

Применение и схема подключения независимого расцепителя РН47

12 Июль 16th, 2017 Рубрика: Реле, контакторы, датчики, Электрооборудование



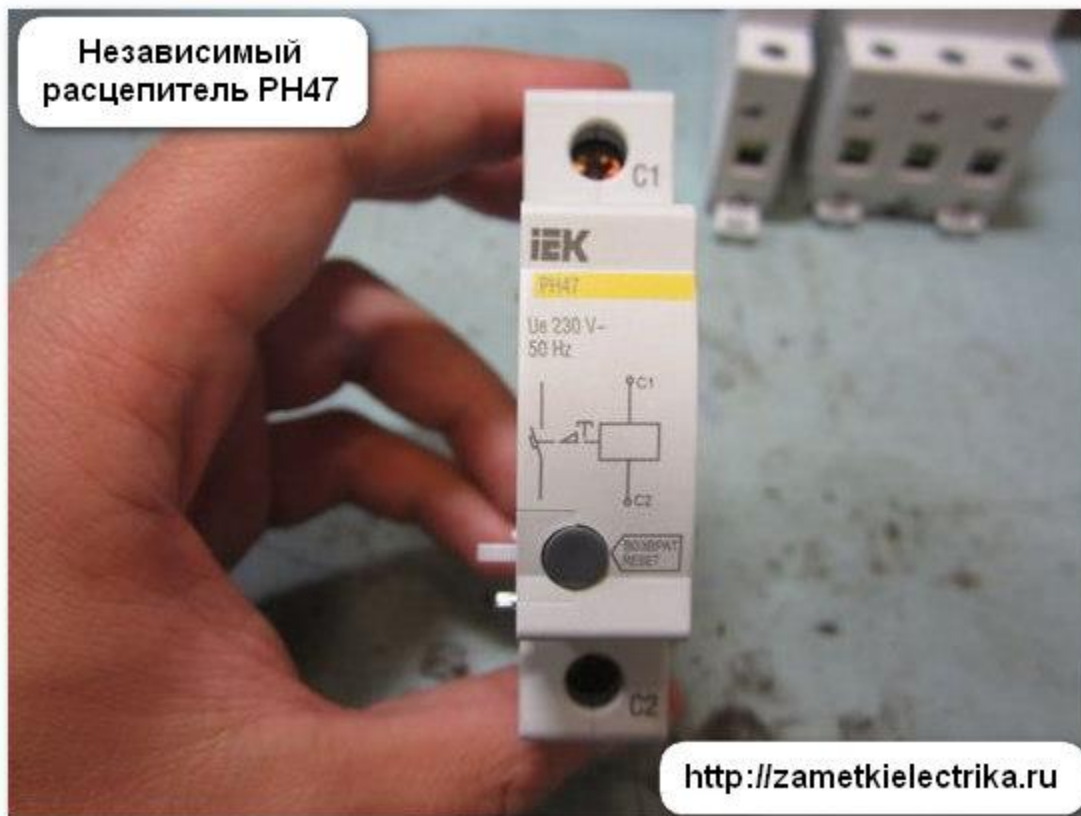
Здравствуйте, уважаемые читатели и гости сайта «Заметки электрика».

В данной статье я продолжу разговор про модульные расцепители и сегодня на очереди независимый расцепитель РН47.

Напомню, что в прошлый раз я подробно рассказывал Вам про [расцепитель минимального и максимального напряжения РММ47](#).

И уже по традиции, сначала сделаю краткий обзор независимого расцепителя РН47, расскажу про его область применения, технические характеристики и схему подключения, а в конце проверю его работоспособность в паре с автоматом.

Речь в статье пойдет исключительно про расцепитель РН47 от компании IEK (артикул MVA01D-RN), хотя подобные же расцепители имеются в каталогах и у других производителей.



Итак, поехали.

Независимый расцепитель напряжения РН47 необходим для дистанционного отключения модульного автоматического выключателя.

Для чего это может быть нужно?!

Да по разным причинам! Но чаще всего расцепители РН47 применяют в случае возникновения пожара для отключения соответствующих автоматов, питающих систему вентиляции (СНиП 41-01-2003, п.12.4), например, в школах, офисах, производственных цехах и т.п.

СНиП 41-01-2003, п.12.4 Для зданий и помещений, оборудованных автоматическими установками пожаротушения или автоматической пожарной сигнализацией, следует предусматривать автоматическое блокирование электроприемников систем воздушного отопления, кроме воздушно-тепловых завес вентиляции, кондиционирования (далее — системы вентиляции), с электроприемниками систем противодымной защиты для:

- а) отключения при пожаре систем вентиляции, кроме систем подачи воздуха в тамбур-шлюзы помещений категорий А и Б, а также в машинные отделения лифтов зданий категорий А и Б. Отключение может производиться:
- централизованно прекращением подачи электропитания на распределительные щиты систем вентиляции;
 - индивидуально для каждой системы.

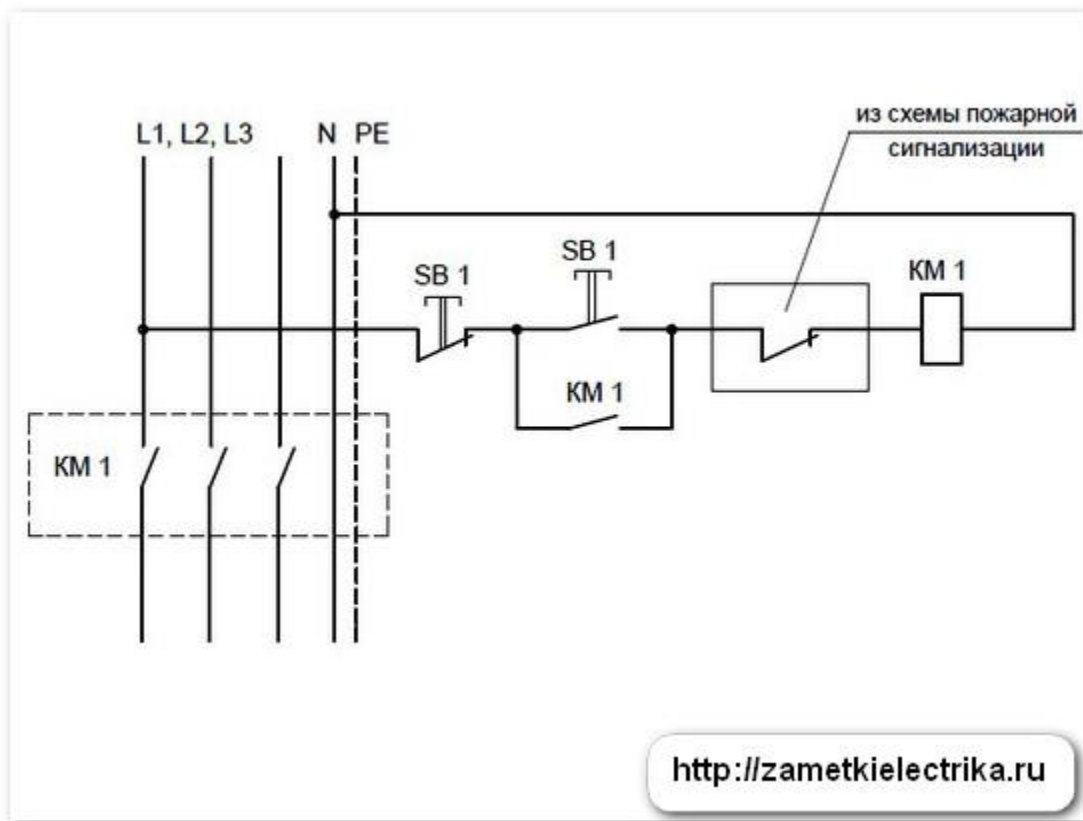
При организации отключения при пожаре с использованием автомата с независимым расцепителем должна проводиться проверка линии передачи сигнала на отключение:

б) включения при пожаре систем (кроме систем, указанных в 8.12) аварийной противодымной защиты;

в) открывания противопожарных и дымовых клапанов в помещении или дымовой зоне, в которой произошел пожар, или в коридоре на этаже пожара и закрывания огнезадерживающих клапанов.

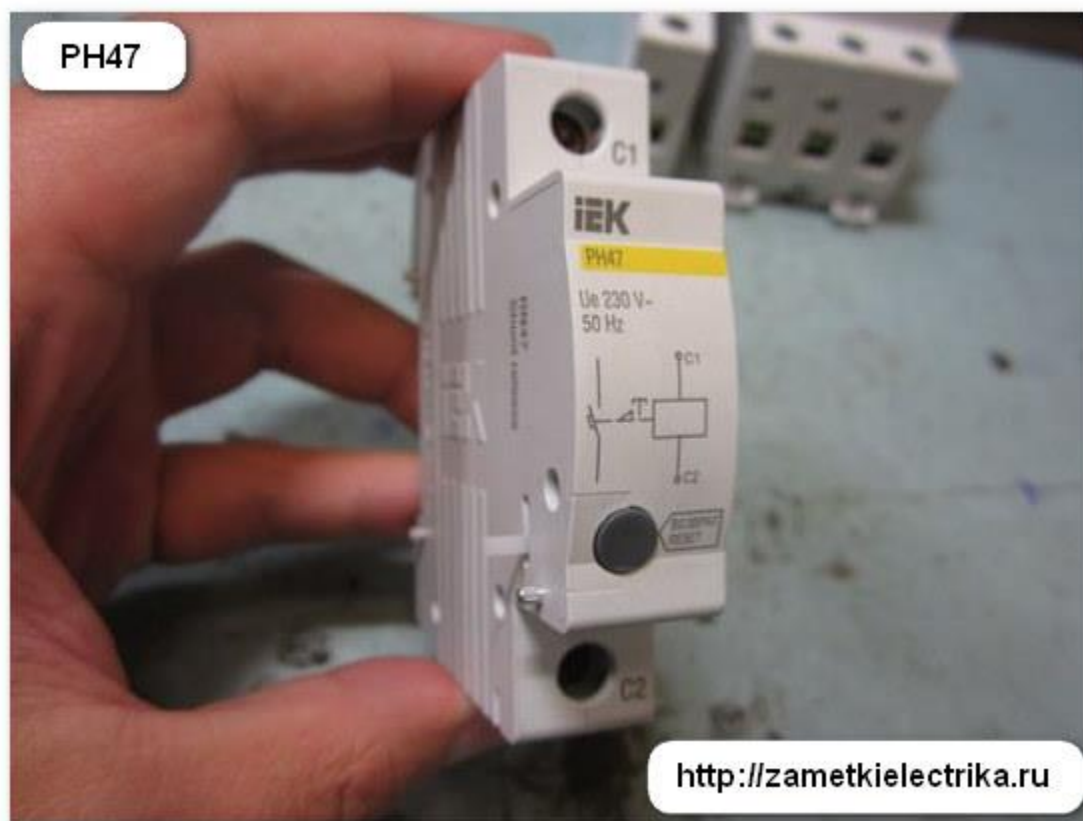
<http://zametkielectrika.ru>

Правда вот во многих проектах независимый расцепитель обычно заменяют схемой питания вентиляции через контактор, а в цепь включения катушки контактора врезают выходной контакт с поста пожарной сигнализации.



Не спору, оба варианта имеют право на жизнь, но ведь с применением независимого расцепителя осуществить это гораздо проще, компактнее и даже дешевле.

Схема с независимым расцепителем PH47 имеет минимум коммутаций (к ней я еще вернусь чуть ниже по тексту), само устройство занимает в щите всего один модуль, а его стоимость на момент написания статьи составляет около 1100 рублей.



В последнее время расцепители РН47 у нас все чаще стали применять во многих жилых домах. В случае пожара, импульс с пульта пожарной сигнализации приходит на независимый расцепитель, который в свою очередь отключает автомат питания электромагнитного замка подъездных дверей.

Я привел всего лишь пару примеров. На самом деле применение независимому расцепителю можно придумать сколько угодно, под Ваши нужды и потребности.

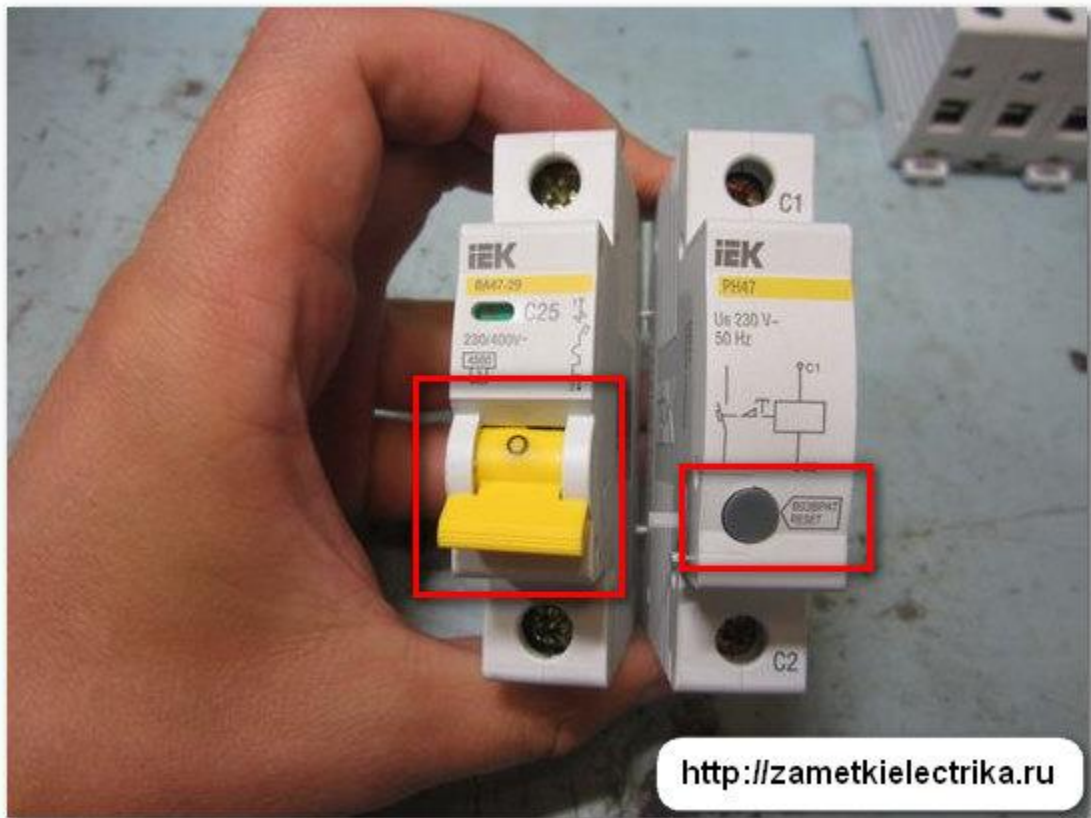
Краткие технические характеристики РН47:

- номинальное напряжение питания 230 (В)
- диапазон рабочих напряжений 161 — 253 (В)
- число циклов «включить-отключить» (ВО) — не менее 10000

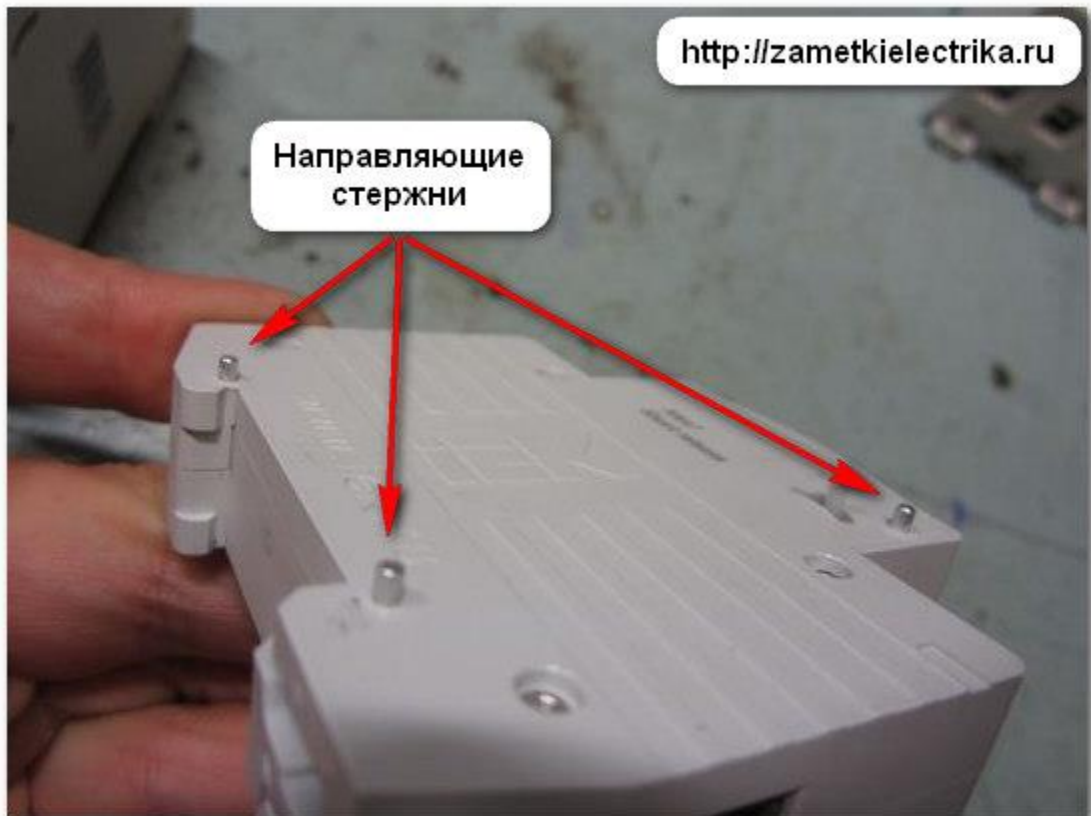
Расцепитель РН47 совместим с однополюсными, двухполюсными, трехполюсными и даже с четырехполюсными автоматами ВА47-29 и ВА47-100, и как видите, имеет с ними даже схожий дизайн. Кстати, рассматриваемый расцепитель РН47 — это образец уже новой серии.

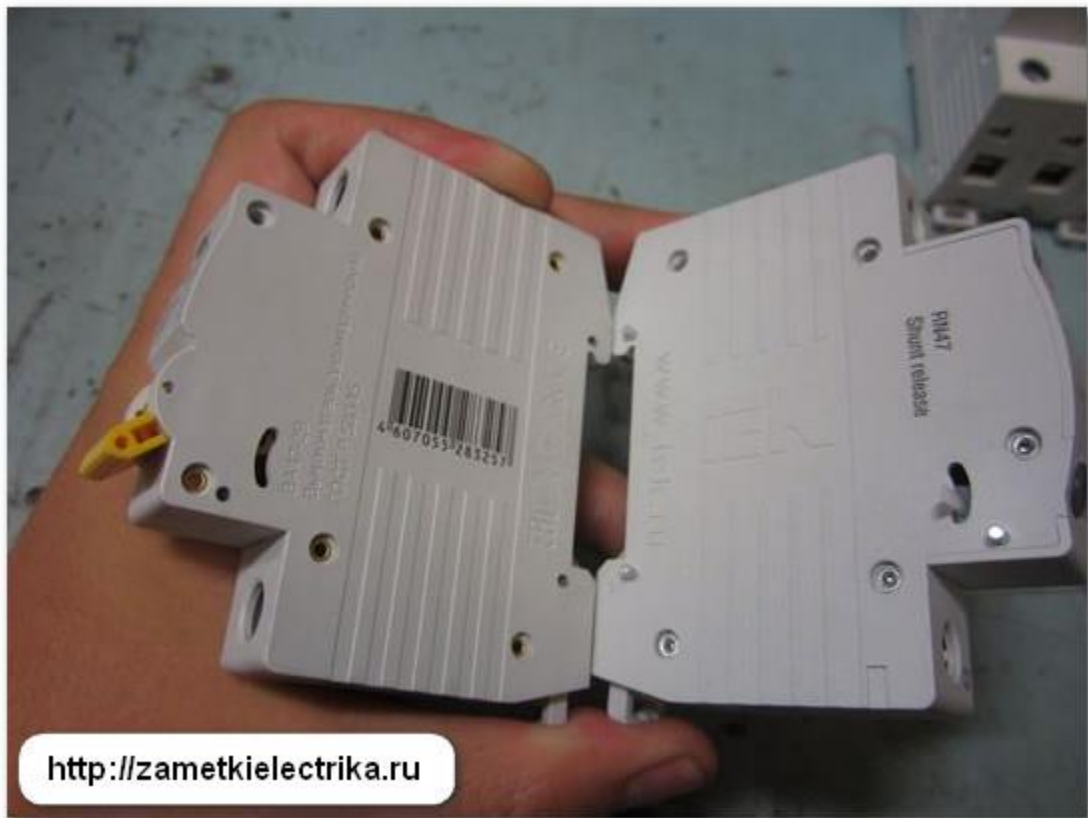


Как и расцепитель максимального и минимального напряжения РММ47, расцепитель РН47 стыкуется с автоматом с его правой стороны. При этом автомат в обязательном порядке должен быть в отключенном положении, а кнопка «Возврат» («Reset») расцепителя нажата.



На корпусе расцепителя имеются 3 направляющих стержня, которые плотно вставляются в соответствующие отверстия на корпусе автоматического выключателя.



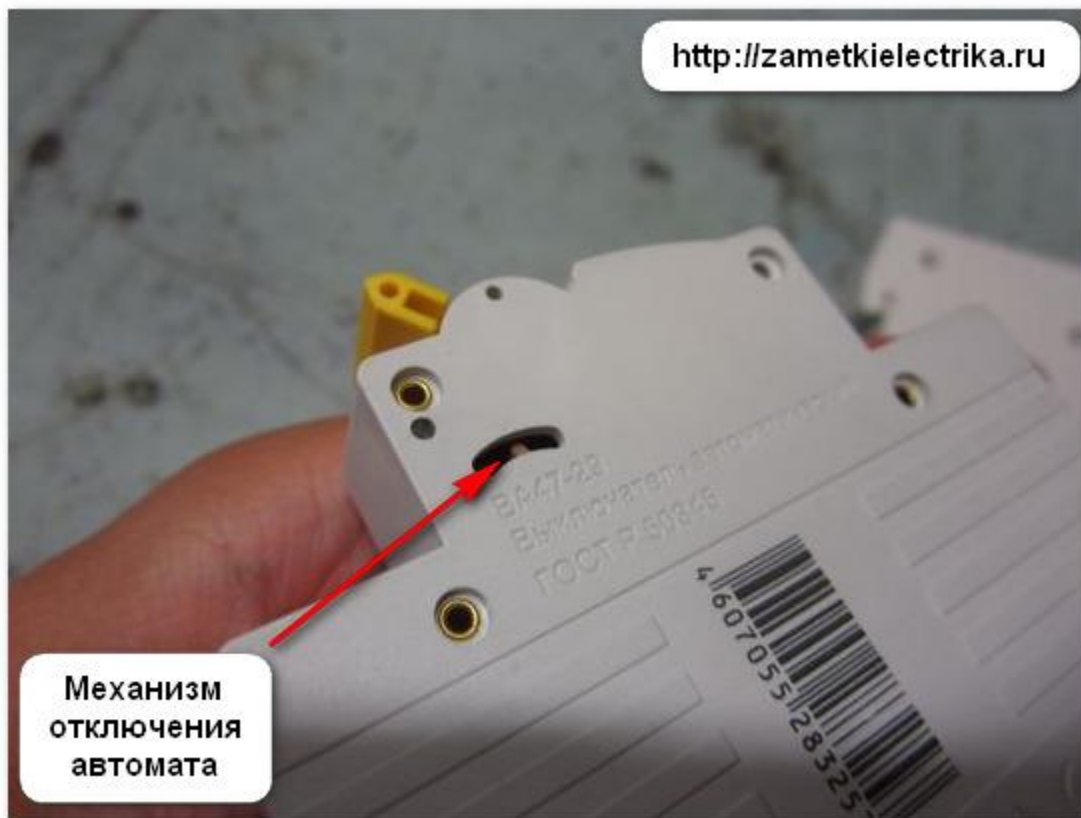


Помимо стержней, на расцепителе имеется движущийся шток, который при стыковке помещается в боковое отверстие автомата.

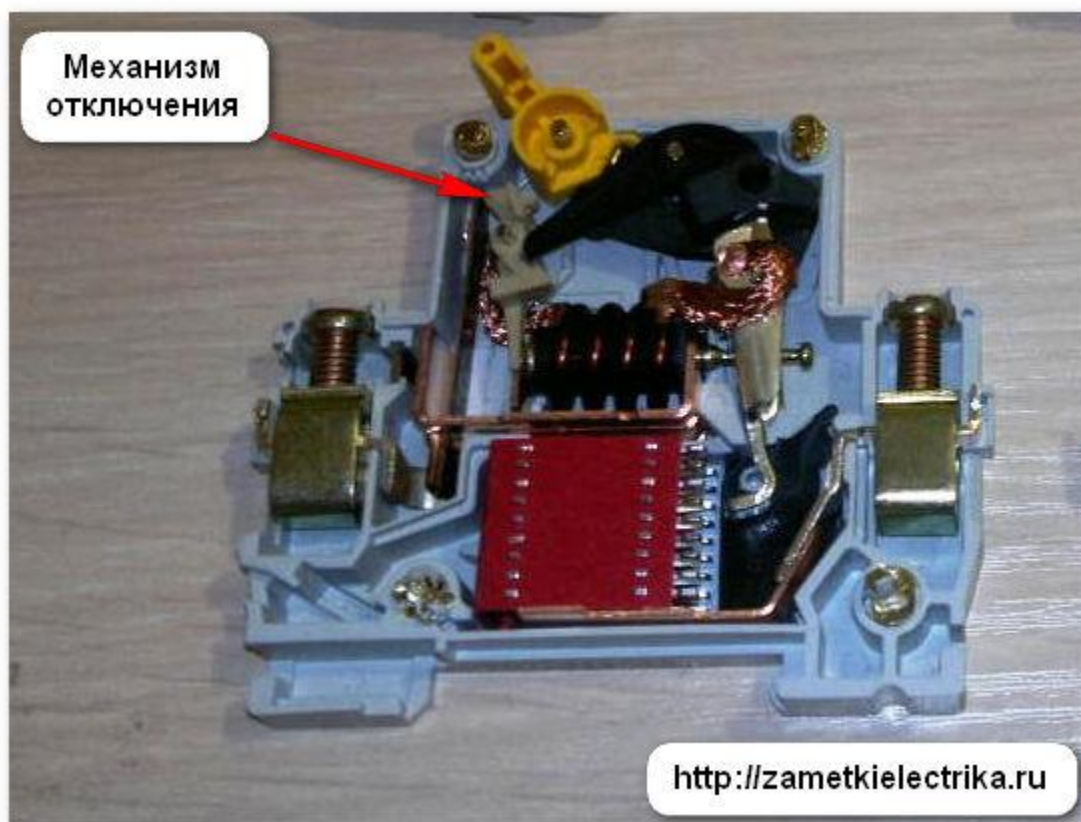


В случае срабатывания RN47, шток воздействует на отключающий механизм автомата, тем самым его отключая.

<http://zametkielectrika.ru>



Механизм
отключения
автомата



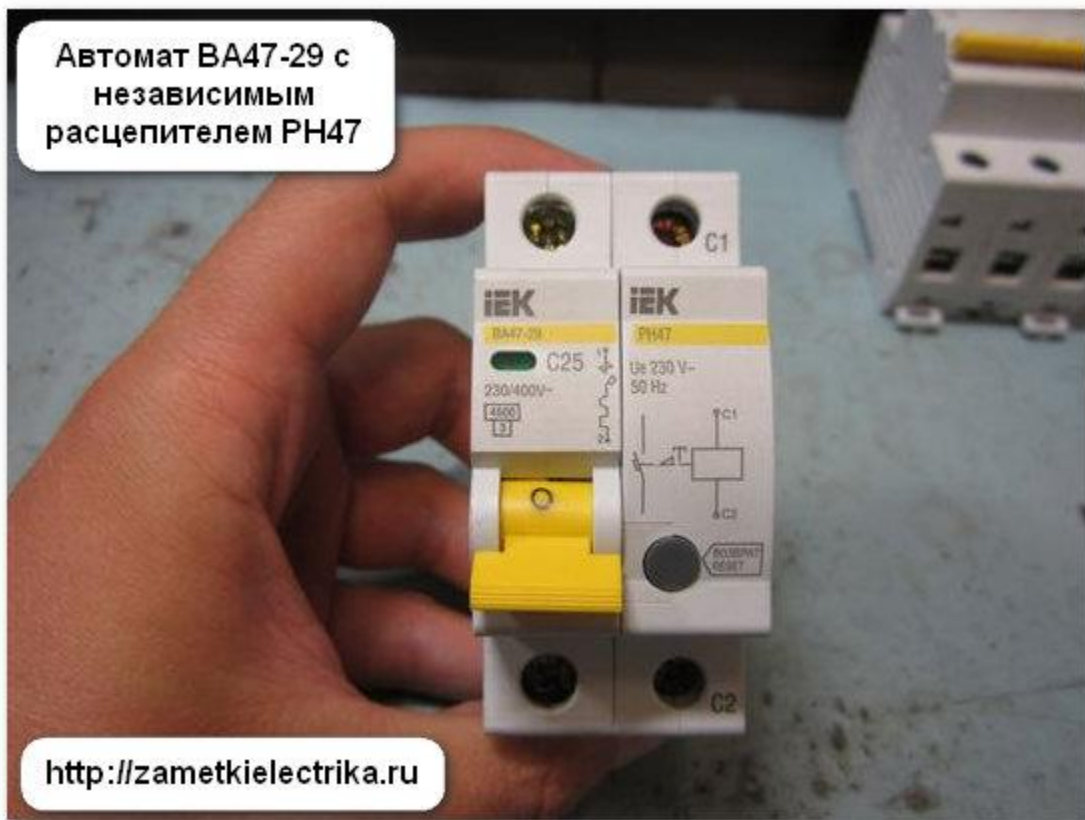
Механизм
отключения

<http://zametkielectrika.ru>

Расцепитель вставляется в автоматический выключатель до упора — никаких фиксаторов нет.

Вот так выглядит однополюсный автоматический выключатель ВА47-29 в сборе с независимым расцепителем РН47.

Автомат ВА47-29 с
независимым
расцепителем РН47

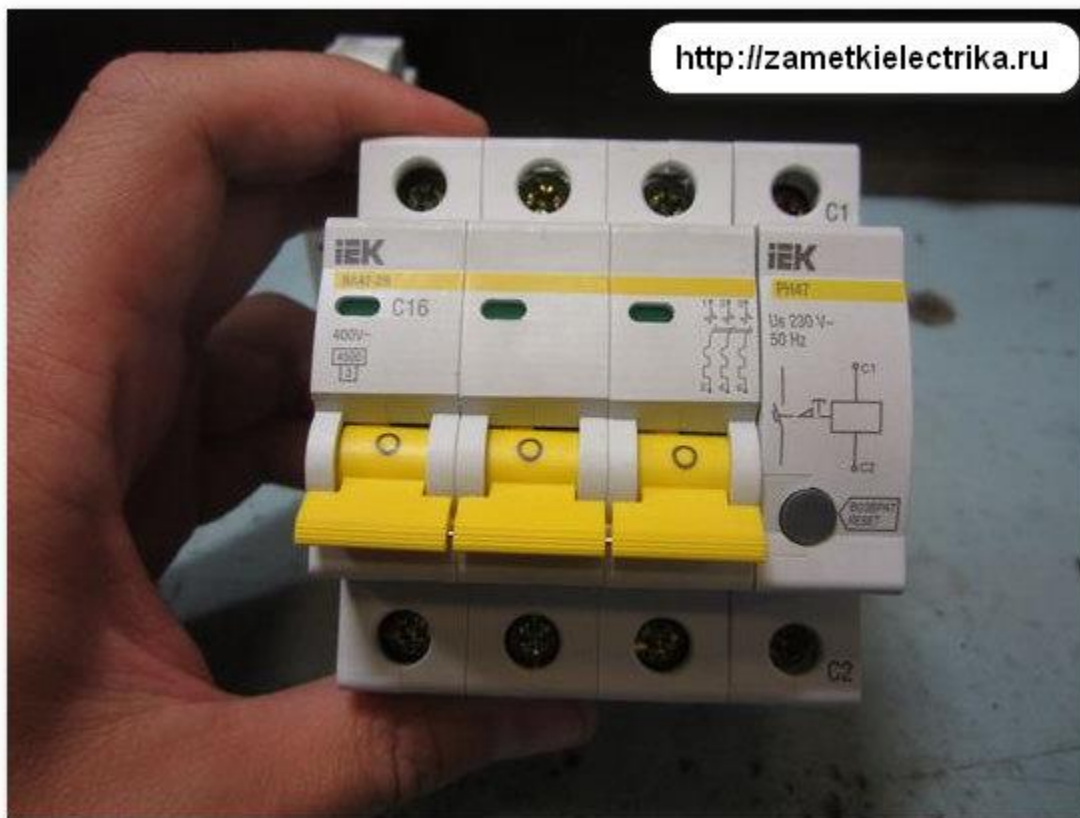


<http://zametkielectrika.ru>

Трёхполюсный автоматический выключатель стыкуется аналогичным образом.



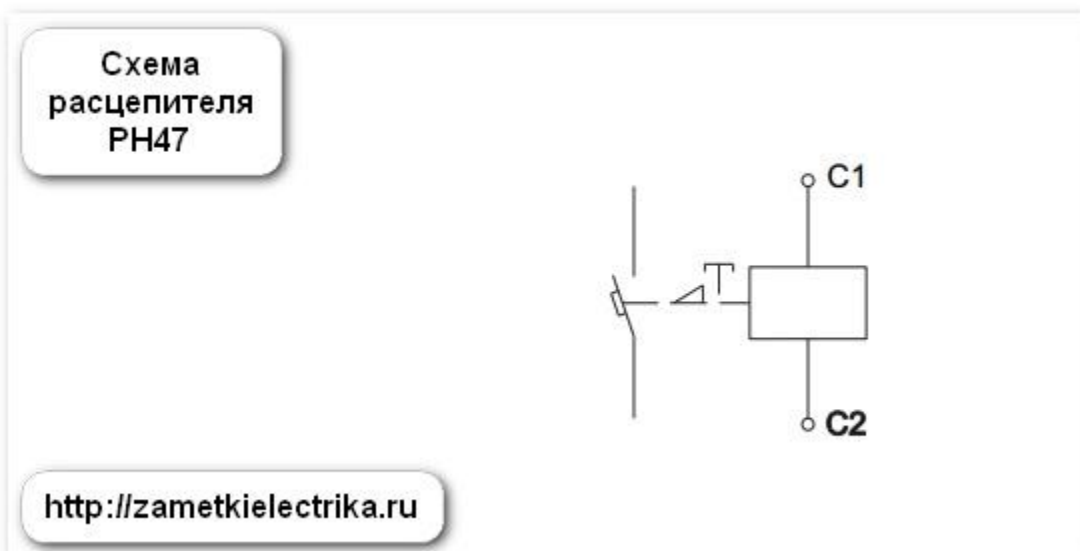
<http://zametkielectrika.ru>



Внимание! Пространственное расположение автоматического выключателя с расцепителем может быть хоть вертикальным, хоть горизонтальным — на работоспособность это нисколько не влияет.

Схема подключения расцепителя РН47

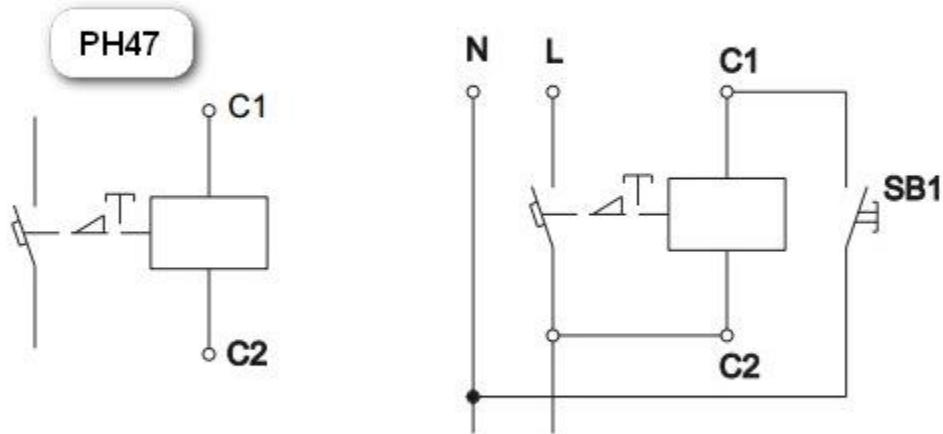
У расцепителя РН47 имеется два вывода, обозначаемые как С1 и С2.



Всего существует две схемы подключения РН47.

1. Схема №1 (питание с выводов автомата)

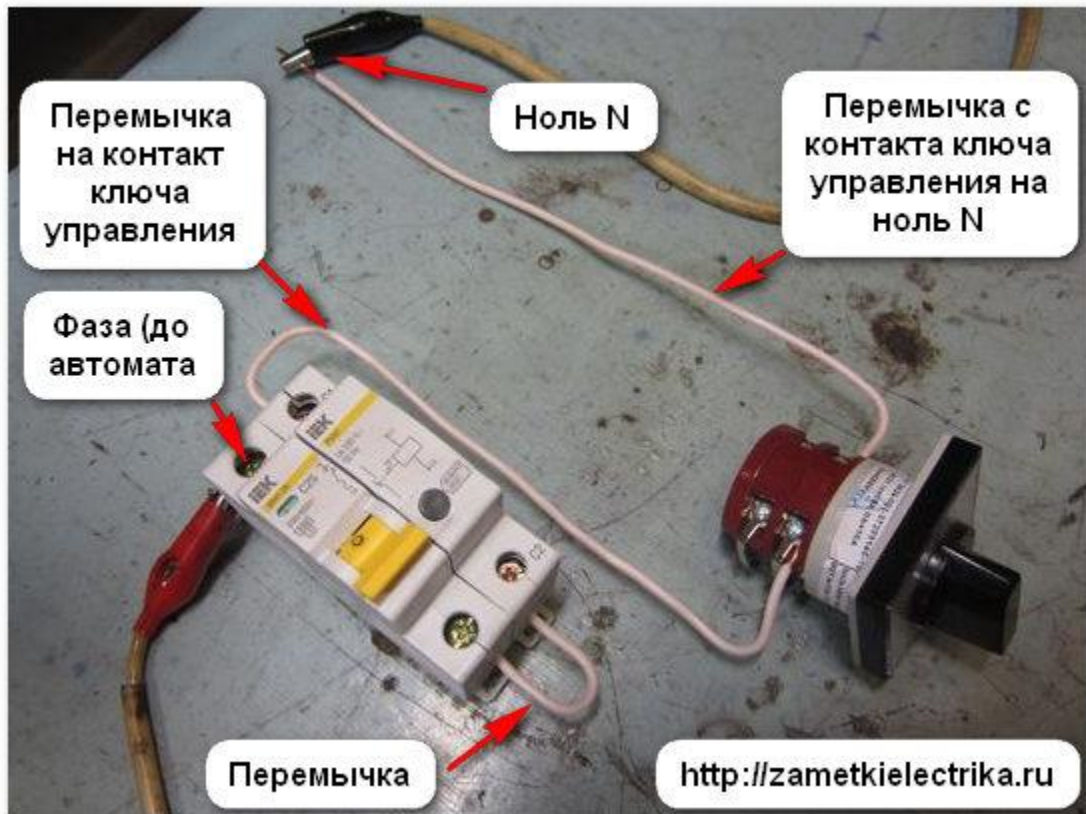
Схема №1



<http://zametkielectrika.ru>

Подключим расцепитель, как по схеме выше, и проверим его работоспособность. Вместо контакта кнопки SB1 подключим ключ управления, используя его нормально-открытый контакт.

Питающая фаза приходит на верхнюю клемму автомата, а с нижней клеммы уходит на нагрузку. С этой же нижней клеммы автомата делаем перемычку (фазу) на клемму C2 расцепителя РН47. С клеммы C1 делаем перемычку на клемму нормально-открытого контакта ключа управления или кнопки. С другой клеммы этого контакта делаем перемычку на нулевую шину N.

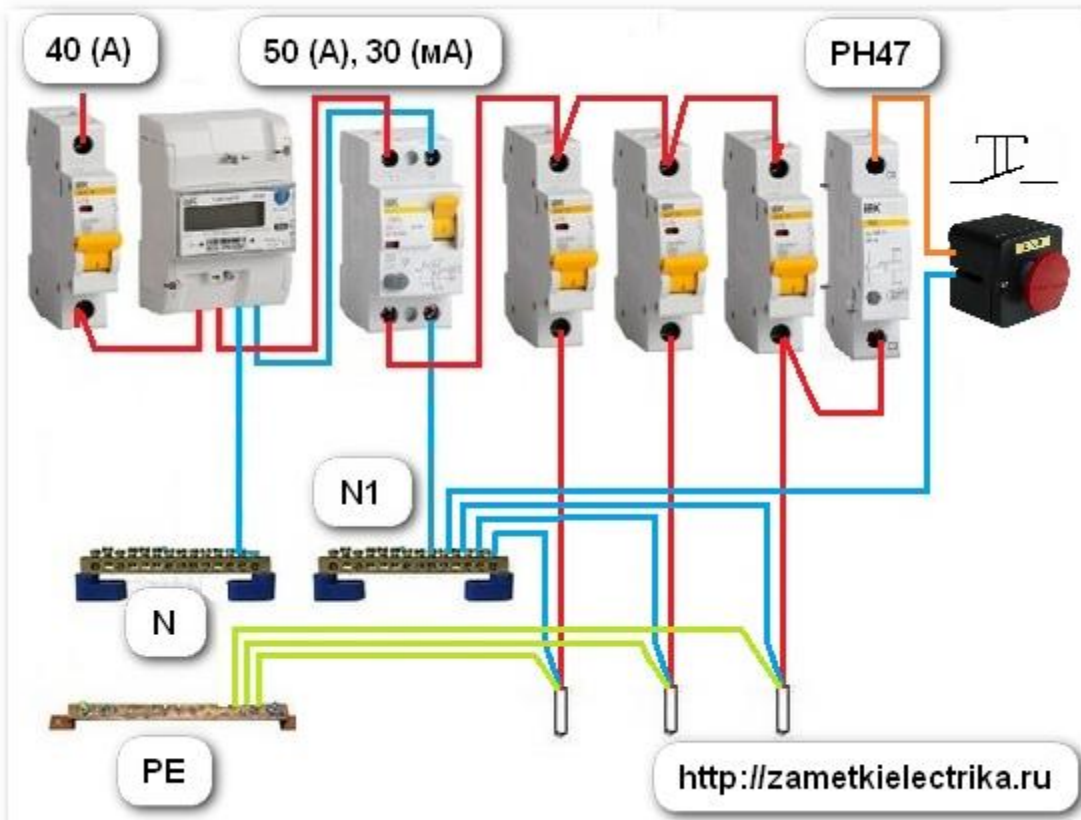


При повороте ключа управления (замыкании его контакта) независимый расцепитель срабатывает и отключает автоматический выключатель. На лицевой стороне расцепителя выскочила кнопка «Возврат» («Reset»), что символизирует о том, что автомат отключился по причине воздействия на него независимого расцепителя.

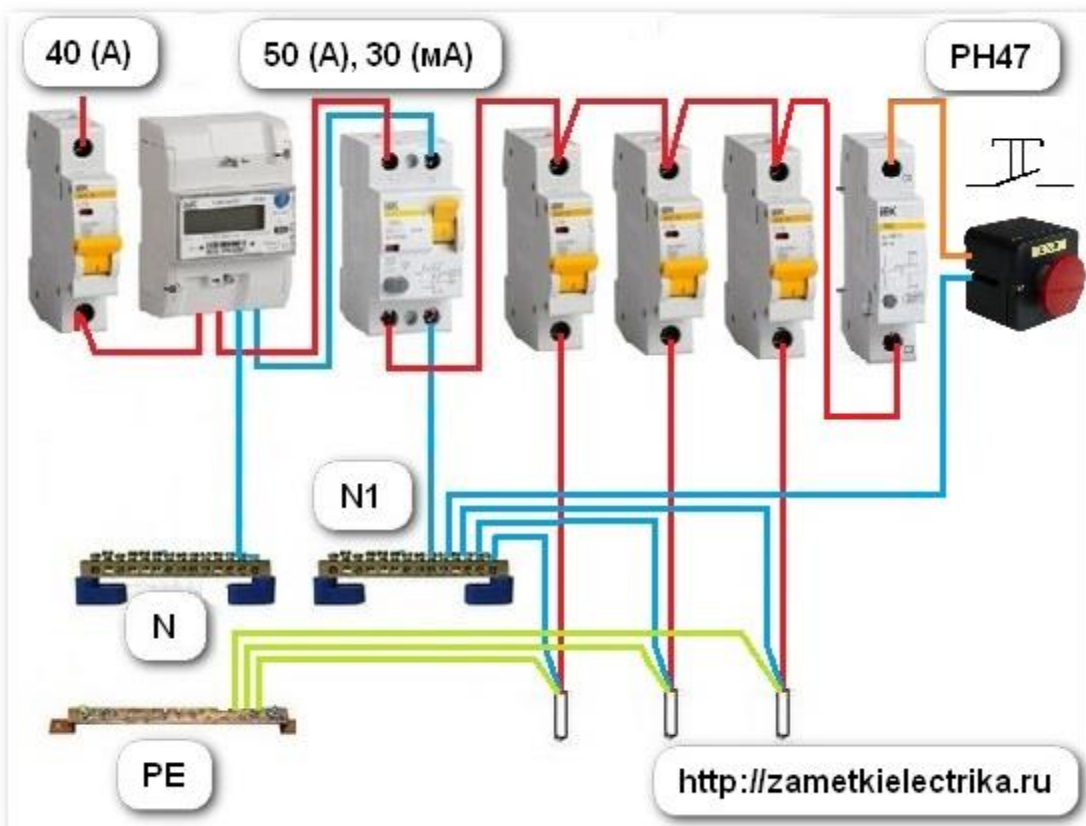
Для включения автомата сначала необходимо нажать на кнопку «Возврат», а уже потом взвести его рукоятку включения, а иначе автомат просто напросто не включится.

Очень удобно сделано то, что нет необходимости гадать причину отключения автомата. Если автомат отключился от воздействия на него независимого расцепителя, то это сразу же будет видно по кнопке «Возврат». Если же автомат отключился от своих защит (**перегрузки или короткого замыкания**), то, соответственно, кнопка «Возврат» на расцепителе при этом останется в исходном нажатом состоянии.

Для наглядности приведу пример схемы щита с подключением расцепителя РН47 на одной отходящей линии.



В отличие от расцепителя максимального и минимального напряжения РММ47, независимый расцепитель РН47 можно подключать, как до автоматического выключателя, так и после.



Дело в том, что внутри его корпуса имеется микропереключатель, который рвет цепь питания катушки электромагнита.



При срабатывании катушки расцепителя кнопка «Возврат» отскакивает и своим штоком размыкает контакт встроенного микропереключателя, установленного внутри корпуса расцепителя.

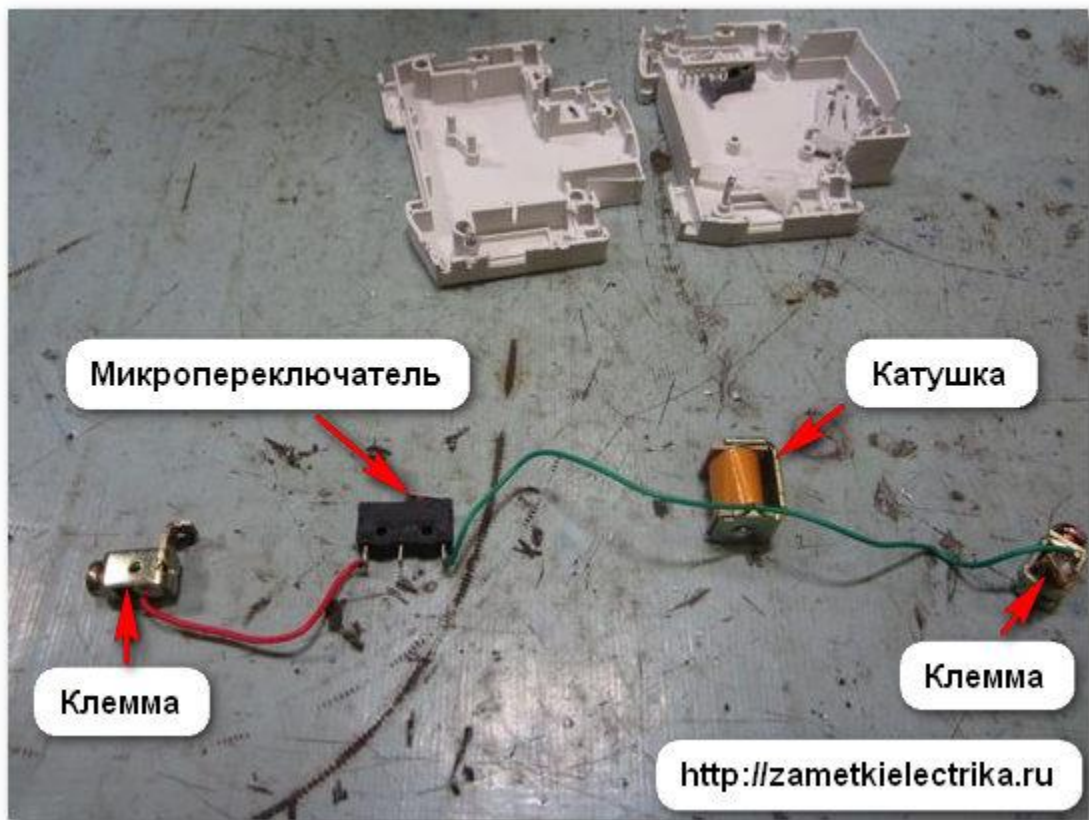
Это подтверждается тем, что при нажатой кнопке «Возврат» мы можем измерить сопротивление катушки, которое составляет 88,6 (Ом).



А вот при отжатой кнопке сопротивление катушки уже измерить не получится, т.к. ее цепь разомкнута контактом микропереключателя.



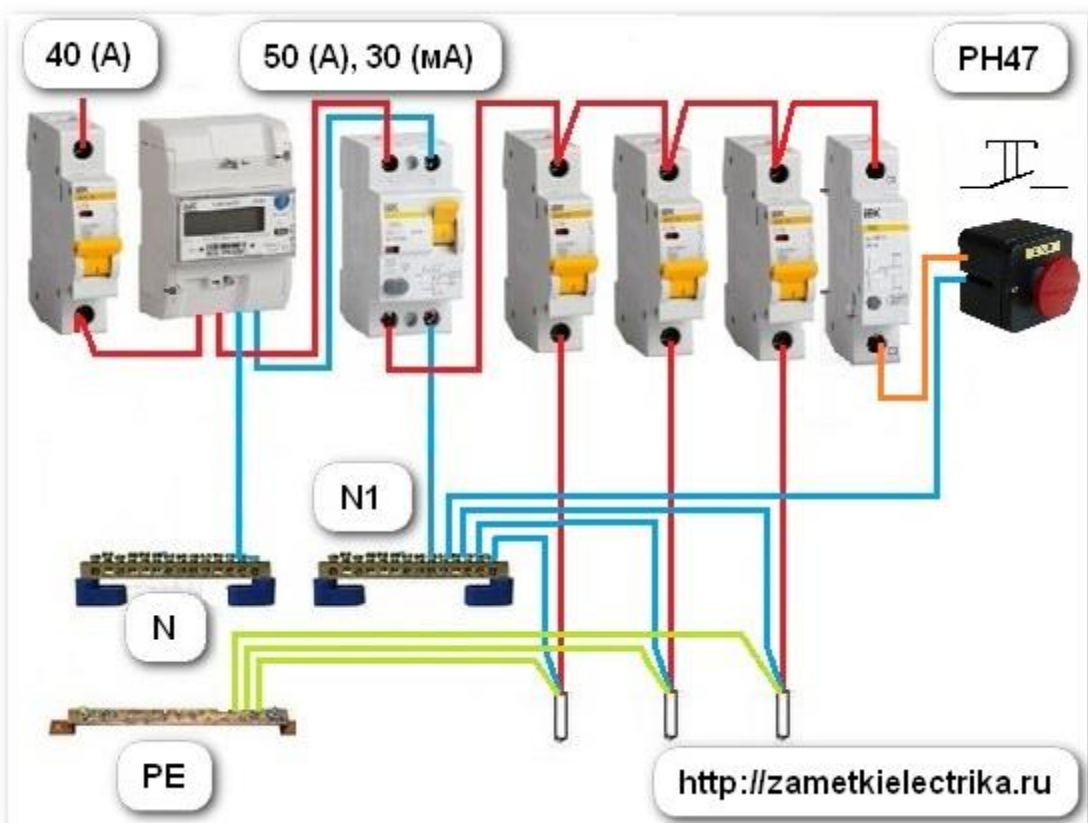
В общем, электрическая схема независимого расцепителя очень проста — это катушка, включенная через контакт микропереключателя, и две клеммы для подключения расцепителя к источнику переменного напряжения.



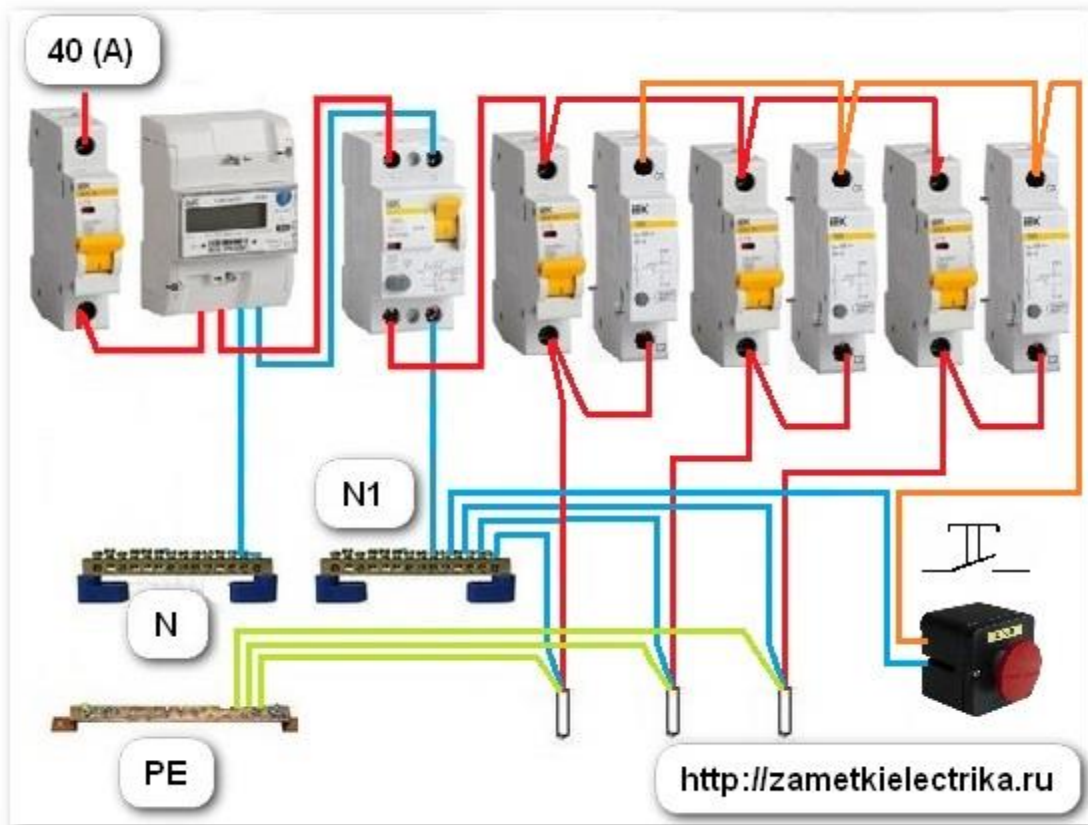


Поэтому ошибки в том, как именно будет подключен расцепитель не будет — его можно смело подключать и до автомата, и после! В любом случае катушка после срабатывания сама себя размыкает и обеспечивает защиту от длительного воздействия на нее напряжения.

Независимый расцепитель РН47 можно подключить и наоборот, т.е. на клемму С1 подключить фазу, а на С2 — ноль N через нормально-открытый контакт ключа управления или кнопки. Устройство от этого не сгорит, т.к. катушка расцепителя рассчитана на работу в сети переменного напряжения и не имеет полярности.



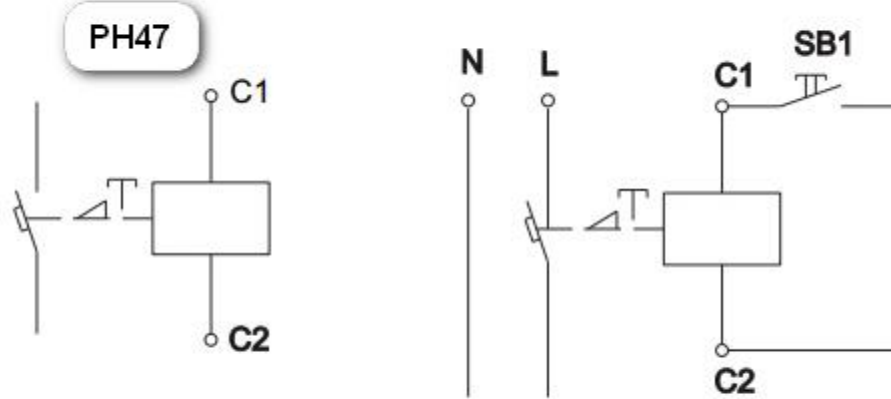
Есть ситуации, когда одним сигналом необходимо отключить сразу несколько линий. В таком случае на каждую линию (автомат) устанавливается отдельный независимый расцепитель, а управление ими осуществляется одним сигналом. Схема в таком случае будет иметь следующий вид. Здесь будьте внимательны, чтобы фаза на всех расцепителях была одноименной!



2. Схема №2 (независимое питание)

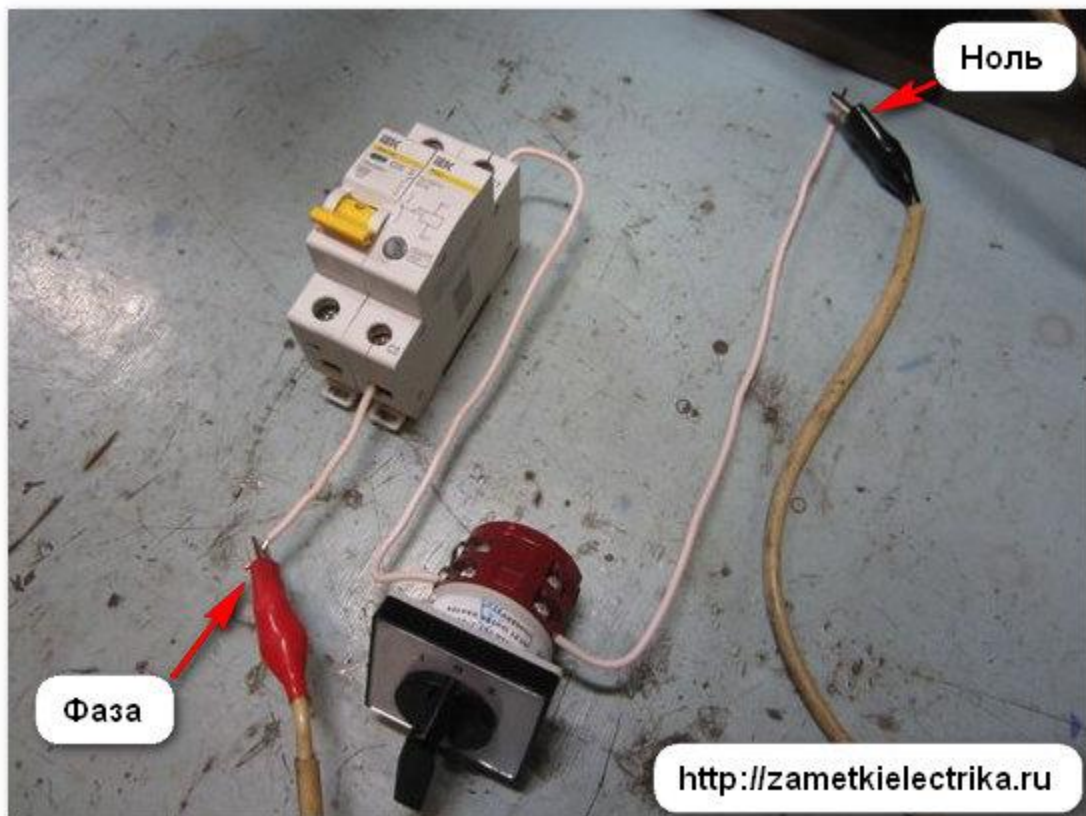
Схема №2 отличается от предыдущей тем, что питание для расцепителя берется не с той же фазы, откуда подключена нагрузка, а от отдельного источника переменного напряжения, например, с этой же сборки, но только с другой фазы или вовсе от стороннего источника 220 (В).

Схема №2

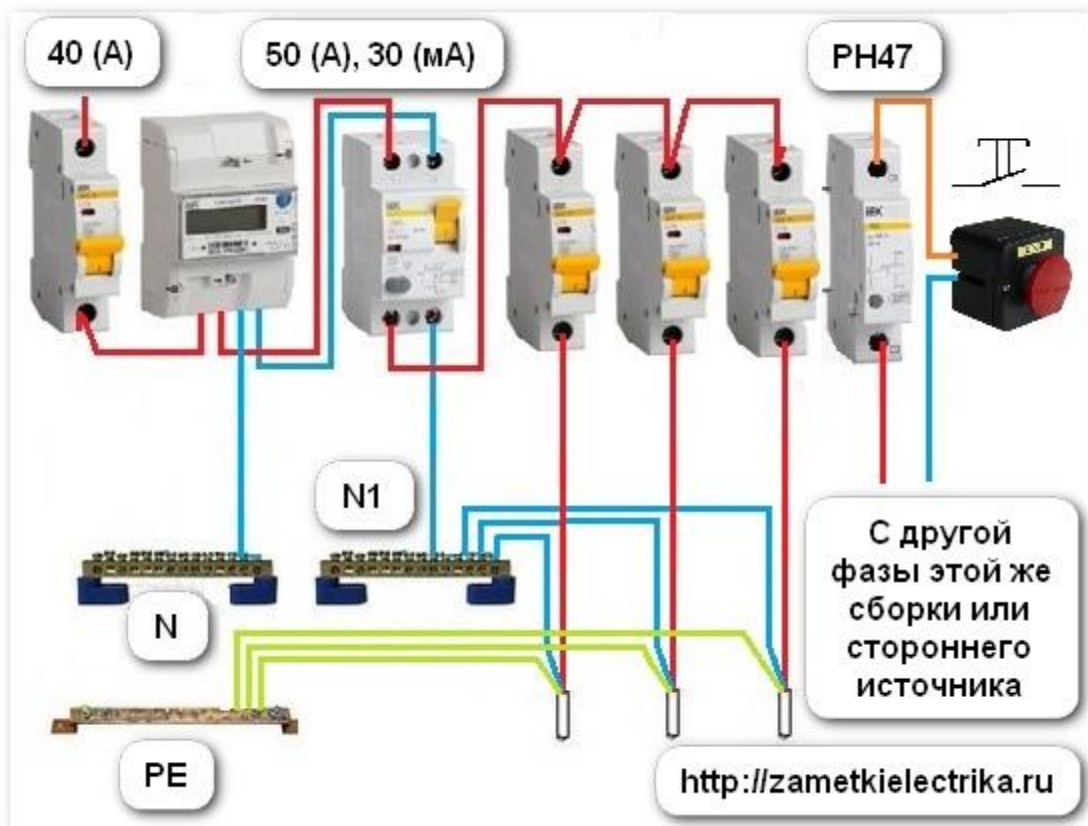


<http://zametkielectrika.ru>

Фазу подключаем на вывод C2 распрепителя PH47, а с вывода C1 делаем перемычку на клемму нормально-открытого контакта ключа управления или кнопки. С другой клеммы этого контакта делаем перемычку на нулевую шину N.



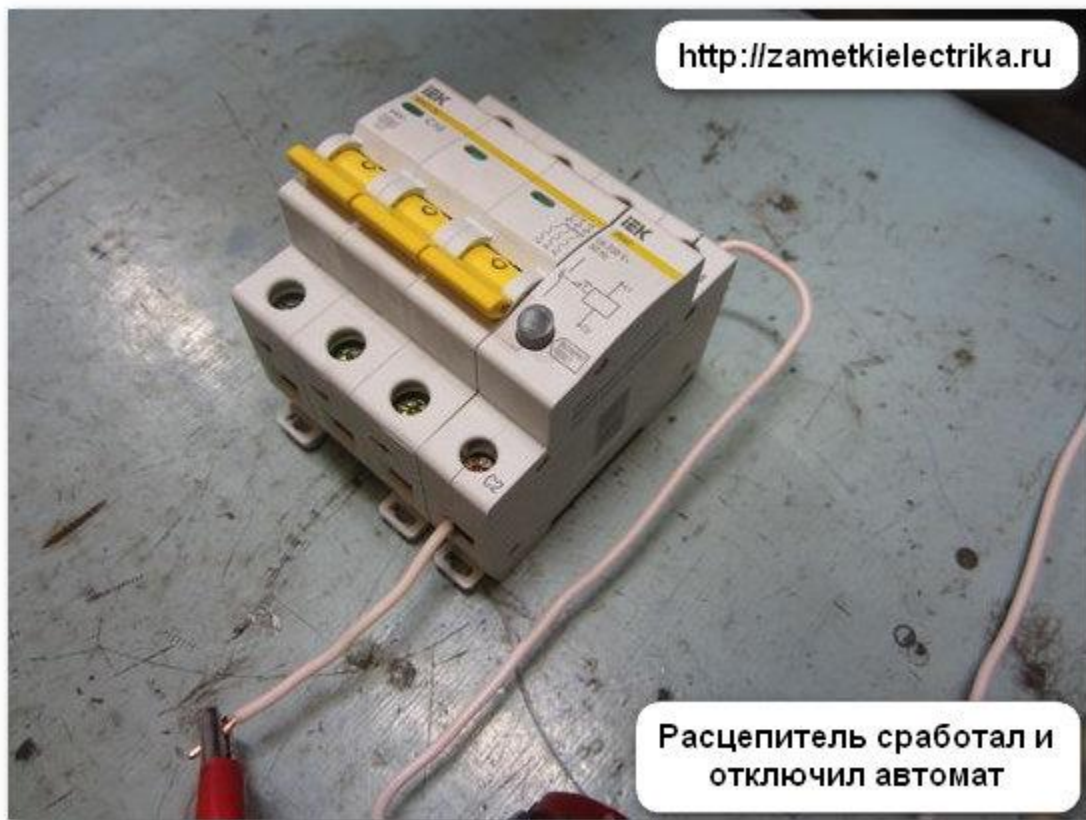
Пример схемы щита с питанием распрепителя PH47 от стороннего источника 220 (В).



Для интереса проверим работу расцепителя PH47 в паре с трехполюсным автоматом.



И здесь все аналогично. При повороте ключа управления (замыкании контакта) независимый расцепитель срабатывает, тем самым отключая автоматический выключатель.



Заключение

Преимуществом независимого расцепителя РН47 безусловно является простота схемы его подключения и компактность.

Как я уже говорил в начале статьи, расцепитель занимает в щите всего один модуль. Это преимущество в основном касается тех, у кого в щите ограничено свободное место для дополнительных устройств.

Также расцепитель РН47 имеет незамысловатую схему подключения, и как уже выяснилось, с защитой от длительного воздействия напряжения на катушку электромагнита.

Ну вот мы плавно перешли и к недостаткам, про которые мне особо сказать то и нечего, только если упомянуть его стоимость, которая на момент выхода статьи составляет около 1100 рублей.

Опять, как же посмотреть на данную ситуацию?! Например, я приобрел одно целое устройство РН47 с размером в один модуль, подключил по простейшей схеме и оно готово к эксплуатации.

В случае со схемой на контакторе, про которую я упоминал в начале статьи, то там она несколько сложнее, т.к. сначала необходимо [собрать схему управления контактором с помощью кнопок управления](#), затем врезать контакт с пульта пожарной сигнализации в цепь питания катушки контактора. Помимо этого необходимо подключить силовые контакты контактора к автомату и кабелю нагрузки, а это опять же дополнительные лишние соединения в цепи.

Непосредственно сам контактор имеет размеры несоизмеримые с независимым расцепителем РН47, даже если учесть размеры [современных компактных модульных контакторов](#). Да и вообще контактор в момент работы имеет присущее ему свойство, как «гудение», естественно, что пределах разумного.

И сколько же тогда нам обойдется собрать схему на контакторе с кнопками управления?!

Точно не скажу, т.к. это все будет зависеть от выбранного производителя, а также мощности самого контактора. Ведь расцепителю РН47 не важно — он может отключить автомат с номинальным током, хоть 2 (А), хоть 100 (А). А в случае с контактором, его нужно будет выбирать под мощность нагрузки, и чем мощнее нагрузка, тем больше по габаритам и стоимости обойдется Вам контактор.

В общем выбор остается только за Вами! Рекомендовать и навязывать Вам то или иное устройство я считаю не правильным. Каждый сделает выводы самостоятельно, основываясь, в том числе и на материал данной статьи.

Если Вы уже долгое время эксплуатируете подобные независимые расцепители и в процессе выявились какие-нибудь недостатки, то можете рассказать о них в комментариях. Заранее спасибо.

Видео по материалу статьи:

P.S. И когда уже выйдут в свет модульные автоматы, которые можно не только отключать дистанционно, но и включать. Насколько мне известно, то разработки в этом направлении у ИЕК уже ведутся. Так что будем ждать. А я на этом завершаю свою статью. Всем спасибо за внимание, до новых встреч!