

ООО «АЛЕКО»

МК 350-PD КОМПЛЕКТ КРЕПЛЕНИЯ ЯКОРЯ

ALM.301561.049 РЭ
Руководство по эксплуатации

Комплект МК 350-PD предназначен для крепления к двери якорей замков ALM-300P, ALM-400P и ALM-350FB.

1 Комплект поставки

В комплект поставки (рисунок 1) входят:

- пластина крепления якоря 1 шт.
- комплект крепежа:
 - винт М6х12 (потайн.) (1)..... 1 шт.
 - пружина коническая (2) 1 шт.
 - саморез шуруп 4х25(п/к) (3) 2 шт.
 - саморез шуруп 4,2х25 потайн. (4)..... 4 шт.
- руководство по эксплуатации,
- упаковка.

Якорь (рисунок 1) входит в комплект поставки замка.

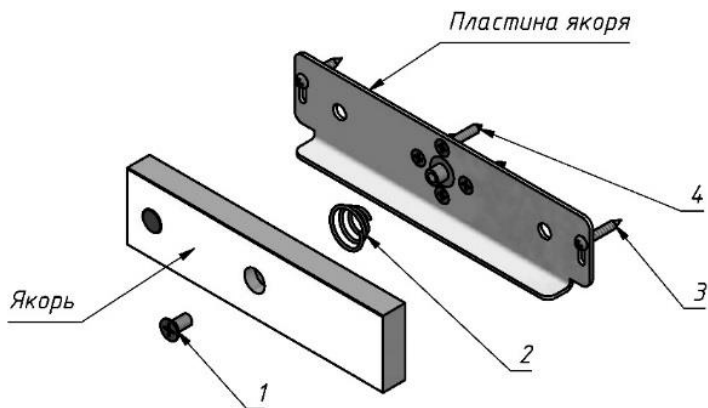


Рисунок 1

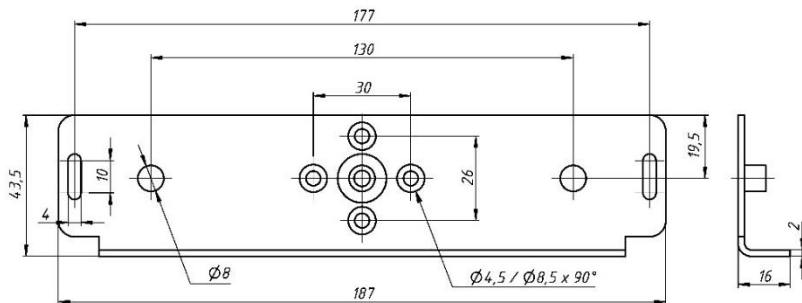


Рисунок 2

2 Указания по монтажу

Комплект состоит из пластины крепления якоря и элементов крепежа. Габаритный чертеж пластины приведен на рисунке 2. Якорь замка соединяется с пластиной винтом (1) через амортизирующую пружину (2), затем пластина с якорем через регулировочные пазы крепится саморезами (3) к двери.

После регулировки взаимного положения корпуса и якоря замка при закрытой двери якорь снимается с пластины и выполняется крепление пластины к двери саморезами (4), после чего якорь снова устанавливается на пластину.

3 Условия хранения и эксплуатации

Комплект МК 350-PD подлежит хранению в отапливаемых и вентилируемых помещениях при температуре от 5 до 40°C при относительной влажности воздуха до 80% в упаковке поставщика.

Условия эксплуатации монтажного комплекта и замка, с которым он применяется, указаны в руководстве по эксплуатации на замок.

4 Свидетельство о приемке

МК 350-PD комплект крепления якоря

Дата приемки ОТК

Штамп ОТК