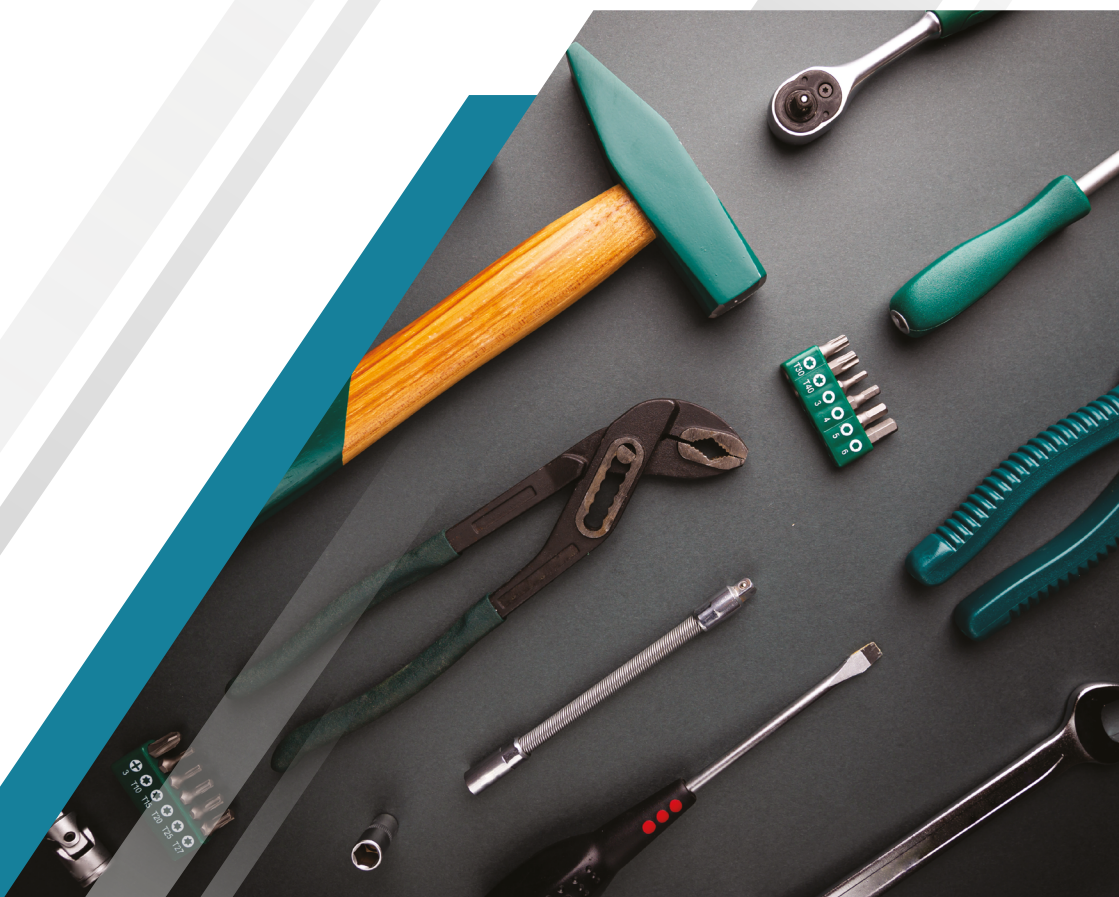


# ВИДЕОДОМОФОН

## CTV-M5702

ИНСТРУКЦИЯ ПО МОНТАЖУ



Перед началом установки оборудования внимательно изучите данное руководство.

---

## СОДЕРЖАНИЕ

1. ВВЕДЕНИЕ .....	3
2. МЕРЫ ПРЕДОСТОРОЖНОСТИ.....	4
3. КОМПЛЕКТ ПОСТАВКИ .....	5
4. КОНСТРУКЦИЯ И ОРГАНЫ УПРАВЛЕНИЯ.....	6
5. МОНТАЖ МОНИТОРА .....	7
6. ПОДКЛЮЧЕНИЕ ВНЕШНИХ УСТРОЙСТВ .....	9
6.1 Подключение вызывной панели.....	9
6.2 Схема подключения вызывной панели .....	10
6.3 Подключение дополнительных устройств .....	11
6.4 Схемы подключения дополнительных устройств .....	12
6.5 Требования к кабелям.....	14
7. ТЕХНИЧЕСКИЕ ХАРАКТЕРИСТИКИ .....	15

## 1. ВВЕДЕНИЕ

Монитор видеодомофона CTV-M5702 предназначен для контроля доступа в помещение и двухсторонней аудио- и видеосвязи с посетителями при подключенной ответной части – вызывной панели CTV. К монитору можно подключить 1 или 2 вызывные панели, 1 или 2 дополнительные камеры, 1 или 2 датчика тревоги. Монитор совместим с подъездными домофонами при помощи модуля сопряжения ДАКСИС.

Монитор поддерживает одновременную работу с панелями и камерами форматов AHD/TVI/CVI (720P и 1080P) и CVBS (960H).

Монитор не оснащен внутренней памятью, но имеет слот для карты памяти microSD для сохранения видеозаписей со звуком и фотографий. Монитор поддерживает работу с картами памяти не ниже Class10 с максимальной емкостью не более 128 Гб включительно.

CTV-M5702 имеет сенсорный экран, который позволяет управлять всеми функциями монитора, выполнять навигацию по экранному меню, регулировать уровень громкости, включать режим видеозаписи или фотографирования.

Монитор имеет функции автоответчика, фоторамки с возможностью включения фонового музыкального сопровождения и детекции движения по 4 каналам с возможностью записи видео со звуком или съемки фото по одному из каналов. Монитор воспроизводит аудиофайлы в формате mp3 и видеофайлы в формате avi, mp4 и mov.

Монитор CTV-M5702 можно подключить к сети Интернет через проводное или беспроводное (Wi-Fi) соединение. В приложении CTV Home пользователям доступно управление монитором со смартфона: просмотр видео с подключенных панелей и камер в режиме реального времени, получение пуш-уведомлений о движении перед камерами и вызовах посетителей, возможность удаленно отвечать на вызовы, управление подключенными к панелям замками, фотосъемка и запись видео, просмотр записей, сохраненных на карте памяти монитора, в памяти смартфона и в облаке.



### **ВНИМАНИЕ**

**Производитель оставляет за собой право вносить изменения в конструкцию изделия, изменять функциональные возможности, технические характеристики, комплектацию и упаковку без предварительного уведомления, а также вносить изменения в последующие редакции данного руководства.**

---

## 2. МЕРЫ ПРЕДОСТОРОЖНОСТИ

- Внимательно прочтите эту инструкцию и сохраните ее, чтобы иметь возможность обратиться к ней в будущем.
- Работы по монтажу и подключению домофона должен выполнять квалифицированный специалист.
- Рекомендуем подключать домофон к сети питания переменного тока 220В с использованием отдельного защитного автоматического выключателя.
- Учитывайте, что монитор питается от сети переменного тока напряжением 100-240В и имеет встроенный преобразователь напряжения. Включать устройство в сеть разрешается только после завершения всех электрических соединений.
- Не используйте монитор в условиях, отличных от паспортных значений температуры и влажности.
- Не устанавливайте монитор вблизи источников тепла, например, радиаторов отопления и т. п.
- Не устанавливайте монитор и не прокладывайте линии связи к нему вблизи потенциальных источников электромагнитных помех (телевизоров, усилителей, аудиосистем и т. п.).
- Не допускайте падения монитора, ударов, механических нагрузок, попадания влаги.
- Не используйте химически активные и абразивные моющие средства для чистки корпуса монитора. Протирайте монитор сухой фланелевой тканью.
- При установке вызывных панелей и камер вне помещения рекомендуем использовать солнцезащитные козырьки, чтобы защитить устройства от попадания влаги и прямых солнечных лучей.
- При прокладке линий связи не допускайте сильных перегибов соединительных проводов.

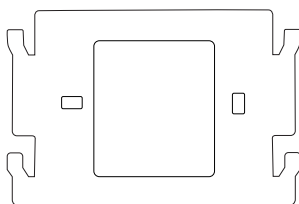


### **ВНИМАНИЕ**

**Внутри этого изделия находятся неизолированные контакты с напряжением 220В. Они представляют опасность для здоровья и жизни человека. Ремонт и техническое обслуживание изделия разрешается осуществлять только квалифицированным сотрудникам сервисных центров.**

### 3. КОМПЛЕКТ ПОСТАВКИ

1. Монитор СТV-M5702 с кабелем питания 220В
2. Монтажная пластина для крепления монитора на стене
3. Коннекторы для подключения вызывных панелей и камер (4 контакта) – 4 шт.
4. Коннектор для подключения внешнего блока питания (2 контакта) – 1 шт.
5. Коннектор для подключения Hook-сигнала (2 контакта) – 1 шт.
6. Ethernet-переходник для проводного подключения к сети (4 контакта – 8p8c/f) – 1 шт.
7. Крепежный комплект:
  - дюбели – 2 шт.
  - саморезы – 2 шт.
8. Краткая инструкция



Монтажная пластина



Крепежный комплект



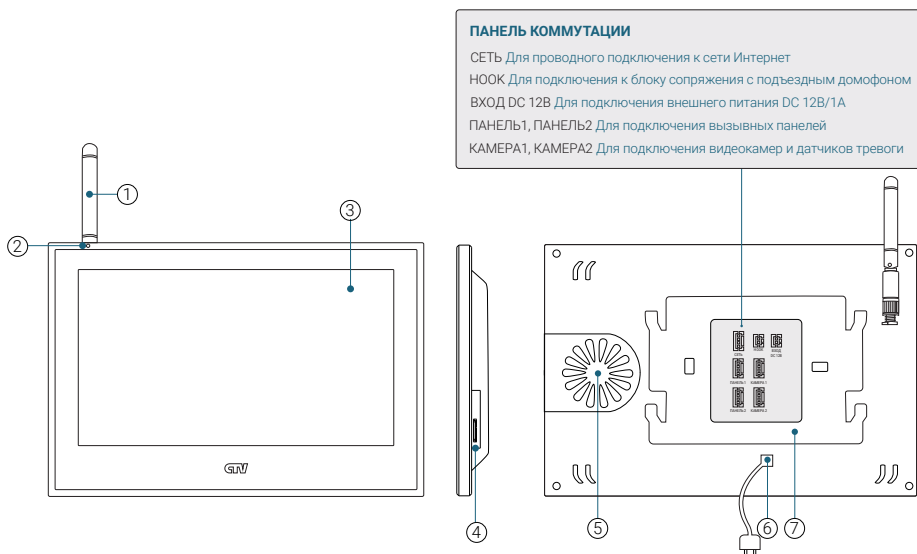
Ethernet переходник



Коннекторы

## 4. КОНСТРУКЦИЯ И ОРГАНЫ УПРАВЛЕНИЯ

1. Складная Wi-Fi антенна
2. Микрофон
3. IPS сенсорный дисплей
4. Слот для карты памяти microSD
5. Динамик
6. Кабель питания 220В
7. Монтажная пластина



### Управление монитором

Управление монитором осуществляется исключительно с помощью сенсорного экрана, механических или сенсорных кнопок монитор не имеет. Управление монитором подробно описано в инструкции по эксплуатации.

## 5. МОНТАЖ МОНИТОРА



**ВНИМАНИЕ**

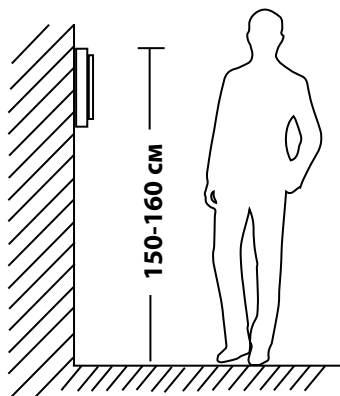
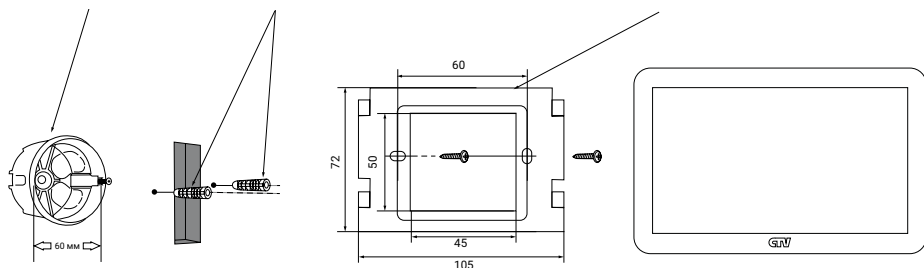


Обязательно отключите электропитание перед монтажом. Монтаж монитора к сети 220В должен производиться только при выключенном питании! Рекомендуется устанавливать монитор на высоте 150-160 см от пола, как показано на рисунке ниже. Установку и подключение монитора должен производить только квалифицированный специалист.

Монтажная коробка

Пластиковый дюбель Ø5 мм

Монтажная пластина



## Порядок установки:

Перед установкой монитора настоятельно рекомендуется выполнить подготовительные работы: вмонтировать в стену монтажную коробку (в комплект поставки не входит) и вывести в нее коммутационные провода. Подготовительные работы желательно проводить во время строительных и электромонтажных работ.

Подготовительные работы необходимы для обеспечения электробезопасности, а также для того, чтобы за монитором оставалось достаточное пространство для укладки жгута соединительных кабелей.

1. Установите монтажную коробку в стену в соответствии с рекомендациями ее изготовителя. Рекомендуется использовать повсеместно распространенную установочную коробку для розеток и выключателей с расстоянием между отверстиями крепления 60 мм. Например, Legrand Diplomat 31301 с внешним диаметром 76 мм и глубиной 40 мм или подобную.
2. Выведите в коробку коммутационные кабели и кабель питания.
3. Просверлите в стене 2 отверстия под дюбели. Установите дюбели.
4. Привинтите монтажную пластину прямо к стене или к монтажной коробке 2 винтами. Пропустите кабели подключения через отверстие в центре пластины.
5. Подключите монитор к панели. Схема подключения приведена в следующем разделе инструкции.
6. Аккуратно уложите кабель за монтажной пластиной в монтажную коробку.
7. Установите монитор на пластину.

После этого монитор можно подключать к розетке и подавать на него питание.



## 6. ПОДКЛЮЧЕНИЕ ВНЕШНИХ УСТРОЙСТВ

### 6.1 Подключение вызывной панели (в комплект не входит)

Вызывные панели подключаются к разъемам ПАНЕЛЬ1 и ПАНЕЛЬ2. Разъемы имеют одинаковые функциональные возможности. Подключение производится согласно назначению проводов и их цвету, указанным в табл. 1.

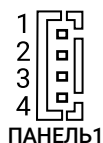


ТАБЛИЦА 1

№ контакта	Цвет провода	Сигнал
1	Красный	12 В
2	Синий	Аудио
3	Черный	Общий
4	Желтый	Видео

В комплект поставки входит специальный коннектор (4 шт.) – 4-проводный кабель длиной 20 см, который с одной стороны имеет разъем для подключения к видеомонитору, с другой – провода для подключения к соединительному кабелю, идущему к вызывной панели. Коннектор показан на рисунке ниже:



#### ВНИМАНИЕ

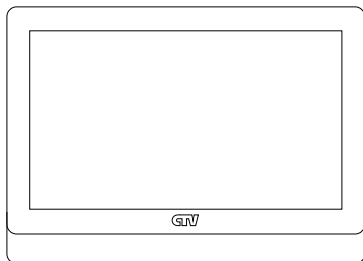
При подключении соблюдайте соответствие цвета и назначения соединительных проводов.

## 6.2 Схема подключения вызывной панели

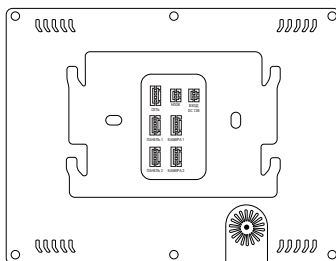
Вид спереди



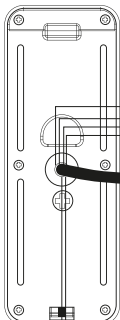
Вид спереди



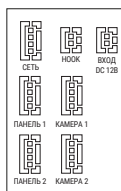
Вид сзади



Вид сзади

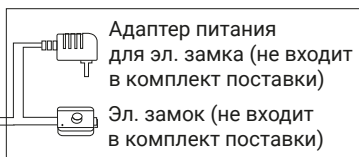


Соединительный кабель



Коннектор

Белый  
Коричневый



↑  
Разъемы подключения  
внешних устройств

## 6.3 Подключение дополнительных устройств

Монитор СТV-M5702 поддерживает подключение:

- 2 дополнительных видеокамер наблюдения;
- 2 датчиков тревоги: режим контактов НО (нормально-открытый) или НЗ (нормально-замкнутый), задается в меню монитора.

Для подключения видеокамер и датчиков тревоги используется 4-проводный коннектор из комплекта поставки, который следует подключить к разъему КАМЕРА1 или КАМЕРА2.

Назначения контактов разъема приведены в табл. 2 ниже:

КАМЕРА1		ТАБЛИЦА 2		
№	Контакт	№ контакта	Цвет провода	Сигнал
1		1	Красный	Не используется
2		2	Синий	Тревога (к датчику)
3		3	Черный	«Земля» (GND)
4		4	Желтый	Видеовход (от камеры)

Для подключения внешнего источника питания используется 2-проводный коннектор из комплекта поставки, который следует подключить к разъему ВХОД DC 12В. Назначения контактов разъема приведены в табл. 3 ниже:

ВХОД DC 12В		ТАБЛИЦА 3		
№	Контакт	№ контакта	Цвет провода	Сигнал
1		1	Черный	«Земля» (GND)
2		2	Красный	DC 12V/1A



### ВНИМАНИЕ

**При подключении соблюдайте полярность, в противном случае вы рискуете повредить устройство!**

**Данный разъем используется только для подачи питания, с него нельзя снимать питание 12 В!**

**Для корректной работы монитора необходимо использовать источник питания с постоянным напряжением 12 В и током не менее 1 А!**

Для подключения монитора к системе подъездного домофона используется блок адаптера подъездного домофона (приобретается отдельно). Он подключается ко входу монитора ПАНЕЛЬ1 или ПАНЕЛЬ2 вместо одной из вызывных панелей. Разъем Hook монитора используется для подключения блока адаптера подъездного домофона, если у этого адаптера имеется вход для приема сигнала Hook. Управление при помощи сигнала Hook обеспечивает более корректную работу системы «монитор – подъездный домофон». Для подключения используется 2-проводный коннектор из комплекта поставки монитора:

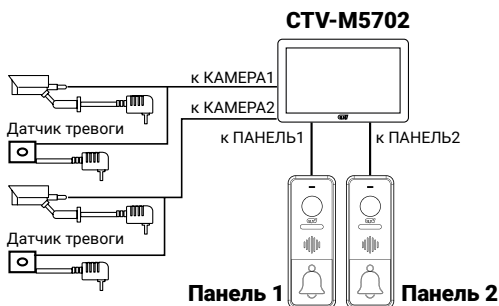


ТАБЛИЦА 4

№ контакта	Цвет провода	Сигнал
1	Черный	Общий
2	Красный	Сигнал Hook

## 6.4 Схемы подключения дополнительных устройств

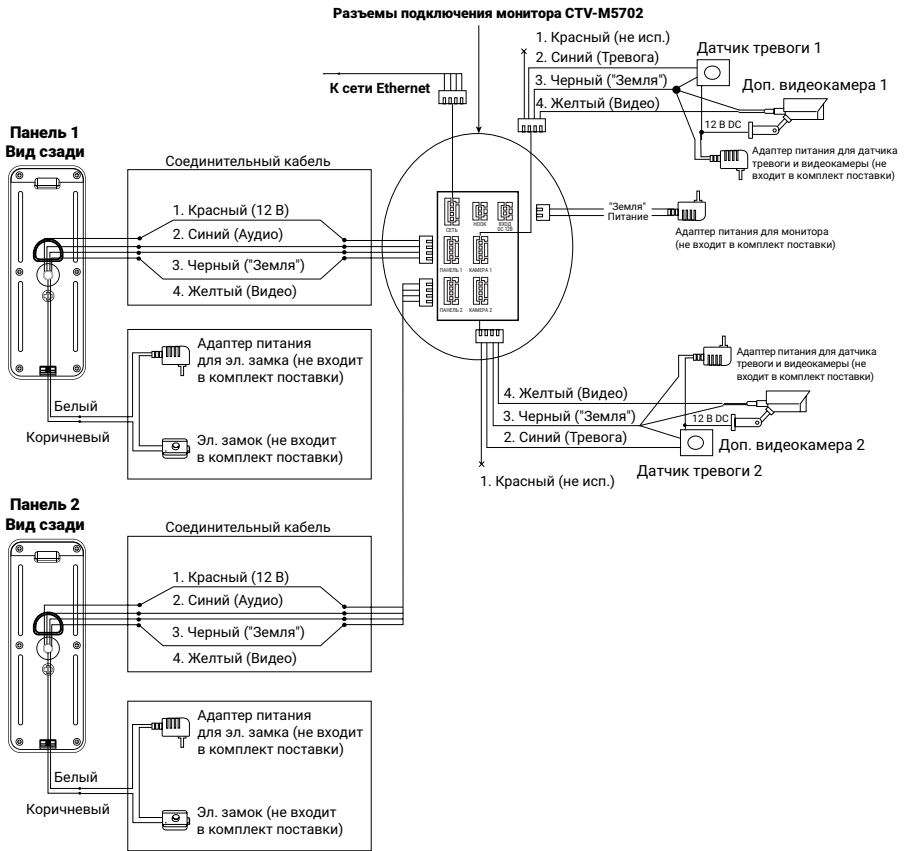
Структурная схема подключения дополнительных устройств приведена на рисунке ниже:



Подключение всех устройств следует производить только при отключенном питании монитора!

- Если сработал датчик тревоги, на видеодомофоне звучит сигнал тревожной сирены и включается изображение соответствующей камеры.
- Камеры, подключенные к разъемам КАМЕРА1 и КАМЕРА2, могут использоваться для наблюдения за входной зоной: в том случае, если камера вызывной панели умышленно заблокирована.
- Камеры, подключенные к разъемам КАМЕРА1 и КАМЕРА2, настоятельно рекомендуется снабжать отдельным источником питания, так как монитор не обеспечивает их питанием.

Подробная схема подключения дополнительных устройств приведена ниже:



## 6.5 Требования к кабелям

1. Рекомендуемый тип соединительного кабеля: 4-жильный КВК (комбинированный видеокабель, состоящий из экранированного радиочастотного коаксиального провода и 2 дополнительных проводников). Для обеспечения хорошего изображения и звука необходимо использовать качественный соединительный кабель. Рекомендуемая максимальная длина кабеля составляет 80 м при сечении каждого проводника не менее 0,5 мм<sup>2</sup>.
2. Рекомендуемый тип питающего кабеля: ВВГ-НГ (медный силовой кабель с ПВХ-изоляцией и оболочкой, не поддерживающей горения) с сечением проводника не менее 0,5 мм<sup>2</sup>. Сеть питания видеомонитора рекомендуется защищать отдельным автоматом отключения тока.

## 7. ТЕХНИЧЕСКИЕ ХАРАКТЕРИСТИКИ

ПАРАМЕТР	ЗНАЧЕНИЕ
Дисплей	7" IPS LCD (16:9), сенсорный
Разрешение (ГхВ)	1024x600
Количество источников видео в системе	4 (2 панели и 2 камеры)
Стандарт видео	PAL/NTSC
Видеоформат	AHD, TVI, CVI (720P, 1080P), CVBS
Разрешение видео	1920x1080
Режим аудиосвязи	Полудуплекс
Продолжительность беседы	до 120 сек
Способ включения записи	Вручную, при вызове с панели, при обнаружении движения, при тревоге
Функция автоответчика	Да
Функция детектора движения	Да, 2 панели и 2 камеры одновременно с записью по одному из каналов
Функция фоторамки	Да
Внутренняя память	Нет
Поддержка карт памяти	microSD class10, до 128 ГБ
Поддержка мобильных устройств	iOS, Android
Ток в режиме ожидания	Макс 250мА/12В DC
Ток в рабочем режиме	Макс 500 мА/12В DC
Питание	АС 100-240 Вольт либо 12В DC/1,5А
Рабочая температура	0°C ~ +50°C
Размеры (ШхВхГ)	183x127x20 мм
Вес (нетто)	0,45 кг

### Правила хранения

Устройство следует хранить в вентилируемом помещении при температуре от -10°C до +50°C и относительной влажности воздуха до 95%.

