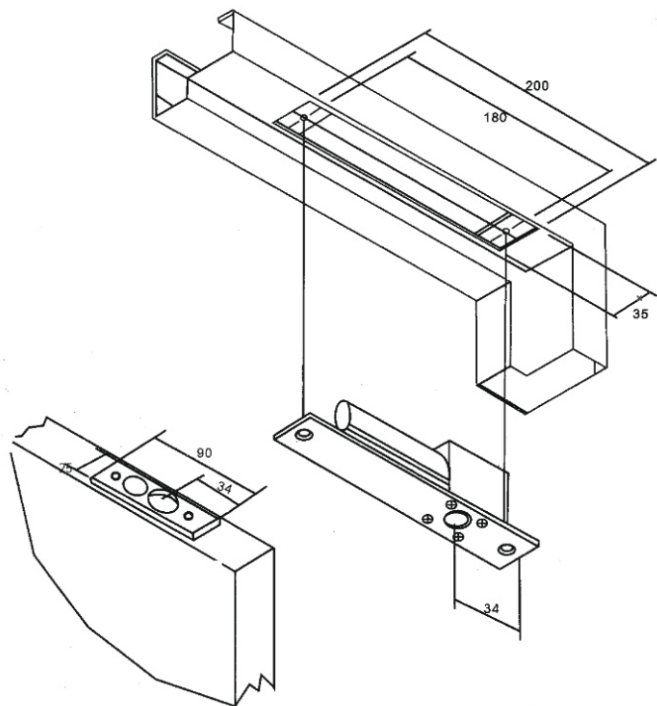


Установка:



Основные характеристики

| | |
|---------------------|-----------------------------|
| Рабочее напряжение | DC 12 В |
| Ток потребления | 800 мА |
| Таймер | 0, 3, 6 секунд |
| Срок службы | 500000 циклов |
| Рабочая температура | от -30 до +55 °С |
| Рабочая влажность | От 10 до 90% без конденсата |
| Мониторинг ригеля | нет |

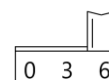
Таймер



Задержка
0 секунд



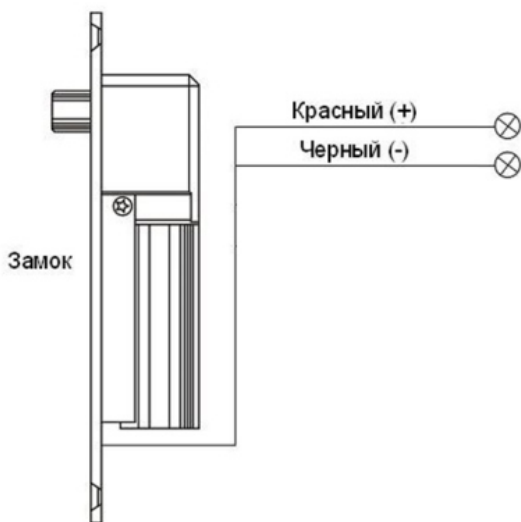
Задержка
3 секунды



Задержка
6 секунд

Конструкция замка предполагает, что ригель будет выдвинут только тогда, когда напротив замка окажется ответная планка, если вы используете дверной доводчик, он может помешать закрытию двери за счёт её замедления, в таком случае рекомендуется использовать встроенный таймер. Воспользуйтесь переключателем в соответствии с рисунком выше для установки необходимого времени отсечки до выдвигания ригеля.

Подключение



Питание замка

Для защиты механизма выдвижения ригеля замок оснащен оптическим сенсором. Если по какой-то причине ригель не может выдвинуться полностью, то запорный механизм отзовет его на некоторое время.

В комплекте с замком поставляется декоративная планка, которая опционально может быть установлена поверх запорной планки замка

Внимание: если у вас остались какие-либо вопросы - пожалуйста обратитесь в нашу техническую поддержку:

📍 Запрос через наш сайт:

📱 Viber:

📧 Telegram:



Замок имеет нормально-открытый принцип работы, что означает, что открытие замка осуществляется снятием напряжения, а закрытие его подачей.