

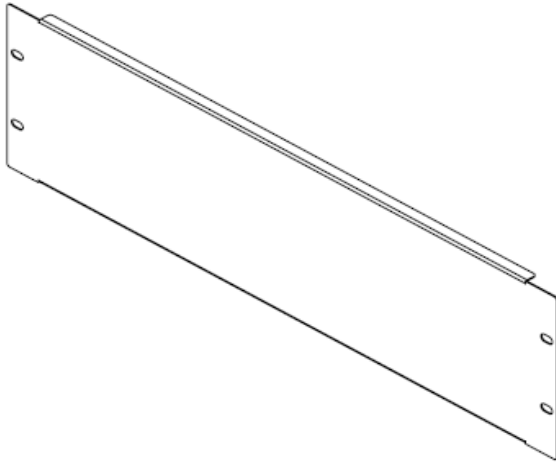
ООО «КАЛИБР»

Паспорт:

SBP-003

Заглушка размерностью 3U.

Совместима со всеми типами рам RRM.



Свидетельство о приемке.

Дата выпуска: \_\_\_\_\_

Заводской номер: \_\_\_\_\_

Упаковывание произвел: \_\_\_\_\_

Контролер: \_\_\_\_\_

М.П

#### 1. Назначение.

**SBP 003** – комплектующая (далее заглушка) позволяет закрыть не занятое оборудованием пространство внутри сборных аппаратных шкафов следующих систем:

- **STAND** – шкафы аппаратные для телекоммуникационного оборудования.
- **RACK** - стойка в сборе, в комплекте со смонтированным оборудованием и коммутацией, протестированная. Для быстрого пуска на объекте. В том числе ППУ SONAR RACK.
- **SF RACK** - сейсмостойкая система аппаратных шкафов, креплений и крепежных аксессуаров с ограниченным перечнем оборудования.

Установленная заглушка:

- препятствует проникновению пыли внутрь шкафа;
- ограничивает направление потока воздуха (в шкафах с принудительным охлаждением оборудования);
- выполняет декоративную функцию (завершенный внешний вид передней монтажной плоскости).

#### 2. Описание.

- 2.1 Заглушка изготовлена из листовой стали, с последующим нанесением порошково-полимерных покрытий, обладающих высокими защитными и декоративными свойствами.
- 2.2 Панель выполнена в стандарте 19 дюймов (482,6мм) и соответствует ГОСТ 28601.2-90(МЭК 297).
- 2.3 Изделие рассчитано на непрерывную эксплуатацию при температуре окружающей среды от 0 до плюс 40 °С и относительной влажности воздуха до 95 % (без образования конденсата) при 20 °С.
- 2.4 Климатическое исполнение УХЛ категории размещения 4 по ГОСТ 15150 .
- 2.5 Для крепления применяются винты М5х12 (не входят в комплект поставки).
- 2.6 Изделие поставляется в индивидуальной полиэтиленовой упаковке.

#### 3. Конструктивные особенности.

- 3.1 Изделие представляет собой лист металла с гибом в форме п-образного профиля, продольные гибы придают дополнительную жесткость изделию. Лицевая сторона заглушки глухая, без дополнительной перфорации.
- 3.2 Размерность крепежных отверстий соответствуют международному стандарту DIN 41494-7.

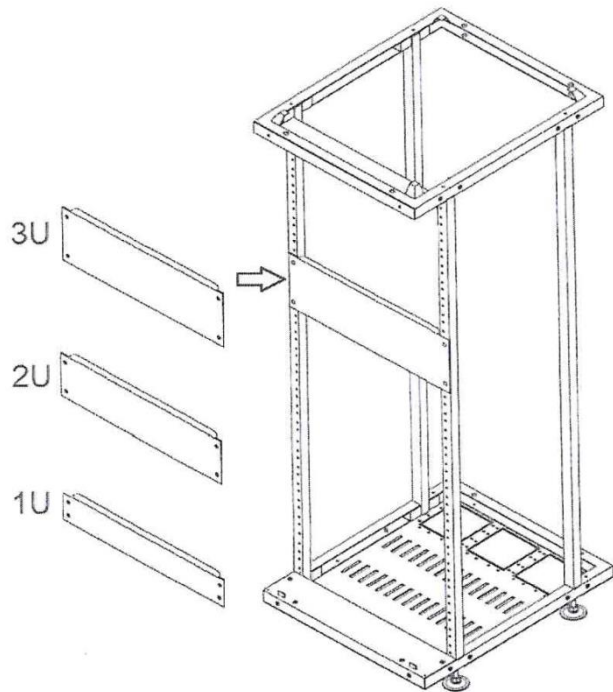
#### 4. Технические характеристики.

Параметры		
Модификация изделия	SBP-003	
Совместимость	Все типы рам RRM	
Установочная высота	3U	
Тип изделия	Заглушка	
Тип крепления	Двухточечное; винт-шайба-гайка	
Габаритные размеры изделия	Глубина	10 мм
	Высота	133 мм
	Ширина	483 мм
Материал	Листовая сталь 0,8 мм	
Цвет (RAL)	Серый; RAL 7024	
Покрытие	Краска полимерно-порошковая, матовая	
Масса	450 гр.	

#### 5. Комплект поставки.

Элемент	Количество
1. SBP-003	1 шт.
2. Паспорт	1 шт.
3. Упаковка	1 шт.

## 6. Монтаж.



## 7. Техническое обслуживание.

Техническое обслуживание проводится потребителем не реже одного раза в три месяца. Для поддержания изделия в работоспособном состоянии необходимо удалять пыль/грязь (не использовать ацетоносодержащие растворители).

## 8. Общие требования техники безопасности.



### Внимание!

*В целях предупреждения производственного травматизма соблюдайте правила техники безопасности. Даже самые новейшие технические условия и инструменты не гарантируют безопасность без понимания работником их назначения и применения!*

## 9. Условия транспортирования и хранения.

Изделие в транспортной таре может перевозиться на любые расстояния всеми видами транспорта (в железнодорожных вагонах, закрытых автомашинах, трюмах и отсеках судов, герметизированных отапливаемых отсеках самолетов и т.д.) в соответствии с требованиями действующих нормативных документов. Условия транспортирования должны соответствовать условиям хранения 5 по ГОСТ 15150.

Срок хранения не ограничен.

Изделие должно храниться в упаковке предприятия-изготовителя в условиях, которые ограничивают воздействие влажности на упаковку и ее содержимое. Хранение изделия в транспортной таре на складах изготовителя и потребителя должно соответствовать условиям 5 по ГОСТ 15150.

## 10. Гарантийные обязательства.

11.1 Изготовитель гарантирует сохранение технических характеристик данного изделия при соблюдении потребителем условий транспортирования, хранения, монтажа и эксплуатации.

11.2 Гарантийный срок эксплуатации – 12 месяцев со дня ввода в эксплуатацию, но не более 24 месяцев с даты выпуска. Срок службы 10 лет.

11.3 Изготовитель не отвечает за ухудшение параметров изделия или за его повреждения, вызванные покупателем или другими лицами.

11.4 Гарантия распространяется только на производственный брак.

### Гарантия на изделие не распространяется в следующих случаях:

- Истечение гарантийного срока.
- Нарушение правил: транспортирования; хранения; монтажа и эксплуатации, установленных в настоящем паспорте.
- Наличие механических повреждений.
- Нарушение правил монтажа и технического обслуживания.
- При нарушении условий хранения изделия (не соответствующих условиям эксплуатации, и/или в упаковке, целостность которой нарушена).

- При нарушении пломб предприятия-изготовителя на изделии (если изделие опломбировано).
- При нанесении ущерба изделию в результате умышленных или ошибочных действий Потребителя.
- При нанесении ущерба изделию или его утери, вследствие обстоятельств непреодолимой силы.
- При наличии следов постороннего вмешательства в изделие или внесение изменений в конструкцию.
- Использование изделия не по прямому назначению, указанному в настоящем паспорте.
- При попытке самостоятельного ремонта.

*В течение гарантийного срока эксплуатации предприятие-изготовитель производит безвозмездный ремонт или замену.*

## 11. Рекламация.

Рекламация направляется поставщику не позднее окончания гарантийного срока.

В случае выхода изделия из строя или нарушений в его работе в период гарантийного обслуживания, необходимо обратиться :



Адрес изготовителя: 125438, г.Москва, 2-ой Лихачевский переулок, д.7

Тел.: (495) 641-74-83, (499) 408-27-42  
сайт: [www.kalibr.pro](http://www.kalibr.pro)



*Производитель оставляет за собой право изменять технические характеристики, комплектность и дизайн без предварительного уведомления.*