

СДЕЛАНО В РОССИИ

SONAR SAB-1112A-UP

РАМА ПОТОЛОЧНЫХ ВЕНТИЛЯТОРОВ НА 9U

ОГЛАВЛЕНИЕ

Инструкция по технике безопасности	4
Описание	5
Технические характеристики.	5
Коплектация	6
Перед установкой	6
Необходимый инструмент	7
Сборка	7
Монтаж блоков вентиляторов.	8
Дополнительное оборудование	9
Хранение и транспортировка	10

ИНСТРУКЦИЯ ПО ТЕХНИКЕ БЕЗОПАСНОСТИ



Внимательно ознакомьтесь со всеми пунктами этого руководства.

Для предотвращения опрокидывания шкаф должен быть установлен на ровную поверхность, а высота ножек отрегулирована по уровню.

Во избежание поражения электрическим током, перед установкой необходимо отключить все источники переменного и постоянного тока.

Предупреждение об авторских правах:

Все права защищены. Запрещается частичное или полное копирование всех материалов данного руководства без письменного разрешения ООО «Сонар».

Sonar SAB-1112A-UP - рама потолочных вентиляторов на 9U, является дополнительной опцией, выпускаемой специально для разборных и неразборных шкафов Sonar Stand, предназначена для крепления трёх стандартных блоков вентиляторов SAB-1112A, и SAB-1112-EX. Устанавливается под крышу шкафа и не занимает дополнительное пространство. Рама потолочных вентиляторов расширяет возможности организации воздушного охлаждения системы. Имеет разборную конструкцию, для удобства транспортировки и складирования. В совокупности с блоками вентиляторов, являет собой мощную потолочную вентиляторную панель, с автоматическим или ручным управлением, которая обеспечивает циркуляцию воздуха и поддерживает оптимальную температуру внутри шкафа.

Размеры конструкции в сборе:

Высота:	12,8 мм
Ширина:	500 мм
Глубина:	550 мм

Конструкция:

Конструкция состоит из двух направляющих перекладин 19' с резьбовыми заклёпками под винт М5, для установки стандартных 19' приборов и двух панелей-заглушек, закрывающих свободное пространство не занятое блоками вентиляторов, чтобы ограничить движение воздуха.

Крепление к шкафу Sonar Stand производится посредством четырёх винтов, через отверстия, расположенные по углам конструкции.

Обработка поверхности:

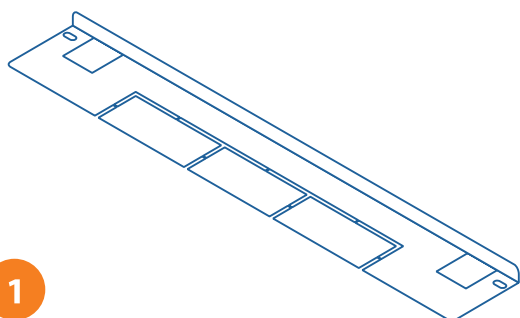
Направляющие рамы и панели-заглушки покрыты порошковой краской черного цвета.

Материал:

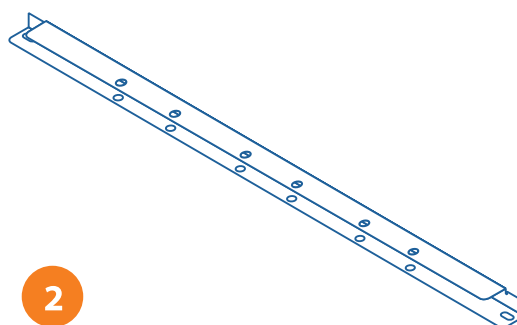
Направляющие:	листовая сталь 0,8 мм
Панели-заглушки:	листовая сталь 0,8 мм

Страна производитель: Россия

№	Наименование	Количество
1	Рама направляющая	2
2	Панель-заглушка	2
3	Винт М5х25 (полукруглая головка)	4
4	Шайба М5	4



1



2



3



4

ПЕРЕД УСТАНОВКОЙ

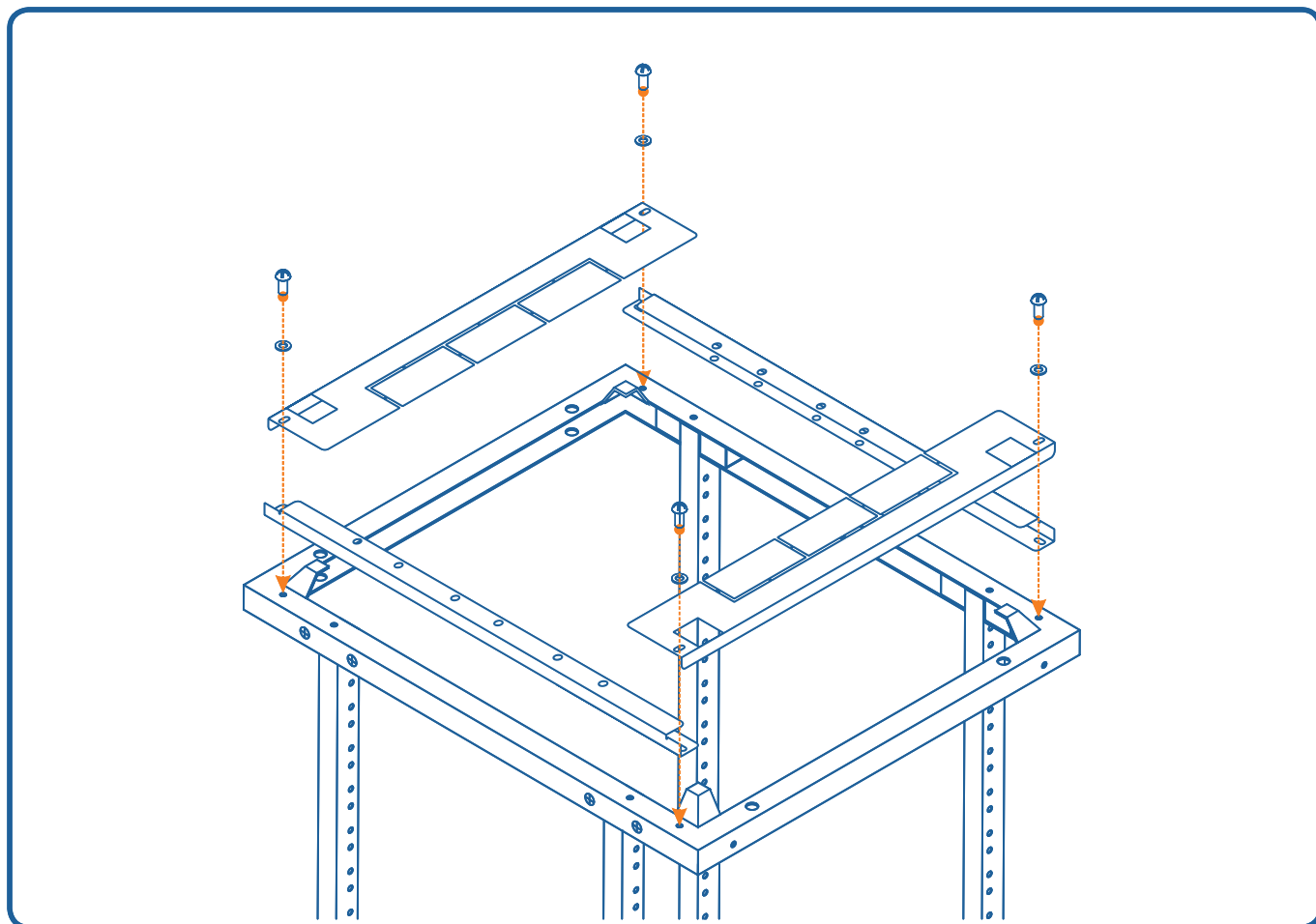
⚠ Внимательно прочитайте все инструкции.

Перед установкой компонентов, необходимо обеспечить устойчивость телекоммуникационного шкафа, во избежание его опрокидывания. При установке конструкции в готовый шкаф с оборудованием, необходимо полностью обесточить шкаф, отключив все источники постоянного и переменного тока.

Отвертка крестовая PH2 – для сборки рамы и крепления блоков вентиляторов.

СБОРКА

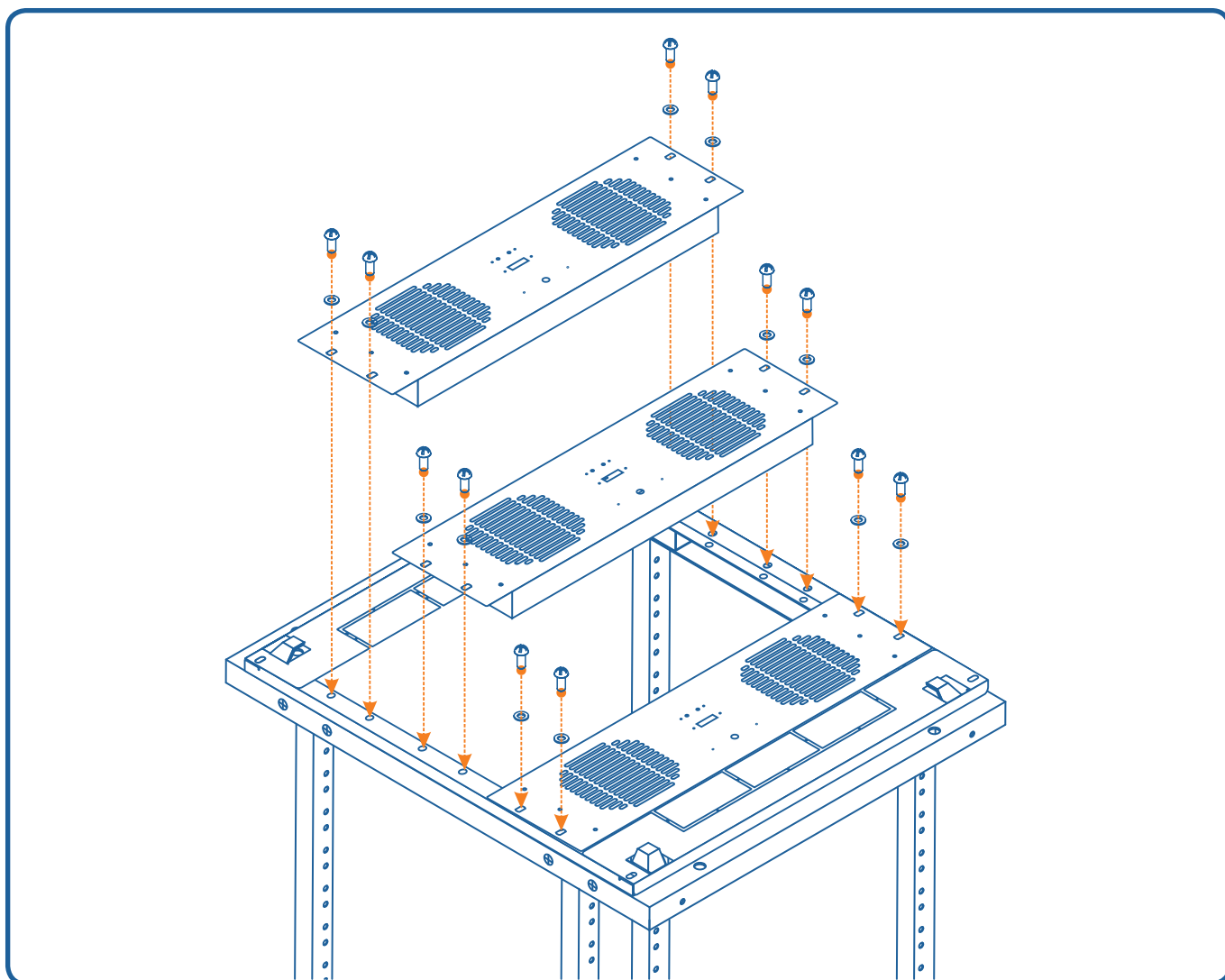
- 1** Установите элементы конструкции на верхней части рамы шкафа, как показано на рисунке.
- 2** Закрепите раму с помощью винтов M5x25 (полукруглая головка).



МОНТАЖ БЛОКОВ ВЕНТИЛЯТОРОВ

3

Установите вентиляторные панели на раму, и закрепите винтами из комплекта к вентиляторным блокам.



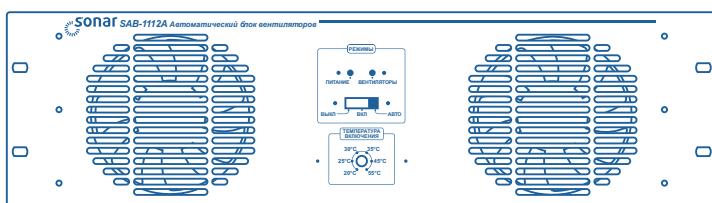
ВАЖНО!

Удалите заглушку для кабельного ввода, если кабельная трасса подводится сверху!

ДОПОЛНИТЕЛЬНОЕ ОБОРУДОВАНИЕ

Sonar SAB-1112A – Автоматический блок вентиляторов

Блок вентиляторов с автоматическим и ручным управлением.
 Питание от источника постоянного тока 24 В, ток потребления 4 А.
 3U, 483 x 133 x 30 мм, 1,5 кг



Комплект поставки:

1. Автоматический блок вентиляторов
2. Винты M5x12 – 4 шт

Sonar SAB-1112-EX – Блок вентиляторов

Подключается к выходу постоянного тока на SAB-1112A
 Питание 24 В, ток потребления 0,5 А, 3U, 483 x 133 x 30 мм, 1,5 кг

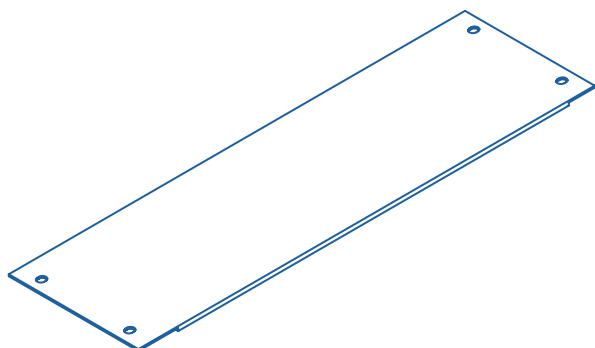


Комплект поставки:

1. Блок вентиляторов
2. Винты M5x12 – 4 шт

SBP-003 – бланк-панель на 3U

Устанавливается вместо блоков вентиляторов, в случае, если один или два прибора не используются. Заглушка глухая. Изготовлена из листового металла.



Комплект поставки:

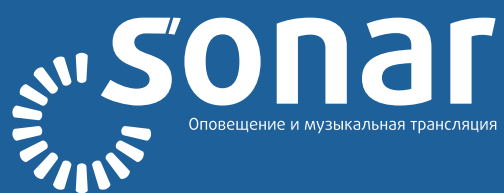
1. Заглушка
2. Винты M5x12 – 4 шт.

Конструкция может транспортироваться на любые расстояния:

- Автомобильным и железнодорожным транспортом в закрытых транспортных средствах;
- Авиационным транспортом в герметизированных отсеках самолетов;
- Водным транспортом в трюмах судов, обеспечив надлежащую защиту от влажности.

Срок хранения не ограничен.

Шкаф должен храниться в упаковке предприятия-изготовителя в условиях, которые ограничивают воздействие влажности на упаковку и ее содержимое.



© ООО «СОНАР» г. Москва. 2015

+7(495) 539-26-36

www.sonarpro.ru

Бесплатный номер технической поддержки:

8 (800) 775 00 73

help@sonarpro.ru