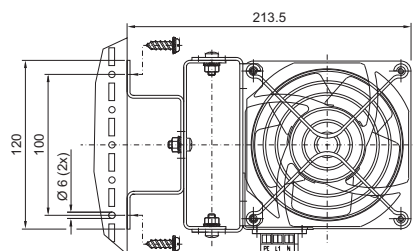


Контроль микроклимата

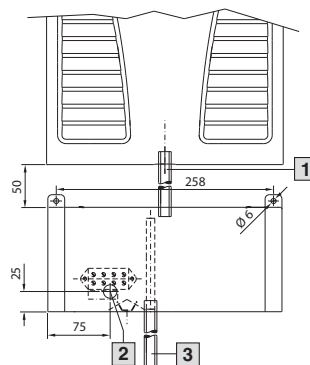
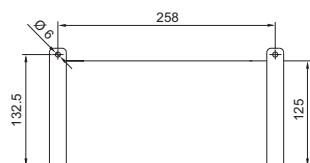
Комплектующие для контроля микроклимата

Внутренний вентилятор распределительного шкафа



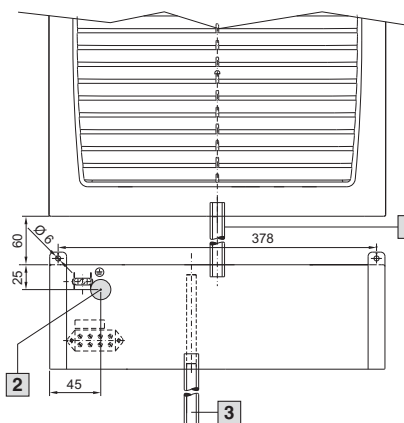
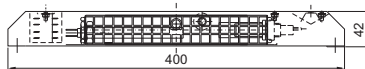
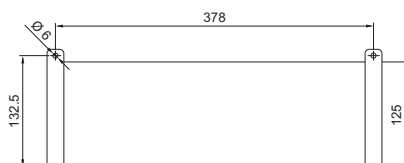
Электрический испаритель конденсата

SK 3301.500



- 1 Шланг для конденсата SK 3301.608 для SK 3302.XXX
SK 3301.610 для SK 3303.XXX
- 2 Предлагаемое расположение ввода кабеля
- 3 Шланг пользователя необходимой длины

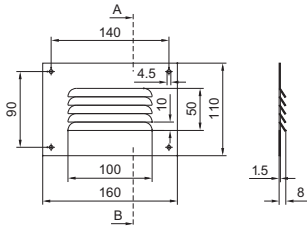
SK 3301.505



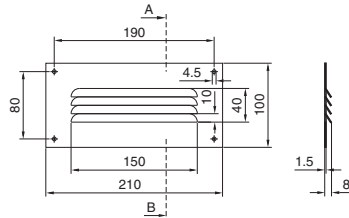
- 1 Шланг для конденсата SK 3301.612
- 2 Предлагаемое расположение ввода кабеля
- 3 Шланг пользователя необходимой длины

Вентиляционные панели

SK 2541.235



SK 2542.235



SK 2543.235

