

## ЭТИКЕТКА

### Насадка на термокожух HC-8

ИМПФ.301265.019 ЭТ

#### Назначение:

Насадка на термокожух HC-8 (далее изделие) предназначена для установки на термокожухи ТГБ-8Г Ех, ТГБ-8Р Ех и на видеокамеры на базе данных термокожухов при работе их со стеклоочистителем СО-1 Ех.

Изделие выпускается по техническим условиям ТУ 26.30.50-077-31006686-2017.

Материал - сталь нержавеющая аустенитная.

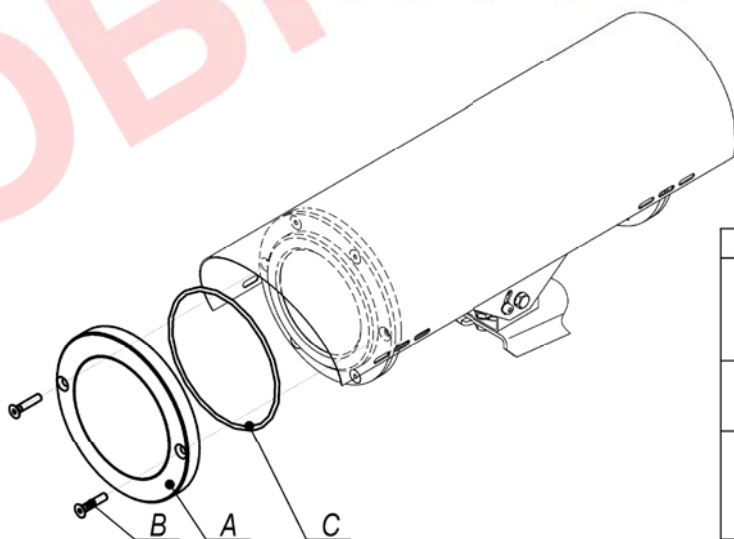
#### Комплект поставки:

- |  |       |
|--|-------|
| 1. Крышка .....                        | 1 шт. |
| 2. Винт М5х25 .....                    | 2 шт. |
| 3. Кольцо уплотнительное 103х2,5 ..... | 1 шт. |
| 4. Этикетка .....                      | 1 шт. |
| 5. Упаковка .....                      | 1 шт. |

#### Установка:

Установить изделие, согласно рис.1.

1. Выкрутить 2 винта крепления крышки термокожуха;
2. Установить кольцо уплотнительное С (см. рис.1);
3. Просушить феном стекло крышки А (см. рис.1) и стекло крышки термокожуха;
4. Установить крышку А (см. рис.1) на термокожух с помощью винтов В (см. рис.1)



КОМПЛЕКТАЦИЯ

Поз.	Изобр.	Кол.
A	 Крышка	1
B	 Винт М5х25	2
C	 Кольцо уплотнительное 103х2,5	1

Рис.1 Установка HC-8 на термокожух ТГБ-8Г(Р) Ех



**Насадка на  
Термокожух НС-8**



Сделано в России



**Насадка на  
Термокожух НС-8**



Сделано в России

ОБРАЗОК