

**ALM-400FP**  
**ЭЛЕКТРОМАГНИТНЫЙ ЗАМОК**  
**СПЕЦИАЛИЗИРОВАННЫЙ**

Руководство по эксплуатации  
ПАСПОРТ  
ALM.425729.065 РЭ

**1 Общие сведения**

1.1 Настоящее руководство распространяется на накладные специализированные электромагнитные замки ALM-400FP термостойкого исполнения с встроенным устройством контроля магнитного потока (на основе датчика Холла).

1.2 Замки применяются в системах контроля доступа, системах пожарной и охранно-пожарной сигнализации в качестве исполнительного запирающего устройства.

1.3 Замки предназначены для эксплуатации внутри помещений для дверей распашного типа, открывающихся наружу.

1.4 Крепление якоря замка выполняется без сверления сквозных отверстий в двери с применением пружинного амортизатора.

1.5 В замке реализуется полное снятие остаточного намагничивания при отключении питания.

1.6 Работоспособность замков обеспечивается при температуре от минус 40 до плюс 85°C и относительной влажности до 98% (при 25°C). Попадание воды и агрессивных сред на рабочие поверхности и элементы замка не допускается.

1.7 Замки выдерживают предельную температуру до 220°C в обесточенном состоянии без возгорания элементов и выделения дыма в течение 60 минут, что соответствует пределу огнестойкости противопожарных дверей EI60 по ГОСТ 30247-97.

1.8 Замки выпускаются на напряжения питания 12 или 24 В постоянного тока.

1.9 Цветовое исполнение замка серый (RAL 9006).

1.10 Пример записи при заказе:

ALM-400FP-12V Электромагнитный замок ALM-400FP на напряжение 12 В.

**2 Технические характеристики**

2.1 Усилие удержания якоря при номинальном напряжении питания в нормальных климатических условиях от 3800 до 4000Н (380-400 кгс). Класс устойчивости U3 по ГОСТ Р 52582-2006.

2.2 По степени защиты от попадания внешних твердых тел и воды - класс IP65 по ГОСТ 14254-2015.

2.3 Допустимое колебание напряжения электропитания +20/-10% от номинального значения.

2.4 Ток потребления при нормальной температуре - не более 0,55 А (при напряжении питания 12В) и не более 0,25А (при напряжении питания 24В).

2.5 Габаритные размеры корпуса (Д×Ш×В) 225 × 42 × 26,5мм.

2.6 Габаритные размеры якоря (Д×Ш×В) 162 × 42 × 14,5 мм.

2.7 Масса комплекта поставки – не более 3,3 кг.

2.8 Длина кабеля для подключения замка – не менее 0,4 м.

2.9 Параметры выходного реле устройства контроля состояния замка:

- диапазон коммутируемых токов .....–до 0,4 А
- диапазон коммутируемых напряжений .....–до 60 В
- контактное сопротивление .....не более 2,0 Ом.

### 3 Комплектность

3.1 В основной комплект поставки входят:

- корпус (1) ..... - 1 шт.
- якорь (2) ..... - 1 шт.
- пластина крепления якоря (3) - 1 шт.
- уголок 300-400Р (4)..... - 1 шт.
- планка 400Р (5)..... - 1 шт.
- втулка 400Р (6)..... - 2 шт.
- пружина коническая (7)..... - 1шт.
- винт М6х45 (8) ..... - 2 шт.
- винт М6х16 (потайн.) (9)..... - 1шт.
- гайка Т-образная 20ТМ6 (10), - 2 шт.
- диод 1N5406..... - 1 шт.
- варистор JVR-14N470K (для варианта ALM-400FP-24В) - 1 шт.
- коробка упаковочная
- руководство по эксплуатации.

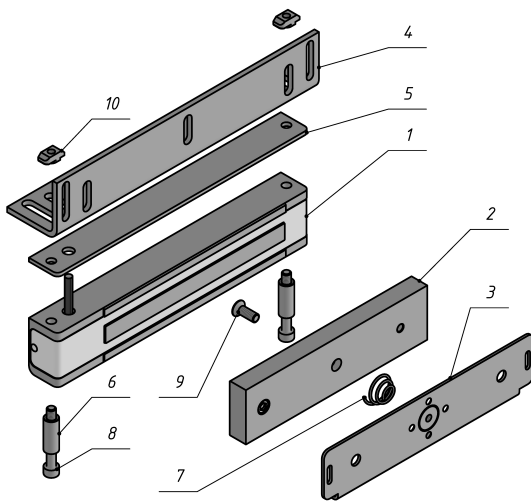


Рисунок 1 – Комплект поставки замка ALM-400FP

3.2 По отдельным заказам поставляются:

- МК 400 монтажный комплект;
- МК 300-400-PS комплект смещения якоря;
- МК 300-400-IN монтажный комплект– для дверей, открывающихся внутрь.

### 4 Указания по монтажу

4.1 Замок состоит из корпуса и якоря. Срабатывание замка происходит при механическом контакте рабочих поверхностей корпуса и якоря после подачи напряжения питания. Для обеспечения эксплуатационных характеристик рабочие поверхности корпуса и якоря должны плотно прилегать друг к другу при закрывании двери.

4.2 Габаритно-установочные размеры корпуса с монтажным уголком и якоря с пластиной крепления показаны на рисунках 2 и 3.

4.3 Предварительное крепление уголка (4) на дверной коробке выполняется через регулировочные пазы. Корпус замка (1) через планку (5) с помощью крепежа (6, 8 и 10) устанавливается на уголке.

4.4 Пластина крепления якоря (3) крепится к двери напротив корпуса замка, после чего якорь (2) устанавливается на пластине. Правильное положение якоря относительно корпуса обеспечивается при совмещении осей А якоря и корпуса (рисунки 2 и 3).

4.5 После регулировки положения корпуса замка относительно якоря уголок окончательно фиксируется на дверной коробке.

4.6 Винт крепления якоря (поз.9 рис.1) необходимо затянуть с усилием, достаточным для исключения его отворачивания в процессе эксплуатации. Рекомендуется ставить винт на стопорящий герметик типа «Анатерм» или на нитролакскую НЦ.

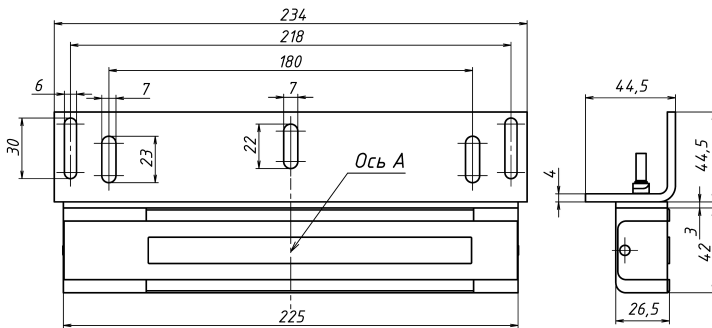


Рисунок 2 - Корпусная часть

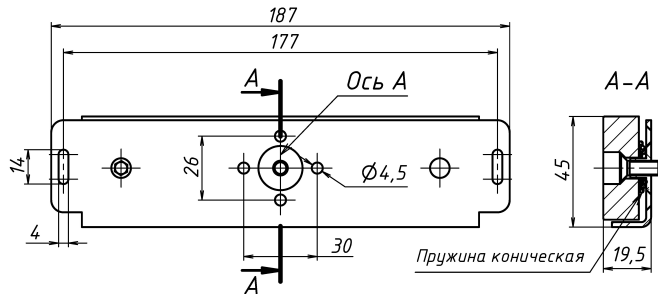


Рисунок 3 - Якорная часть

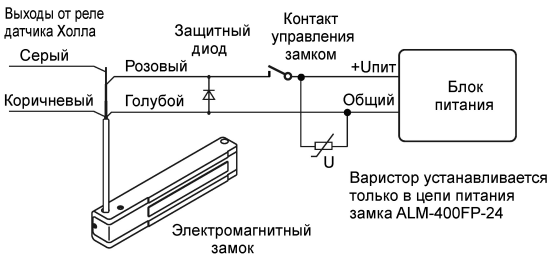


Рисунок 4 - Схема подключения замка

## 5 Схема подключения

На рисунке 4 показана схема подключения замка. При замыкании контакта управления замок блокируется.

Для уменьшения влияния коммутационных помех на шлейфах реле датчика Холла рекомендуется выходы датчика подключать к системе контроля и управления доступом отдельным 2-х жильным кабелем. Электромонтаж замка рекомендуется проводить огнестойким кабелем марки КСРЭВнг- FRLS (4x0,5).

При питании замка варианта ALM-400FP-24 от импульсного источника питания для устранения выбросов напряжения при коммутации необходимо установить варистор JVR-14N470K из комплекта поставки.

## 6 Особенности работы устройства контроля замка на основе датчика Холла

Датчик Холла реагирует на магнитное поле, создаваемое катушкой намагничивания замка. В замке используется цифровой датчик Холла, который управляет твердотельным аналогом герконового реле. В момент контакта якоря с рабочей поверхностью корпуса, магнитное поле резко увеличивается, что приводит к срабатыванию датчика Холла и замыканию контактов реле. Таким образом, контакты реле замыкаются, когда дверь заблокирована замком и размыкаются, когда замок разблокирован.

Одновременно устройство контролирует состояние рабочих поверхностей корпуса и якоря. При загрязнении рабочих поверхностей или неточном совмещении якоря с корпусом замка величина магнитного поля уменьшается, и датчик не срабатывает, указывая на неисправность.

Падение уровня магнитного поля в результате загрязнения рабочих поверхностей корпуса и якоря, нарушения точности установки якоря по отношению к корпусу приводит к уменьшению удерживающей силы замка.

## 7 Условия эксплуатации и хранения

Замки предназначены для эксплуатации внутри помещений при температуре от минус 40 до плюс 85°C и относительной влажности до 80% (при +25°C).

В процессе длительной эксплуатации на рабочих поверхностях замка возможно появление темных пятен, что не влияет на усилие удержания и работоспособность замка.

В процессе эксплуатации замка необходимо проверять затяжку винтов крепления якоря и корпуса.

**Внимание! Изделие не предназначено для использования в местах с агрессивной средой.**

Изделие подлежит хранению в условиях хранения 1 (Л) по ГОСТ 15150 в закрытых помещениях с естественной вентиляцией при температуре от 5 до 40°C при относительной влажности воздуха до 80% в упаковке поставщика.

## 8 Гарантии изготовителя

Изготовитель гарантирует работоспособность изделия при соблюдении потребителем правил эксплуатации и хранения, установленных в настоящем руководстве по эксплуатации.

Срок службы замка – 5 лет. Гарантийный срок эксплуатации – **24 месяца** со дня приемки замка ОТК предприятия-изготовителя.

При обнаружении дефекта производственного характера замок подлежит замене.

Ремонт замка выполняется на предприятии-изготовителе. В течение гарантийного срока предприятие-изготовитель производит бесплатный ремонт замка.

Гарантийный ремонт осуществляется при предъявлении корпуса и якоря изделия, а также настоящего руководства по эксплуатации с проставленной датой приемки и штампом ОТК.

Потребитель лишается прав на гарантийный ремонт в следующих случаях: при нарушении правил эксплуатации или хранения замка, при наличии механических повреждений замка.

**Изготовитель оставляет за собой право вносить в конструкцию изделия изменения, не ухудшающие его технические характеристики.**

## 9 Свидетельство о приемке

**ALM-400FP**

**Электромагнитный замок**

12V

24V

№ \_\_\_\_\_

серийный номер

соответствует техническим условиям ТУ 25.72.12.110-027-70906084-2022 и признан годным к эксплуатации

\_\_\_\_\_  
Дата приемки ОТК

\_\_\_\_\_  
Штамп ОТК

## 10 Отметки о проведенных ремонтах

Акт № \_\_\_\_\_

Акт № \_\_\_\_\_

Гарантийный срок после ремонта - 6 мес.

Гарантийный срок после ремонта - 6 мес.



Производитель: ООО «АЛЕКО»  
111024, Москва, 1-ая ул. Энтузиастов д.3 стр.1  
этаж 1, помещение П, комн. 21  
Телефон: +7 (495) 145-82-84  
www.alekolock.ru, e-mail: info@alekolock.ru



**ИМПОРТОЗАМЕЩЕНИЕ**