

Терминал доступа АСТ-Т1343МW

ПАСПОРТ ИЗДЕЛИЯ

Терминал доступа АСТ-Т1343МW является терминалом доступа с функцией распознавания лиц. Терминал использует алгоритм глубокого обучения, который помогает быстрее и точнее распознавать лица. Он также поддерживает несколько режимов аутентификации: аутентификация по лицу / карте и т. д. Подходит для применения в различных сценариях, таких как здания, предприятия, финансовые предприятия и другие важные объекты.



Основная информация

- 1500 изображений лиц, 3000 карт
- Терминал доступа с функцией распознавания лиц, 4.3" сенсорный LCD-экран, 2 Мп широкоугольный объектив, встроенный модуль чтения Mifare-карт
- Двусторонняя аудиосвязь с клиентским ПО, видеодомофоном и вызывной панелью; поддержка TCP / IP, Wi-Fi
- Поддержка ISAPI, ISUP 5.0
- Конфигурация через веб-клиент
- Дальность распознавания: от 0.3 до 1.5 м
- Скорость распознавания лиц < 0.2 с/чел
- Точность распознавания лиц $\geq 99\%$

Спецификации

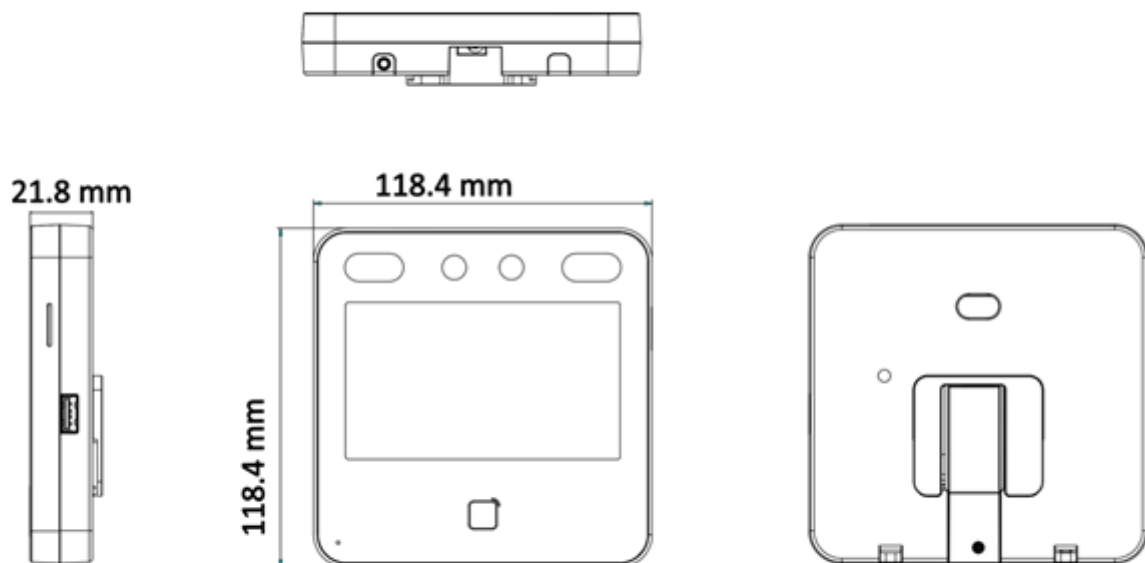
| | |
|---|-------------------------------------|
| Система | |
| Операционная система | Linux |
| Экран | |
| Размеры | 4.3" |
| Разрешение | 480 × 272 |
| Тип | LCD-экраны |
| Управление | Емкостный сенсорный экран |
| Видео | |
| Количество пикселей | 2 Мп |
| Объектив | × 2 |
| Стандарт видео | PAL (по умолчанию) и NTSC |
| Сеть | |
| Проводная сеть | Auto 100M / 1000M |
| Wi-Fi | Поддерживается |
| Интерфейсы | |
| Сетевой интерфейс | 1 |
| RS-485 | 1 |
| Wiegand | 1 |
| Выход замка | 1 |
| Кнопка выхода | 1 |
| Вход дверного контакта | 1 |
| Интерфейсы входа | — |
| Интерфейсы выхода | — |
| Тампер | 1 |
| USB | 1 |
| Емкость | |
| Количество карт | 3000 |
| Количество изображений лиц | 1500 |
| Количество событий | 150000 |
| Аутентификация | |
| Тип карты | Mifare 1 |
| Частота считывания карт | 13.56 МГц |
| Скорость распознавания лиц | < 0.2 с |
| Точность распознавания лиц | > 99 % |
| Дальность распознавания лиц | От 0.3 до 1.5 м |
| Функции | |
| Детекция подлинности биометрических данных лица (антиспуфинг) | Поддерживается |
| Голосовое предупреждение | Поддерживается |
| Синхронизация времени | Поддерживается |
| Основное | |
| Питание | DC 12 В / 1 А (с адаптером питания) |
| Рабочая температура | От -10 до +40 °С |
| Рабочая влажность | От 0 до 90 % (без конденсата) |

| Основное | |
|----------------------|--|
| Размеры | 118.4 × 118.4 × 21.8 мм (4.66 × 4.66 × 0.86") |
| Условия эксплуатации | В помещении |
| Установка | Установка на стену и на основание |
| Язык | Английский, испанский (Южная Америка), арабский, тайский, индонезийский, русский, вьетнамский, португальский (Бразилия), корейский, японский |

Доступные модели

ACT-T1343MW

Размеры (ед. изм.: мм)



Правила эксплуатации

1. Устройство должно эксплуатироваться в условиях, обеспечивающих возможность работы системы охлаждения. Во избежание перегрева и выхода прибора из строя не допускается размещение рядом с источниками теплового излучения, использование в замкнутых пространствах (ящик, глухой шкаф и т.п.).
Рабочий диапазон температур: от минус 10 до плюс 40 °С.
2. Все подключения должны осуществляться при отключенном электропитании.
3. Запрещена подача на входы устройства сигналов, не предусмотренных назначением этих входов, это может привести к выходу устройства из строя.
4. Не допускается воздействие на устройство температуры свыше плюс 40 °С, источников электромагнитных излучений, активных химических соединений, электрического тока, а также дыма, пара и других факторов, способствующих порче устройства.
5. Конфигурирование устройства лицом, не имеющим соответствующей компетенции, может привести к некорректной работе, сбоям в работе, а также к выходу устройства из строя.
6. Не допускаются падения и сильная тряска устройства.
7. Рекомендуется использование источника бесперебойного питания, во избежание воздействия скачков напряжения или нештатного отключения устройства.

Для получения информации об установке и включении устройства, пожалуйста, обратитесь к Краткому руководству пользователя соответствующего устройства.