



## 1. ТЕХНИЧЕСКИЕ ДАННЫЕ.

1.1. Извещатель охранной точечный магнитоcontactный комбинированный ИО 102-39/29 предназначен для блокировки металлических дверных и оконных проёмов, сейфов, организации устройств типа «ловушка», а также других конструктивных элементов зданий и сооружений на открывание или смещение с выдачей сигнала «тревога» путём переключения контактов геркона.

**Отличительной особенностью** извещателя является то, что он конструктивно состоит из врезного датчика магнитоуправляемого (геркона) и накладного элемента задающего (магнита). Датчик устанавливается в стационарную часть конструкции (например, коробку двери), а магнит на подвижную часть охраняемой конструкции (например, дверное полотно).

Производителем рекомендована установка извещателей в металлические конструкции с толщиной металла более 0,5 мм.

Если охраняемая конструкция не обеспечивает штатного совмещения магнита и датчика, то производителем рекомендовано применение проставок Эстет или кронштейна К-29 (рис.2). Проставки позволяют увеличивать высоту блока магнита с шагом 5 мм, а кронштейн изменять положение блока магнита на 90 град. Кронштейн К-29 выполнен из магнито-нейтральной нержавеющей стали и имеет регулировочные отверстия. Для гарантированно стабильной работы извещателя и исключения его ложных срабатываний производитель рекомендует приобретать проставки Эстет и кронштейны К-29 в комплекте с извещателем.

Извещатели изготавливают двух видов исполнения в соответствии с таблицей 1

Вид исполнения	Тип применяемого геркона	Длина выводов, мм., тип вывода
ИО 102-39/29	Нормально разомкнутый	1500* Двойная изоляция
ИО 102-39/29 П	Переключающий	1500* Двойная изоляция

Температура эксплуатации от минус 50 до плюс 50°С и влажности до 90% при температуре +25 С. Степень защиты, обеспечиваемая оболочкой IP 66/IP 68 по ГОСТ 14254.

1.1. Извещатель не содержит драгоценных металлов (п.1.2 ГОСТ 2.608-78).

1.4. Диапазон коммутированных напряжений от 0,01 до 72В.

1.5. Диапазон коммутированного тока от 0,005 до 0,25 А, но суммарная мощность на контактах не должна превышать 10 Вт.

1.6. Выходное сопротивление замкнутых контактов геркона не более 0,5 Ом при токе пропускания (100± 10 мА).

( по согласованию с заказчиком могут поставляться извещатели, с резисторами, включенными параллельно / последовательно геркону и номиналом, согласованном с заказчиком).

1.7. При соосном расположении геркона и магнита контакты извещатели должны быть:

- на **металлических** конструкциях замкнутые (переключенные) - на расстоянии между ними менее 10 мм (для исп. ИО 102-39/29), менее 6 мм. (для исп. ИО 102-39/29 П), разомкнуты при расстоянии более 25 мм.

- на **неметаллических** конструкциях замкнутые (переключенные) - на расстоянии менее 15 мм (для исп. ИО 102-39/29), менее 10 мм (для исп. ИО 102-39/29 П), разомкнутые (не переключенные) - при расстоянии более 45 мм.

1.8. Нарработка до отказа извещателя не менее 20 000 часов.

1.9. Извещатель является невосстанавливаемым изделием.

1.10. Габаритные размеры извещателя приведены на рис 1., маркировка вывода исполнения ИО 102-39/29 П на рис.3

1.11 Длина вывода 1.5\* метра (\*по согласованию с заказчиком могут поставляться извещатели с другой длиной выводов).

## 2. КОМПЛЕКТ ПОСТАВКИ.

- извещатель ИО 102-39/29 - 1 шт.
- кронштейн К-29 - 1 шт (по заказу)
- проставка Эстет - 1 шт (по заказу)
- паспорт - 1 шт на транспортную тару

## 3. МОНТАЖ ИЗВЕЩАТЕЛЯ.

3.1. Допуск соосности установки геркона и магнита извещателя не должен превышать ±5 мм.

3.2. Монтаж датчика магнитоуправляемого производится в предварительно просверленные отверстия диаметром 19 мм. с помощью фиксирующих кромок на его корпусе.

## 4. ТЕХНИЧЕСКОЕ ОБСЛУЖИВАНИЕ.

4.1. В процессе эксплуатации извещатель следует осматривать не реже одного раза в квартал. При осмотре следует обращать внимание на:

- отсутствие механических повреждений корпуса;
- исправность электрической изоляции;

4.2. Подключать провода, а также устранять неисправности в линии блокировки допускается только в обесточенном состоянии.

## 5. ТРАНСПОРТИРОВАНИЕ И ХРАНЕНИЕ.

5.1. Хранение извещателя в упаковке на складах потребителя должно соответствовать условиям хранения 3, транспортирование должно соответствовать условиям хранения 5 по ГОСТ 15150-69.

## 6. ГАРАНТИЙНЫЕ ОБЯЗАТЕЛЬСТВА.

Предприятие-изготовитель гарантирует соответствие извещателя требованиям групповых технических условий ПАШК.425119.008 ТУ (ПАШК 425119.052ТУ). Гарантийный срок эксплуатации – три года со дня ввода извещателя в эксплуатацию, но не более 3,5 лет со дня отгрузки с предприятия-изготовителя.

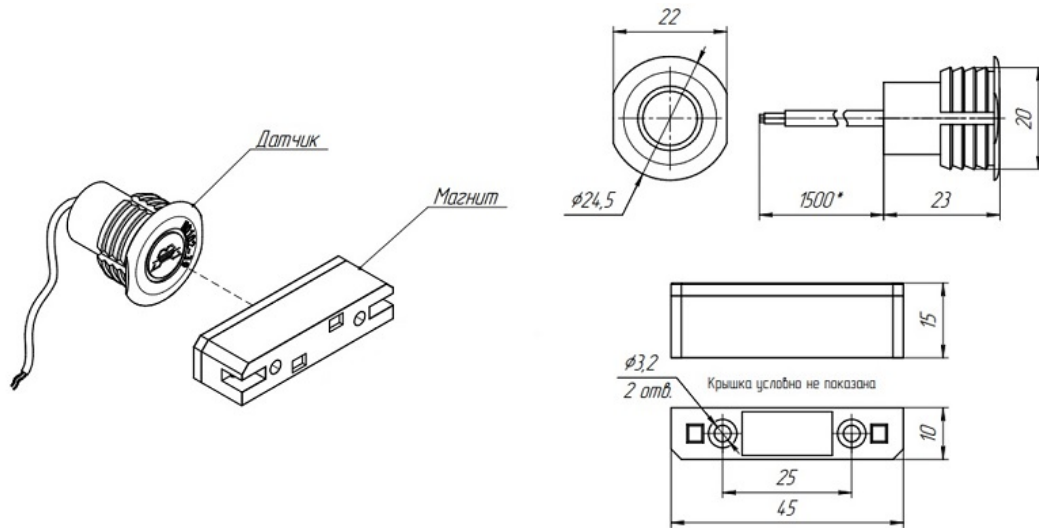


Рис.1 Внешний вид и габаритные и размеры ИО 102-39/29

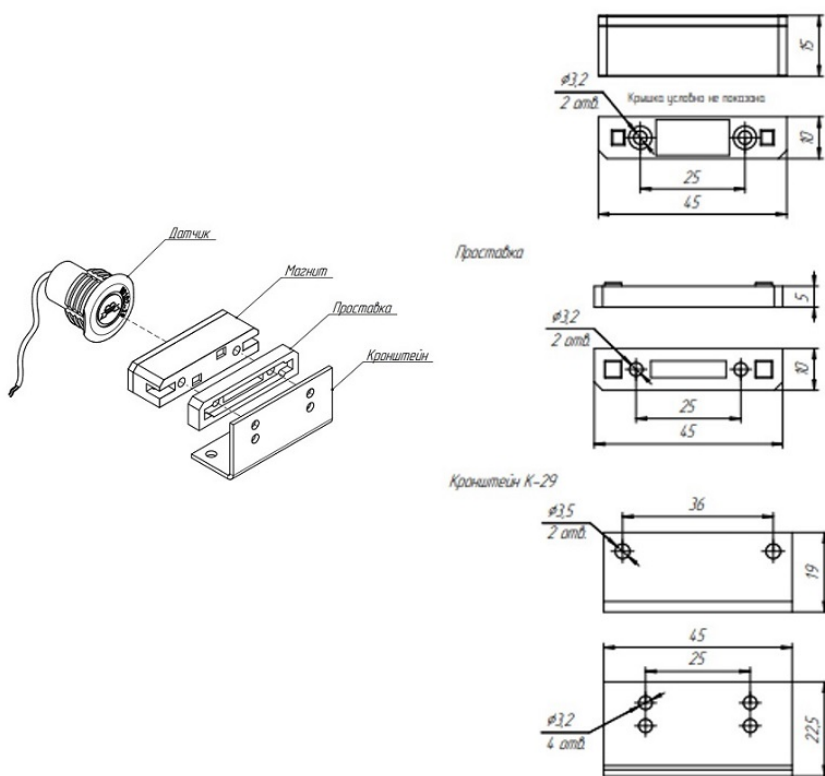


Рис.2 Габаритные размеры блока магнита в сборе с проставками и кронштейном



2-общий черный (зеленый)  
1- НР красный (коричневый)  
3- НЗ синий

Рис.3 Маркировка вывода исп. ИО 102-39/29 П

**Прибор не ремонтируемый. При нарушении потребителем условий эксплуатации или вмешательстве в конструкцию, рекламации не принимаются.**

Все претензии и заявки направлять по адресу: РОССИЯ 390027 г. Рязань, ул. Новая д.51В пом.Н4 ООО НПФ «Магнито-контакт»  
тел./ факс (4912) 45-16-94 , 45-37-88 , 210-215 <http://m-kontakt.ru> e-mail: [451694@list.ru](mailto:451694@list.ru)

## 7. УТИЛИЗАЦИЯ

Утилизация извещателей производится с действующим законодательством и с учетом отсутствия в нем токсичных компонентов.

## 8. СВИДЕТЕЛЬСТВО О ПРИЁМКЕ.

Партия извещателей охранных точечных магнитоcontactных ИО 102-39/29 \_\_\_\_\_ в количестве \_\_\_\_\_ штук соответствует техническим условиям ПАШК 425119.052ТУ и признана годной к эксплуатации.

Подпись \_\_\_\_\_ Штамп ОТК \_\_\_\_\_ Дата выпуска \_\_\_\_\_