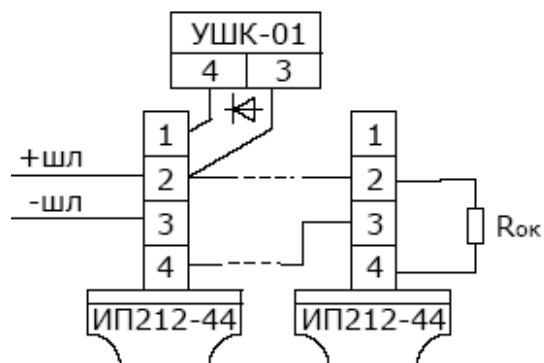


$R_{ок} = 3,6 \text{ кОм}$ для ППК-2
 $R_{ок} = 3,32 \text{ кОм}$ для ППК-2М
 $R_{ок} = 2,4 \text{ кОм}$ для «Радуга»



$R_{ок} = 5,6 \text{ кОм}$ для «Аккорд», «Нота»
 $R_{ок} = 4,7 \text{ кОм}$ для «Сигнал-ВК», «Сигнал-20»
 $R_{ок} = 7,5 \text{ кОм}$ для «ВЭРС-ПК»
 $R_{ок} = 2 \text{ кОм}$ для «Виста-501» (зона1)