

РЕЗЕРВИРОВАННЫЙ ИСТОЧНИК ПИТАНИЯ

РИП-12 исп.06

(РИП-12-6/80МЗ-Р)

ИСО 9001



Руководство по эксплуатации
АЦДР.436534.001-12 РЭ

Настоящее руководство по эксплуатации (в дальнейшем РЭ) предназначено для изучения принципов работы и эксплуатации РИП-12 исп.06 (РИП-12-6/80МЗ-Р) (в дальнейшем РИП).

К обслуживанию допускается персонал, изучивший настоящее руководство. Все работы по монтажу, пуску, регулированию и обкатке должны проводиться с соблюдением требований действующей на месте эксплуатации нормативной документации.

Список принятых сокращений:

РИП – резервированный источник питания РИП-12 исп.06 (РИП-12-6/80МЗ-Р)

АБ – аккумуляторная батарея (герметичная свинцово – кислотная);

КЗ – короткое замыкание;

ПО – программное обеспечение.

1 Описание и работа

1.1 Назначение РИП

1.1.1 Резервированный источник питания РИП-12 исп.06 (РИП-12-6/80МЗ-Р) (далее – РИП) предназначен для группового питания средств пожарной автоматики, извещателей и приёмно-контрольных приборов охранно-пожарной сигнализации и других устройств напряжением 12 В постоянного тока.

1.1.2 РИП рассчитан на непрерывный круглосуточный режим работы с заданными выходными параметрами, с автоматическим контролем и зарядом АБ. РИП обеспечивает отключение АБ от нагрузки во избежание её недопустимого разряда.

1.1.3 РИП обеспечивает визуальную индикацию и звуковую сигнализацию текущего состояния: наличие или отсутствие напряжения в сети, заряд АБ, отсутствие АБ, отключение АБ при её разряде, КЗ или перегрузка на выходе.

1.1.4 РИП обеспечивает защиту от КЗ на выходе с автоматическим восстановлением выходного напряжения после снятия КЗ при питании от сети и от АБ, а также защиту от превышения выходного напряжения.

1.1.5 РИП обеспечивает индивидуальный контроль напряжения каждой АБ и их защиту от перезаряда.

1.1.6 РИП должен эксплуатироваться в местах, где он защищён от воздействия атмосферных осадков и механических повреждений. Конструкция РИП не предусматривает его использование во взрывопожароопасных помещениях.

1.1.7 РИП является восстанавливаемым, периодически обслуживаемым изделием.

1.2 Технические характеристики

Таблица 1

№	Наименование характеристики	Значение
1.2.1	Количество входов питания	3
1.2.2	Основной источник питания – сеть переменного тока 50/60 Гц, В	150...253
1.2.3	Резервный источник питания – батареи «Delta» ДТМ1240 или аналогичные	12В, 40Ач – 2 шт.
1.2.4	Выходное напряжение: при питании от сети / от АБ, В	(13,6±0,6) / (10...13,5)
1.2.5	Номинальный / максимальный ток нагрузки, А	6 / 8* (см. ниже таблицы)
1.2.6	Максимальная потребляемая от сети мощность, В·А	225
1.2.7	Собственный ток потребления от АБ, не более, мА	90
1.2.8	Пульсации выходного напряжения (пик-пик) при номинальном токе нагрузки, не более, мВ	100 (класс VR1 по ГОСТ Р 51179-98)
1.2.9	Напряжение на АБ, при котором она отключаются от нагрузки, В	(10,4±0,6)
1.2.10	Время полного заряда двух разряженных АБ, не более, ч	48

Таблица 1 (продолжение)

№	Наименование характеристики	Значение
1.2.11	Релейные выходы «Неисправность» (оптореле), шт.	3 (80В, 50мА) max.
1.2.12	Класс защиты от поражения электрическим током по ГОСТ 12.2.007.0-75	1
1.2.13	Степень защиты оболочки по ГОСТ 14254-2015	IP30
1.2.14	Устойчивость к механическим воздействиям по ОСТ 25 1099-83	- категория размещения 3
1.2.15	Вибрационные нагрузки: - диапазон частот, Гц, - максимальное ускорение, g	1-35; 0,5
1.2.16	Климатическое исполнение по ОСТ 25 1099-83	- ОЗ
1.2.17	Диапазон рабочих температур, °С	от минус 10 до +40 °С
1.2.18	Относительная влажность воздуха, %	93
1.2.19	Масса РИП без АБ / с АБ, кг	6 / 36
1.2.20	Габаритные размеры РИП, мм	450x400x210
1.2.21	Средняя наработка РИП на отказ, ч	40000
1.2.22	Вероятность безотказной работы за 1000 ч.	0,975
1.2.23	Средний срок службы РИП, лет	10

* Максимальный ток нагрузки – 8 А (кратковременно до 10 мин, с интервалом не менее 1 ч, при наличии напряжения в сети и подключённой АБ).

1.2.24 РИП обеспечивает контроль сетевого напряжения, выходного напряжения и напряжения АБ, а также передачу извещений о наличии соответствующих напряжений с помощью гальванически развязанных оптореле К1, К2 и К3. Максимальные коммутируемые напряжение и ток – 80 В, 50 мА. Сопротивление выходных цепей в «замкнутом» состоянии – не более 50 Ом, их состояния приведены в табл. 5.

1.2.25 РИП обеспечивает контроль вскрытия корпуса с помощью датчика с гальванически развязанными от остальных цепей контактами, которые замкнуты при закрытой крышке и разомкнуты при открытой. Контакты датчика выведены на клеммник ХТ4, расположенный на корпусе прибора.

1.2.26 РИП обеспечивает программирование режимов индикации и сигнализации с помощью кнопки S1, находящейся на плате (п. 2.3.2).

1.2.27 Время готовности РИП к работе после включения питания – не более 10 с.

1.2.28 РИП обеспечивает устойчивость к электромагнитным помехам третьей степени жёсткости согласно ГОСТ Р 50009-2000.

1.2.29 РИП удовлетворяет нормам промышленных помех, установленным для оборудования класса Б по ГОСТ Р 51318.22-99.

1.2.30 Средний срок службы РИП – не менее 10 лет при условии замены АБ не реже одного раза в 5 лет.

1.2.31 Конструкция РИП обеспечивает его пожарную безопасность в аварийном режиме работы и при нарушении правил эксплуатации согласно ГОСТ 12.1.004-91.

1.2.32 Электрическая прочность изоляции токоведущих частей РИП – не менее 1500 В (50 Гц) между цепями, связанными с сетью переменного тока 220 В и корпусом, а также между цепями, связанными с сетью переменного тока 220 В и любыми цепями, не связанными с ней.

1.2.33 Электрическое сопротивление изоляции между цепями, указанными в п. 1.2.32, – не менее 20 МОм (в нормальных условиях согласно п. 5.14.6 ГОСТ 52931 2008).

1.2.34 Содержание драгоценных материалов: не требует учета при хранении, списании и утилизации.

1.2.35 Содержание цветных металлов: не требует учёта при списании и дальнейшей утилизации изделия.

1.3 Состав РИП

Комплект поставки РИП соответствует табл. 2.

Таблица 2

Обозначение	Наименование	Кол-во, шт.
АЦДР.436534.001-12	РИП-12 исп.06 (РИП-12-6/80МЗ-Р)	1
Комплект запасных частей и принадлежностей (ЗИП):		
	Крепежные элементы изделия: (шуруп с дюбелем)	4
	Ключ	2
Документация		
АЦДР.436534.001-12 РЭ	РИП-12 исп.06 (РИП-12-6/80МЗ-Р) Руководство по эксплуатации	1

Примечание. Батареи в комплект поставки не входят!

1.4 Средства измерения, инструменты и принадлежности

При монтажных, пусконаладочных работах и при обслуживании изделия рекомендуется использовать приборы, инструменты и принадлежности, приведенные в табл. 3.

Таблица 3

Наименование	Характеристика
Мультиметр цифровой	Измерение постоянного/переменного напряжения 500 В, тока до 10 А, сопротивления до 20 МОм
Отвертка плоская диэлектрическая	SL2,5 x 75 мм
Отвертка крест диэлектрическая	PH1 x 75 мм
Бокорезы	160 мм
Плоскогубцы	160 мм

1.5 Маркировка

Каждый РИП имеет маркировку, которая нанесена внутри корпуса.

Маркировка содержит: наименование прибора, его десятичный номер, заводской номер, год и квартал выпуска, знаки соответствия продукции.

1.6 Упаковка

РИП совместно с ЗИП и руководством по эксплуатации упакован в индивидуальную картонную коробку.

2 Использование по назначению

2.1 Эксплуатационные ограничения

РИП должен эксплуатироваться в местах, защищённых от воздействия атмосферных осадков и механических повреждений. Конструкция РИП не предусматривает его использование во взрывопожароопасных помещениях.

2.2 Подготовка РИП к использованию

2.2.1 Меры безопасности при подготовке изделия

2.2.1.1 Источниками опасности в РИП являются токоведущие цепи, имеющие соединение с сетью 220 В. Эти цепи на плате закрыты защитным кожухом.

Также источником опасности является самовосстанавливающиеся предохранители в цепи АБ, находящиеся в левом нижнем углу платы, температура которых при срабатывании выше 100 °С.

2.2.1.2 Меры предосторожности:

Запрещается эксплуатировать РИП без подключения к шине заземления.

а) Регулярно проверяйте заземление РИП.
б) Проверяйте соответствие номинала вставки плавкой указанному в эксплуатационной документации.

в) Запрещается вскрывать РИП без отключения от сети.

г) Запрещается снимать с платы защитный кожух.

д) Запрещается программирование режимов индикации и сигнализации РИП с помощью кнопки S1 при включенном напряжении 220 В.

2.2.1.3 При работе РИП должен быть заземлен в соответствии с ГОСТ 12.2.007.0-75 для защиты от поражения электрическим током. Класс защиты I по ГОСТ 12.2.006.0-87.

2.2.2 Конструкция РИП

РИП собран в металлическом корпусе. Корпус состоит из основания и дверцы с встроенным замком, который возможно закрыть ключом. На дверцу корпуса выведена световая индикация режимов работы РИП. В основании корпуса установлена плата РИП, колодка подключения заземления ХТЗ и автоматический выключатель QF1. В нижней части основания корпуса предусмотрено место для установки аккумуляторных батарей.

2.2.3 Монтаж РИП

Монтаж, установку, техническое обслуживание производить только при отключённом от прибора сетевом напряжении. Монтаж и техническое обслуживание прибора должны выполнять лица, имеющие квалификационную группу по технике безопасности не ниже третьей.

2.2.4 Установка и подготовка к работе

РИП устанавливается на стенах или других конструкциях охраняемого помещения в местах, защищённых от воздействия атмосферных осадков, механических повреждений и доступа посторонних лиц.

Закрепить РИП в удобном месте. Габаритно-установочные размеры приведены в Приложении А.

2.2.5 Подключение РИП

ВНИМАНИЕ!



При подключении внешнего питающего напряжения 220 В к автомату QF1 необходимо соблюдать правильность подключения проводов «фаза», «нейтраль» и «заземление». Подключение цепей к РИП производить в соответствии со схемой (см. Приложение Б). Схема подключения расположена на внутренней стороне корпуса РИП.

Согласно схеме подключения (см. Приложение Б):

- а) установить АБ;
- б) **заземлить РИП**, соединив колодку ХТЗ с контуром заземления;
- в) подключить сетевой кабель к автомату QF1, при этом автомат должен быть выключен;
- г) подключить нагрузку к выходной клеммной колодке ХТ1 на плате, соблюдая полярность (ХТ1:6,7,8, соединённые между собой на плате, – «+»; контакты ХТ1:3,4,5, соединённые между собой на плате, – «—»);

Примечание. Номинальный ток нагрузки – 6 А. Допускается кратковременная работа РИП при токе нагрузки до 8 А (см. п.1.2.5 при включении звуковых оповещателей, АСПТ, исполнительных механизмов и т.п.)

Внимание! При длительной работе с током нагрузки выше номинального прекращается заряд АБ и начинается ее разряд даже при наличии сетевого напряжения.

д) подключить согласно проекта на систему выходы оптореле К1, К2, К3 и контакты датчика вскрытия к шлейфам сигнализации приборов для контроля наличия сетевого напряжения, выходного напряжения, напряжения АБ и вскрытия корпуса РИП.

Рекомендуемые сечения проводов, подключаемых к РИП:

- о для подключения к сети 220 В (автомат QF1) – 0,75...2,5 кв. мм для многожильных проводов или диаметром 1...2 мм для одножильных проводов;
- о для подключения к выходам реле К1, К2, К3 – 0,12...1 кв.мм для многожильных проводов или диаметром 0,4...1,1 мм для одножильных проводов;
- о для подключения нагрузки (клеммник ХТ1) – 0,5...2,5 кв. мм для многожильных проводов или диаметром 1...2 мм для одножильных проводов, с учетом падения напряжения на проводах при максимальном токе нагрузки (минимально допустимого напряжения на нагрузке).

При подключении нескольких нагрузок рекомендуется использовать блоки защитные коммутационные «БЗК» исп.01 или «БЗК» исп.02 производства НВП «Болид».

Внешний защитный автомат может быть с номинальным током не менее 3 А и характеристикой срабатывания типа С.

2.3 Использование РИП

К работе с изделием допускается персонал, изучивший настоящее руководство и получивший удостоверение о проверке знаний правил по техники безопасности.

2.3.1 Включение РИП

Внимание! Перед включением проверить правильность произведённого монтажа!

а) Подключить АБ к клеммам, соблюдая полярность (провод красного цвета подключается к положительному выводу АБ), надёжно затянуть болты.

При подключении каждой батареи должно быть исключено замыкание неподключенных клемм между собой или другими частями РИПа.

Для оперативного отключения АБ предусмотрены разъёмные соединения проводов на плате ХР4, ХР5, ХР6, ХР7.

б) Включить автомат QF1.

2.3.2 Использование РИП

а) Через 3-5 с после включения сетевого питания должны включиться индикаторы «Сеть», «Заряд», «12В», «АБ1», «АБ2», звуковой сигнал должен быть выключен.

Примечание. Индикаторы «АБ1» и «АБ2» включены постоянно, если АБ заряжены (напряжение на каждой АБ более 13 В).

б) Если после включения сетевого питания ни одна из батарей не подключена (или напряжение на них менее 8 В), то звуковой сигнализатор включается в прерывистом режиме на 3...6 секунд. Затем звуковой сигнализатор выключается, а индикаторы «АБ1» и «АБ2» включаются с периодом 1 с до подключения батарей.

Проверка наличия АБ проводится периодически в процессе работы РИП (не реже 1 раза в минуту). При обнаружении отсутствия АБ соответствующий индикатор («АБ1» и/или «АБ2») начинает кратковременно включаться с частотой 1 Гц.

При неравномерном заряде/разряде АБ (разница напряжений на батареях более 1 В) индикаторы «АБ1» и «АБ2» поочередно кратковременно включаются с частотой 1 Гц, звуковой сигнализатор кратковременно включается с периодом 2 с (индикаторы «Сеть» и «12В» включены, индикатор «Авария» выключен).

Если это извещение появляется после длительной работы от АБ, то после включения сетевого напряжения следует по истечении 4 суток проконтролировать отсутствие этого извещения. В противном случае следует измерить напряжение на каждой АБ и в случае неисправности одной из батарей заменить обе АБ на новые из одной партии.

в) При работе с одной батареей может быть изменён режим контроля и индикации её состояния. Для входа в меню выбора режима контроля и индикации необходимо нажать на кнопку на плате РИП (см. рис. 1): один раз кратковременно – один раз продолжительно – два раза кратковременно – один раз продолжительно (● — ● ● —).

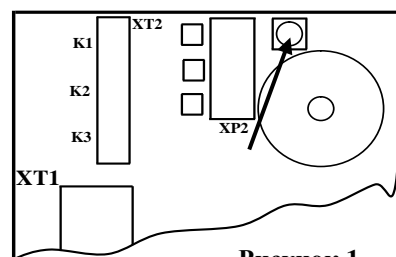


Рисунок 1

Длительное нажатие на кнопку («—») – удержание кнопки в состоянии «нажато» в течение не менее 1,5 с и не более 3 с. Кратковременное нажатие на кнопку («●») – удержание кнопки в состоянии «нажато» в течение от 0,1 до 0,5 с. Пауза между нажатиями должна быть не менее 0,1 с и не более 1 с.

После этого должен прозвучать одиночный звуковой сигнал и будет включён только индикатор «АБ1», что соответствует включению контроля и индикации только АБ1.

При кратковременном нажатии на кнопку будут последовательно выбираться режимы работы контроля состояния соответствующих батарей: при включённом светодиоде «АБ1» – контроль и индикация АБ1; при включённом светодиоде «АБ2» – контроль и индикация АБ2; при включённых светодиодах «АБ1» и «АБ2» – контроль и индикация АБ1 и АБ2; при выключенных светодиодах контроль и индикация обеих батарей выключены. Выбранный режим вступает в силу через одну минуту после последнего нажатия.

Для сброса режима контроля и индикации состояния батарей на заводские настройки необходимо нажать на кнопку три раза продолжительно и один раз кратковременно (— — — ●). Прозвучит одиночный звуковой сигнал и включится режим контроля и индикация состояний батарей АБ1 и АБ2.

г) При возникновении недопустимой перегрузки или короткого замыкания на выходе (при питании от сети и подключённых АБ) РИП переходит в режим кратковременных включений с периодом около 1 с до устранения неисправности. При этом индикатор «Авария»

включается-выключается с частотой 2 Гц, звуковой сигнализатор кратковременно включается с периодом 1...2 с, индикаторы «АБ1» и «АБ2» включены. РИП автоматически восстанавливает свою работоспособность после устранения перегрузки или короткого замыкания на выходе за время не более 1 мин.

д) При отключении сетевого напряжения (или выходе его величины за допустимые пределы) к нагрузке подключаются АБ, включается периодический звуковой сигнал, предупреждающий об отсутствии напряжения в сети; индикаторы «Сеть» и «Авария» выключены, индикаторы «АБ1», «АБ2» и «12В» включены.

е) При снижении напряжения АБ до 11 В звуковой периодический сигнал включается в 5-10 раз чаще. В этом случае необходимо принять срочные меры по восстановлению сетевого напряжения.

ж) При дальнейшем снижении напряжения АБ до 10 В, во избежание недопустимого разряда, происходит их отключение от нагрузки. В этом случае индикаторы «Сеть», «Авария» и «12В» выключаются, индикаторы «АБ1» и «АБ2» переходят в режим кратковременных включений с частотой 1 Гц, звуковой сигнализатор включён непрерывно в течение первых двух часов. По истечении двух часов РИП переходит в режим микропотребления тока, индикаторы «Сеть», «АБ1», «АБ2» и «12В» выключаются, индикатор «Авария» и звуковой сигнализатор кратковременно включаются с периодом 10 с.

После отключения батарей от нагрузки и восстановления напряжения сети рекомендуется проконтролировать цикл заряда батарей. Если по истечении 48 часов после восстановления напряжения сети индикаторы «АБ1» и «АБ2» всё ещё не включены постоянно, то необходимо проверить исправность АБ.

з) Если ожидается длительный перерыв в питании от сети 220 В (более 30 суток), то во избежание переразряда АБ её следует отключить от платы РИП (с помощью разъёмных соединений на плате см.п.2.3.1 а)).

и) Состояния индикаторов и звукового сигнализатора, а также действия персонала в зависимости от конкретных ситуаций приведены в табл. 4. Если сочетание состояний индикаторов отсутствует в таблице 4, а также отмечены иные отклонения в работе РИП, то свяжитесь со службой технической поддержки ЗАО НВП «Болид» (контакты см. п. 4.5).

Состояния:

«+» ... включён, «—» ... выключен;

«+/-» 1 Гц – включается с частотой 1 Гц;

«КВП 2 с» – кратковременно включается с периодом 2 с.

Таблица 4

Текущее состояние РИП	Индикаторы					Звуковой сигнализатор	Действия персонала
	«СЕТЬ»	«12 В»	«АВАРИЯ»	«АБ1»	«АБ2»		
	зелёный	зелёный	жёлтый	зелёный	зелёный		
1. Включение сетевого напряжения, батареи не подключены	+	+	—	+/- 1 Гц		КВП 0,4 с 7 раз	Подключить батареи
2. Напряжение сети в норме, батареи не заряжены	+	+	—	КОП 3 с		—	—
3. Напряжение сети в норме, батареи заряжены	+	+	—	+		—	—
4. Напряжение сети в норме, батарея АБ1 не подключена	+	+	—	+/- 1 Гц	+	—	Подключить батарею АБ1
5. Напряжение сети в норме, батарея АБ2 не подключена	+	+	—	+	+/- 1 Гц	—	Подключить батарею АБ2
6. Напряжение сети в норме, батареи заряжены, перегрузка или короткое замыкание по выходу	+	*	+/- 2 Гц	+		КВП 1,5 с 2 раза	Убедиться в наличии напряжения сети, отключить провода всех нагрузок, устранить короткое замыкание в нагрузке

Таблица 4 (продолжение)

Текущее состояние РИП	Индикаторы					Звуковой сигнали-затор	Действия персонала
	«СЕТЬ»	«12 В»	«АВАРИЯ»	«АБ1»	«АБ2»		
	зелёный	зелёный	жёлтый	зелёный	зелёный		
7. Напряжение сети отсутствует, напряжение на батареях более 11 В	—	+	—	+		КВП 5 с	Проверить исправность QF1, принять меры по восстановлению напряжения сети
8. Напряжение сети отсутствует, напряжение на батареях менее 11 В	—	+	—	+		КВП 0,4 с	Принять меры по восстановлению напряжения сети
9. Напряжение сети отсутствует, напряжение на батареях менее 10,2 В (первые два часа)	—	—	—	+/- 1 Гц		+	
10. Напряжение сети отсутствует, напряжение на батареях менее 10,2 В (по истечении двух часов)	—	—	КВП 10 с	—		КВП 10 с	
11. Напряжение сети менее 150 В (при наличии батарей)	+/- 0,5 Гц	+	+/- 0,5 Гц	+		КВП 2 с	
12. Напряжение сети более 260 В (при наличии батарей)	+/- 2 Гц	+	+/- 2 Гц	+		КВП 2 с	
13. Напряжение сети в норме, батареи подключены, разница напряжений на АБ1 и АБ2 более 1 В	+	+	—	Включаются поочерёдно с частотой 1 Гц		КВП 2 с	Отключить обе АБ и через 1 мин снова подключить, проконтролировать состояние индикаторов
14. Повышенное напряжение на выходе РИП	+/- 4 Гц	+		+/- 4 Гц		КВП 0,4 с	

Примечания:

1) Состояния индикаторов:

«+» – включён;

«—» – выключен;

«+/- X Гц» – включается с частотой X Гц;

«КВП 5 с» – кратковременно включается с периодом 5 с;

«КОП 3 с» – кратковременно выключается с периодом 3 с.

2) * В зависимости от степени перегрузки индикатор может светиться, кратковременно включаться или быть выключенным.

3) После отключения АБ от нагрузки и восстановления напряжения сети необходимо проконтролировать цикл заряда АБ. Если по истечении 48 часов после восстановления напряжения сети индикатор «Заряд» включён, то необходимо проверить исправность АБ.

РИП передает извещения о наличии или отсутствии сетевого напряжения, выходного напряжения и напряжения АБ во внешние цепи через три оптореле. Выходные цепи оптореле – полевые транзисторы. Максимальные коммутируемые напряжение и ток – 80 В, 50 мА. Сопротивление выходных цепей в «замкнутом» состоянии – не более 50 Ом. Длительность передачи извещений (замкнутое/разомкнутое состояние цепей) – не менее 3 с. Изменение состояний оптореле происходит через некоторое время после изменения состояния РИП (К1, К3 – не более 10 с, К2 – не более 60 с). Состояния выходных цепей приведены в табл. 5.

Таблица 5

Цепи	Назначение	Состояние контактов	
		Выходное напряжение «В норме» ¹⁾ – замкнуты	Выходное напряжение «Вне допуска» ²⁾ ; перегрузка по выходу – разомкнуты
К1	Контроль выходного напряжения/Разряд АБ	Заряд АБ больше 10% - замкнуты	Заряд АБ меньше 10% - разомкнуты
		Напряжение АБ «В норме» ¹⁾ – замкнуты	Напряжение АБ «Вне допуска» ²⁾ (не подключена) – разомкнуты
К2	Контроль напряжения АБ РИП ³⁾	Напряжение сети «В норме» ⁴⁾ – замкнуты	Напряжение сети «Вне допуска» ⁵⁾ – разомкнуты
К3	Контроль сетевого напряжения		

Примечания:

¹⁾ «В норме» – напряжение в диапазоне величин, указанном в п. 1.2.5, работа РИП от сети;

²⁾ «Вне допуска» – напряжение выше или ниже величин, указанных в п. ¹⁾;

³⁾ «В норме» – напряжение в диапазоне величин, указанном в п. 1.2.2;

⁴⁾ «Вне допуска» – напряжение выше или ниже величин, указанных в п. ³⁾.

АБ подключается к выходу через реле. Нагрузка и РИП защищены от переплюсовки АБ и К3 их проводов или нагрузки самовосстанавливающимися предохранителями.

Отключение звукового сигнализатора – три кратковременных нажатия и одно продолжительное нажатие на кнопку на плате (● ● ● —).

2.3.3 Выключение РИП

- Отключить внешнее питание 220 В.
- Изъять вставку F1.
- Отсоединить АБ.
- Отсоединить нагрузку.

2.3.4 Действия в экстремальных ситуациях**Внимание!**

В случае обнаружения в месте установки изделия искрения, возгорания, задымленности, запаха горения изделие должно быть обесточено и передано в ремонт.

2.3.5 Возможные неисправности и способы их устранения

Таблица 6

Неисправность	Возможная причина	Пути решения
РИП не включается при питании от сети	Сработал автомат QF1, неисправна электропроводка	Устранить причину срабатывания QF1, исправить электропроводку
РИП не включается при питании от АБ	Напряжение на АБ менее 10 В	Измерить напряжение АБ, зарядить или заменить АБ

3 Техническое обслуживание РИП**3.1 Общие указания**

Техническое обслуживание РИП производится по планово-предупредительной системе, которая предусматривает годовое техническое обслуживание.

3.2 Меры безопасности

Техническое обслуживание изделия должно производиться лицами, имеющими квалификационную группу по электробезопасности не ниже третьей.

3.3 Порядок технического обслуживания РИП

Работы по годовому техническому обслуживанию выполняются работником обслуживающей организации и включают:

- 1) проверку внешнего состояния РИП;
- 2) проверку выходного напряжения при подключенной нагрузке согласно п. 1.2.4 настоящего документа и выходного напряжения при питании от АБ, работу внешних индикаторов и звукового сигнализатора (согласно табл. 4 настоящего документа);

3) проверку надёжности крепления РИП, состояния внешних монтажных проводов, контактных соединений.

4) своевременную замену АБ (при необходимости, но не реже чем через 5 лет).

Техническое обслуживание пожарной сигнализации и систем оповещения о пожаре 1 и 2 типа с РИП-12 исп.06 (РИП-12-6/80МЗ-Р) рекомендуется проводить с учетом Методического пособия «Техническое обслуживание СПС и СОУЭ 1 - 2 типа ИСО «Орион», разработанного в НВП «Болид».

3.4 Проверка работоспособности РИП

Полная проверка работоспособности РИП производится только на заводе-изготовителе или в специализированных лабораториях.

- 1) Включить РИП согласно п.2.3.1.
- 2) Проверить работу РИП, работу индикаторов и звукового сигнализатора согласно табл.4.
- 3) Измерить выходное напряжение РИП, которое должно быть в пределах, указанных в п.1.2.4.
- 4) Отключить сетевое напряжение, проверить переход РИП на питание от АБ.
- 5) Проверить работу индикаторов и звукового сигнализатора согласно табл.4.
- 6) Включить сетевое напряжение РИП – индикация и работа звукового сигнализатора должны соответствовать табл.4.

РИП считается исправным, если выполняются п.п.3.4-1) – 3.5-6).

3.5 Техническое освидетельствование

Технического освидетельствования изделия не предусмотрено.

3.6 Консервация

Консервация изделия не предусмотрена.

4 Текущий ремонт



ВНИМАНИЕ!

Претензии без приложения акта предприятие-изготовитель не принимает.

4.1 Выход РИП из строя в результате несоблюдения потребителем правил монтажа или эксплуатации не является основанием для рекламации и гарантийного ремонта.



Внимание!

Извлечение платы РИП из корпуса автоматически аннулирует гарантийные обязательства изготовителя.

4.2 Текущий ремонт неисправного изделия и обновление ПО (программного обеспечения) производится на предприятии-изготовителе или в авторизированных ремонтных центрах. Отправка изделия для проведения текущего ремонта оформляется установленным порядком.



Внимание!

Оборудование должно передаваться для ремонта в собранном и чистом виде, в комплектации, предусмотренной технической документацией.

Претензии принимаются только при наличии приложенного рекламационного акта с описанием возникшей неисправности.

4.3 Выход изделия из строя в результате несоблюдения потребителем правил монтажа или эксплуатации не является основанием для рекламации и гарантийного ремонта.

4.4 Рекламации направлять по адресу:

ЗАО НВП «Болид», Россия, 141070, Московская область, г. Королёв, ул. Пионерская, 4.

Тел./факс: +7 (495) 775-71-55 (многоканальный), электронная почта: info@bolid.ru.

4.5 При затруднениях, возникших при эксплуатации изделия, рекомендуется обращаться в техническую поддержку по многоканальному телефону +7 (495) 775-71-55, или по электронной почте support@bolid.ru.

5 Хранение

В транспортной таре допускается хранение в неотапливаемых складских помещениях при температуре окружающего воздуха от минус 30 до + 50 °С и относительной влажности до 95 % при температуре +35 °С.

В потребительской таре допускается хранение только в отапливаемых складских помещениях при температуре от плюс 5 до плюс 40 °С и относительной влажности до 80% при температуре +20 °С.

6 Транспортирование

Транспортировка РИП допускается в транспортной таре при температуре окружающего воздуха от минус 50 до + 50 °С и относительной влажности до 95 % при температуре +35 °С.

7 Утилизация

Утилизация РИП производится с учетом отсутствия в нем токсичных компонентов. Аккумуляторы подлежат сдаче в специальные пункты приема для дальнейшей переработки.

Содержание драгоценных материалов: не требует учёта при хранении, списании и утилизации (п. 1.2 ГОСТ 2.608-78).

Содержание цветных металлов: не требует учёта при списании и дальнейшей утилизации изделия.

8 Гарантии изготовителя

8.1 Изготовитель гарантирует соответствие РИП требованиям технических условий при соблюдении потребителем правил транспортирования, хранения, монтажа и эксплуатации.

8.2 Гарантийный срок эксплуатации – 18 месяцев со дня ввода в эксплуатацию, но не более 24 месяцев со дня выпуска изготовителем.

9 Сведения о сертификации

9.1 РИП-12 исп.06 (РИП-12-6/80МЗ-Р) соответствует требованиям технических регламентов Таможенного союза ТР ТС 004/2011, ТР ТС 020/2011 и имеет декларацию о соответствии: ЕАЭС № RU Д-RU.МЛ66.В.02301.

9.2 Резервированный источник питания аппаратуры РИП-12 исп.06 (РИП-12-6/80МЗ-Р) соответствует требованиям «Технического регламента о требованиях пожарной безопасности» (Федеральный закон от 22.07.2008 № 123-ФЗ, ГОСТ Р 53325-2012) и имеет сертификат соответствия № С-RU.ЧС13.В.00294/19.

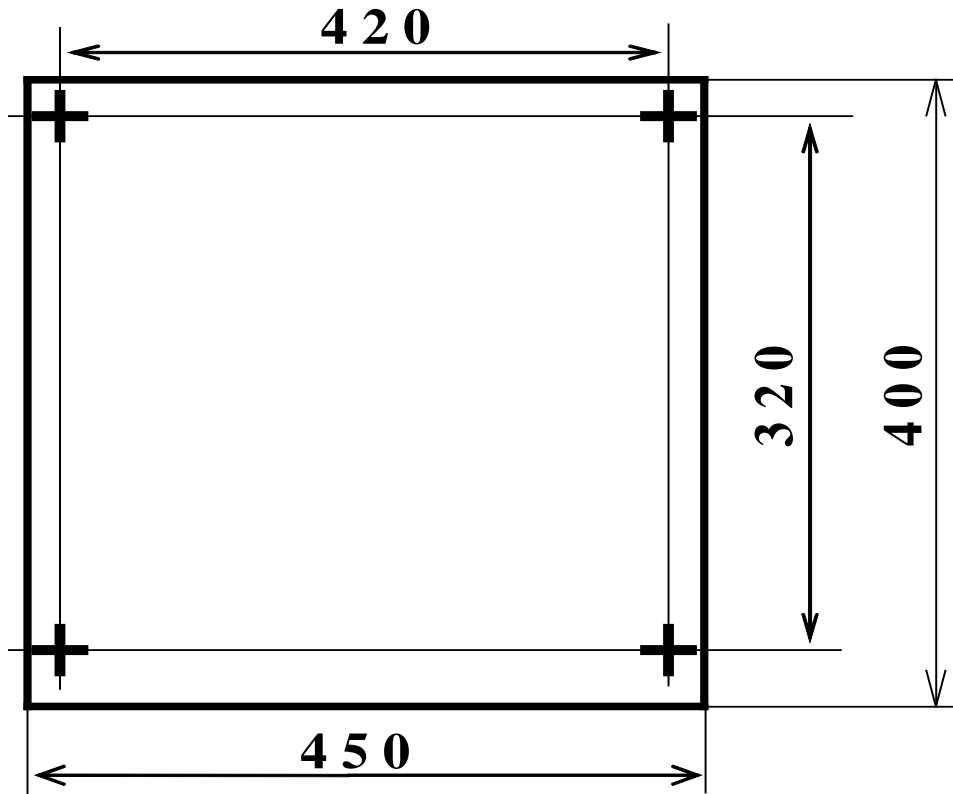
9.3 Резервированный источник питания РИП-12 исп.06 (РИП-12-6/80МЗ-Р) входит в состав системы пожарной сигнализации адресной «Орион», которая имеет сертификат соответствия № ВУ/112 02.01.033 00573, выданный Учреждением «Республиканский центр сертификации и экспертизы лицензируемых видов деятельности» МЧС Республики Беларусь, 220088, г. Минск, ул. Захарова, 73а.

9.4 Резервированный источник питания РИП-12 исп.06 (РИП-12-6/80МЗ-Р) входит в состав прибора приемно-контрольного пожарного и управления «Орион», который имеет сертификат соответствия № ВУ/112 02.01.033 00845.

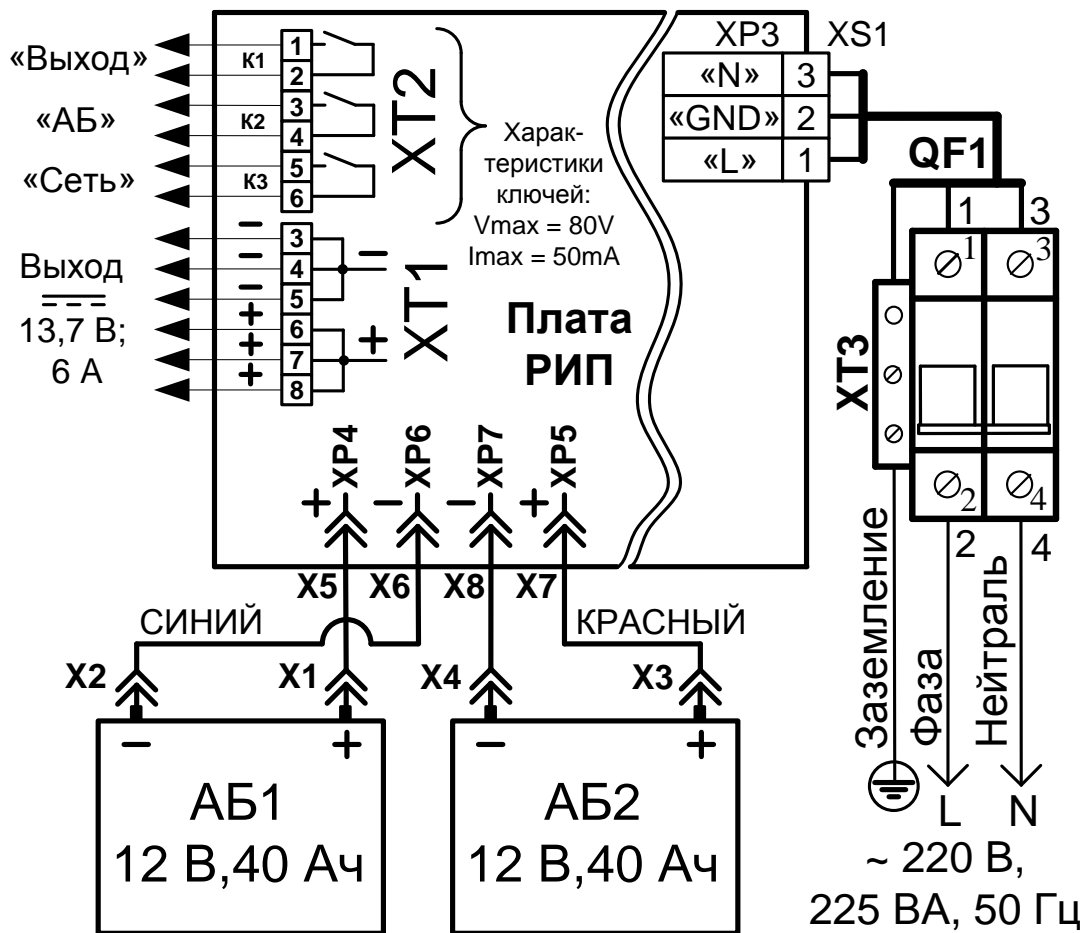
9.5 РИП-12 исп.06 (РИП-12-6/80МЗ-Р) имеет сертификаты соответствия технических средств обеспечения транспортной безопасности требованиям к их функциональным свойствам № МВД РФ.03.000035, № МВД РФ.03.000036 и № МВД РФ.03.000037, выданные ФКУ НПО «СТиС» МВД России.

9.6 Производство РИП-12 исп.06 (РИП-12-6/80МЗ-Р) имеет сертификат соответствия ГОСТ Р ИСО 9001. Сертификат соответствия размещен на сайте <http://bold.ru> в разделе «О КОМПАНИИ».

Приложение А
Габаритно-установочные размеры РИП



Приложение Б
Схема подключения РИП



Свидетельство о приемке и упаковывании

Резервированный источник питания РИП-12 исп.06 (РИП-12-6/80МЗ-Р), заводской номер _____, изготовлен и принят в соответствии с обязательными требованиями государственных стандартов и действующей технической документации, признан годным для эксплуатации.

Резервированный источник питания РИП-12 исп.06 (РИП-12-6/80МЗ-Р) АЦДР.436534.001-12 упакован ЗАО НВП «Болид» согласно требованиям, предусмотренным в действующей технической документации.

Ответственный за приёмку и упаковывание

ОТК _____
Ф.И.О. _____ число, месяц, год _____

