



**ТУРНИКЕТЫ  
ЭЛЕКТРОМЕХАНИЧЕСКИЕ  
РОТОРНЫЕ  
серии « РОСТОВ-ДОН »**

**ПАСПОРТ.  
РУКОВОДСТВО ПО ЭКСПЛУАТАЦИИ**

г. Ростов-на-Дону

## **Уважаемый покупатель!**

Просим Вас внимательно изучить настоящее руководство.

### **1 НАЗНАЧЕНИЕ**

Электромеханические роторные турникеты с гидравлическим доводчиком серии «Ростов-Дон» предназначены для управления потоками людей в помещениях и проходных.

Выпускаемые модели турникетов представлены в табл.1:

**Таблица 1**

<b>Модели</b>	<b>Наименование</b>
«Ростов-Дон Р2/3»	Турникет трехлопастной
«Ростов-Дон Р2М1/3»	Турникет трехлопастной с дугами увеличенной высоты
«Ростов-Дон Р2М2/3»	Турникет трехлопастной со штангами
«Ростов-Дон Р2С/3»	Турникет трехлопастной со стеклянными створками
«Ростов-Дон Р2/4»	Турникет четырехлопастной
«Ростов-Дон Р2М1/4»	Турникет четырехлопастной с дугами увеличенной высоты
«Ростов-Дон Р2М2/4»	Турникет четырехлопастной со штангами
«Ростов-Дон Р2С/4»	Турникет четырехлопастной со стеклянными створками

Все модели турникетов могут пропускать как по одному человеку, так и группы людей. Пропускная способность в режиме однократного прохода равна 30 человек в минуту.

Турникеты управляются с пульта дистанционного управления (ПДУ). Кроме того, они могут быть легко встроены в систему контроля и управления доступом (СКУД), для чего предусмотрены специальные входные и выходные цепи (см. раздел 7 "Сопряжение и работа со СКУД").

По условиям применения электромеханические турникеты соответствуют группе УХЛ 4.2 по ГОСТ 15150-69. Турникеты предназначены для эксплуатации внутри помещения при температуре от +1°С до +50°С.

## 2 ТЕХНИЧЕСКИЕ ДАННЫЕ

Напряжение питания, В	12±5%
Род тока	постоянный
Потребляемая мощность, не более, Вт	18
Порог срабатывания встроенной защиты от подачи повышенного напряжения питания, не менее, В	17
<b>Масса турникета, кг:</b>	
P2/3	34
P2M1/3	40,5
P2M2/3	36,5
P2C/3	50,5
P2/4	35,5
P2M1/4	45
P2M2/4	43
P2C/4	56,5
<b>Габаритные размеры, мм:</b>	
P2/3, P2M1/3, P2M2/3, P2C/3	950x1100x1095
P2/4, P2M1/4, P2M2/4, P2C/4	1240x1240x1095
<b>Ширина перекрытия прохода, мм</b>	1240
<b>Длина кабеля от турникета к блоку электронного управления (БЭУ), м</b>	4
<b>Максимальная длина кабеля от БЭУ к ПДУ, м</b>	50 (стандартная длина 4м)
<b>Максимальная длина кабеля от БЭУ к источнику питания, м (рекомендуемое сечение проводников кабеля электропитания калитки, в зависимости от его длины, приведено в табл.2)</b>	20 (стандартная длина 4м)
Длины кабелей от БЭУ к ПДУ и к турникету оговариваются при заказе	

**Таблица 2**

Длина кабеля от БЭУ к источнику питания	Рекомендуемое сечение	Рекомендуемый тип кабеля (провода)
до 5м	0,5 кв.мм	ШВВП 2x0,5
до 20м	1,5 кв.мм	ПВС 2x1,5

## 3 КОМПЛЕКТ ПОСТАВКИ

Стойка турникета	1 шт.
Дуга с декоративной вставкой (турникеты P2/3, P2M1/3)	3 шт.
Преграждающие штанги (модель турникета P2M2/3)	12 шт.
Стеклянная створка (модель турникета P2C/3)	3 шт.
Дуга с декоративной вставкой (турникеты P2/4, P2M1/4)	4 шт.
Преграждающие штанги (модель турникета P2M2/4)	16 шт.
Стеклянная створка (модель турникета P2C/4)	4 шт.
ПДУ	1 шт.
БЭУ	1 шт.
Паспорт. Руководство по эксплуатации	1 шт.
Ограждение роторного турникета (поставляется по дополнительному заказу)	1 шт.
Счетчик проходов (встраивается в ПДУ по дополнительному заказу)	1 шт.

Изготовителем по отдельному заказу может поставляться блок питания с необходимыми для эксплуатации турникета параметрами:

- выходное напряжение 12В постоянного тока;
- выходной ток не менее 1,5А.

## 4 УСТРОЙСТВО И ПРИНЦИП РАБОТЫ

Турникет состоит (см. Приложение 1.1) из стойки **1**, на которой смонтирован поворотный механизм **2**. С поворотным механизмом соединены дуги (штанги турникетов P2M2/3, P2M2/4 или стеклянные створки турникетов P2C/3, P2C/4) **3**, которые служат для перекрытия прохода. В верхней части стойки **1** имеется крышка **4**, в которую вставлены световые индикаторы **5** из двухцветных светодиодов (зеленый свет означает разрешение прохода, красный - запрет). В нижней части стойки **1** расположен кожух **6**, под которым находится механизм стопорения турникета.

Дуга (штанги или стеклянная створка) **3** вращается вместе с поворотным механизмом **2** вокруг вертикальной оси стойки **1**. Нормальное состояние турникета, при котором механизм поворота застопорен - "закрыто"; в этом случае расфиксация механизма поворота осуществляется с пульта дистанционного управления или СКУД (подачей напряжения на электромагниты). При подаче команды на разрешение прохода (охранником с ПДУ или автоматически от СКУД в случае, если Потребитель ее установил) механизм поворота разблокируется для прохода одного человека или группы людей (в зависимости от выбранного режима).

К турникету подключается ПДУ и блок электронного управления (БЭУ). Схемы электрические принципиальные для всех моделей турникетов и ПДУ приведены в Приложениях 2.1 и 2.2.

Турникет дистанционно открывается для прохода как одного человека, так и группы людей в заданном направлении; при необходимости открытия турникета на длительное время свыше 1 часа нужно использовать механическую разблокировку турникета с помощью механизма расфиксации (см. ниже описание экстренных ситуаций, пункт а).

Для удобства управления от ПДУ, в блоке электронного управления (БЭУ) предусмотрена функция задержки времени на проход через турникет с принудительным сбросом по факту прохода.

В турникете предусмотрен режим экстренного пропускания людей в случаях пожара, сигнала тревоги, проноса крупногабаритных грузов и т.д. Он реализован двумя способами (см. Приложение 1.1):

а) с помощью механизма расфиксации **7** с ручным приводом. Он установлен в нижней части турникета под кожухом **6** и обеспечивает принудительное расфиксирование дуги в нужном направлении. Доступ к механизму расфиксации осуществляется через отверстие в кожухе **6** с помощью отвертки: при вращении отвертки по часовой стрелке происходит расфиксация механизма поворота, при вращении отвертки против часовой стрелки – его стопорение;

б) путем быстрого снятия дуги с помощью резьбового крепления, расположенного под декоративными втулками **8**.

При подаче на турникет напряжения питания более 17В устройство защиты отключает всю электронную часть и включает подачу непрерывного звукового сигнала. При отключении повышенного напряжения устройство защиты возвращается в исходное состояние.

## 5 ТРЕБОВАНИЯ БЕЗОПАСНОСТИ

5.1 Электрические схемы турникета и ПДУ изолированы от корпуса. При этом на них подается напряжение не выше  $12В+5\%$  постоянного тока.

5.2 Корпус турникета необходимо заземлять. Клемма заземления находится под кожухом турникета.

5.3 При эксплуатации турникета необходимо соблюдать общие правила электробезопасности при пользовании электрическими приборами.

5.4 Изготовитель не несет ответственности за ущерб, нанесенный в результате неправильной установки турникета, и отклоняет любые претензии, если установка выполнена не в соответствии с указаниями настоящей инструкции.

5.5 Запрещается вскрывать крышки турникета без предварительного отключения от сети.

## 6 ПОДГОТОВКА К РАБОТЕ И ПОРЯДОК УСТАНОВКИ

6.1 Распакуйте турникет и проверьте его комплектность.

6.2 Подготовьте и закрепите специальные крепежные (анкерные) болты М10 в соответствии с разметкой, указанной в Приложении 1.2.

6.3 Не затягивая болты, установите стойку турникета с помощью отвеса в вертикальное положение. Отклонение от вертикали в боковых направлениях 1 должно быть не более 3мм/1000мм; в направлении 2 допускается наклон стойки в сторону дуги до 10мм/1000мм (см. Приложение 1.2).

6.4 Закрепите болты на основании турникета.

6.5 Установите на место дуги **3** турникетов Р2/3, Р2/4, (штанги турникетов Р2М2/3, Р2М2/4). Для этого наденьте дугу (штангу) на специальные пальцы, закройте место соединения декоративными втулками **8**, зафиксируйте дугу винтами М8 шестигранным ключом №6 и декоративные втулки установочными винтами.

В турникетах моделей Р2М1/3, Р2М1/4 наденьте дугу на специальные пальцы, средние горизонталы дуги на специальные гайки. Зафиксируйте дугу винтами М8 шестигранным ключом №6, средние горизонталы - вращением специальных гаек против часовой стрелки (отвинчивая). Закройте пальцы и гайки декоративными втулками **8** и зафиксируйте втулки установочными винтами.

В турникетах моделей Р2С/3 и Р2С/4 стеклянную створку установить по отверстиям в стеклодержателе и накладке, затянуть винты стяжек (см. Приложение 1.1 рис. г вид А).

6.6 Заземлите корпус турникета (см. п.5.2.).

6.7 Подсоедините кабель от БЭУ к турникету.

6.8 Подключите блок электроники к сети.

6.9 После завершения монтажа турникет готов к работе.

## 7 СОПРЯЖЕНИЕ И РАБОТА СО СКУД

7.1 Подключение турникета к контроллерам СКУД осуществляется в соответствии с табл.3 через клеммную колодку ХТЗ, установленную в блоке электронного управления (БЭУ).

7.2 К контакту 4 колодки ХТЗ подсоединить цепь «Общий» контроллера СКУД.

Таблица 3

Контакт ХТЗ	1	2	3	4
Обознач.	ОД2	СКУД1	СКУД2	Общий
Функция	Цепь выдачи в контроллер СКУД сигнала «Факт прохода»	Подключение цепи контроллера СКУД «Открыть вход»	Подключение цепи контроллера СКУД «Открыть выход»	Общий провод электроники турникета (-12В блока питания)
Параметры Цепи	Открытый сток транзистора. Ток нагрузки – не более 100мА. Напряжение на нагрузке – не более +15В	Катод светодиода оптопары. Потребляемый ток – не более 12мА	Катод светодиода оптопары. Потребляемый ток – не более 12мА	-12В блока питания турникета

7.3 Управление турникета осуществляется по цепям «СКУД1» и «СКУД2» посредством замыкания контактов 2 или 3 колодки ХТЗ на общий провод. Коммутационными элементами в системе должны быть «сухие контакты» реле (нормально разомкнутые), транзисторы **n-p-n** структуры с открытым коллектором или полевые с **n**-каналом по схеме с открытым стоком. Длительность подаваемых сигналов для разблокировки турникетов на вход и/или выход определяется контроллером СКУД. Направления входа и выхода остаются разблокированными пока цепи «СКУД1» и/или «СКУД2» соответственно замкнуты на общий провод.

7.4 Сигнал «Факт прохода» по цепи «ОД2» (конт.1 ХТЗ) формируется при повороте проходящим человеком дуги (штанг) турникета более чем на 40°. Выходной транзистор оптического датчика, стоящего на фланце стойки турникета, замыкает цепь «ОД2» на общий провод на время не менее 0,3сек. Длительность сигнала «Факт прохода» переменная и зависит от скорости прохода человека через турникет. Сигнал «Факт прохода» снимается при повороте дуги (штанг) на угол около 80°.

## 8 ПРАВИЛА ЭКСПЛУАТАЦИИ И РЕЖИМЫ РАБОТЫ

8.1 Перед включением турникета необходимо путем визуального осмотра проверить состояние кабелей и включить блок питания.

8.2 После включения питания начальное состояние турникета – «**Закрыто**». При этом индикаторы направления движения светятся красным светом.

8.3 Режимы работы турникета указаны в табл. 4.

**Таблица 4**

<b>Требуемый режим работы турникета</b>	<b>Необходимые действия охранника</b>	<b>Индикация на турникете</b>
Закрыть для прохода	Кнопки <b>КН.1</b> , <b>КН.ДОП</b> и <b>КН.2</b> в исходном положении	Красным светом горят оба индикатора запрета прохода
Открыть для прохода одного человека в одном из направлений	Нажать кнопку <b>КН.1</b> или <b>КН.2</b> ПДУ, соответствующую направлению прохода	Зеленым светом горит индикатор, соответствующий направлению прохода. Через 2-4сек. или после прохода одного человека красным светом загорается соответствующий индикатор
Открыть для прохода группы людей в одном из направлений	Для нужного направления нажать кнопку <b>КН.ДОП</b> ПДУ и не отпуская ее, нажать <b>КН.1</b> или <b>КН.2</b> в соответствии с направлением прохода	Зеленым светом горит индикатор, соответствующий направлению прохода
Открыть турникет для прохода группы людей в оба направления	Нажать кнопку <b>КН.ДОП</b> и, не отпуская ее, нажать <b>КН.1</b> и <b>КН.2</b>	Зеленым светом горят оба индикатора разрешения прохода
Закрыть турникет после режима пропускания группы людей	Нажать один раз кнопку <b>КН.1</b> или <b>КН.2</b> ПДУ, соответствующую направлению прохода	Красным светом горит индикатор, соответствующий направлению прохода
Открыть для беспрепятственного прохода людей в случае отключения питающего напряжения	Повернуть в нужном направлении (по часовой стрелке) механический фиксатор <b>7</b> поворотного механизма до упора (см. разд.4 и Прил. 1.1)	Отсутствует
Сброс счётчика проходов (если предусмотрена такая комплектация)	Повернуть ключ в счетчике проходов и вернуть его в исходное положение	Соответствующий счётчик входов или выходов обнуляется

## 9 ПЕРЕЧЕНЬ ВОЗМОЖНЫХ НЕИСПРАВНОСТЕЙ И СПОСОБЫ ИХ УСТРАНЕНИЯ

9.1 Перечень возможных неисправностей, устранение которых производится Потребителем, приведен в табл. 5.

**Таблица 5**

№	Признаки неисправности	Неисправность	Способ устранения
1.	При переключении режимов турникета механизм работает, а индикатор горит не полностью	Перегорел один или несколько светодиодов индикатора	Отключить питание турникета, снять крышку, заменить неисправные светодиоды
2.	При подключении к сети блока питания турникет не работает.	Перегорел предохранитель блока питания	Отключить блок питания от сети, заменить предохранитель
3.	Дуги (штанг) турникета слишком медленно или не до конца возвращается в исходное положение	Слабое натяжение возвратной пружины	Натянуть возвратную пружину. Для этого снять верхнюю крышку 4 со светодиодами (Прил.1.1). Винт М12 держать ключом на 8мм, (винт на конце имеет квадрат 8мм x 8мм). Вращением гайки по часовой стрелке ключом на 17мм. добиться оптимальной скорости возвращения дуги в исходное состояние. Поставить верхнюю крышку на место.
4.	Дуги (штанг) турникета слишком быстро возвращается в исходное положение с ударом в конце хода	Слишком сильное натяжение возвратной пружины	Ослабить возвратную пружину. Для этого снять верхнюю крышку 4 со светодиодами. Винт М12 держать ключом на 8мм, (винт на конце имеет квадрат 8мм x 8мм). Вращением гайки против часовой стрелки ключом на 17мм добиться оптимальной скорости возвращения дуги в исходное состояние. Поставить верхнюю крышку на место.

9.2 Не описанные в табл. 5 неисправности устраняются силами **Изготовителя** в период гарантийного обслуживания.



**Внимание!** Изготовитель оставляет за собой право вносить в конструкцию турникета усовершенствования без отражения их в паспорте.

## 10 СВИДЕТЕЛЬСТВО О ПРИЕМКЕ

Турникет электромеханический «Ростов-Дон Р2 \_\_\_\_\_» соответствует техническим требованиям и требованиям безопасности, предъявляемым к группе УХЛ 4.2 по ГОСТ 15150-69, и признан годным к эксплуатации.

Дата выпуска « \_\_\_\_ » \_\_\_\_\_ 2007 г.

Подпись \_\_\_\_\_

## 11 ГАРАНТИЙНЫЕ ОБЯЗАТЕЛЬСТВА

11.1 Изготовитель предоставляет гарантию на турникет в течение 12 месяцев со дня продажи. В течение этого срока Изготовитель бесплатно устраняет дефекты или заменяет неисправные узлы и блоки. В гарантийные обязательства не входит бесплатная доставка неисправного изделия в сервисную службу или выезд технического персонала для ремонта. Если ремонт изделия невозможно произвести на месте установки и необходим демонтаж блоков (узлов) или замена на временные, то назначается срок ремонта.

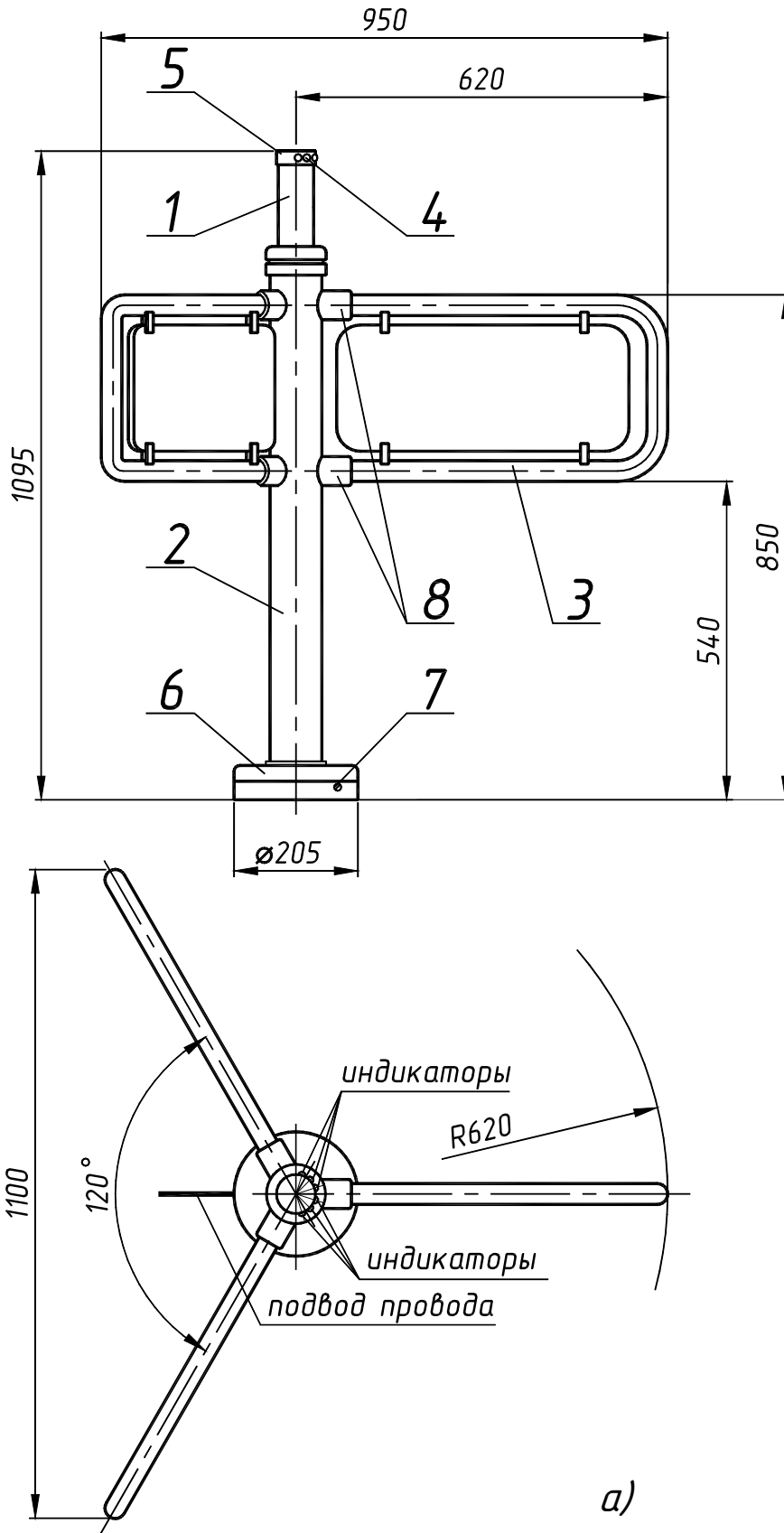
11.2 Гарантия Изготовителя не распространяется на светодиоды турникета, а также узлы и блоки, вышедшие из строя по вине Заказчика, вследствие нарушения правил эксплуатации и электробезопасности. На стеклянные створки турникетов моделей Р2С/3 и Р2С/4 гарантия не распространяется.

Дата продажи « \_\_\_\_ » \_\_\_\_\_ 2007 г.

Подпись \_\_\_\_\_

## 12 ПРИЛОЖЕНИЯ

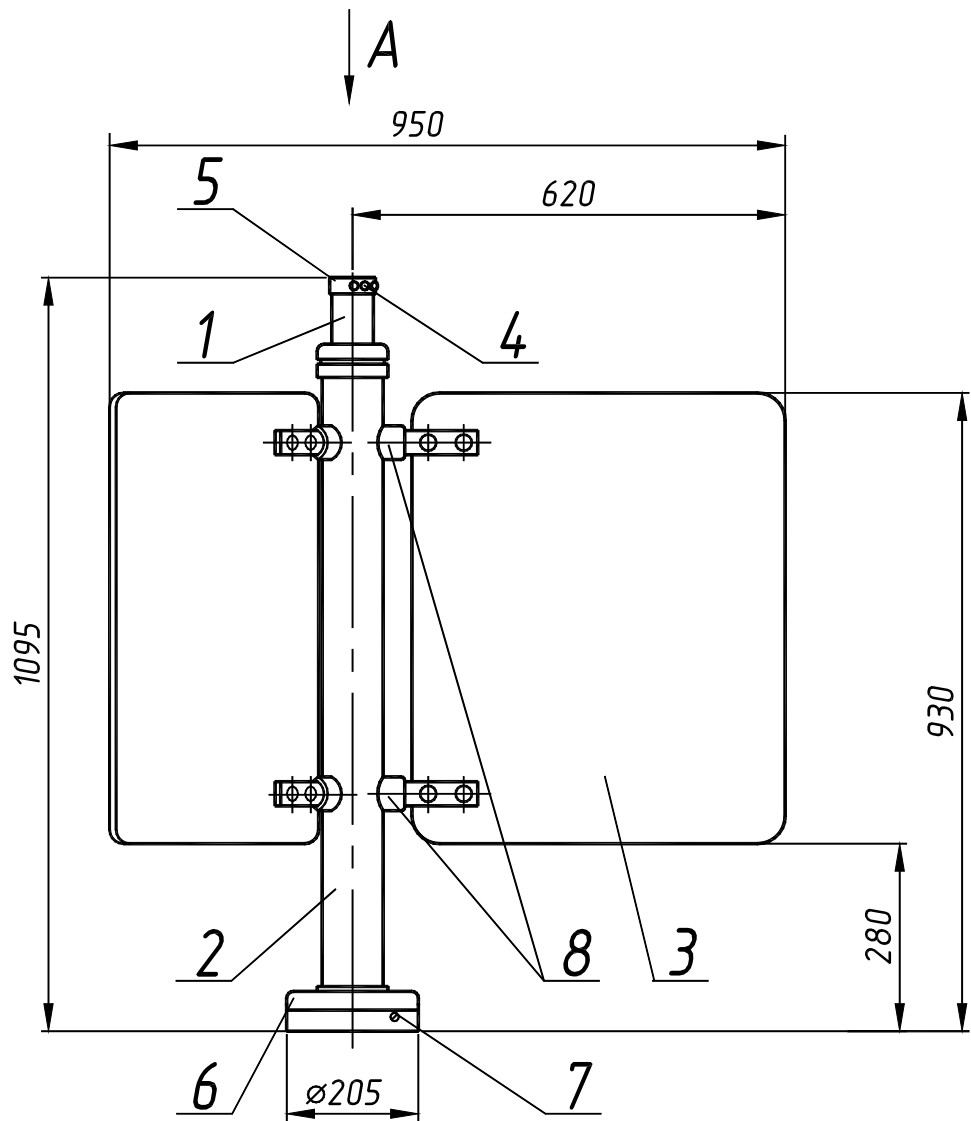
### Приложение 1.1



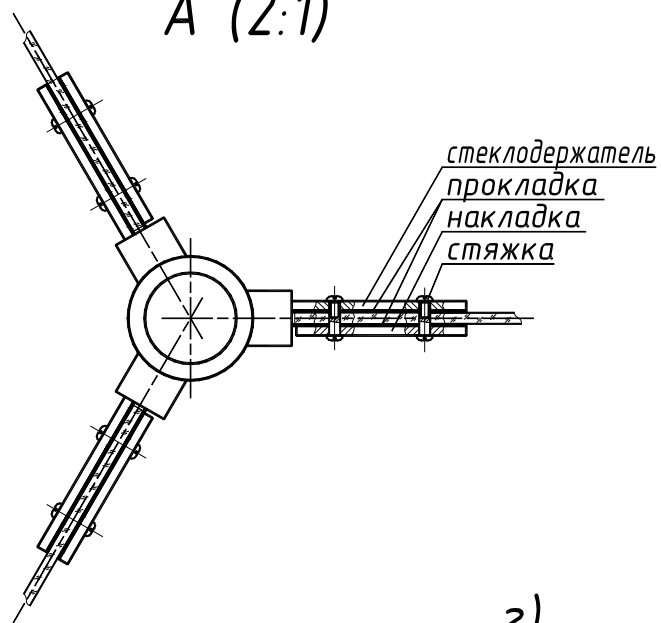
**Габаритные размеры роторных турникетов:**

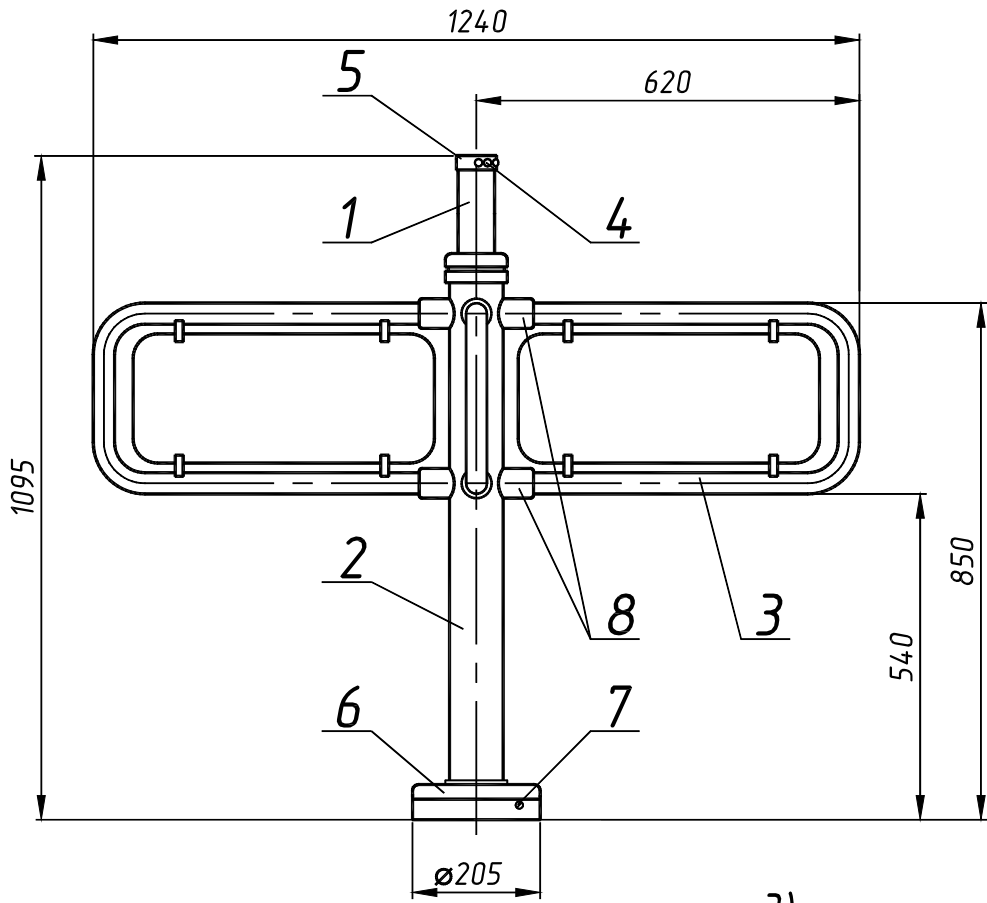
а) «Ростов-Дон Р2/3», б) «Ростов-Дон Р2М1/3», в) «Ростов-Дон Р2М2/3»,  
 г) «Ростов-Дон Р2С/3», д) «Ростов-Дон Р2/4», е) «Ростов-Дон Р2М1/4»,  
 ж) «Ростов-Дон Р2М2/4», з) «Ростов-Дон Р2С/4»



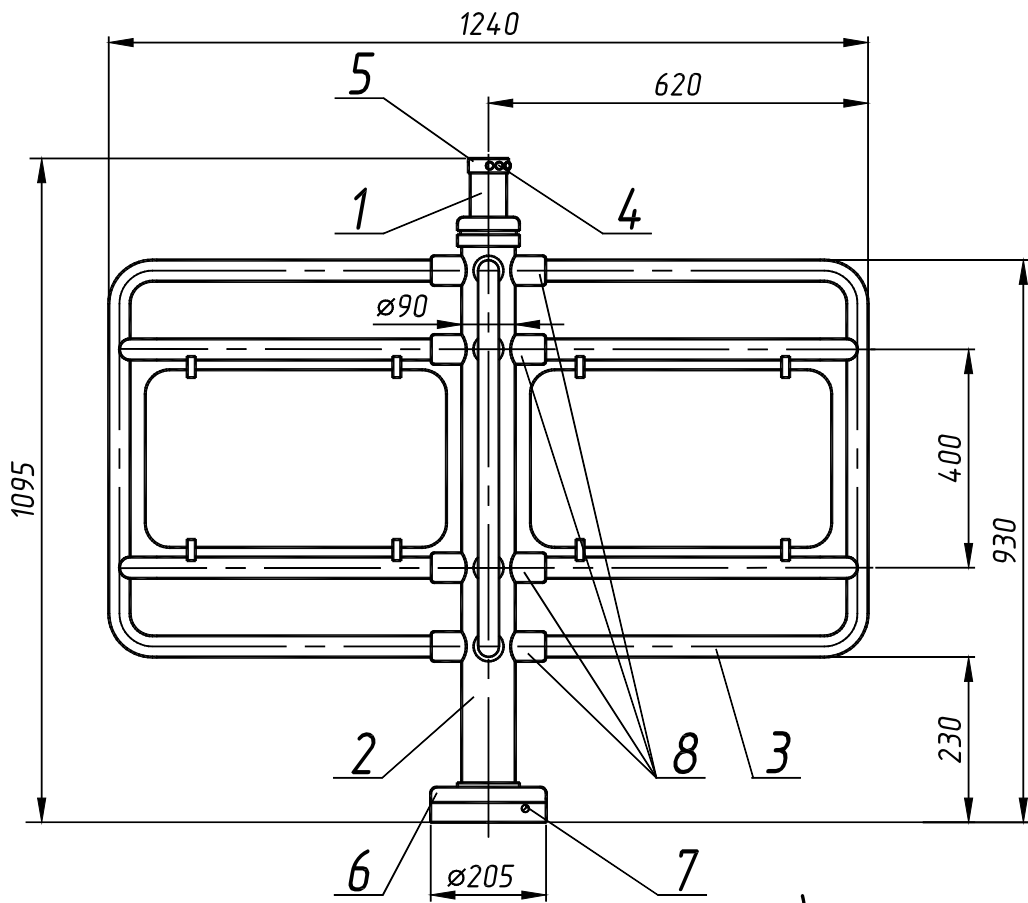


A (2:1)

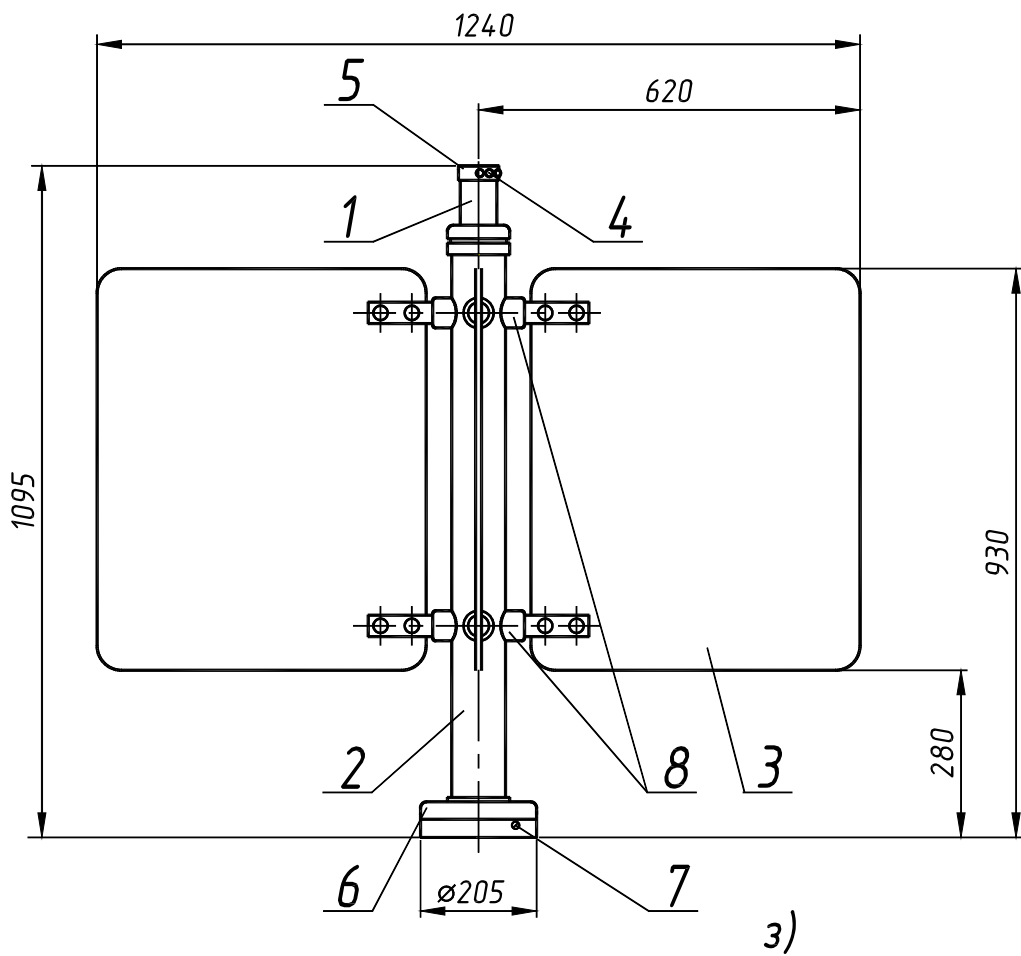
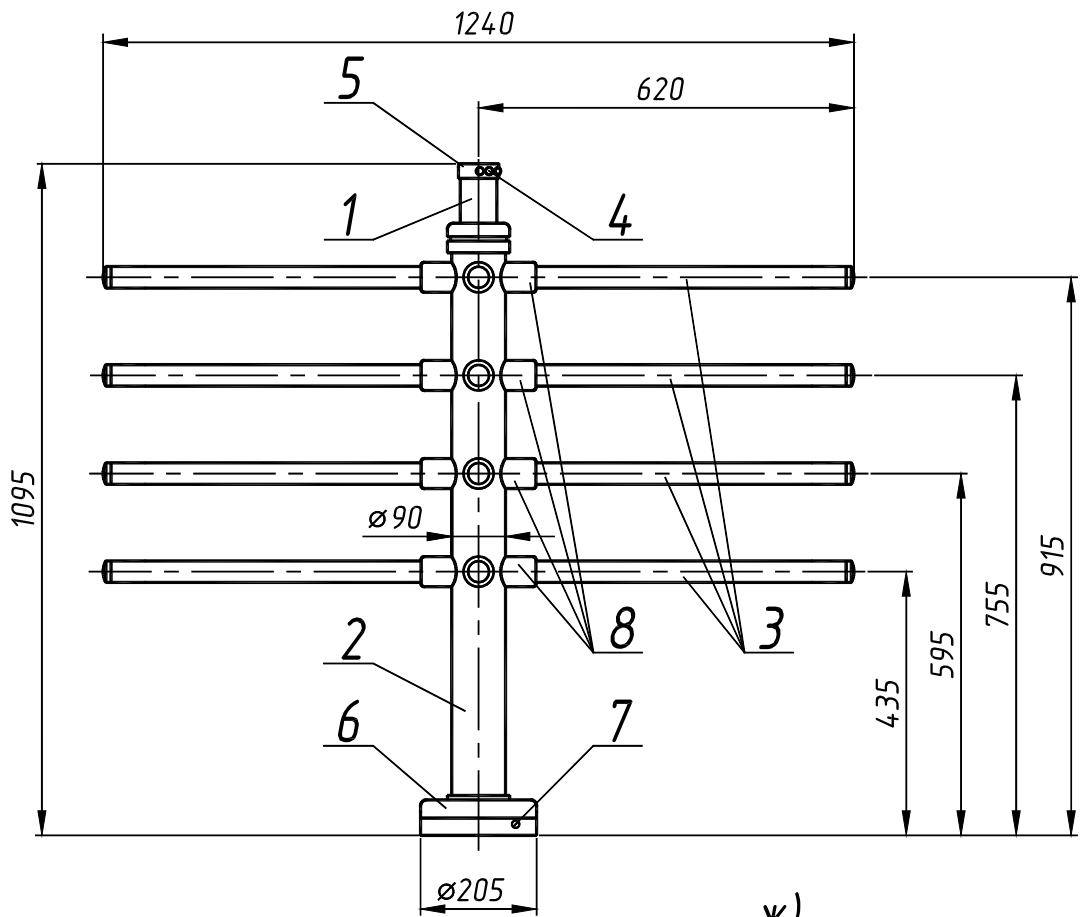




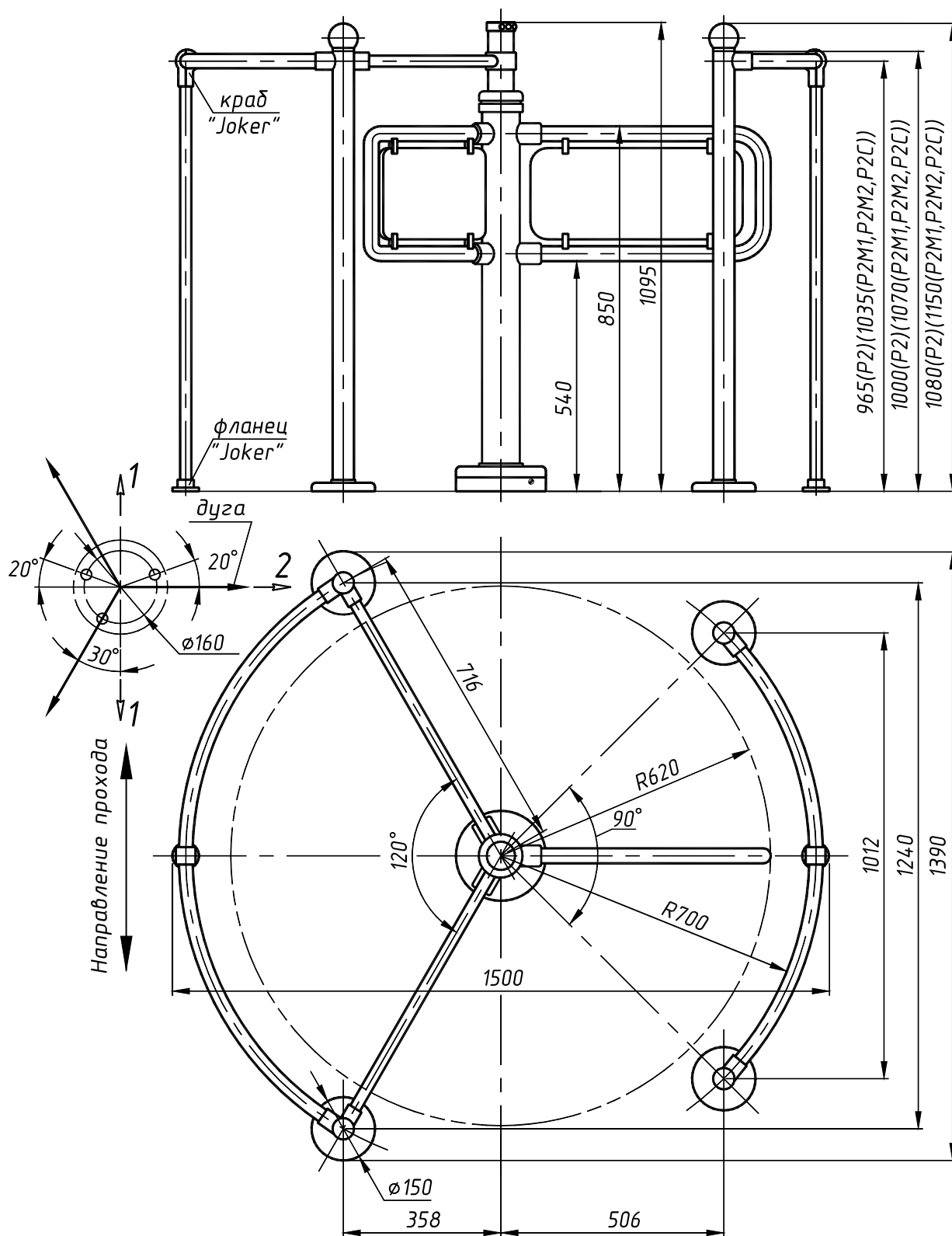
d)



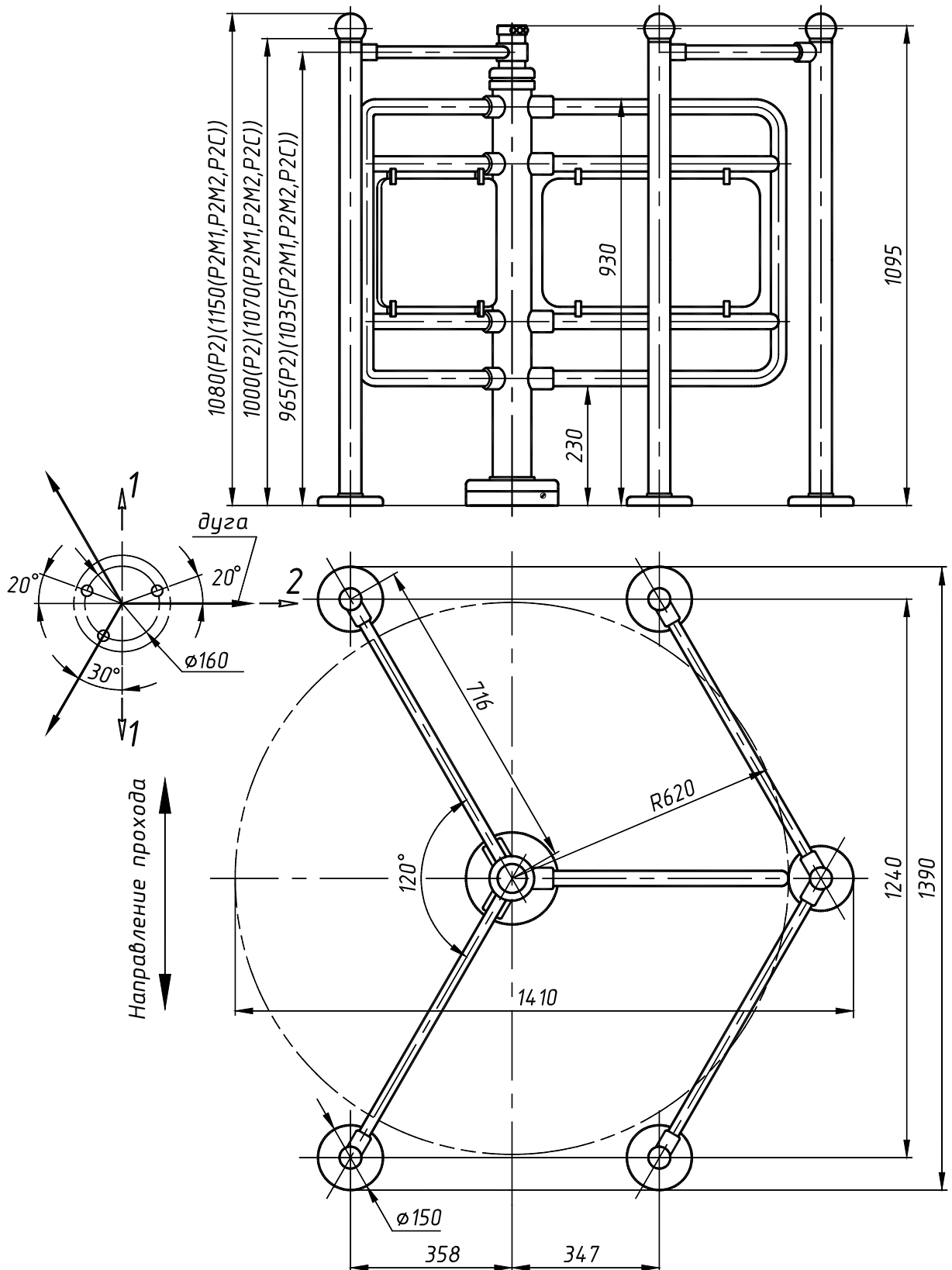
e)



## Приложение 1.2

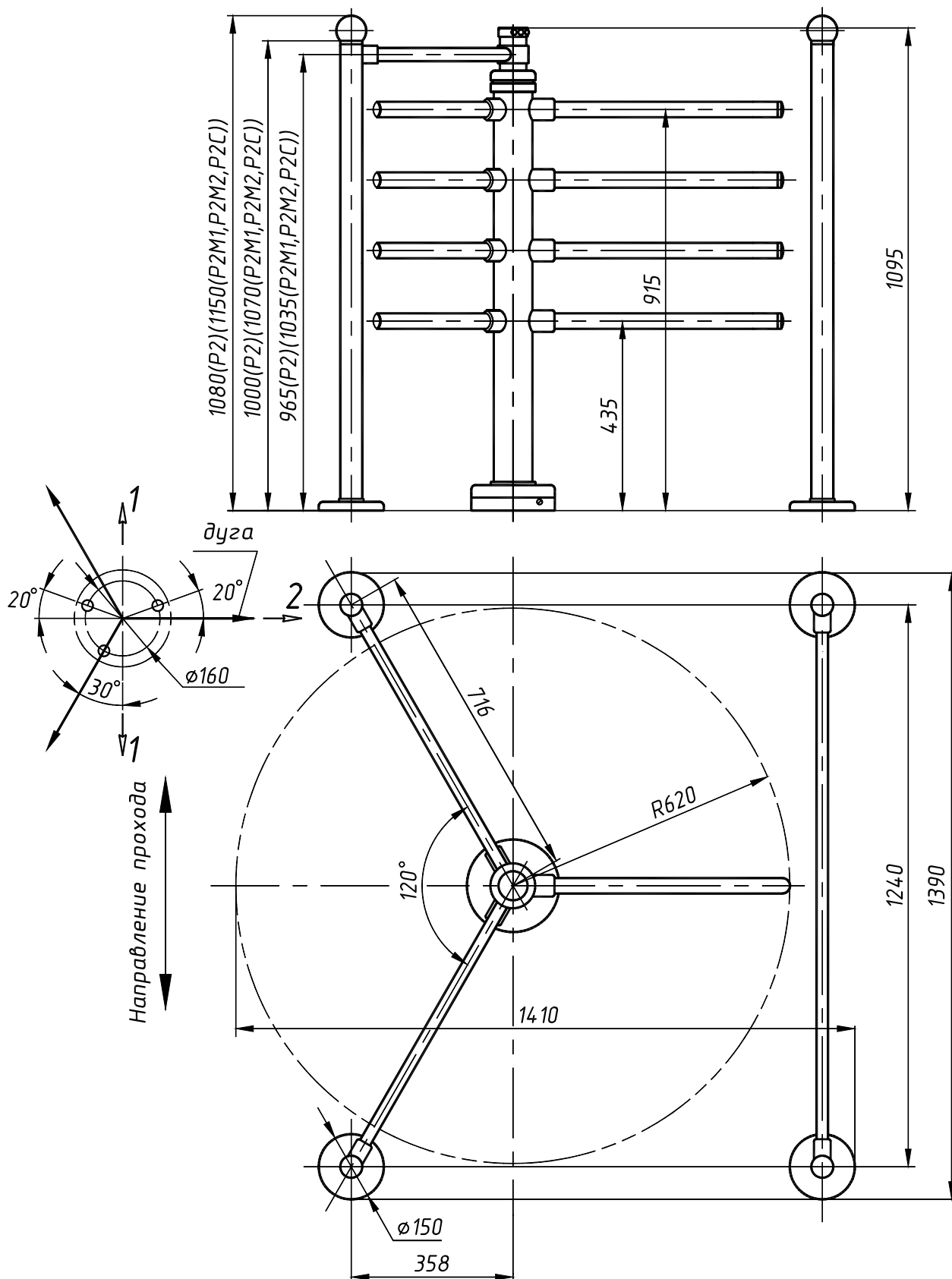


Установочные размеры роторных турникетов трехлопастных и ограждения «Люкс» (ОЛ-Р)



**Установочные размеры роторных турникетов трехлопастных с ограждением угловым (ОУ-Р) - «Стандарт» для роторных турникетов (для варианта, когда турникет встроен в систему СКУД)**





**Установочные размеры роторных турникетов трехлопастных с ограждением прямым (ОП-Р) - «Стандарт» для роторных турникетов (для СКУД не рекомендуется)**

# Приложение 2.1

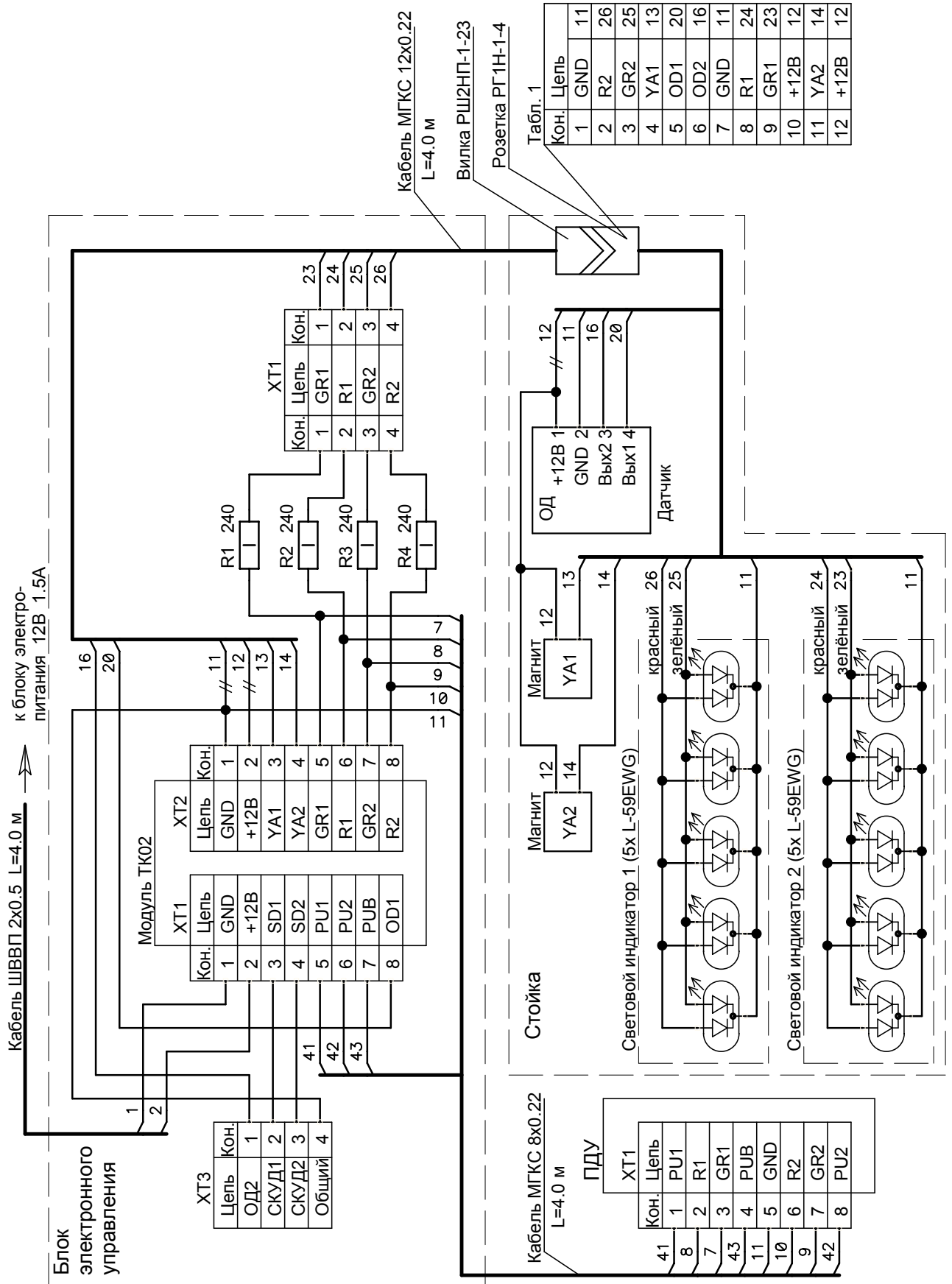
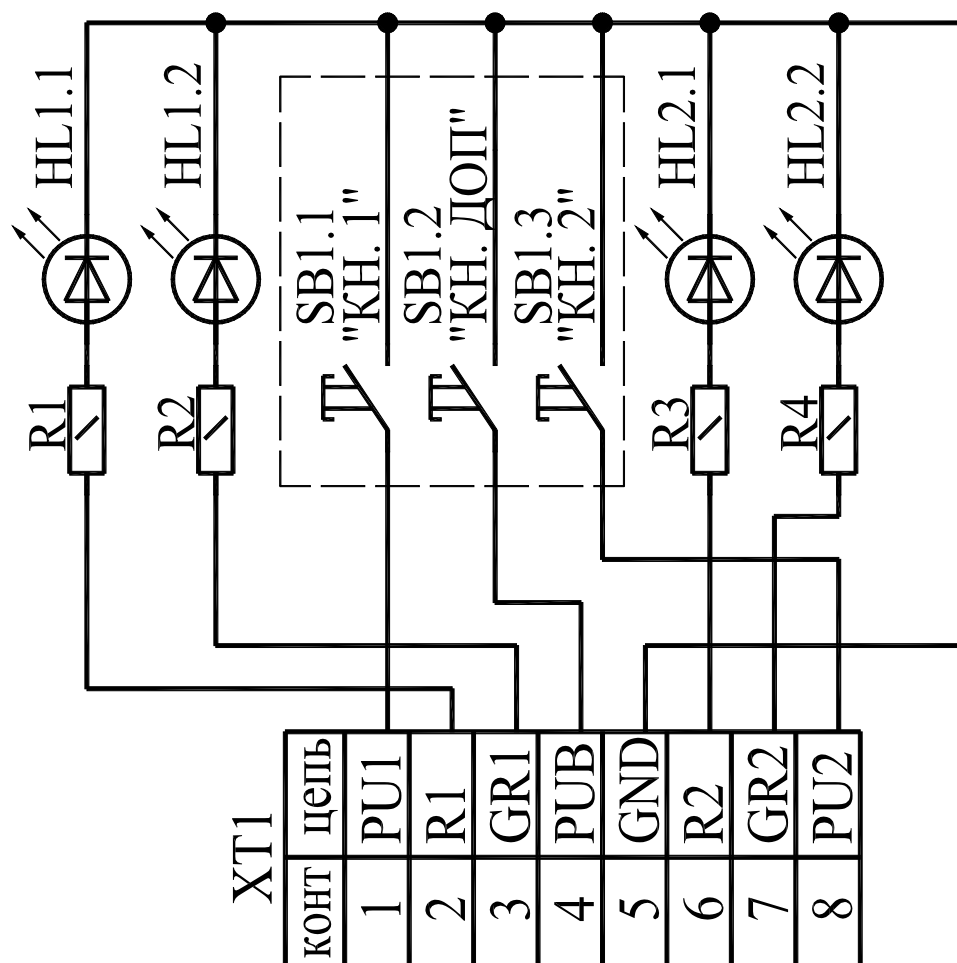


Схема электрическая принципиальная роторных турникетов серии «Ростов-Дон»



HL1, HL2 ..... L-59 EGW  
 R1...R4 ..... Резистор МЛТ-0,25-560 Ом  
 SB1 ..... Клавиатура специальная  
 XT1 ..... Колодка 1x8

**Схема электрическая принципиальная пульта дистанционного управления роторных турникетов серии «Ростов-Дон»**

СИСТЕМА СЕРТИФИКАЦИИ ГОСТ Р  
ГОССТАНДАРТ РОССИИ



**СЕРТИФИКАТ СООТВЕТСТВИЯ**

№ РОСС RU.AE81.B06222

Срок действия с 12.04.2007 по 11.04.2008.

7546213

**ОРГАН ПО СЕРТИФИКАЦИИ** РОСС RU.0001.10AE81  
**ОРГАН ПО СЕРТИФИКАЦИИ ПРОДУКЦИИ И УСЛУГ**  
**ООО "ЮЖНЫЙ ЦЕНТР СЕРТИФИКАЦИИ И ИСПЫТАНИЙ" (ООО "ЮГ-ТЕСТ")**  
Россия, 344010, г. Ростов-на-Дону, пр. Соколова, 58  
тел /факс: (863) 291-09-57

**ПРОДУКЦИЯ**

ИСПОЛНИТЕЛЬНЫЕ ПРЕГРАЖДАЮЩИЕ УСТРОЙСТВА  
СИСТЕМЫ КОНТРОЛЯ И УПРАВЛЕНИЯ ДОСТУПОМ "РОСТОВ-ДОН"  
в соответствии с приложением на 1-м листе.  
ТУ 4372-003-42696518-2007.  
Серийный выпуск.

код ОК 005 (ОКП):

43 7291

**СООТВЕТСТВУЕТ ТРЕБОВАНИЯМ НОРМАТИВНЫХ ДОКУМЕНТОВ**

ГОСТ 12997-84 п.п. 2.16, 3.1; ГОСТ Р МЭК 60065-2002.

код ТН ВЭД России:

**ИЗГОТОВИТЕЛЬ**

ООО "РостНИТ", Россия, 344082, г. Ростов-на-Дону, ул. М. Горького, 70. ИНН 6164229400.

**СЕРТИФИКАТ ВЫДАН**

ООО "РостНИТ", Россия, 344082, г. Ростов-на-Дону, ул. М. Горького, 70. Тел.: (863) 227-81-74;  
факс: (863) 252-27-67. ИНН 6164229400.

**НА ОСНОВАНИИ**

протокола сертификационных испытаний № 350/216-44-07 от 10.04.2007, выданного ИЦ ЭО ФГУ  
"Ростовский ЦСМ" (аттестат аккредитации № РОСС RU.0001.21ME22, срок действия до 17.07.2007).

**ДОПОЛНИТЕЛЬНАЯ ИНФОРМАЦИЯ**

Маркирование знаком соответствия по ГОСТ Р 50460-92 производится на товаросопроводительной документации



Руководитель органа

*[Handwritten signature]*

А.В.Романов

инициалы, фамилия

Эксперт

*[Handwritten signature]*

Н.И.Яровой

инициалы, фамилия

Сертификат имеет юридическую силу на всей территории Российской Федерации

# СИСТЕМА СЕРТИФИКАЦИИ ГОСТ Р ГОССТАНДАРТ РОССИИ

1572938

## ПРИЛОЖЕНИЕ

К сертификату соответствия № РОСС RU.AE81.B06222

**Перечень конкретной продукции, на которую распространяется  
действие сертификата соответствия**

код ОК 005 (ОКП)	Наименование и обозначение продукции, ее изготовитель	Обозначение документации, по которой выпускается продукция
код ТН ВЭД СНГ		

43 7291

ИСПОЛНИТЕЛЬНЫЕ ПРЕГРАЖДАЮЩИЕ  
УСТРОЙСТВА СИСТЕМЫ КОНТРОЛЯ  
И УПРАВЛЕНИЯ ДОСТУПОМ  
"РОСТОВ-ДОН"

ТУ 4372-003-42696518-2007

Турникеты:

T2M, T2MM, TУ2, T4, T4M, T7, T7M,  
T71, T72, T72M, T73, T73M, T273,  
T273M, T8, T8M, T81, T82, T83, T83M,  
T283, T283M, T9, T10, P2/3, P2C/3,  
P2M1/3, P2M2/3, P2/4, P2C/4, P2M1/4,  
P2M2/4, PR1/3, PR1/3-Н, PR1/3-У,  
PR1/3-Н-У, PR1/4, PR1/4-Н, PR1/4-У,  
PR1/4-Н-У, PR1C/3, PR1Л/3, PR1C/4,  
PR1Л/4, PRШ1/3, PRШ1/4, PR2/3,  
PR2/3-Н, PR2/3-У, PR2/3-Н-У, PR2C/3,  
PRШ2/3, PR2/4, PR2/4-Н, PR2/4-У,  
PR2/4-Н-У, PR2C/4, PRШ2/4

Капитки:

K31, K32, K32M, K32Д, K32Д-Н,  
AK82M, AK82M-Н, AK82, AK82-Н

Шлагбаумы:

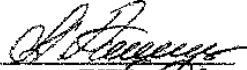
Ш2

Изготовитель – ООО "РостНИТ",  
Россия, 344082, г. Ростов-на-Дону,  
ул. М. Горького, 70.



Руководитель органа

Эксперт

  
 подпись

А.В.Романов.

инициалы, фамилия

Н.И.Яровой

инициалы, фамилия

# СОДЕРЖАНИЕ

	стр.
1 НАЗНАЧЕНИЕ	2
2 ТЕХНИЧЕСКИЕ ДАННЫЕ	3
3 КОМПЛЕКТ ПОСТАВКИ	3
4 УСТРОЙСТВО И ПРИНЦИП РАБОТЫ	4
5 ТРЕБОВАНИЯ БЕЗОПАСНОСТИ	5
6 ПОДГОТОВКА К РАБОТЕ И ПОРЯДОК УСТАНОВКИ	5
7 СОПРЯЖЕНИЕ И РАБОТА СО СКУД	6
8 ПРАВИЛА ЭКСПЛУАТАЦИИ И РЕЖИМЫ РАБОТЫ	7
9 ПЕРЕЧЕНЬ ВОЗМОЖНЫХ НЕИСПРАВНОСТЕЙ И СПОСОБЫ ИХ УСТРАНЕНИЯ	8
10 СВИДЕТЕЛЬСТВО О ПРИЕМКЕ	9
11 ГАРАНТИЙНЫЕ ОБЯЗАТЕЛЬСТВА	9
12 ПРИЛОЖЕНИЯ:	
Приложение 1.1. Габаритные размеры турникетов	10
Приложение 1.2. Установочные размеры турникетов	15
Приложение 2.1. Схема электрическая принципиальная турникетов	18
Приложение 2.2. Схема электрическая принципиальная пульта дистанционного управления	19
Сертификат соответствия	20-21

## Устройства преграждающие управляемые:



**ООО «РостЕвроСтрой»**  
**Тел.: (863) 269-99-35, 269-99-36,**  
**269-99-37, 269-99-38, 269-95-61**  
**e-mail: [dostup@aaanet.ru](mailto:dostup@aaanet.ru),**  
**[www.dostup.aaanet.ru](http://www.dostup.aaanet.ru)**