



Линейка FBL5000

FBL5000

FBL5011 RFID (контроллер и считыватели)

FBL5022 Биометрия

(+биометрический контроллер и биометрические считыватели)

ZKTeco FBL5000 створчатый барьер с одной линией движения.

Энергоэффективный створчатый барьер в приятном дизайне и в высоком качестве.

Створки барьера FBL5000 по умолчанию закрыты, что препятствует несанкционированный проход в охраняемую зону.

В экстренном режиме створки открываются автоматически, позволяя людям покинуть территорию.

FBL5000 произведён в специальном дизайне.

Особенности

Надёжность

- SUS304 нержавеющая сталь корпуса
- Высокое качество электрокомпонентов.

Безопасность

- Экстренный режим работы.
- Гладкое исполнение, нет опасных зазоров и торчащих элементов.
- Эргономичный дизайн и простота в использовании.

Интегративность

- FBL5000 уже доступен к интеграции со СКУД.
- FBL5000 и СКУД ZKTeco протестированы, их работа гарантирована.
- ZKTeco предлагает Plug&Play принцип - не нужно дополнительных настроек, всё сразу готово к использованию.

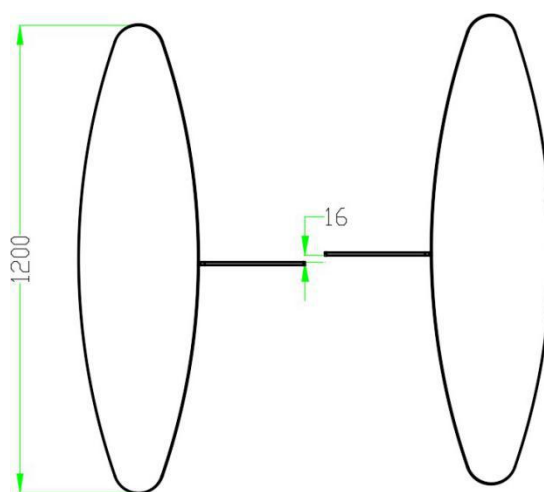
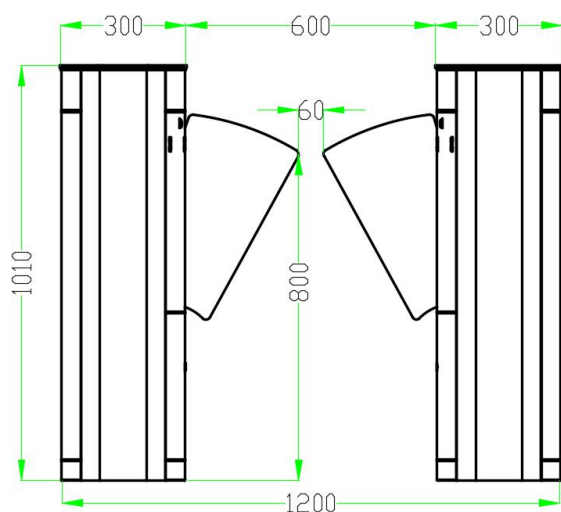
Упрощение

- ЖК-экран на контрольной панели позволяет просто запрограммировать барьер на разные функции.

Спецификация

Питание	АС 100 - 120В/200 - 240В, 50/60Гц	
Рабочая температура	-28°C-60°C	
Рабочая влажность	5%-80%	
Рабочая среда	Внутри/Снаружи (под укрытием)	
Скорость чтения	RFID-карты	Макс 42/ мин.
	Отпечаток пальца	Макс 35/ мин.
	Лицо	Макс 11/ мин.
	Вена	Макс 23/ мин.
Ширина прохода(мм)	600	
Занимаемая площадь(мм*мм)	1200*1200	
Габариты(мм)	Д=1200,Ш=300,В=1010	
Габариты с упаковкой(мм)	Д=1400,Ш=840,В=1100	
Масса нетто(кг)	126	
Масса с упаковкой(кг)	196	
LED-индикаторы	Есть	
Материал корпуса	Калёное стекло	
Материал крышки	SUS304 Нержавеющая сталь	
Материал створок	Акрил	
Принцип открытия	Распахивание	
Экстренный режим	Есть	
Уровень защиты	Средний	
Средняя наработка	2 миллиона открытий	

Габариты (мм)



ZKTECO CO.,LTD.
Russia Office
www.zkteco.com
E-mail: sales@zkteco.ru

© Copyright 2018. ZKTECO CO., LTD. ZKTeco Logo is a registered trademark of ZKTeco or a related company. All other product and company names mentioned are used for identification purposes only and may be the trademarks of their respective owners. All specifications are subject to change without notice. All rights reserved.

