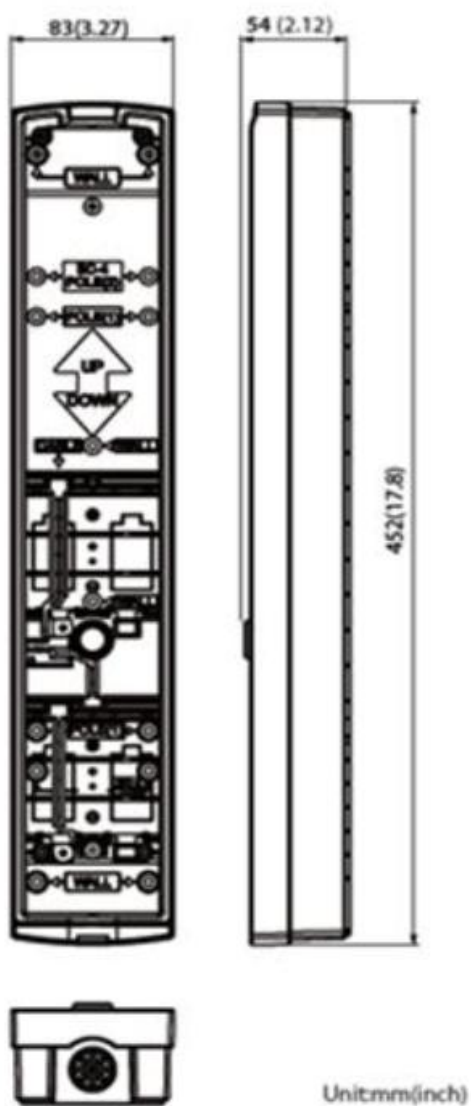


Установочный комплект SL-IP

Комплект поставки



монтажная платформа CBR-4 2 штуки



преобразователь PoE в 24 VDC
установка в передатчик



PIE-1
установка в приемник

Соединительные кабели

- Alarm 10-pin cable (26cm)



- Alarm 6-pin cable (10cm)



- Alarm 4-pin cable (10cm)



- Power 2-pin cable (26cm)

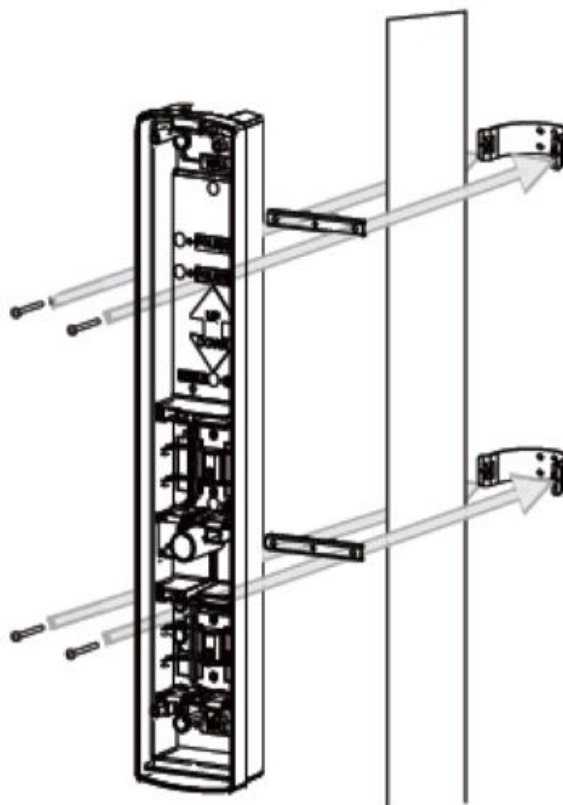
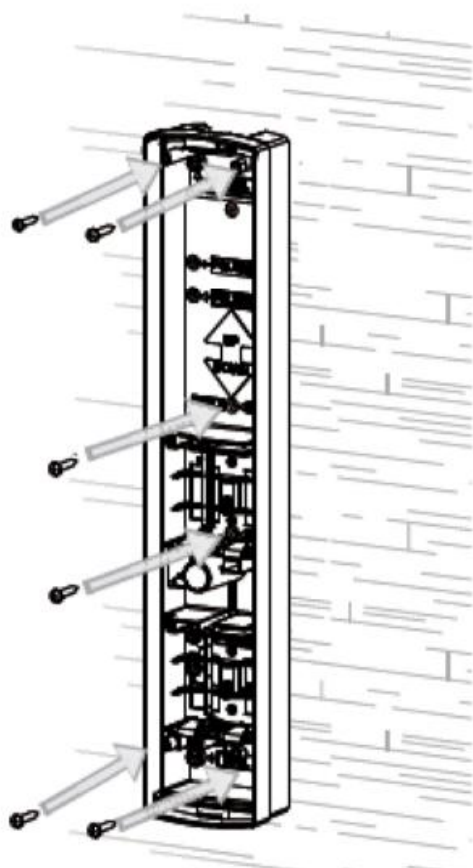


- Power 2-pin cable (10cm)



Порядок установки

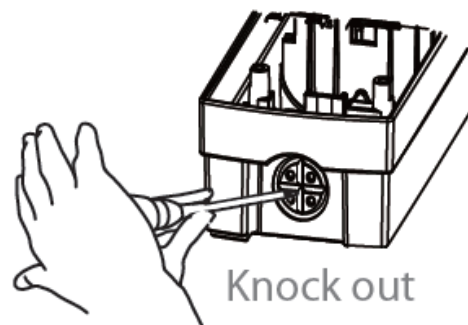
Закрепите монтажную платформу CBR-4 на основании или кронштейне



Введите кабель UTP/FTP от сетевого устройства с поддержкой PoE через монтажные отверстия (вводные отверстия расположены симметрично, в верхней и нижней части монтажного основания)

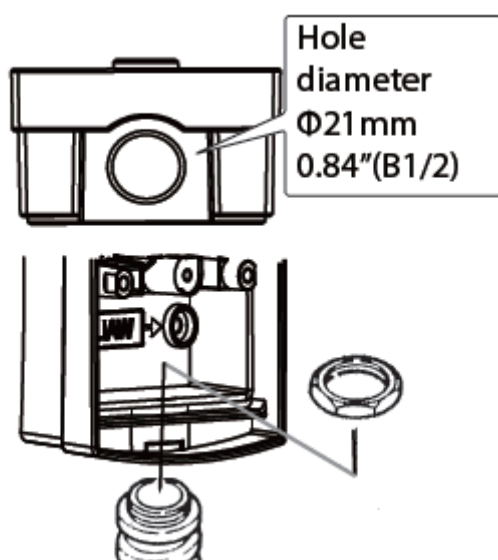


Knock out



Knock out

Для герметизации ввода используйте муфту (не входит в комплект поставки)



Монтаж передатчика

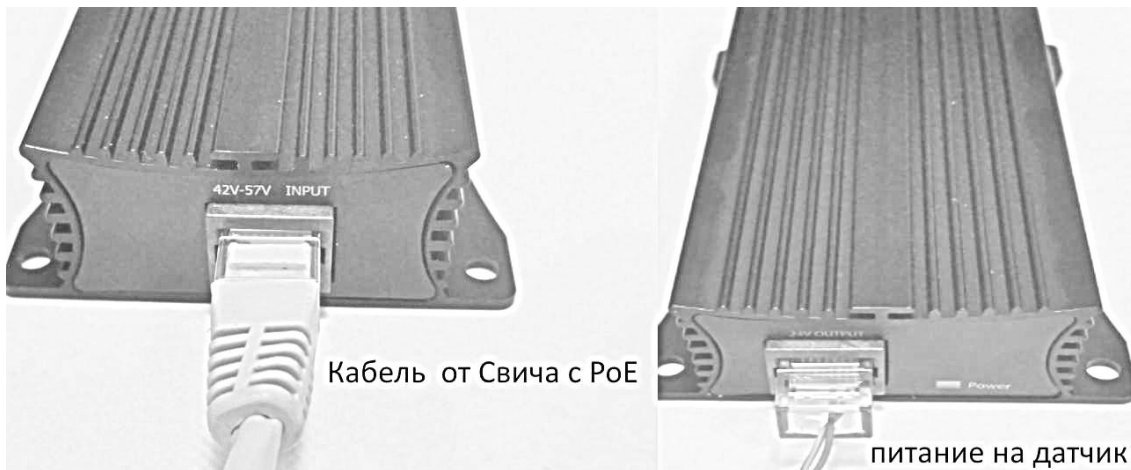


Расположите преобразователь в верхнем отсеке монтажной платформы CBR-4



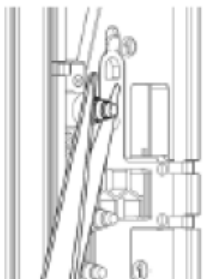
Для закрепления преобразователя можно использовать клеевое основание (на приборе)

Обратите внимание на схему подключения

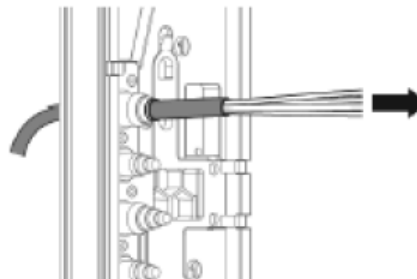


Выведите провода питания от преобразователя в корпус извещателя через изолирующую втулку

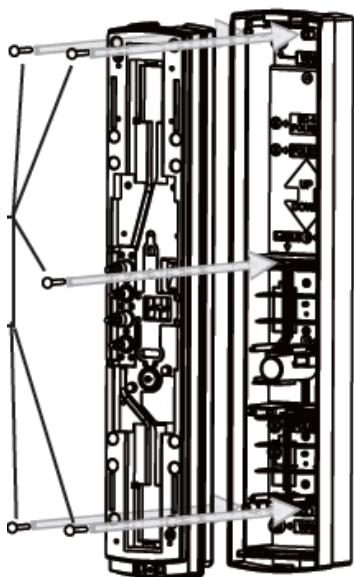
Обрежьте изолирующую втулку



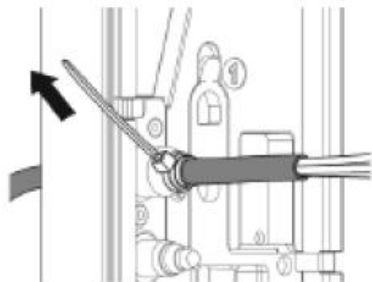
Протяните провод через изолирующую втулку



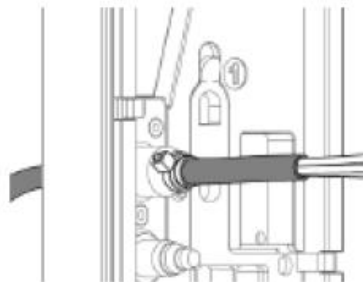
Закрепите **передатчик** SL серии на задней крышке



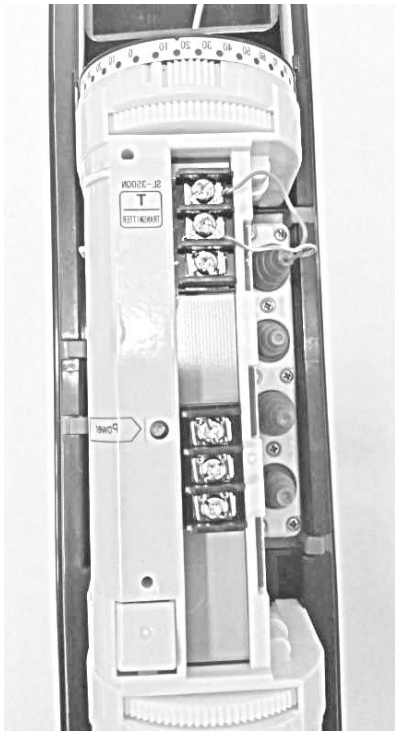
Зафиксируйте провод при помощи хомута



Обрежьте избыточную часть хомута



Подключите питание на клеммы передатчика
Соблюдайте полярность



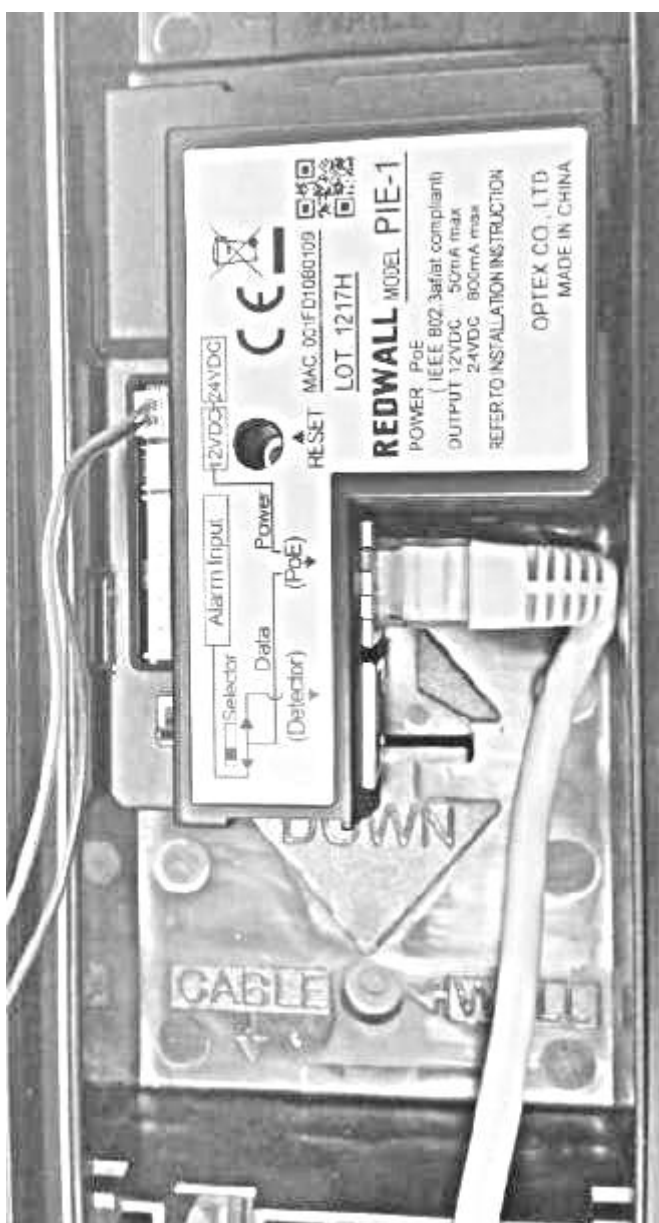
СИНИЙ + Бело-синий провод соответствует клемме «+» на извещателе

КОРИЧНЕВЫЙ + Бело-коричневый провод соответствует клемме « - » на извещателе

Подключение Приемника



Расположите преобразователь PIE-1 в верхнем отсеке монтажной платформы CBR-4



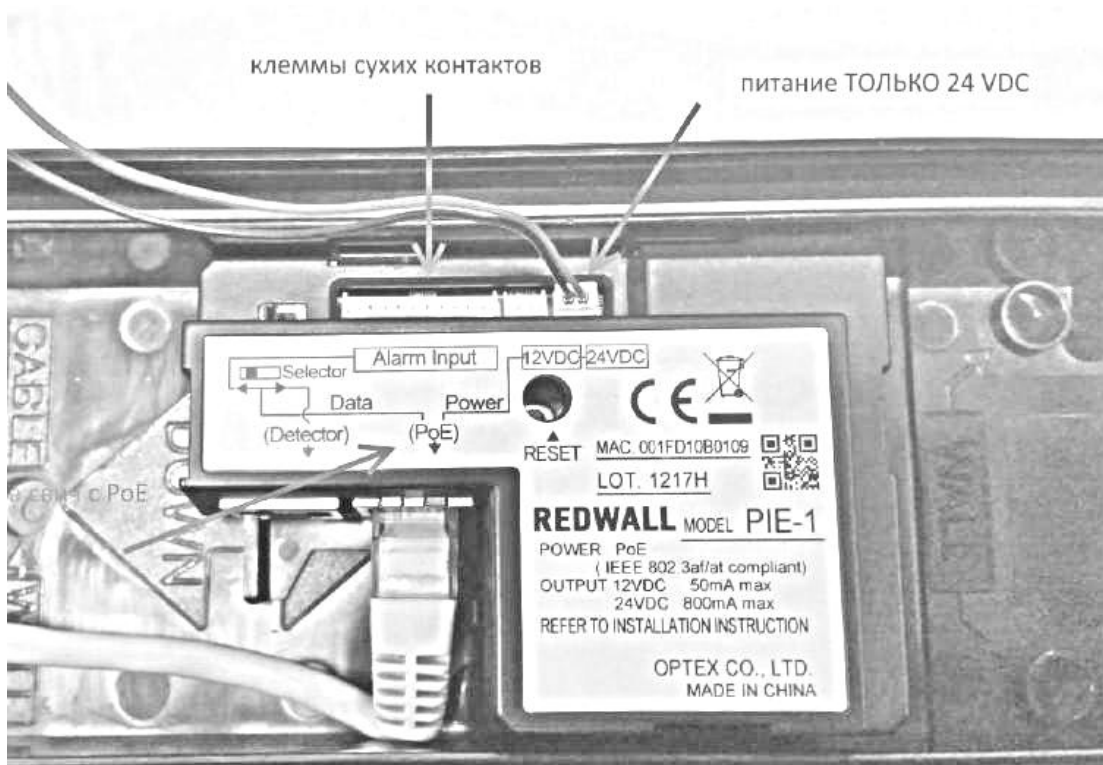
Для закрепления преобразователя можно использовать клеевое основание (на приборе)
Обратите внимание на схему подключения

Подключите кабели в соответствующие разъемы прибора

■ Alarm 10-pin cable (26cm)

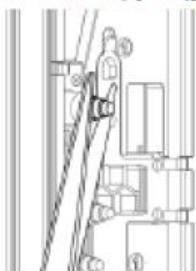


■ Power 2-pin cable (26cm)

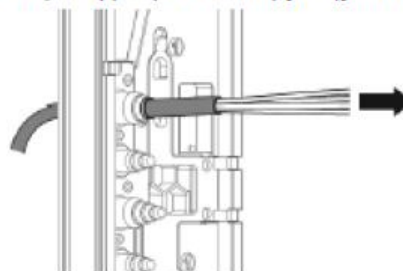


Выведите провода питания и тревоги от преобразователя PIE – 1 в корпус извещателя через изолирующую втулку

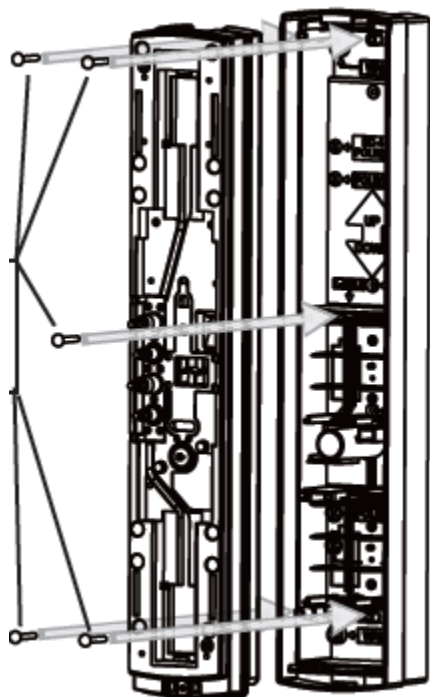
Обрежьте изолирующую втулку



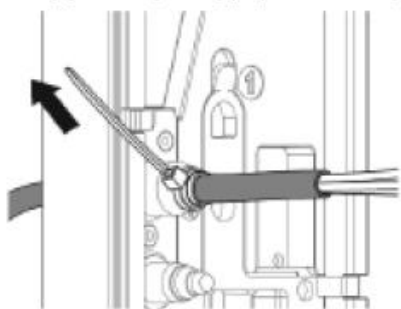
Протяните провод через изолирующую втулку



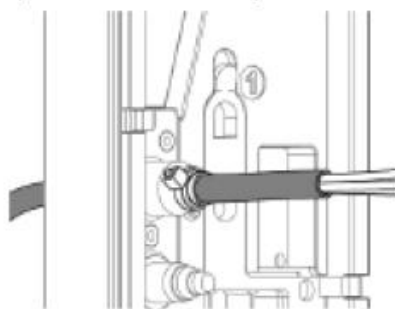
Закрепите **приемник SL** серии на задней крышке



Зафиксируйте провод при помощи хомута



Обрежьте избыточную часть хомута



Подключите кабеля питания тревоги и питания на клеммы устройства

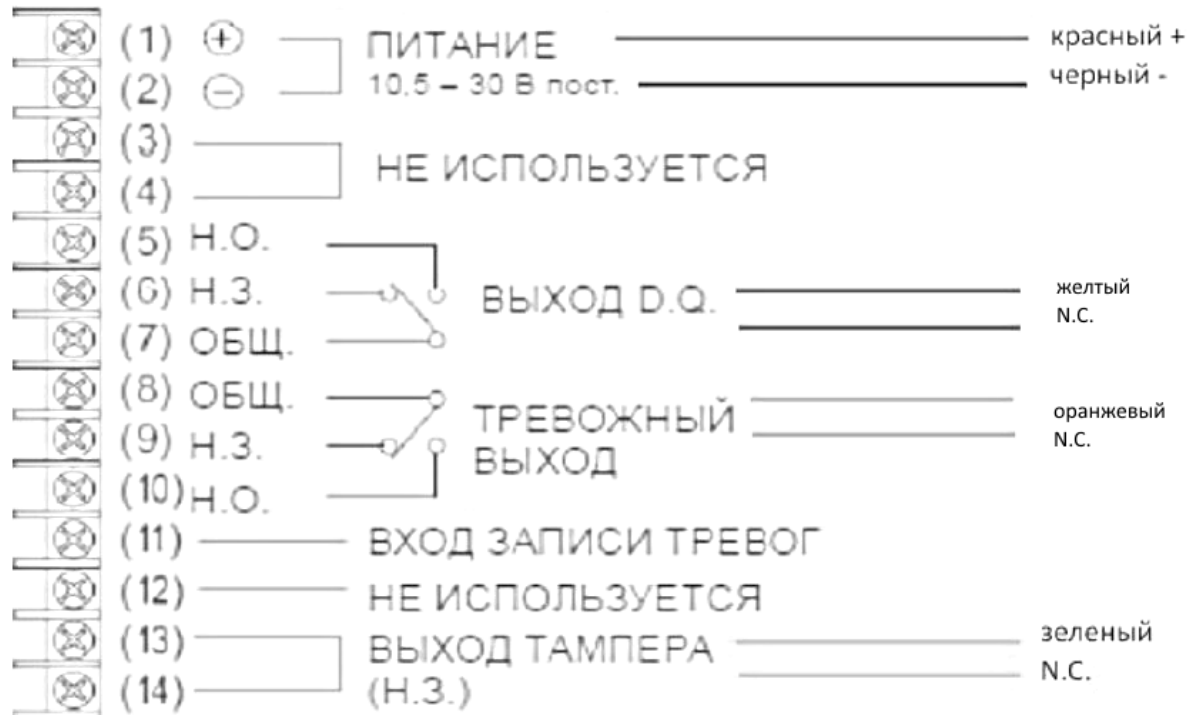
■ Alarm 6-pin cable (10cm)



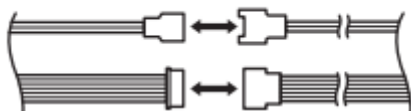
■ Power 2-pin cable (10cm)



Приемник



Соедините кабеля питания и тревоги



Для извещателя серии SL-200/350/650QN оранжевые клеммы (D.Q.) не используются

Настройка и подготовка PIE-1

Для настройки PIE-1 необходимо подключиться к устройству через WEB интерфейс

IP Address: 192.168.0.126

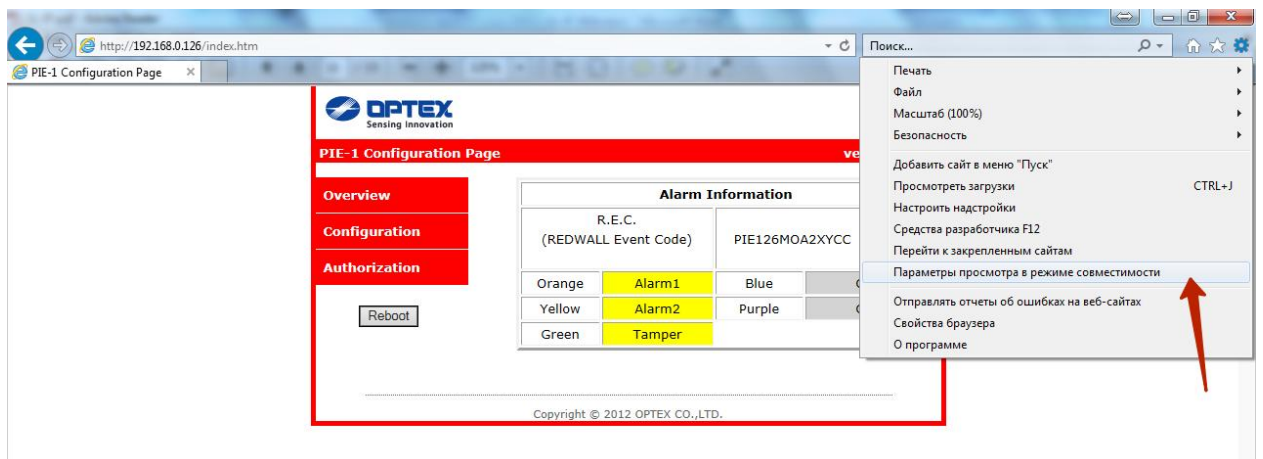
Subnet Mask: 255.255.255.0

Default Gateway: 0.0.0.0

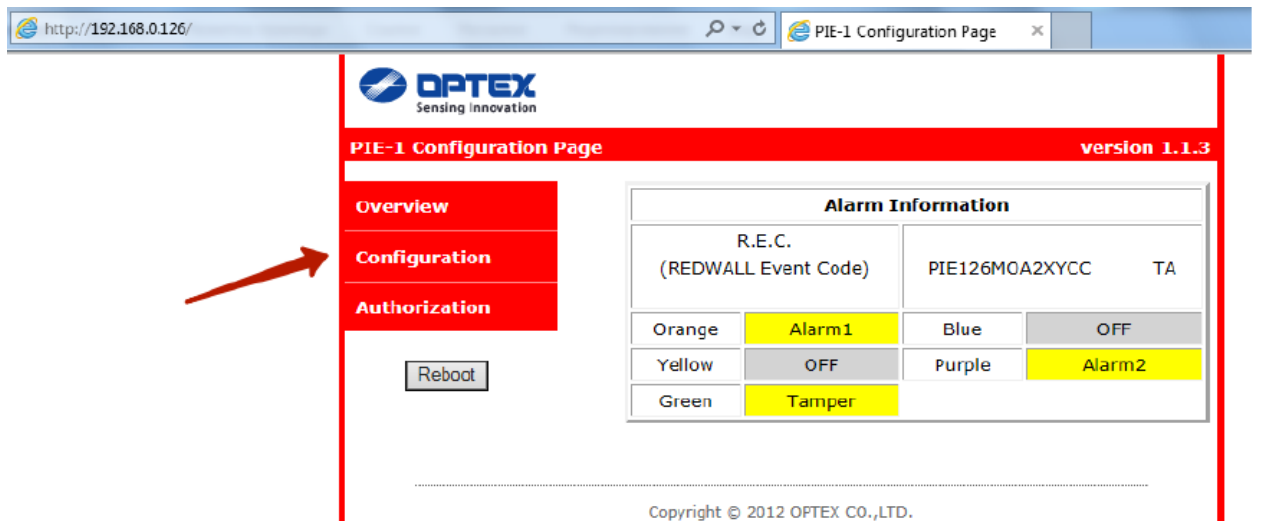
User ID: PIE-1

Password: OPTEX

Для корректной настройки необходимо выбрать режим просмотра в режиме совместимости



Зайдите в раздел Конфигурация



OPTEX
Security Innovation

PIE-1 Configuration Page version 1.1.3

Overview

Configuration

Authorization

PIE-1 Configuration

IP Address

Subnet Mask

Default Gateway

Event Code Configuration

Use an arbitrary number

ID of Detector (000-999)

Transmission Mode

UDP (Destination)

IP Address

Port Number (0-65535)

Number of transmission (1-20)

TCP (Destination)

IP Address

Port Number (0-65535)

Time out setting sec. (1-30000)

Set continuous alarm of TA/TR available

Transmission interval sec. (1-3000)

Delay time of event code stop transmission sec. (2-60)

I/O Configuration

Detector

Number of Output Selector

Detection Range Selector

Orange

Yellow

Green

Blue

Purple

Copyright © 2012 OPTEX CO.,LTD.

смена IP устройства

сетевые настройки

настройки конфигурации

В меню detector выставить RBM-200QN

И выполните настройки

I/O Configuration	
Detector	RBM-200QN
Number of Output Selector	2(DOWN)
Detection Range Selector	Far+Near(DOWN)
Orange	Alarm1
Yellow	Alarm2
Green	Tamper
Blue	OFF
Purple	OFF

Для извещателя серии SL-200/350/650QN оранжевые клеммы (D.Q.) не используются и необходимо выставить состояние контакта в положение OFF

Спецификация Питание

Выход питания

24В пост., 800мА макс.

Для передатчика

24В пост., 1000мА макс.

Входы

5 входов сухих контактов (Н.З.)

Передатчика

-

Сигнал на выходе

Протоколы (передатчика)

Рабочая температура

от -50°C до +60°C (при установке в датчик нагревателей HU-3)

Влажность

Вес

PoE (IEEE802.3 af/at)

Для приемника

Приемника

Redwall Event Code (UDP/TCP)

IPv4, ARP, UDP, TCP, ICMP, HTTP

от -35°C до +60°C

95% макс.

1000 гр