



**РУКОВОДСТВО ПО ЭКСПЛУАТАЦИИ
ДЛЯ ЭЛЕКТРОННОЙ ПРОХОДНОЙ
СЕРИИ STR В КОМПАКТНОМ КОРПУСЕ**

СОДЕРЖАНИЕ

1 НАЗНАЧЕНИЕ.....	4
2 УСЛОВИЯ ЭКСПЛУАТАЦИИ.....	5
3 ТРЕБОВАНИЯ ПО БЕЗОПАСНОСТИ.....	5
4 КРАТКОЕ ОПИСАНИЕ ЭЛЕКТРОННОЙ ПРОХОДНОЙ.....	6
5 ОСНОВНЫЕ ТЕХНИЧЕСКИЕ ХАРАКТЕРИСТИКИ.....	7
6 УСТРОЙСТВО ЭЛЕКТРОННОЙ ПРОХОДНОЙ.....	8
6.1 Корпус электронной проходной.....	9
6.2 Механизм электронной проходной.....	10
6.3 Контроллер управления.....	10
6.3.1 Технические характеристики.....	11
6.3.2 Устройство контроллера CBU – 280.....	12
6.3.3 Назначение позиций блока DIP – переключателей.....	17
6.3.4 Режимы работы контроллера.....	19
6.4 Первый запуск контроллера.....	21
6.5 Индикация электронной проходной.....	22
6.6 Преграждающие планки.....	23
6.7 Модуль датчиков несанкционированного прохода.....	25
6.8 Бесконтактные считыватели «RE-02», «RM-02».....	32
6.9 Бесконтактные считыватели с QR-сканерами «QR-EM».....	34
6.10 Модуль бесконтактной идентификации «B-02».....	36
6.11 Модуль для подключения алкотестера DINGO B-02.....	36
7 МОНТАЖ ЭЛЕКТРОННОЙ ПРОХОДНОЙ.....	38
7.1 Подготовительные работы перед монтажом.....	38
7.2 Подготовка электронной проходной к монтажу.....	39
7.3 Рекомендации по организации зоны прохода.....	39
7.4 Последовательность работ по монтажу электронной проходной.....	40
7.5 Установка стандартных преграждающих планок.....	42
8 ПОДКЛЮЧЕНИЕ ЭЛЕКТРОННОЙ ПРОХОДНОЙ.....	43
8.1 Подключение ПДУ к электронной проходной.....	44
8.2 Подключение стороннего контроллера СКУД к электронной проходной.....	45
8.3 Подключение пожарной сигнализации к электронной проходной.....	47
8.4 Подключение электропитания к электронной проходной.....	48

9 ЭКСПЛУАТАЦИЯ ЭЛЕКТРОННОЙ ПРОХОДНОЙ.....	49
9.1 Включение электронной проходной.....	50
9.2 Управление электронной проходнойс помощью ПДУ.....	51
9.3 Управление электронной проходной в составе СКУД.....	51
9.4 Действия оператора электронной проходной в экстремальных ситуациях.....	51
10 МАРКИРОВКА И УПАКОВКА.....	52
11 ХРАНЕНИЕ И ТРАНСПОРТИРОВКА.....	52
12 СЕРВИСНОЕ ОБСЛУЖИВАНИЕ ЭЛЕКТРОННОЙ ПРОХОДНОЙ.....	53
12.1 Частичная разборка электронной проходной.....	53
12.2 Проверка узлов механизма электронной проходной.....	54
12.3 Устранение протечек демпферной жидкости.....	55
12.4 Регулировка натяжения пружины доводчика.....	59
12.5 Смазка подвижных частей механизма электронной проходной.....	60
12.6 Сборка и проверка работоспособности электронной проходной.....	61
13 ДЕЙСТВИЯ В СЛУЧАЕ ОБНАРУЖЕНИЯ НЕИСПРАВНОСТЕЙ.....	61

ПРИЛОЖЕНИЯ

Приложение 1. Таблица периодичности планового технического обслуживания.....	63
Приложение 2. Таблица возможных неисправностей электронной проходной, устраняемых силами пользователя.....	64
Приложение 3.Условия гарантии на продукцию CARDDEX.....	65
Приложение 4. Схема внутренних подключений.....	68

Уважаемый покупатель!

Благодарим Вас за выбор электронной проходной нашего производства.

Компания CARDDEX, как изготовитель приобретенной Вами электронной проходной, гарантирует, что изделие прослужит Вам долго и надежно при соблюдении правил установки, подключения и эксплуатации.

Настоящее Руководство является эксплуатационным документом, объединенным с инструкциями по монтажу и подключению электронной проходной «STR-011», а также регламентом технического обслуживания, и предназначено для обязательного ознакомления ИТР и рабочих в качестве руководящего материала при установке электронной проходной и его дальнейшей эксплуатации.

В настоящем руководстве последовательно изложены характеристики и устройство электронной проходной, операции монтажа и рекомендации по корректной его установке, а также особенности различных вариантов подключения электронной проходной.

При монтаже и подключении электронной проходной, наряду с соблюдением требований данного Руководства, надлежит также руководствоваться следующими нормативными документами:

«Правила устройства электроустановок» (ПУЭ);

«Безопасность труда в строительстве» (СНиП 12-03-2001);

Федеральный закон от 22.07.2008 N 123-ФЗ (ред. от 29.07.2017) "Технический регламент о требованиях пожарной безопасности";

СП 1.13130-2009 «Система противопожарной защиты. Эвакуационные пути и выходы».

1 НАЗНАЧЕНИЕ

Электронная проходная предназначена для организации контроля доступа на объекте. Основная задача электронной проходной — создать физическую преграду перед человеком, до его авторизации. Применяется на проходных промышленных предприятий, в банках, учебных и административных заведениях, вокзалах, аэропортах и т.п.

Количество электронных проходных, необходимое для обеспечения быстрого и удобного прохода людей, рекомендуется определять, исходя из расчета пропускной способности электронной проходной.

Рекомендуется устанавливать по одной электронной проходной на каждые 500 человек, работающих или учащихся в одну смену.

2 УСЛОВИЯ ЭКСПЛУАТАЦИИ

Электронная проходная по устойчивости к воздействию климатических факторов соответствует условиям УХЛ4 по ГОСТ 15150–69 (для эксплуатации в помещениях с искусственно регулируемым климатическими условиями). Эксплуатация электронной проходной разрешается при температуре окружающего воздуха от +1°C до +45°C и относительной влажности воздуха до 80% при +25°C.

3 ТРЕБОВАНИЯ ПО БЕЗОПАСНОСТИ

По способу защиты человека от поражения электрическим током изделие относится к классу 3 по ГОСТ IEC 61140–2012. Конструкция изделия обеспечивает безопасность людей при монтаже и эксплуатации.

ВНИМАНИЕ!

- При монтаже электронной проходной пользуйтесь только исправным инструментом.
- Подключение электронной проходной производите при отключенном блоке питания.
- Корпус электронной проходной необходимо заземлять.
- При выполнении монтажных работ используйте средства индивидуальной защиты глаз и органов дыхания от пыли, образующейся при штроблении стен.
- Монтаж источника питания следует проводить с соблюдением мер безопасности, приведенных в его эксплуатационной документации.

При эксплуатации электронной проходной необходимо соблюдать общие правила безопасности при использовании электрических установок.

ВНИМАНИЕ!

- Запрещается эксплуатировать электронную проходную в условиях, не соответствующих требованиям раздела 2. «Условия эксплуатации».
- Запрещается эксплуатировать электронную проходную с источником питания, напряжение которого отличается от указанного в разделе 5. «Основные технические характеристики».
- Источник питания следует эксплуатировать с соблюдением мер безопасности, приведенных в его эксплуатационной документации.

4 КРАТКОЕ ОПИСАНИЕ

Электронная проходная «STR-011» – это недорогое решение для организации контроля доступа на объектах, где в равной степени важны небольшие размеры, надежность конструкции и высокая пропускная способность.

- Компактная и надежная электронная проходная идеально подходит для установки в условиях ограниченного пространства.
- Безопасное напряжение питания для человека – 12В.
- Долговечный блокирующий механизм позволяет добиться длительной безотказной работы электронной проходной при интенсивном использовании.
- Комфорт прохода обеспечивается благодаря наличию гидравлической системы демпфирования в сочетании с механизмом автоматического доворота.
- Электронная проходная может работать как от пульта дистанционного управления, так и в составе любой СКУД.
- Контроллер электронной проходной имеет вход для подключения к системе пожарной сигнализации.
- Электронная проходная имеет низкое энергопотребление не более 6Вт.
- Функция оповещения при несанкционированном проходе.
- Не требует особых действий для разблокировки прохода при отключении питания, проход разблокируется автоматически.
- Наличие датчиков фиксации факта прохода и направления прохода.

5 ОСНОВНЫЕ ТЕХНИЧЕСКИЕ ХАРАКТЕРИСТИКИ

Основные технические характеристики электронной проходной «STR-011» приведены в таблице 1.

Таблица 1. Основные технические характеристики электронной проходной «STR-011».

Напряжение питания электронной проходной (постоянного тока)	12 В
Средний ток в режиме штатной работы	0.2 А
Средний ток при блокировке механизма/ при несанкционированном проходе	Не более 1.5 А
Габаритные размеры электронной проходной без планок (длина x ширина x высота)	255 x 279 x 955 мм
Габаритные размеры электронной проходной с планками (длина x ширина x высота)	750 x 785 x 955 мм
Ширина проема прохода	550 мм
Масса электронной проходной (нетто)	не более 30 кг
Тип запирающего механизма	Нормально – открытый
Пропускная способность электронной проходной в режиме свободного прохода	60 чел./мин
Пропускная способность электронной проходной в режиме однократного прохода	35 чел./мин
Средняя наработка на отказ	5 млн проходов
Средний срок службы	12 лет
Диапазон температур, °С:	
– эксплуатация	+1°...+45°
– транспортировка и хранение	+1°...+45°
Степень защиты корпуса	IP41 по EN 60529

Габаритные размеры электронной проходной с установленным комплектом преграждающих планок приведены на рисунке 5.1.

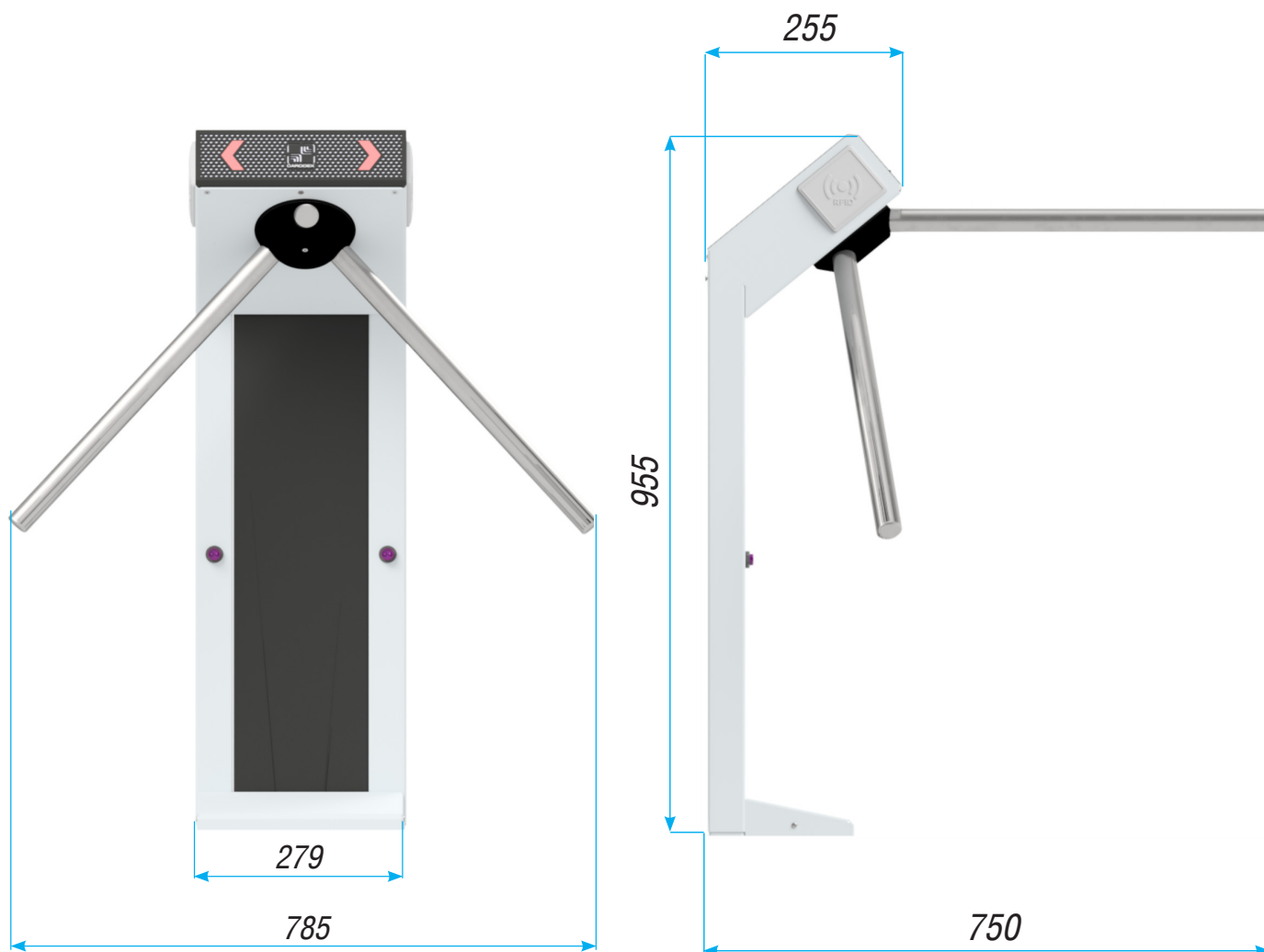


Рисунок 5.1 – Габаритные размеры электронной проходной с планками «STR-011».

6 УСТРОЙСТВО ЭЛЕКТРОННОЙ ПРОХОДНОЙ

Внешний вид электронной проходной CARDDEX «STR-011» и состав его основных элементов представлен на рисунке 6.1.

Для полноценного функционирования электронная проходная оснащается комплектом преграждающих планок типа «Стандарт» или «Антипаника».

ВНИМАНИЕ!

Преграждающие планки «Антипаника» не входят в стандартный комплект поставки электронной проходной «STR-011», приобретаются отдельно.

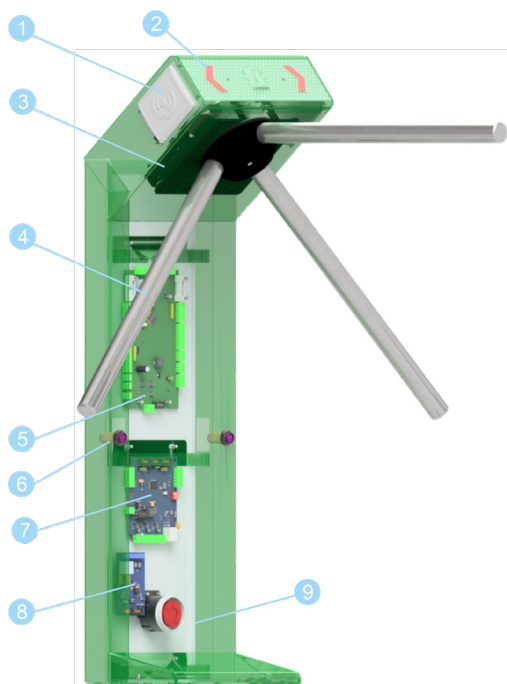


Рисунок 6.1. – Внешний вид электронной проходной «STR-011».

- 1 Бесконтактные считыватели
- 2 Светодиодные индикаторы
- 3 Внутренний механизм
- 4 Преграждающие планки
- 5 Контроллер управления электронной проходной
- 6 Датчики несанкционированного прохода
- 7 Преобразователь интерфейсов
- 8 Wi-Fi Приемник
- 9 Излучатель звука

6.1 КОРПУС ЭЛЕКТРОННОЙ ПРОХОДНОЙ

Корпус электронной проходной выполнен из конструкционной стали с полимерным покрытием. Модульная конструкция корпуса обеспечивает быстрый и удобный доступ к внутренним узлам электронной проходной, в значительной степени облегчая монтаж и обслуживание механизма.

Основные узлы корпуса показаны на рисунке 6.1.1.

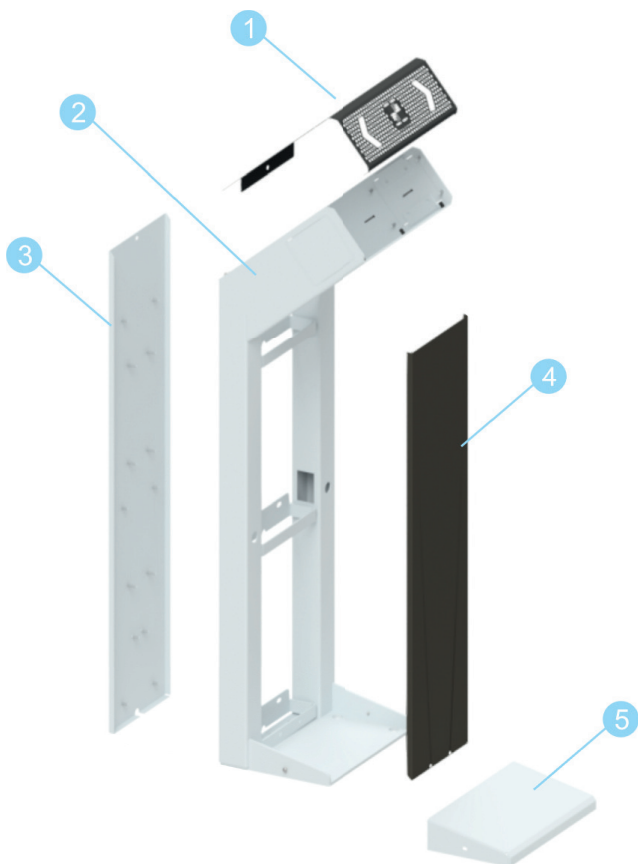


Рисунок 6.1.1. – Элементы корпуса электронной проходной «STR-011».

- 1 Верхняя крышка
- 2 Каркас
- 3 Задняя панель
- 4 Передняя панель
- 5 Кожух монтажного основания

6.2 МЕХАНИЗМ ЭЛЕКТРОННОЙ ПРОХОДНОЙ

Номера позиций в пункте 6.2. данного Руководства указаны в соответствии с рисунком 6.2.1.

Электронные проходные серии «STR-011» оснащаются внутренним механизмом ТМ-1. Простая и надежная механика обеспечивает длительную безотказную работу электронной проходной, наряду с этим узлы механизма обеспечивают организацию комфортного и безопасного прохода через электронную проходную.

Механизм ТМ-1 оснащен оптическими датчиками (1), совместно с контрольным кольцом (3) они осуществляют фиксацию факта прохода и направление прохода.

За счет гидравлической демпферной системы (2) и механизма автоматического доворота (5,6,7,8), обеспечивается плавная и бесшумная работа электронной проходной.

Тип механизма электронной проходной – нормально открытый, механизм блокировки прохода (4) в режиме разрешенного прохода в выбранном направлении или при авторизованном проходе – отключен. Блокировка прохода происходит при регистрации оптическими датчиками движения планок в режиме запрета прохода от ПДУ и отсутствия факта авторизации пользователя от СКУД.



Рисунок 6.2.1. – Устройство механизма электронной проходной.

- 1 Оптические датчики
- 2 Гидравлическая демпфирующая система
- 3 Контрольное кольцо
- 4 Механизм блокировки прохода
- 5 Устройство натяжения пружины доводчика
- 6 Ролик доводчика
- 7 Кронштейн доводчика
- 8 Пружина доводчика

6.3 КОНТРОЛЛЕР УПРАВЛЕНИЯ ЭЛЕКТРОННОЙ ПРОХОДНОЙ

В составе электронной проходной контроллер СВУ-280 осуществляет управление исполнительными устройствами, приемом и передачей данных идентификаторов пользователей, анализирует состояние датчиков направления прохода и датчиков не санкционированного прохода, обеспечивает возможность работы, как в автономном режиме, так и в составе СКУД.

6.3.1 ТЕХНИЧЕСКИЕ ХАРАКТЕРИСТИКИ

№ п/п	Наименование характеристики	Значение характеристики
1	Напряжение питания контроллера, В	12
2	Максимальный потребляемый ток (только контроллер), А	0.3
3	Напряжение питания подключаемых исполнительных устройств, В	12
4	Напряжение питания подключаемой световой и звуковой индикации, В	12; 5
5	Напряжение питания подключаемых датчиков, В	12; 5
6	Напряжение питания подключаемых считывателей, В	12; 5
7	Наличие входов управления	«открыть в направлении №1» «открыть в направлении №2» «тревога»
8	Режим работы входов управления	Потенциальный, импульсный. Для сигнала «тревога» только потенциальный.
9	Наличие выходов сигнала факта совершения прохода	Есть, свой канал для каждого направления
10	Наличие выходов, позволяющих передавать информацию о прочитанных идентификаторах на внешние устройства	Есть, свой канал для каждого направления. Интерфейс связи Wiegand.
11	Подключение считывателей сторонних производителей	Есть, интерфейс связи Wiegand 26/34.
12	Управление индикацией внешних считывателей	есть
13	Возможность подключения датчика несанкционированного прохода	есть
14	Наличие релейного выхода для сигнала «несанкционированный проход»	есть
15	Поддержка автономного режима работы электронной проходной (проход по идентификаторам, хранимым в памяти контроллера)	есть
16	Объем памяти для хранения идентификаторов с типом «пользовательский»,	5000
17	Объем памяти для хранения идентификаторов с типом «мастер», ед.	8
18	Возможность работы в составе сетевого контроллера EP-2000	есть
19	Поддержка интерфейса RS-485	есть
20	Количество событий хранимых в памяти контроллера	50000

6.3.2 УСТРОЙСТВО КОНТРОЛЛЕРА СВУ-280

Внешний вид контроллера без пластиковой крышки показан на рисунке 6.3.2.

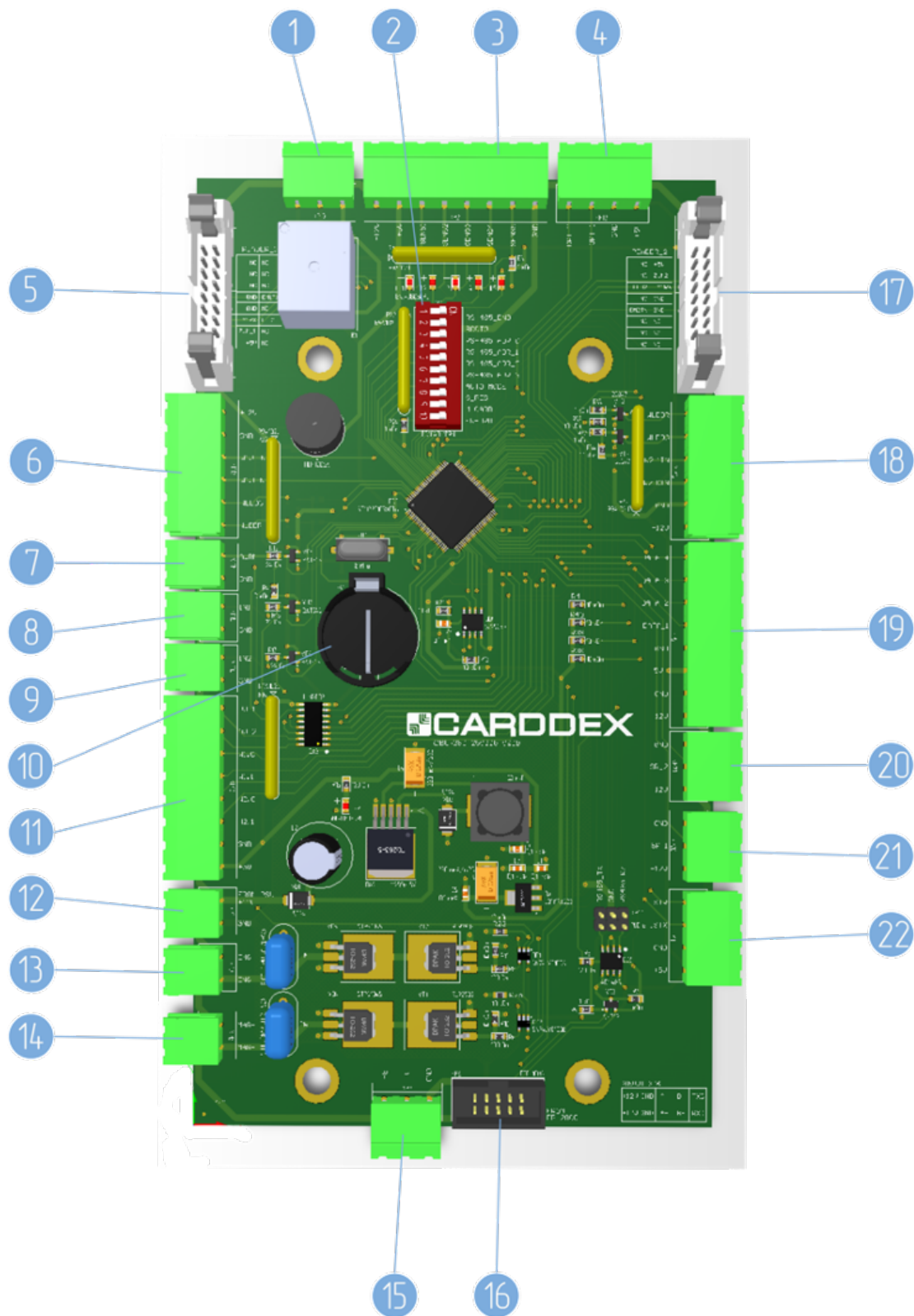


Рисунок 6.3.2. Устройство контроллера СВУ-280.

НАЗНАЧЕНИЕ РАЗЪЕМОВ И ПЕРЕКЛЮЧАТЕЛЕЙ:

РАЗЪЕМЫ РАСПОЛОЖЕННЫЕ В ВЕРХНЕЙ ЧАСТИ КОНТРОЛЛЕРА (СЛЕВА-НАПРАВО):

1. Разъем «**RELAY**» состоит из группы контактов:
 - «**NO**» – Выход нормально разомкнутого контакта реле, отвечающего за передачу сигнала «тревога» при несанкционированном проходе через электронную проходную;
 - «**COM**» – Выход общего контакта реле;
 - «**NC**» – Выход нормально замкнутого контакта реле, отвечающего за передачу сигнала «тревога» при несанкционированном проходе через электронную проходную;
2. **DIP-переключатели** – предназначены для управления режимами контроллера CBU-280 (см. пункт 4).
3. Разъем «**AUX SENSORS**» состоит из группы контактов:
 - «**+12V**» – Выход линии питания для подключения блока дополнительных датчиков;
 - «**+5V**» – Выход линии питания для подключения блока дополнительных датчиков;
 - «**SENS1, SENS2**» – Вход сигнальных линий датчиков несанкционированного прохода;
 - «**SENS3 – SENS5**» – Вход сигнальных линий вспомогательных датчиков;
 - «**GND**» – Общая шина;
4. Разъем «**SENSORS**» состоит из группы контактов:
 - «**OPT_2**» – Вход сигнальной линии оптического датчика положения для контроля работы механизмов «Т1» или «Т2»;
 - «**OPT_1**» – Вход сигнальной линии оптического датчика положения для контроля работы механизмов «Т1» или «Т2»;
 - «**GND**» – Общая шина;
 - «**+5V**» – Выход линии питания для оптических датчиков положения для контроля работы механизмов «Т1» или «Т2».

РАЗЪЕМЫ РАСПОЛОЖЕННЫЕ В ЛЕВОЙ ЧАСТИ КОНТРОЛЛЕРА (СВЕРХУ-ВНИЗ):

5. Разъем «**READER1**» – предназначен для подключения совместимых считывателей производства компании «CARDDEX»;
6. Разъем «**WG READER1**» – предназначен для подключения считывателя стороннего производителя по интерфейсу WIEGAND, состоит из группы контактов:
 - «**+12V**» – Шина питания для подключения стороннего считывателя №1;
 - «**GND**» – Общая шина;

- «W1.0IN» – Вход сигнала линии D0 интерфейса Wiegand для подключения стороннего считывателя №1;
- «W1.1IN» – Вход сигнала линии D1 интерфейса Wiegand для подключения стороннего считывателя №1;
- «WLEDG» – Выход управления для зеленого сигнала индикации стороннего считывателя №1;
- «WLEDR» – Выход управления для красного сигнала индикации стороннего считывателя №1;


ПРИМЕЧАНИЕ!

Формат посылки по интерфейсу Wiegand 26 или 34 бита настраивается в сервисном ПО.

7,8,9 Разъемы «**INPUTS**» включают группы контактов:

- «**ALRM**» – Вход линии сигнала «тревога». Принцип работы – «сухой контакт»;
- «**GND**» – Общая шина;
- «**IN1**» – Вход сигнала «открыть электронную проходную в направлении №1». Принцип работы – «сухой контакт»;
- «**GND**» – Общая шина;
- «**IN2**» – Вход сигнала «открыть электронную проходную в направлении №2». Принцип работы – «сухой контакт»;
- «**GND**» – Общая шина;

10. Батарейный отсек для батарейки типа размера CR2032.

11. Разъем «**PASS**» и «**WG OUTPUTS**» состоят из группы контактов:

- «**OUT1**» – Выход сигнала факта прохода для направления №1;
- «**OUT2**» – Выход сигнала факта прохода для направления №2;
- «**W1.0**» – Выход сигнала D0 интерфейса Wiegand, для передачи информации о прочитанных идентификаторах в сторонние системы. Канал считывателя №1;
- «**W1.1**» – Выход сигнала D1 интерфейса Wiegand, для передачи информации о прочитанных идентификаторах в сторонние системы. Канал считывателя №1;
- «**W2.0**» – Выход сигнала D0 интерфейса Wiegand, для передачи информации о прочитанных идентификаторах в сторонние системы. Канал считывателя №2;
- «**W2.1**» – Выход сигнала D1 интерфейса Wiegand, для передачи информации о прочитанных идентификаторах в сторонние системы. Канал считывателя №2;

- «**GND**» – Общая шина;
 - «**+5V**» – Выход линии питания. Максимальный выходной ток 100мА;
12. Разъем «**PSU**» включает группу контактов:
- «**+12V FROM PSU**» – Вход линии источника питания;
 - «**GND**» – Общая шина;
13. Разъем «**ENGINE**» включает группу контактов:
- «**ENG+**» – Линия питания электромагнита блокировки вращения планок электронной проходной;
 - «**ENG-**» – Линия питания электромагнита блокировки вращения планок электронной проходной;
14. Разъем «**MAG**» включает группу контактов:
- «**MAG+**» – Линия питания электромагнита замка планки «Антипаника»;
 - «**MAG-**» – Линия питания электромагнита замка планки «Антипаника».

РАЗЪЕМЫ РАСПОЛОЖЕННЫЕ В НИЖНЕЙ ЧАСТИ КОНТРОЛЛЕРА (СЛЕВО-НАПРАВО):

15. Разъем «**RS-485**» включает группу контактов:
- «**A+**» – Линия данных интерфейса RS-485;
 - «**B-**» – Линия данных интерфейса RS-485;
 - «**GND**» – Общая шина;
 - «**XP6**» – Разъем подключения сетевого контроллера серии «EP».
16. Разъем подключения сетевого контроллера серии «EP» «**XP6**».

РАЗЪЕМЫ РАСПОЛОЖЕННЫЕ В НИЖНЕЙ ЧАСТИ КОНТРОЛЛЕРА (СВЕРХУ-ВНИЗ):

17. Разъем «**READER 2**» – Разъем считывателя №2. Предназначен для подключения совместимых считывателей производства компании «Карддекс»;
18. Разъем «**WG READER 2**» – предназначен для подключения считывателя стороннего производителя по интерфейсу WIEGAND, состоит из группы контактов:
- «**WLEDR**» – Выход управления для красного сигнала индикации стороннего считывателя №2;
 - «**WLEDG**» – Выход управления для зеленого сигнала индикации стороннего считывателя №2;
 - «**W2.1IN**» – Вход сигнала линии D1 интерфейса Wiegand для подключения стороннего считывателя №2;
 - «**W2.0IN**» – Вход сигнала линии D0 интерфейса Wiegand для подключения стороннего

считывателя №2;

- «GND» – Общая шина;
- «+12V» – Шина питания для подключения стороннего считывателя №2;

19. Разъем «DATA» состоит из группы контактов:

- «DATA_4 – DATA_1» – Вход сигнальных линий дополнительной шины данных;
- «GND» – Общая шина;
- «+5V» – Выход линии питания. Максимальный выходной ток 100мА;
- «GND» – Общая шина;
- «+12V» – Дополнительная шина питания;

20. Разъем «SERVO2» предназначен для подключения серводвигателя №2, состоит из группы контактов:

- «GND» – Общая шина;
- «SR_2» – Выход №2 линии управления серводвигателем;
- «+12V» – Шина питания серводвигателя;

21. Разъем «SERVO1» предназначен для подключения серводвигателя №2, состоит из группы контактов:

- «GND» – Общая шина;
- «SR_1» – Выход №2 линии управления серводвигателем;
- «+12V» – Шина питания серводвигателя;

22. Разъем «INDICATION» предназначен для подключения светодиодной индикации электронной проходной, состоит из группы контактов:

- «ISTR» – Выход линии управления индикацией, расположенной на крышке электронной проходной серии STR;
- «ISTX» – Выход линии управления индикацией, расположенной на передней части электронной проходной серии STX;
- «GND» – Общая шина;
- «+5V» – Шина питания индикации.

6.3.3 НАЗНАЧЕНИЕ ПОЗИЦИЙ БЛОКА DIP-ПЕРЕКЛЮЧАТЕЛЕЙ

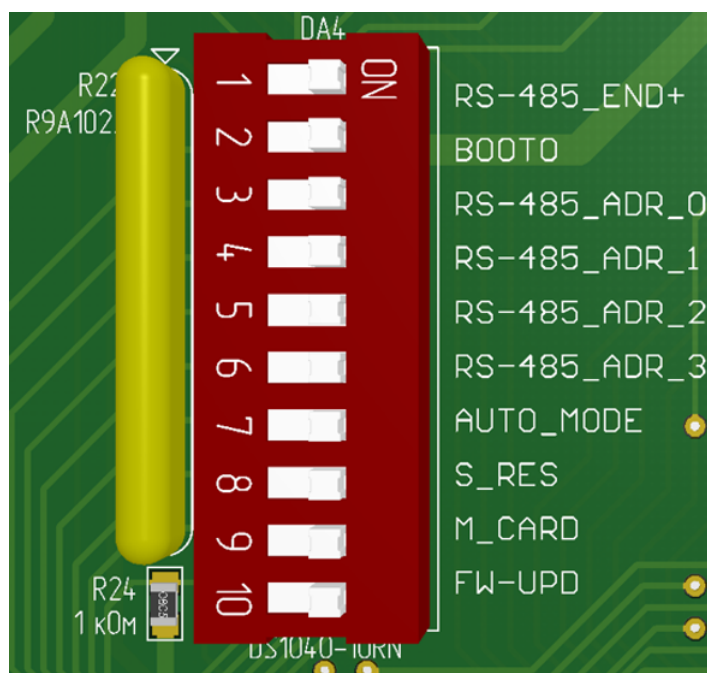


Рис. 6.3.3.1 Блок DIP-переключателей контроллера CBU-280.

1. **RS-485_END.** Перевод переключателя данной позиции в положение «ON» включает в цепь линии связи RS-485 терминальный резистор. Переключатель должен быть включен на конечном устройстве в цепочке устройств, находящихся на одной линии связи стандарта RS-485, в остальных случаях должен быть выключен;
2. **BOOT0.** Используется для обновления ПО контроллера в сервисных организациях, должен всегда быть в положении «ON»;
3. **RS-485_ADR_0, RS-485_ADR_1, RS-485_ADR_2, RS-485_ADR_3.** Переключатели в указанных позициях задают адрес контроллера в сети RS-485 (см. таблицу №1). Состояние переключателей считывается контроллером в момент подачи питания. При изменении положения переключателей в позициях потребуется повторная подача питания на контроллер;
4. **AUTO_MODE.** При переводе переключателя позиции в положение «ON», контроллер переходит в автономный режим работы. Состояние переключателя считывается контроллером в момент подачи питания. При изменении положения переключателя в позиции потребуется повторная подача питания на контроллер;
5. **S_RES.** Сброс настроек к установленным заводом изготовителем. Состояние переключателя считывается контроллером в момент подачи питания. При изменении положения переключателя в позиции потребуется повторная подача питания на контроллер;
6. **M_CARD.** Регистрация идентификатора с типом "мастер". Состояние переключателя считывается контроллером в момент подачи питания. При изменении положения переключателя в позиции потребуется повторная подача питания на контроллер;

7. **FW-UPD.** Переводит контроллер в режим обновления встроенного программного обеспечения. После активации режима контроллер будет ожидать связи с приложением для загрузки на интерфейсе RS-485. Состояние переключателя считывается контроллером в момент подачи питания. При изменении положения переключателя в позиции потребуется повторная подача питания на контроллер.

Таблица №6.3.3.1. Назначение адреса контроллера в сети RS-485.

Адрес контроллера	Состояние позиций DIP-переключателей			
	RS-485_ADR_3	RS-485_ADR_2	RS-485_ADR_1	RS-485_ADR_0
1 (по умолчанию)	OFF	OFF	OFF	OFF
2	OFF	OFF	OFF	ON
3	OFF	OFF	ON	OFF
4	OFF	OFF	ON	ON
5	OFF	ON	OFF	OFF
6	OFF	ON	OFF	ON
7	OFF	ON	ON	OFF
8	OFF	ON	ON	ON
9	ON	OFF	OFF	OFF
10	ON	OFF	OFF	ON
11	ON	OFF	ON	OFF
12	ON	OFF	ON	ON
13	ON	ON	OFF	OFF
4	ON	ON	OFF	ON
15	ON	ON	ON	OFF
16	ON	ON	ON	ON


ПРИМЕЧАНИЕ!

Одной из особенностей работы контроллера в сети RS-485 является событийная модель взаимодействия с управляющим устройством. В связи с этим, несмотря на возможность подключения нескольких контроллеров на одну общую шину RS-485, рекомендуется выполнять подключение к управляющему устройству по принципу точка-точка, в целях исключения возможных коллизий при передаче данных.

6.3.4 РЕЖИМЫ РАБОТЫ КОНТРОЛЛЕРА

НОРМАЛЬНЫЙ РЕЖИМ РАБОТЫ КОНТРОЛЛЕРА.

Данный режим контроллера является первым основным режимом работы. При работе контроллера в нормальном режиме он выступает в качестве исполнительного устройства. Основным его назначением в данном режиме является контроль работы узлов электронной проходной, получение данных датчиков, получение данных о прочитанных идентификаторах, и передача их в сопряженные системы управления для принятия решений, а также получение команд управления от сопряженных систем. Нормальный режим контроллера является режимом «по умолчанию», контроллер всегда начинает работу в данном режиме, если настройками системы не задано иное.

АВТОНОМНЫЙ РЕЖИМ РАБОТЫ КОНТРОЛЛЕРА.

Данный режим работы контроллера является вторым основным режимом работы. Контроллер переходит в указанный режим после включения переключателя соответствующей позиции блока DIP-переключателей и повторной подачей питания. Автономный режим работы в своей основе полностью аналогичен нормальному режиму с наличием дополнительного функционала, который позволяет принимать решение о проходе через электронную проходную непосредственно самим контроллером, без участия внешних устройств управления. Доступ осуществляется с использованием идентификаторов (бесконтактных карт) с типом «пользовательский», номера которых были предварительно сохранены во внутренней базе данных контроллера. Вход в режим подтверждается сменой цвета индикации на крышке электронной проходной с красного на зеленый в количестве трех раз, непосредственно после подачи питания.

РЕЖИМ ПРОГРАММИРОВАНИЯ ИДЕНТИФИКАТОРОВ С ТИПОМ «МАСТЕР».

Данный режим работы позволяет добавлять идентификаторы с типом «мастер» в память контроллера. Контроллер переходит в указанный режим после включения переключателя соответствующей позиции блока DIP-переключателей и повторной подаче питания. При этом индикация на крышке электронной проходной сменит свой цвет на синий, что означает, что контроллер перешел в указанный режим работы. При поднесении карты к любому из считывателей, ее номер будет записан в первую свободную ячейку блока идентификаторов с общим типом "мастер" и индикация на крышке электронной проходной мигнет зеленым цветом, что информирует об успешном завершении процесса. Если, при поднесении карты к считывателю, ее номер был ранее записан в какую-либо из ячеек блока, произойдет удаление номера карты из данной ячейки, и индикация на крышке электронной проходной мигнет красным цветом. В случае, если все ячейки блока заполнены и производится попытка зарегистрировать новый идентификатор, то индикация на крышке электронной проходной мигнет желтым цветом.

РЕЖИМ ПРОГРАММИРОВАНИЯ ИДЕНТИФИКАТОРОВ С ТИПОМ «ПОЛЬЗОВАТЕЛЬСКИЙ».

Данный режим работы предназначен для добавления идентификаторов с типом «пользовательский» в память контроллера. Вход в режим производится при условии, что

контроллер находится в автономном режиме работы, путем поднесения ранее зарегистрированного идентификатора с типом «мастер» к любому из считывателей электронной проходной. При этом индикация на крышке электронной проходной сменит свой цвет на синий, что означает, что контроллер перешел в указанный режим работы.

При поднесении идентификатора к любому из считывателей электронной проходной ход процесса может следовать по следующим путям:

1. Если номер идентификатора не найден в базе данных идентификаторов с типом «пользовательский», то производится его запись в базу данных, при этом индикация на крышке электронной проходной кратковременно меняет свой цвет на зеленый, что говорит об успешном результате выполнения операции. В случае возникновения ошибки, индикация на крышке мигнет три раза белым цветом.
2. Если номер идентификатора найден в базе данных идентификаторов с типом «пользовательский», то производится его удаление из базы данных, при этом индикация на крышке электронной проходной кратковременно меняет свой цвет на красный, что говорит об успешном результате выполнения операции. В случае возникновения ошибки, индикация на крышке мигнет три раза белым цветом.

РЕЖИМ «НЕСАНКЦИОНИРОВАННЫЙ ПРОХОД».

Переход контроллера в указанный режим работы происходит при поступлении сигнала с датчиков несанкционированного прохода в случае, когда электронная проходная заблокирована для прохода в обоих направлениях. При этом происходит замыкание нормально-разомкнутого контакта реле, отвечающего за передачу сигнала «несанкционированный проход» на сторонние устройства, до момента, пока не поступит сигнал на открытие электронной проходной в выбранном направлении с любого из возможных источников или не будет сгенерировано событие «таймаут регистрации несанкционированного прохода истек». Таймаут регистрации несанкционированного прохода – интервал времени, равный 60 секундам, отсчитываемый с момента фиксации факта несанкционированного прохода.

РЕЖИМ «ВОЗВРАТ КОНТРОЛЛЕРА К НАЧАЛЬНОМУ СОСТОЯНИЮ».

Перевод контроллера в указанный режим работы включения переключателя соответствующей позиции блока DIP-переключателей и повторной подачей питания. При этом индикация на крышке электронной проходной сменит свой цвет на синий, что означает, что контроллер перешел в указанный режим работы. Контроллер приступит к выполнению процедуры возврата к начальному состоянию, при этом будут произведены следующие действия:

1. Режим работы управляющих входов установлен как потенциальный;
2. Время таймаута ожидания прохода установлено равным 5с для сигналов «открыть в направлении №1» и «открыть в направлении №2», поступивших с управляющих входов на плате контроллера. Время таймаута учитывается только в случае, если режим работы управляющих входов установлен как импульсный;

3. Время таймаута ожидания прохода установлено равным 5с для команд «открыть в направлении №1» и «открыть в направлении №2», поступивших по интерфейсу RS-485 с удаленного рабочего места или с сетевого контроллера EP-2000;
4. Формат сообщения для передачи номеров прочитанных идентификаторов на сторонние системы управления установлен как Wiegand-26;
5. Все идентификаторы с типом «пользовательский» удалены из базы данных контроллера;
6. Все идентификаторы с типом «мастер» удалены из базы данных контроллера;
7. Время активной фазы сигнала для выходов датчика факта прохода установлено равным 500мс;
8. Активный уровень сигнала для выходов датчика факта прохода установлен как низкий;
9. Формат сообщения для номеров идентификаторов, получаемых от внешних считывателей установлен как Wiegand-26;
10. Поиск номеров идентификаторов в базе данных будет производиться по трем младшим байтам идентификатора. Действительно для идентификаторов с типами «пользовательский» и «мастер».

После выполнения перечисленных операций индикация на крышке электронной проходной сменит свой цвет на зеленый.

6.4 ПЕРВЫЙ ЗАПУСК КОНТРОЛЛЕРА.

1. Убедится в правильном подключении линий питания, связи, считывателей, датчиков и исполнительных устройств, соблюдении полярности подаваемых напряжений и надежности выполненных соединений;
2. Установить переключатели в позициях блока DIP-переключателей, отвечающие за адрес контроллера в сети RS-485, в положение, соответствующее требуемому адресу контроллера;
3. Если контроллер является конечным устройством в цепочке устройств сети RS-485, установить переключатель позиции блока DIP-переключателей, отвечающий за включение терминального резистора в положение «ON»;
4. Переключатель BOOT0 должен находиться в положении «ON»;
5. Переключатели в позициях AUTO_MODE, M_CARD, FW_UPD должны находиться в положении «OFF»;
6. Убедится, что переключатель в позиции блока DIP-переключателей, отвечающий за возврат контроллера к исходному состоянию – S_RES, находится в положении «ON»;
7. Подать питание на контроллер;
8. Состояние контроллера вернется к изначальному, согласно описанию режима «возврат контроллера к исходному состоянию»;

9. Снять питание с контроллера и переместить переключатель позиции S_RES в положение «OFF»;
10. При необходимости, если планируется использование электронной проходной в автономном режиме, произвести сохранение в памяти контроллера идентификаторов с типом «мастер», согласно описанию режима программирования идентификаторов с типом «мастер». Важно не забыть перевести соответствующий переключатель позиции в положение «OFF» перед повторной подачей питания, для выхода из режима;
11. Если планируется использование электронной проходной в автономном режиме (решение о проходе принимает непосредственно контроллер CBU-280, без участия внешних устройств), перевести переключатель AUTO_MODE блока DIP-переключателей в положение «ON» перед повторной подачей питания;
12. Настройка завершена.

6.5 ИНДИКАЦИЯ ЭЛЕКТРОННОЙ ПРОХОДНОЙ

Внешний вид индикаторов электронной проходной «STR-011» представлен на рисунке 6.5.1.

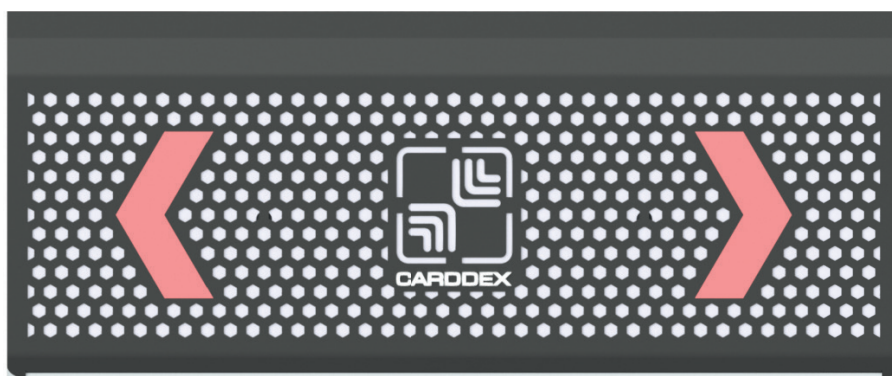


Рисунок 6.5.1 – Внешний вид индикаторов электронной проходной «STR-011».

Информационные световые индикаторы электронной проходной определяют четыре режима работы электронной проходной, показанные на рисунке 6.5.2.



Рисунок 6.5.2 – Режимы индикации электронной проходной.

6.6 ПРЕГРАЖДАЮЩИЕ ПЛАНКИ

В электронных проходных серии «STR» могут использоваться стандартные преграждающие планки или планки типа «Антипаника».

Внешний вид и устройство стандартных преграждающих планок представлен на рисунке 6.6.1.

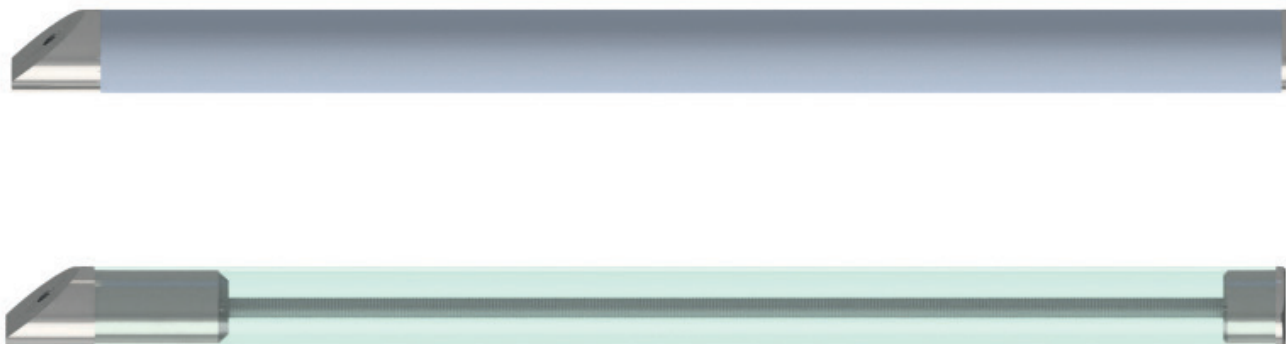


Рисунок 6.6.1 – Стандартные преграждающие планки

Внешний вид и устройство планок «Антипаника» представлен на рисунке 6.6.2.

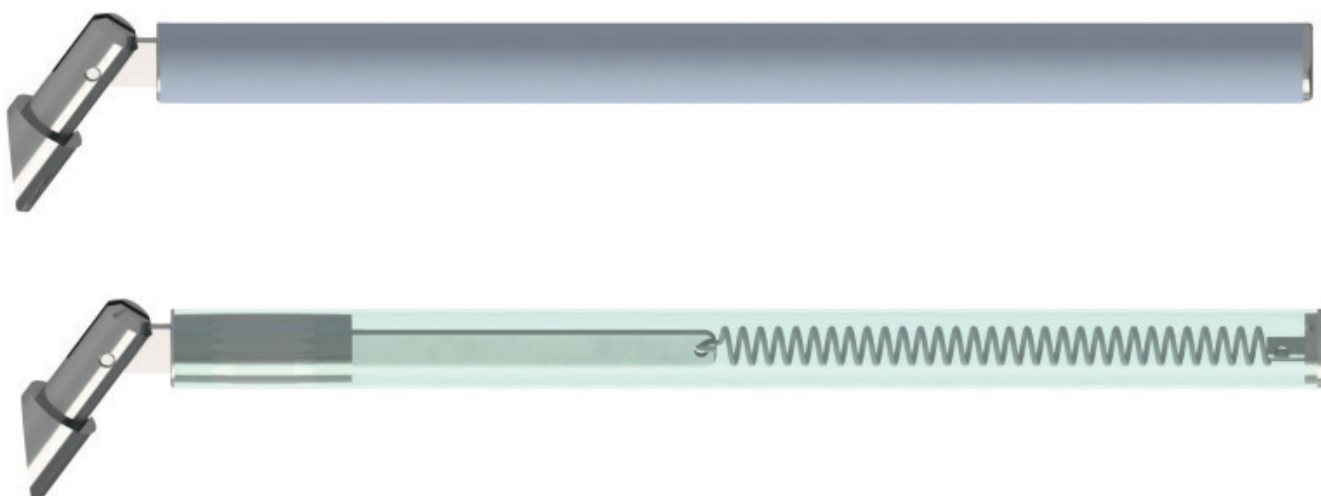


Рисунок 6.6.2 – Преграждающие планки «Антипаника».

Планки «Антипаника» позволяют, в случае экстренных ситуаций, за считанные секунды освободить заблокированную зону прохода.

Принцип работы этих планок очень прост – необходимо вытянуть планку вдоль ее оси (1), а затем сложить ее вниз на 90 градусов (2), как это показано на рисунке 6.6.3.

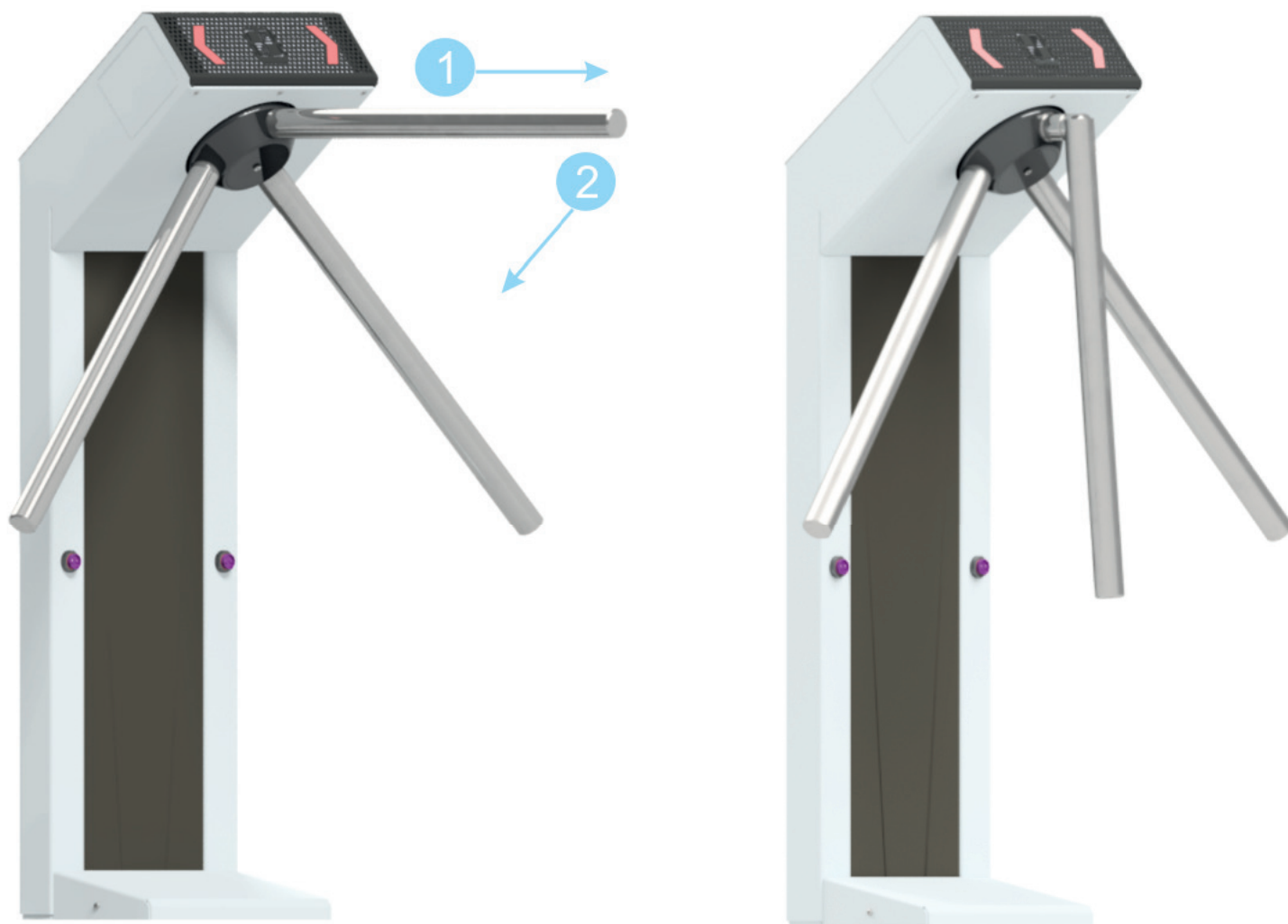


Рисунок 6.6.3 – Принцип работы планок «Антипаника».

Как стандартные преграждающие планки, так и планки «Антипаника» производства компании CARDDEX изготавливаются в двух исполнениях, с применением круглой трубы диаметром 32 мм из анодированного алюминия или из шлифованной нержавеющей стали.

⚠ ВНИМАНИЕ!

Преграждающие планки «Антипаника» не входят в стандартный комплект поставки электронной проходной и приобретаются отдельно.

6.7 МОДУЛЬ ДАТЧИКОВ НЕСАНКЦИОНИРОВАННОГО ПРОХОДА

Датчики несанкционированного прохода располагаются в корпусе электронной проходной со стороны зоны прохода. Служат для фиксации несанкционированного (не авторизованного) прохода через электронную проходную, при фиксации факта несанкционированного прохода контроллер управления электронной проходной включает сирену.

Модуль датчиков по устойчивости к воздействию климатических факторов соответствует условиям УХЛ4 по ГОСТ 15150–69 (для эксплуатации в помещениях с искусственно регулируемые климатическими условиями). Эксплуатация контроллера разрешается при температуре окружающего воздуха от 0°C до +50°C и относительной влажности воздуха до 80% при +25°C.

ОСНОВНЫЕ ТЕХНИЧЕСКИЕ ХАРАКТЕРИСТИКИ.

№ П/П	НАИМЕНОВАНИЕ ХАРАКТЕРИСТИКИ	ЗНАЧЕНИЕ ХАРАКТЕРИСТИКИ
ИК ДАТЧИКИ		
1	Напряжение питания (постоянного тока), В	5
2	Максимальный ток потребления, А	не более 100 мА
3	Дальность фиксации объекта, м	до 0.8
4	Температура эксплуатации, °С	0... +50
5	Габаритные размеры, мм	48 x 22
ИЗЛУЧАТЕЛЬ ЗВУКА (СИРЕНА)		
6	Напряжение питания (постоянного тока), В	12
7	Максимальный ток потребления, А	до 1
8	Уровень громкости звука, Дб	110
9	Температура эксплуатации, °С	0 ... +50
10	Габаритные размеры, мм	50 x 48

Модуль датчиков несанкционированного прохода состоит из двух инфракрасных датчиков и излучателя звука (сирены). Подключаются устройства модуля непосредственно к контроллеру управления электронной проходной.

ИК-датчики располагаются в нижней части электронной проходной и сенсорами направлены в зону прохода через электронную проходную. В момент осуществления не авторизованного прохода (проход через электронную проходную заблокирован) объект пересекает рабочую зону датчиков, которые в свою очередь посылают сигнал тревоги на контроллер электронной проходной, в следующий момент включается звуковая сигнализация, оповещающая о несанкционированном проходе.

Отключение звукового сигнала происходит по истечении 60 секунд с момента фиксации несанкционированного прохода или при разблокировке прохода через электронную проходную в любом направлении.

ИК-ДАТЧИКИ.

Датчики выполнены в пластиковом, герметичном корпусе, имеют в своем составе крепежные элементы и кабель для подключения питания и сигнальных линий. Внешний вид ИК-датчиков показан на рисунке 6.7.1.

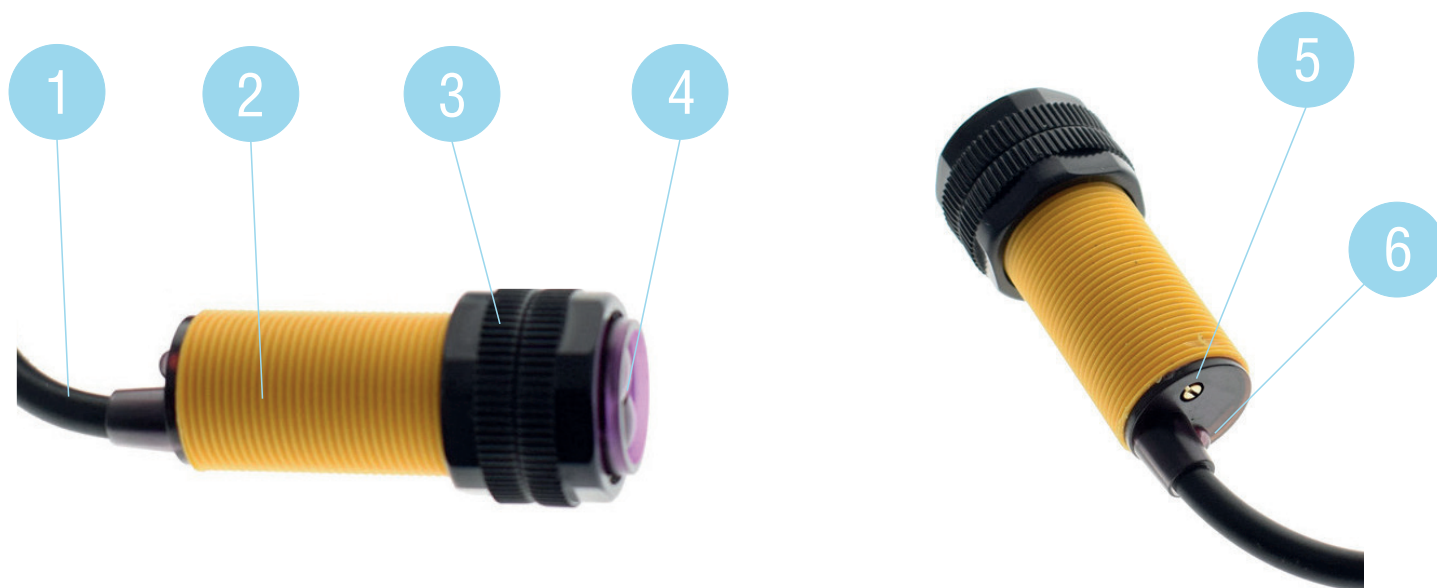


Рисунок 6.7.1. Устройство ИК-датчиков.

- 1 Кабель внешних подключений
- 2 Корпус датчика
- 3 Гайки для крепления датчика
- 4 Линза сенсоров
- 5 Регулировка дальности обнаружения объекта
- 6 Светодиодный индикатор

Кабель внешних подключений служит для подключения датчиков к контроллеру управления электронной проходной, назначение проводов датчика:

«GND» – (синий провод) Общая шина.

«+5V» – (коричневый провод) шина подключения питания +5V.

«OUT» – (черный провод) управляющий выход типа открытый коллектор.

ИЗЛУЧАТЕЛЬ ЗВУКА.

Внешний вид излучателя звука (сирены) показан на рисунке 6.7.2.

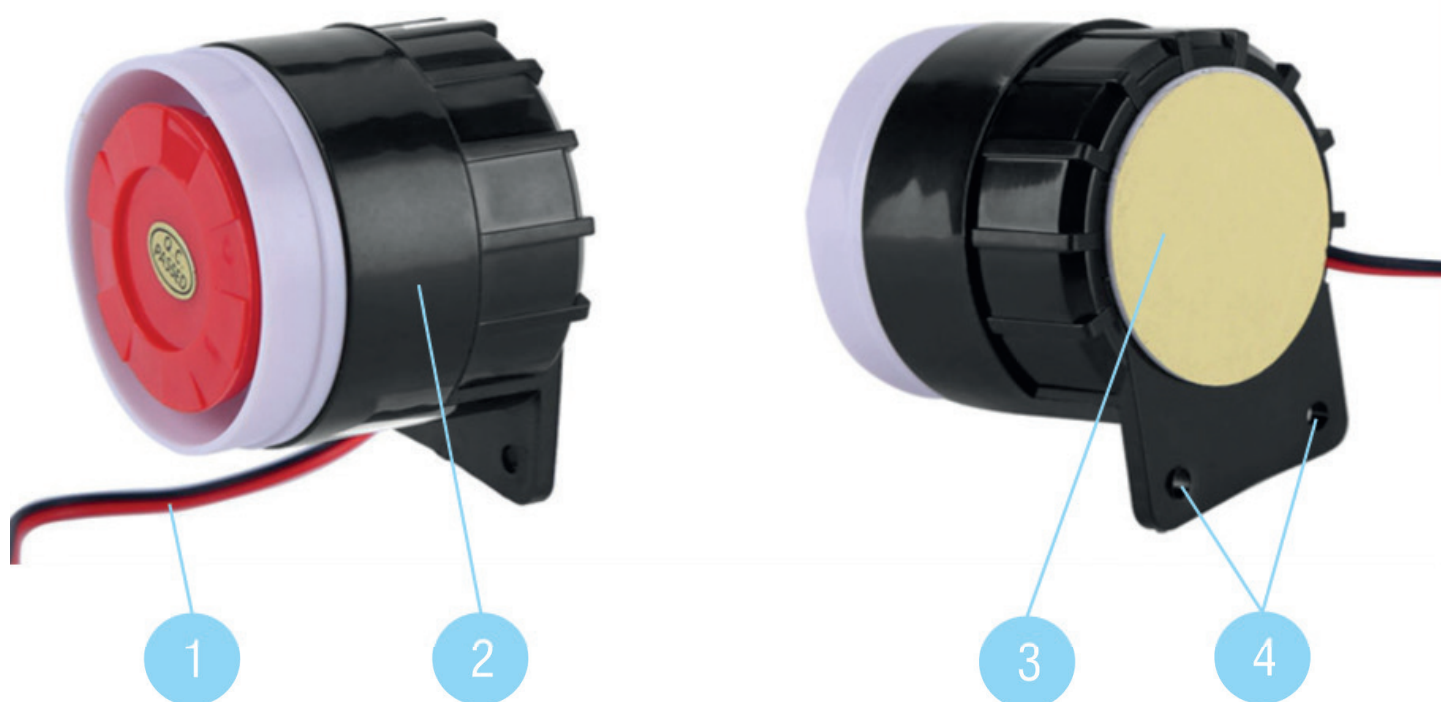


Рисунок 6.7.2. Излучатель звука (сирена).

- 1 Провод для подключения питания. Красный провод +12V, черный – GND
- 2 Корпус излучателя звука
- 3 Самоклеящаяся площадка для быстрого монтажа
- 4 Крепежные отверстия

ПОДКЛЮЧЕНИЕ МОДУЛЯ НЕСАНКЦИОНИРОВАННОГО ПРОХОДА К КОНТРОЛЛЕРУ ЭЛЕКТРОННОЙ ПРОХОДНОЙ.

Узлы модуля несанкционированного прохода располагаются внутри корпуса электронной проходной и подключаются к контроллеру электронной проходной «СВU-280». Ик-датчики подключаются к разъему «AUX SENSORS», а сирена подключается на нормально разомкнутые контакты релейного выхода и на шину питания +12V. Схема подключения показана на рисунке 6.7.3.

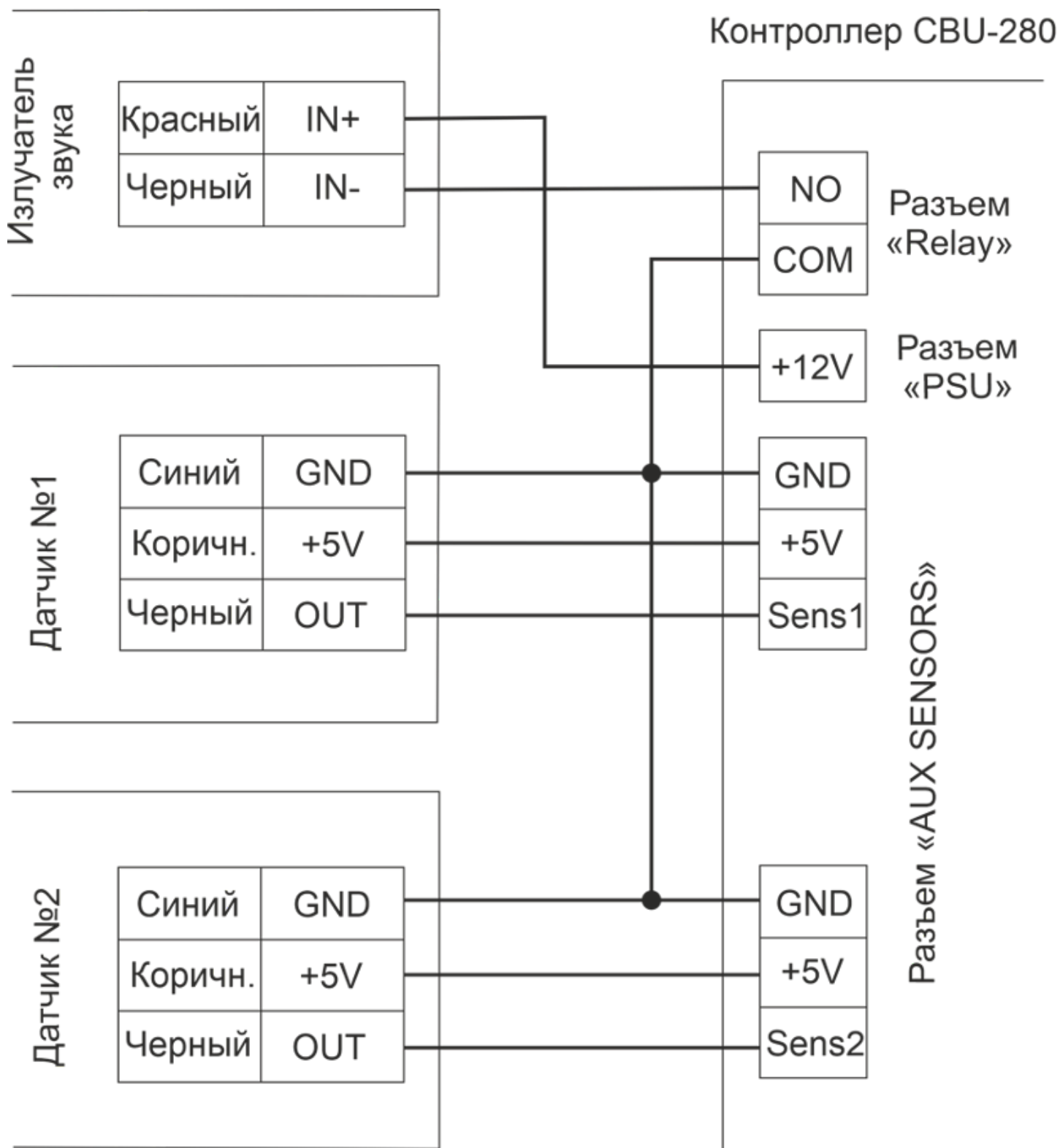


Рисунок 6.7.3. Схема подключения модуля датчика несанкционированного прохода.

НАСТРОЙКА ДАЛЬНОСТИ ОБНАРУЖЕНИЯ ОБЪЕКТА.

ИК- датчики модуля имеют плавную настройку дальности обнаружения объекта в рабочей зоне сенсоров (см. рисунок 6.7.1). Настройка осуществляется вращением «движка» подстроечного резистора, вращение по часовой стрелке увеличивает дальность обнаружения, против часовой снижает дальность. Оптимально дальность обнаружения настраивать равной ширине прохода через электронную проходную.

Электронная проходная так же может комплектоваться сигнальной лампой вместо сирены. При не санкционированном проходе сигнальная лампа оповещает о нарушении – миганием световой индикации и звуковым сигналом.

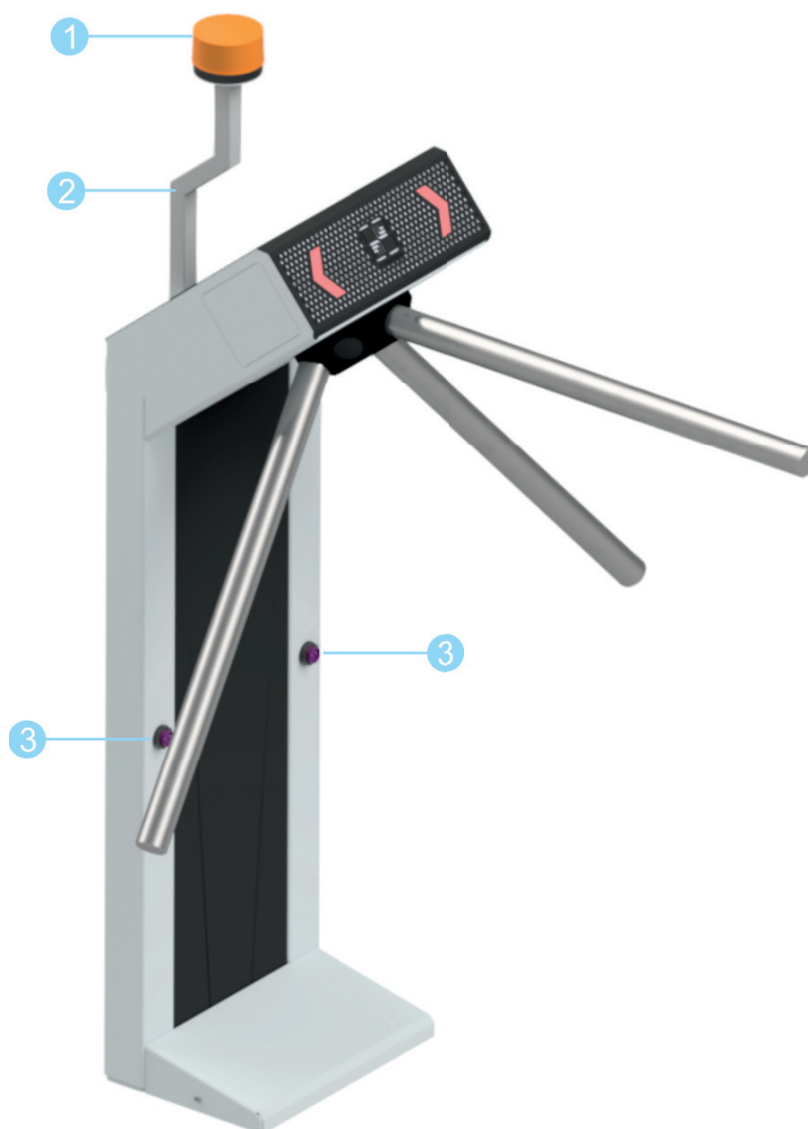


Рисунок 6.7.4. Электронная проходная с сигнальной лампой.

- 1 Сигнальная лампа
- 2 Кронштейн сигнальной лампы
- 3 ИК- датчик

Кронштейн с лампой поставляется в разобранном виде и перед вводом электронной проходной в эксплуатацию необходимо закрепить кронштейн с лампой на корпусе электронной проходной и выполнить подключение лампы к контроллеру электронной проходной.

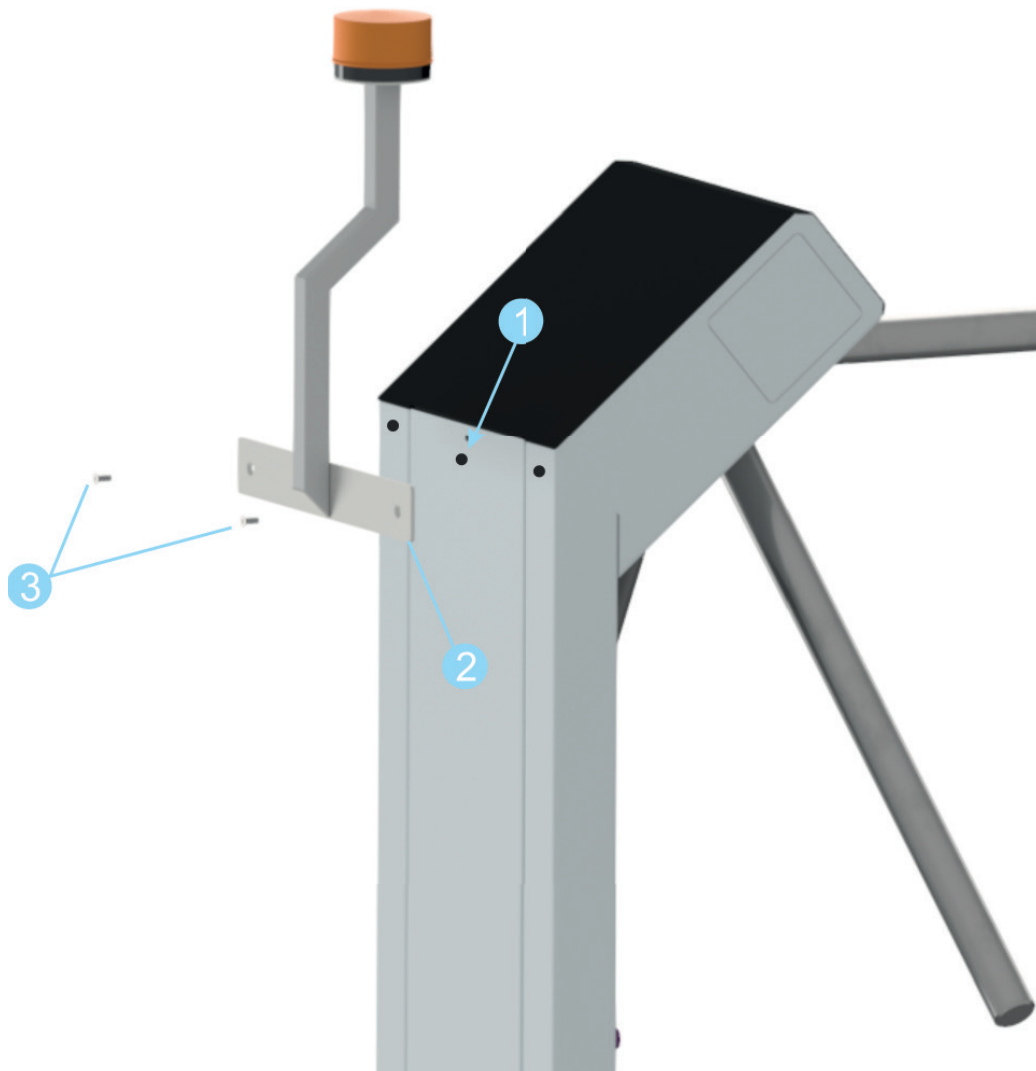


Рисунок 6.7.5. Установка сигнальной лампы.

Для установки лампы на корпус электронной проходной необходимо выполнить следующие действия, предварительно необходимо снять переднюю панель см. пункт 7.4:

- 1 Завести провода в отверстие (1) на задней панели корпуса электронной проходной.
- 2 Совместить крепежные отверстия кронштейна лампы с резьбовыми заклепками на задней панели корпуса электронной проходной.
- 3 Закрепить кронштейн двумя винтами.
- 4 Выполнить подключение лампы к контроллеру электронной проходной согласно схеме на рисунке 6.7.6.

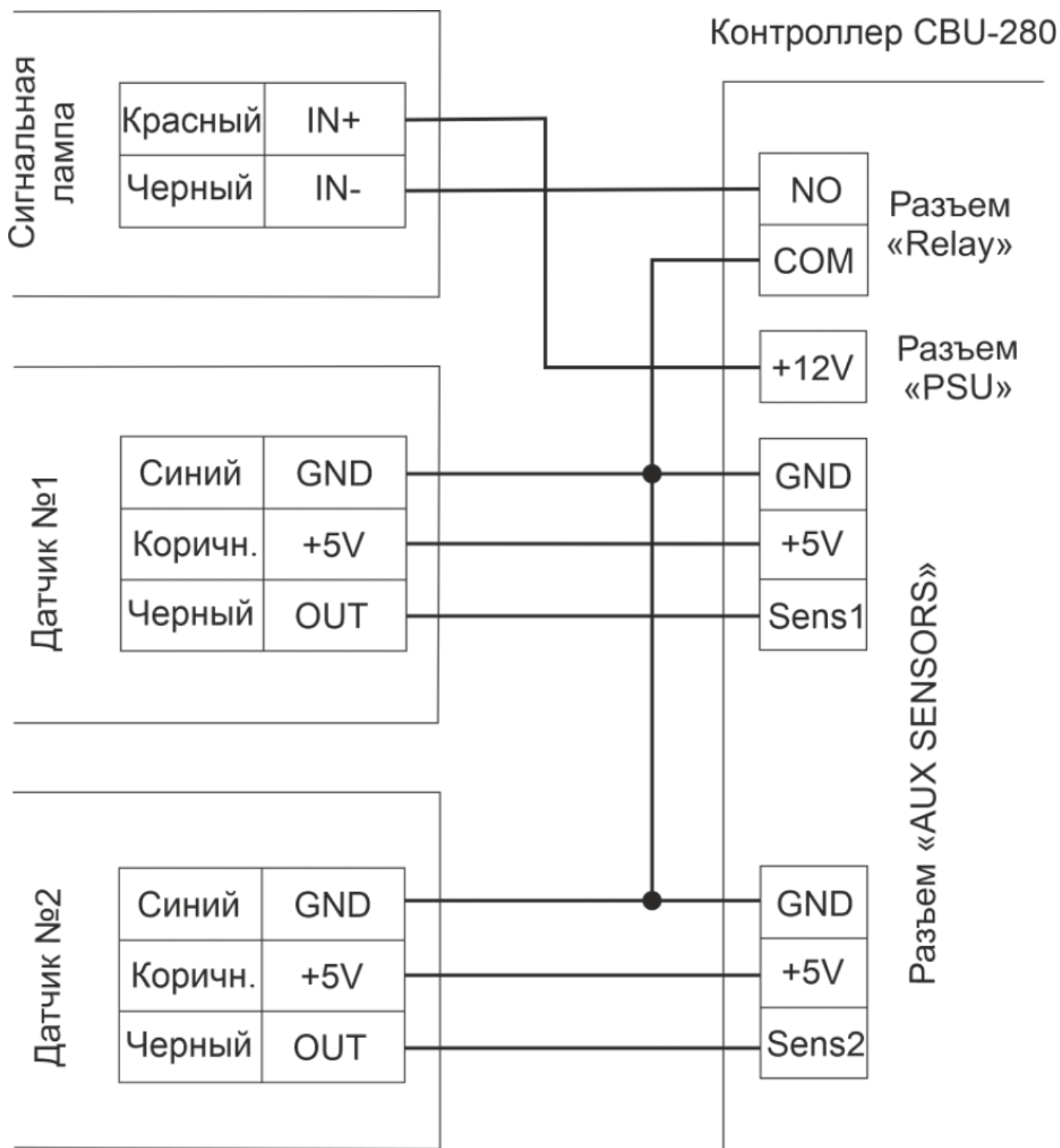


Рисунок 6.7.6 Схема подключения датчиков несанкционированного прохода и сигнальной лампы.

6.8 БЕСКОНТАКТНЫЕ СЧИТЫВАТЕЛИ «RE-02», «RM-02»

Бесконтактные считыватели работают по методу идентификации радиосигналом (RFID технология). Предназначены для сканирования с RFID-метки уникального идентификационного номера с последующей передачей, для обработки данных, на контроллер «СВU-280».

Считыватели встроены в боковые поверхности верхней части корпуса электронной проходной и подключены к контроллеру «СВU-280» плоским интерфейсным кабелем с разъемом.

Внешний вид встроенных бесконтактных считывателей показан на рисунке 6.8.1



Рисунок 6.8.1 – Внешний вид встроенных бесконтактных считывателей.

Электронные проходные «STR-011» оснащаются двумя типами бесконтактных считывателей:

- 1 Считыватель стандарта Em-Marin, поддерживающий распознавание идентификаторов формата EM4100/4200, 125 KHz.
- 2 Считыватель стандарта MiFare, поддерживающий распознавание идентификаторов формата ISO/IEC 14443A, 13.56 MHz

Технические характеристики считывателей представлены в таблице 6.8.1

Таблица 6.8.1 – Технические характеристики встроенных бесконтактных считывателей.

ПАРАМЕТРЫ	ЗНАЧЕНИЕ
Номинальное напряжения питания постоянного тока	5V
Интерфейс связи с контроллером	UART
Габаритные размеры считывателя (Ш x В x Г)	80.5 x 93.5 x 1 mm
Масса считывателя	90 g
СЧИТЫВАТЕЛИ СТАНДАРТА EM-MARIN	
Ток потребления	100 mA
Потребляемая мощность	0.5 W
Дальность считывания для карт стандарта Em–Marin	до 5 cm
Дальность считывания для брелоков стандарта Em–Marin	до 4 cm
СЧИТЫВАТЕЛИ СТАНДАРТА MIFARE	
Ток потребления	300 mA
Потребляемая мощность	1.5 W
Дальность считывания для карт стандарта MiFare	до 4 cm
Дальность считывания для брелоков стандарта MiFare	до 2 cm

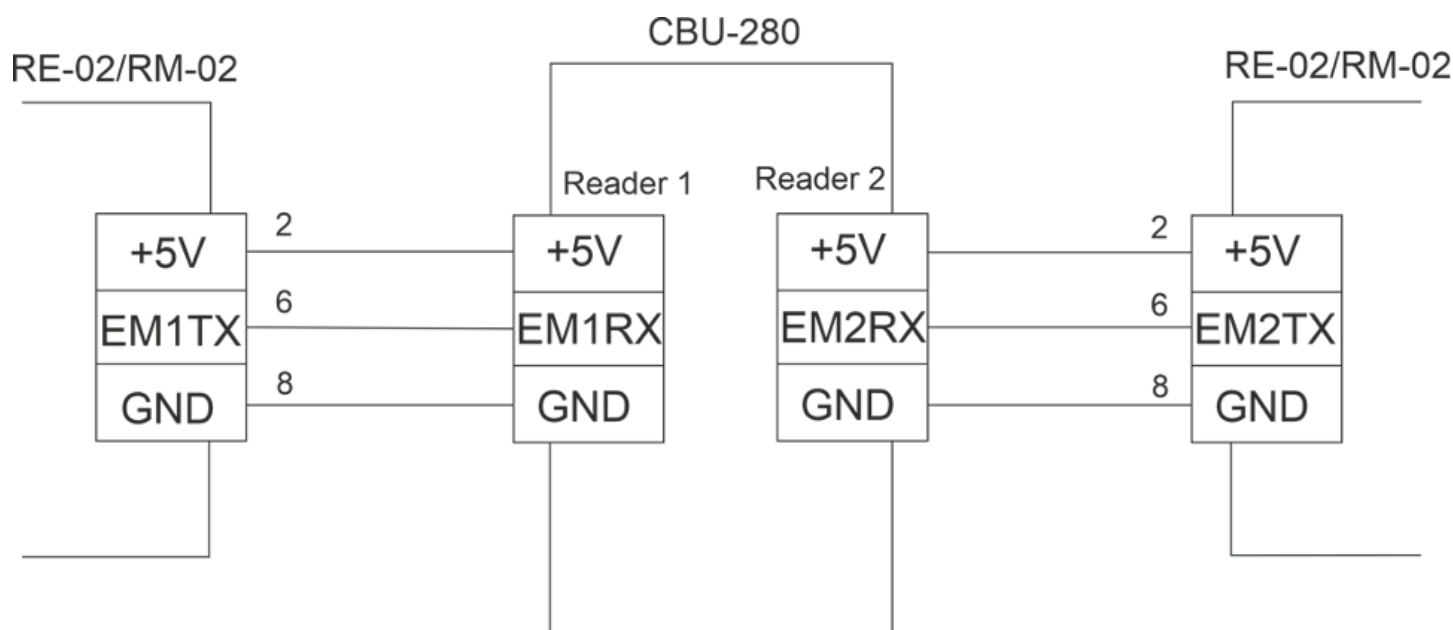


Рисунок 6.8.2 Схема подключения считывателей к контроллеру «СВU-280»

6.9 БЕСКОНТАКТНЫЕ СЧИТЫВАТЕЛИ С QR-СКАНЕРАМИ «QR-EM»

Модуль предназначен для организации авторизации пользователей при проходе через электронную проходную.

Модуль гостевого доступа объединяет в себе сканер штрих кодов и бесконтактный считыватель. Это позволяет использовать в качестве идентификаторов разовые пропуска со штрих кодом и бесконтактные RFID-метки. Внешний вид модуля гостевого доступа представлен на рисунке 6.9.1



Рисунок 6.9.1 внешний вид считывателей.

Подключение модуля осуществляется двумя интерфейсными кабелями. Плоский кабель 10-pin подключается к плате модуля Ethernet «ETH-150», плоский кабель с разъемом 16-pin подключается к встроенному контроллеру «CBU-280» на разъемы «READER1» и «READER2».

Корпуса модуля гостевого доступа встроены в верхней части боковых панелей электронной проходной.

Технические характеристики сканера штрих кодов представлены в таблице 6.9.1, характеристики бесконтактных считывателей в таблице 6.9.2.

Таблица 6.9.1 Технические характеристики сканера штрих кодов.

ПАРАМЕТР	ЗНАЧЕНИЕ
Номинальное напряжение питания	5V
Интерфейс связи с контроллером	USB
Номинальный ток потребления	90mA
Тип распознаваемых штрих кодов	1D codes: EAN-8, EAN-13, UPC-A, UPC-E, CODE 39, CODE 93, CODE 128, EAN128, Kudba Code, industrial 2 of 5, interleave 2 of 5, Matrix 2 of 5, QR, MSI, etc. 2D codes: PDF417, MICROPDF417, Data Matrix, QR, Maxicode, etc.
Габаритные размеры модуля гостевого доступа	Ø 46 мм

Таблица 6.9.2 – Технические характеристики встроенных бесконтактных считывателей.

ПАРАМЕТР	ЗНАЧЕНИЕ
Номинальное напряжения питания постоянного тока	5V
Интерфейс связи с контроллером	UART
СЧИТЫВАТЕЛИ СТАНДАРТА EM-MARIN	
Ток потребления	100 mA
Потребляемая мощность	0.5 W
Дальность считывания для карт стандарта Em-Marin	до 5 cm
Дальность считывания для брелоков стандарта Em-Marin	до 4 cm

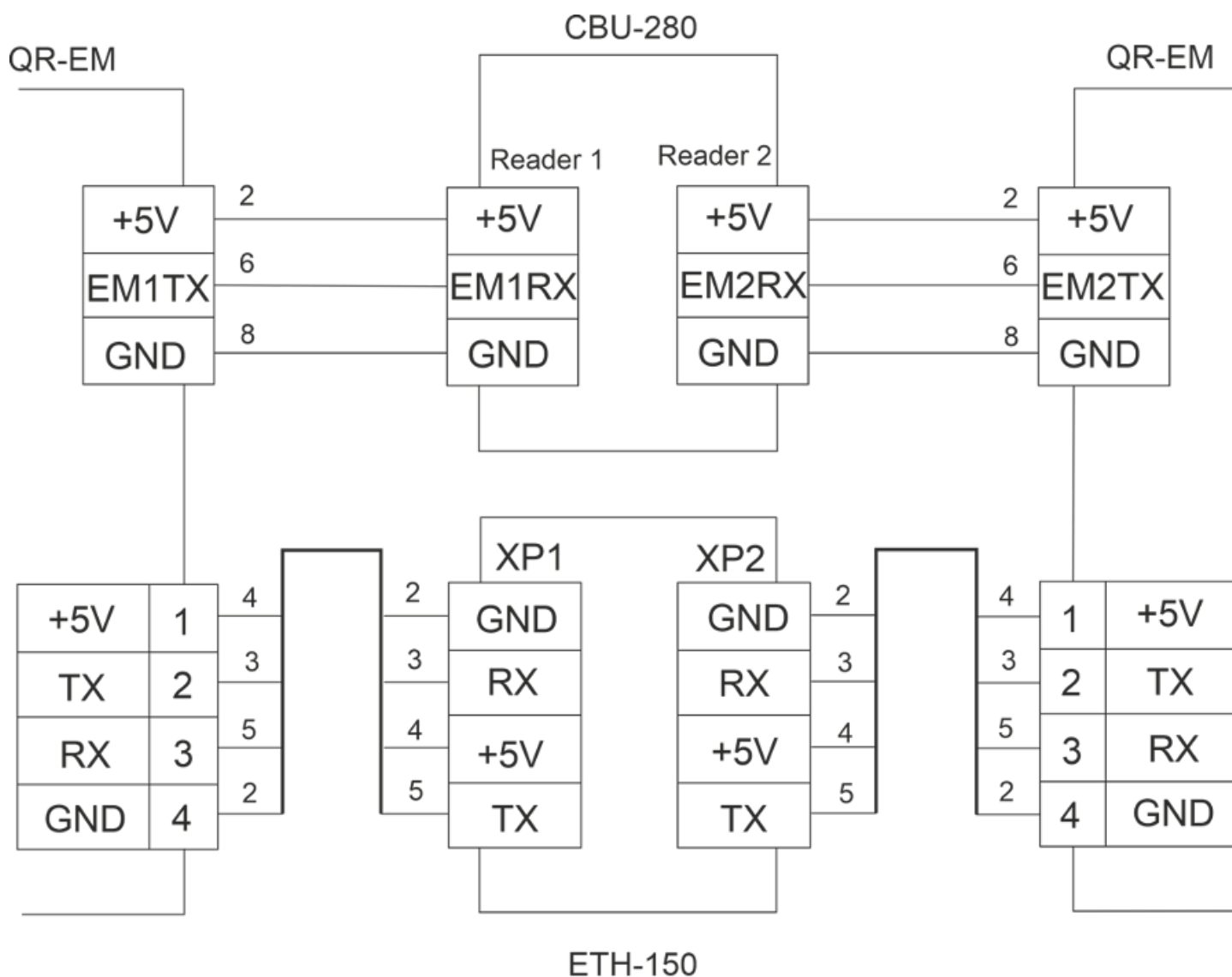


Рисунок 6.9.2 Схема подключения считывателей.

6.10. МОДУЛЬ БЕСКОНТАКТНОЙ ИДЕНТИФИКАЦИИ «B-02»

Данный модуль для идентификации пользователей использует технологию беспроводной связи Bluetooth, что дает возможность использования в качестве идентификатора смартфон на базе ОС Android (требуется загрузка специализированного приложения).

6.11. МОДУЛЬ ДЛЯ ПОДКЛЮЧЕНИЯ АЛКОТЕСТЕРА DINGO B-02

Модуль предназначен для интеграции алкотестера DINGO B-02 с электронными проходными и ПО производства компании «CARDDEX».

Подключение алкотестера осуществляется на колодку внешних подключений модуля согласно схеме подключений.

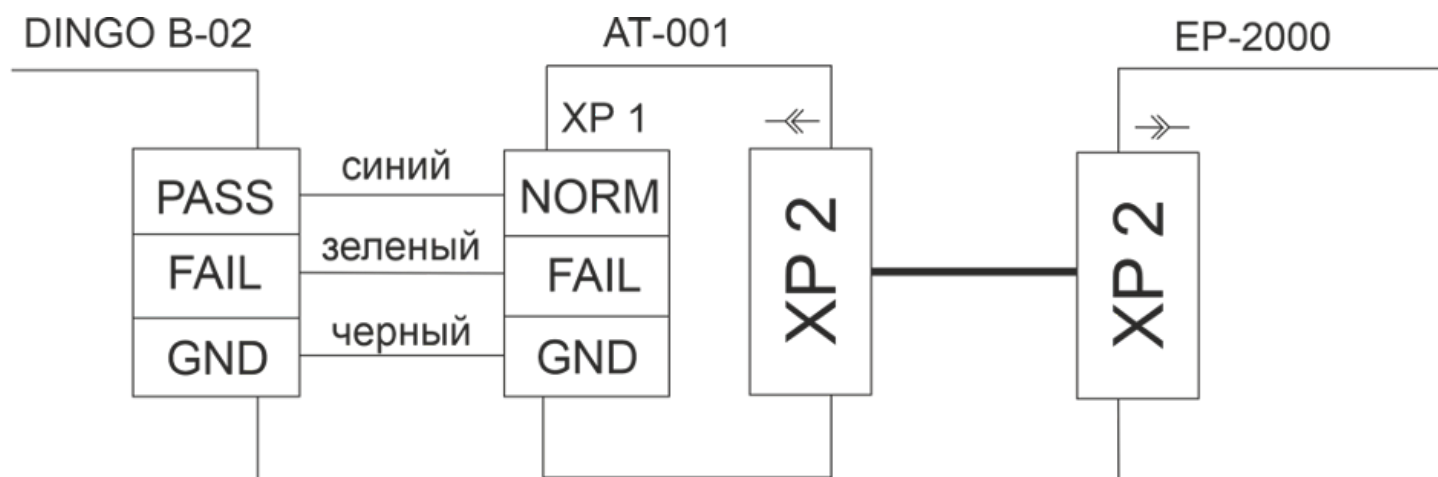


Рисунок 6.11.1. Схема подключения алкотестера DINGO B-02 с EP-2000.

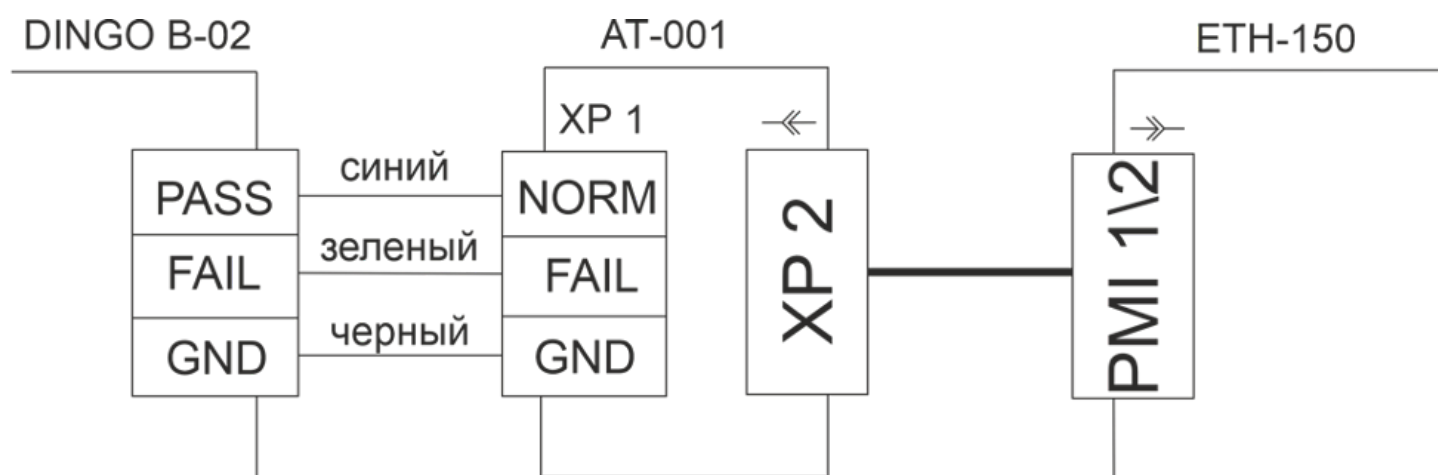


Рисунок 6.11.2. Схема подключения алкотестера DINGO B-02 с ETH-150.

ПРИНЦИП РАБОТЫ ЭЛЕКТРОННОЙ ПРОХОДНОЙ С АЛКОТЕСТЕРОМ DINGO B-02:

- 1 Пользователь авторизуется при помощи бесконтактного идентификатора
- 2 получив ID пользователя ПО переходит в режим ожидания сигнала от алкотестера
- 3 пользователь производит выдох в отверстие для продувки в алкотестере
- 4 алкотестер передает сигнал о наличии или отсутствии паров алкоголя в парах выдыхаемого воздуха

В ЗАВИСИМОСТИ ОТ ПОЛУЧЕННОГО СИГНАЛА ПО:

- 1 при наличии паров алкоголя в выдыхаемом воздухе – блокирует проход через ЭП для данного пользователя
- 2 при отсутствии паров алкоголя в выдыхаемом воздухе – разрешает проход для данного пользователя

! ВАЖНО!

Порог сигнала о наличии паров алкоголя в выдыхаемом воздухе настраивается согласно руководству по эксплуатации алкотестером.

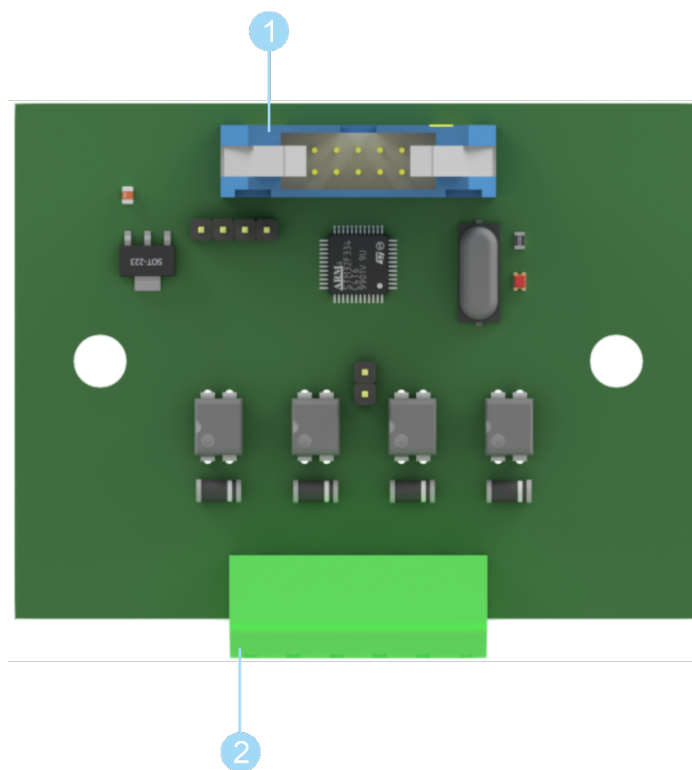


Рисунок 6.11.3. Внешний вид платы модуля.

- 1 Разъем подключения модуля к EP-2000 или ETH-150
- 2 Клеммная колодка подключения алкотестера

7 МОНТАЖ ЭЛЕКТРОННОЙ ПРОХОДНОЙ

Для монтажа электронной проходной вам понадобятся следующие инструменты:



- электроперфоратор;



- сверло твердосплавное;



- штроборез для выполнения кабельного канала;



- отвертка с крестообразным шлицем;



- ключи торцовые;



- набор шестигранных ключей;



- уровень;



- рулетка;



- жесткая проволока длиной 1,5 м (для протягивания кабелей).



ВНИМАНИЕ!

Компания-установщик электронной проходной должна сделать отметку об установке в гарантийном талоне на изделие.

7.1 ПОДГОТОВИТЕЛЬНЫЕ РАБОТЫ ПЕРЕД МОНТАЖОМ

Установка электронной проходной, прежде всего, требует предварительного обследования места, где будет производиться монтаж. Необходимо четко представлять размеры помещения и особенности его планировки.

Для удобства целесообразно предварительно разработать схему размещения, в соответствии с которой монтажная группа будет производить работу. При этом необходимо учитывать, как

будет организован вход и выход. Это особенно важно при большом количестве пользователей.

Количество электронных проходных, необходимое для обеспечения одиночного прохода людей в течение примерно 20 минут, рекомендуется определять исходя из расчета 500 человек на одну электронную проходную.



ВНИМАНИЕ!

При разработке схемы необходимо соблюдать нормы пожарной безопасности.

7.2 ПОДГОТОВКА ЭЛЕКТРОННОЙ ПРОХОДНОЙ К МОНТАЖУ

Подготовка электронной проходной к монтажу производится в следующей последовательности:

- 1 Распаковать и провести осмотр электронной проходной на предмет целостности, отсутствия видимых повреждений и дефектов.
- 2 Проверить комплектность на соответствие перечню, указанному в паспорте приобретенного изделия.
- 3 Провести осмотр фундамента (пола), на который предполагается производить монтаж и установку электронной проходной. Убедитесь в прочности и твердости пола.

Требования к фундаменту (полу):

- Пол должен быть бетонным не ниже марки 400;
 - Толщина не менее 150 мм;
 - Поверхность должна быть ровной и не иметь дефектов (выбоин, наплывов и т.п.).
- 4 На время монтажных работ необходимо организовать временный проход. Он должен быть организован вдали от места монтажа электронной проходной.

7.3 РЕКОМЕНДАЦИИ ПО ОРГАНИЗАЦИИ ЗОНЫ ПРОХОДА

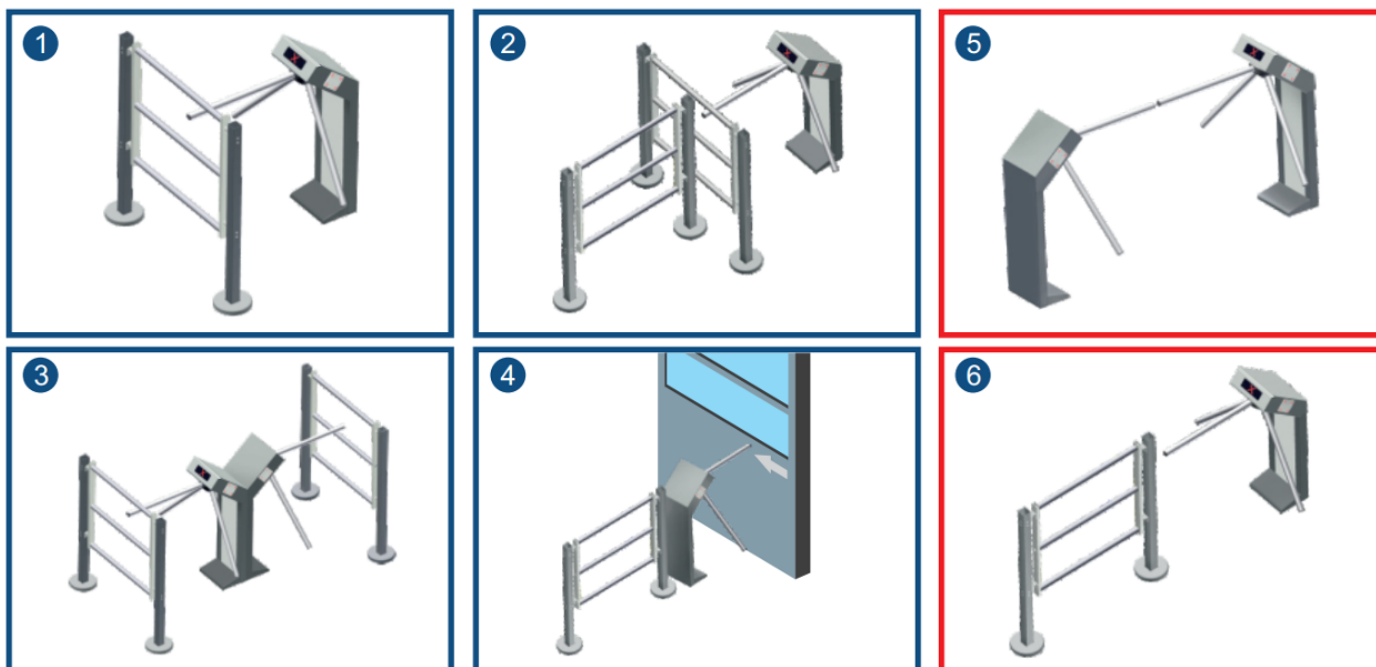
При проведении монтажа электронной проходной необходимо учитывать, что верхняя преграждающая планка должна находиться на расстоянии не более 5 см от формователя прохода (любая поверхность, перпендикулярная верхней преграждающей планке: модуль ограждения, стена и т.п.).

Для электронных проходных «STR-011» мы рекомендуем использовать ограждения прохода и секции «Антипаника» CARDDEX серии «RTA», выполненные в том же дизайне. При использовании этих ограждений допустимое расстояние от регулятора прохода до конца планки электронной проходной можно сократить до 0 см, учитывая особенности конструкции ограждений данной серии.

! ВНИМАНИЕ!

При использовании планок «Антипаника» и варианте установки электронной проходной планками к стене, от стены необходимо заложить дополнительное расстояние в 6 см до планки электронной проходной.

На рисунке 7.3.1 показаны правильно и неправильно произведенные варианты монтажа электронной проходной. Если монтаж произведен неправильно, то, при совершении прохода, планка электронной проходной может не осуществлять поворот на требуемый угол (более 60 градусов), вследствие чего преграждающие планки вернуться в исходное состояние, и проход не будет учтен.



1 2 3 4 Монтаж турникета произведен правильно
 5 6 Монтаж турникета произведен неправильно

Рисунок 7.3.1 – Правильные и неправильные варианты монтажа электронной проходной.

7.4 ПОСЛЕДОВАТЕЛЬНОСТЬ РАБОТ ПО МОНТАЖУ ЭЛЕКТРОННОЙ ПРОХОДНОЙ

! ВНИМАНИЕ!

Установку электронной проходной и ее крепление к полу следует производить при снятых преграждающих планках.

Крепление электронной проходной к полу необходимо осуществлять четырьмя шурупами с шестигранной головкой «Глухарь» (D=12мм, L=80–120мм) с дюбелем.



Рисунок 7.4.1 – Шуруп с шестигранной головкой «Глухарь» с дюбелем.

Для монтажа электронной проходной необходимо:

- 1 Получить доступ к монтажному основанию и контроллеру управления электронной проходной, для этого необходимо выполнить следующие действия (см. рисунок 7.4.2):
 - 1.1. Выкрутить два винта с торцов кожуха монтажного основания.
 - 1.2. Снять кожух монтажного основания.
 - 1.3. Выкрутить два винта в нижней части передней панели.
 - 1.4. Снять переднюю панель.

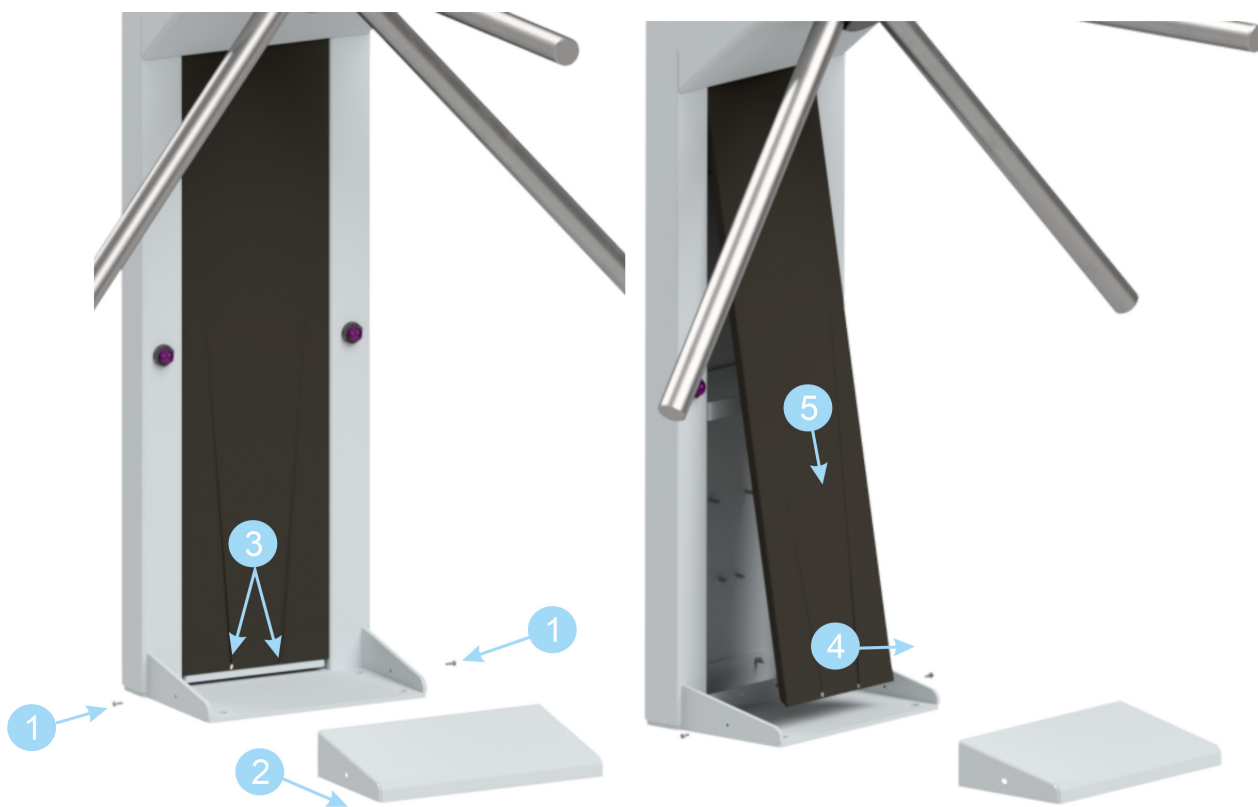


Рисунок 7.4.2 – Разборка кожухов электронной проходной «STR-011».

- 2 Электронную проходную установить на место его монтажа и произвести разметку для сверления отверстий в полу.
- 3 Сверление производить сверлом диаметром 16 мм. В отверстия установить распорные дюбели диаметром 16 мм и длиной 80 – 120 мм (рис. 7.4.1).
- 4 В зависимости от выбора способа прокладки проводов, нужно либо просверлить сквозное отверстие на нижний (цокольный) этаж, где по потолку проложить провода от электронной проходной до устройства управления, либо произвести подготовку борозд (штроб) в полу этажа установки электронной проходной в том же направлении.

**ВНИМАНИЕ!**

Создание борозд в плитах перекрытия, а также горизонтальных борозд в стенах панельных зданий запрещено, так как в таких зданиях все стены являются несущими, и это снижает несущую способность конструкций здания и может привести к обрушению. Устройство борозд в монолитных зданиях разрешается на глубину не более глубины залегания арматуры, по той же причине.

- 5 Перед установкой электронной проходной завести в нее кабели управления и питания и убедиться, что ни один кабель не поврежден и не пережимается при установке.
- 6 После ввода кабелей через крепежные отверстия в основании электронной проходной установить шурупы. Выровнять электронную проходную. Затянуть шурупы.
- 7 После затяжки шурупов убедитесь в устойчивости смонтированной электронной проходной.

7.5 УСТАНОВКА СТАНДАРТНЫХ ПРЕГРАЖДАЮЩИХ ПЛАНК

Преграждающие планки имеют надежную систему соединения с фланцем механизма электронной проходной. На соединительной втулке каждой планки есть отверстие с резьбой M10, предназначенное для закрепления планки в фланце при помощи фиксирующего винта. Фиксирующие винты под шестигранный ключ на 7 мм или 8 мм (зависит от партии) скрываются крышкой фланца.

На рисунке 7.5.1 показана последовательность установки стандартных преграждающих планок.

Если вы установили планки типа «Антипаника», проверьте работу их механизма разблокировки (рисунок 6.6.3);

**ВНИМАНИЕ!**

Запрещается садиться и облачиваться на все виды преграждающих планок. Максимальная нагрузка на верхнюю планку не должна превышать 15 кг.

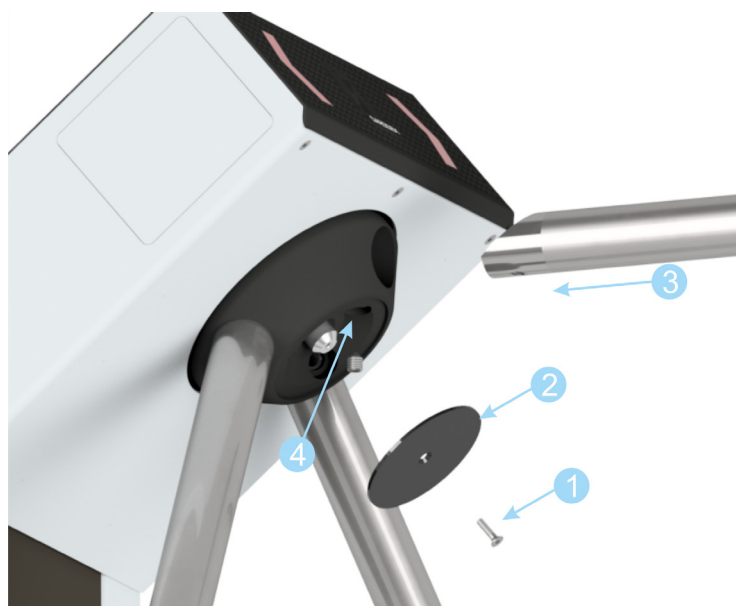


Рисунок 7.5.1 – Установка стандартной преграждающей планки.

- 1 Открутите винт крышки фланца
- 2 Снимите крышку
- 3 Вставьте планку в фланец до упора, как показано на рисунке 7.5.1
- 4 Плотнo закрутите фиксирующий винт и установите обратно крышку фланца
- 5 Проверьте надежность крепления планки

8 ПОДКЛЮЧЕНИЕ ЭЛЕКТРОННОЙ ПРОХОДНОЙ

После установки электронную проходную необходимо подключить к управляющим устройствам и электропитанию. Управляющими устройствами служат пульт дистанционного управления, контроллер СКУД и пожарная сигнализация.

Для подключения внешних устройств служат клеммные колодки «**PSU**», «**INPUTS**», «**PASS**».

Колодка «**PSU**» служит для подключения источника питания 12 Вольт постоянного тока к контактам «**+12V**» и «**GND**».

Клеммная колодка «**PASS**» состоит из контактов:

OUT1 – выход сигнала факта прохода в направлении 1,

OUT2 – выход сигнала факта прохода в направлении 1,

Клеммная колодка «**INPUTS**» содержит контакты:

IN1 – Вход линии управления для сигнала «открыть электронная проходная в направлении №1». Принцип управления – «сухой контакт», активный уровень – низкий;

IN2 – Вход линии управления для сигнала «открыть электронная проходная в направлении №2». Принцип управления – «сухой контакт», активный уровень – низкий;

ALRM – Вход линии управления для сигнала «тревога».

Принцип управления – «сухой контакт», активный уровень – низкий;

GND – Общая шина (0В);

Входы IN1, IN2 потенциальные, проход разблокируется на время равное длительности управляющего сигнала.

⚠ ВНИМАНИЕ!

Все подключения электронной проходной необходимо проводить при отключенном электропитании!

8.1 ПОДКЛЮЧЕНИЕ ПДУ К ЭЛЕКТРОННОЙ ПРОХОДНОЙ

Схема подключения ПДУ приведена на рисунке 8.1.1.

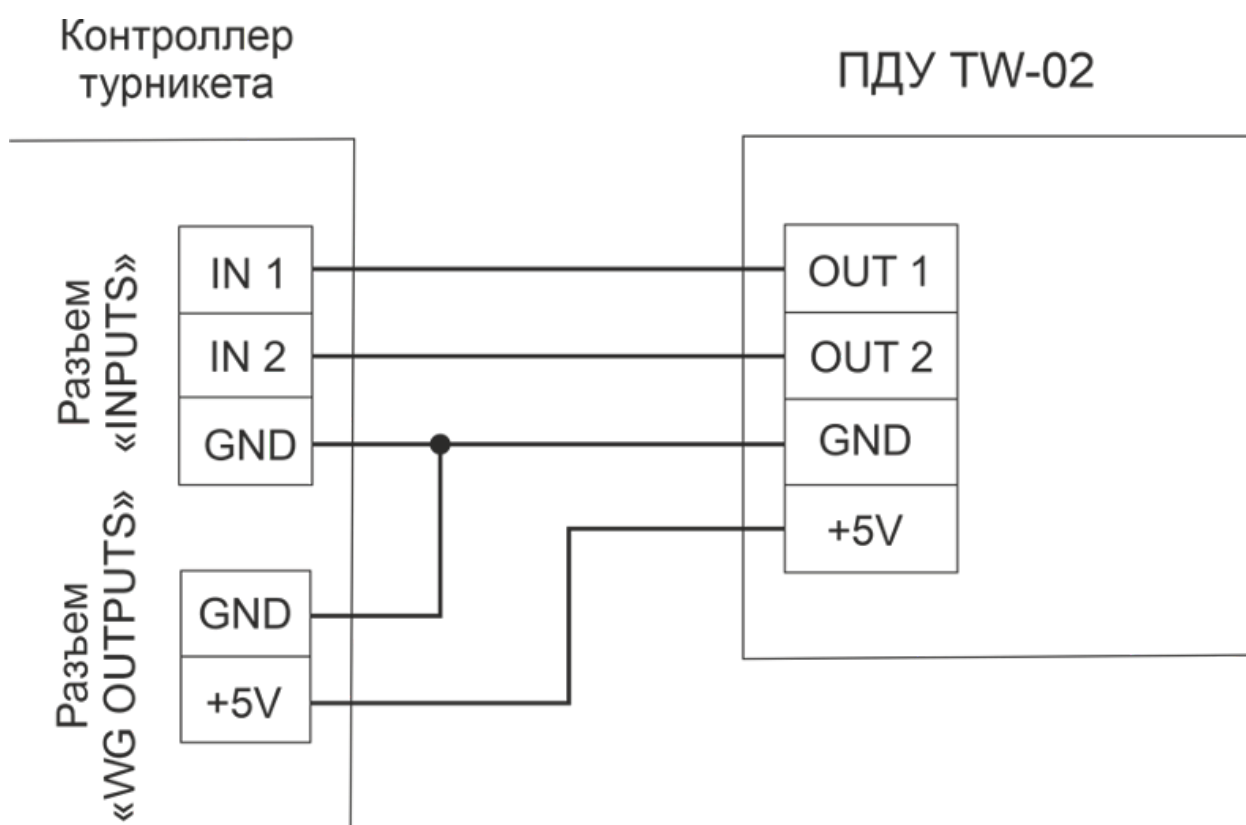


Рисунок 8.1.1 – Подключение ПДУ к электронной проходной.

ПОРЯДОК ПОДКЛЮЧЕНИЯ ПДУ К ЭЛЕКТРОННОЙ ПРОХОДНОЙ:

- 1 Установите ПДУ в удобном для оператора месте;
- 2 Соедините кабелем клемму пульта «+5V» с клеммой «+5V» контроллера «СВU-280», как это показано на рисунке 8.1.1;
- 3 Далее, соедините клеммы «GND» ПДУ и контроллера электронной проходной ;
- 4 Затем, соедините клеммы «OUT1» и «OUT2» ПДУ с контактами «IN1» и «IN2» соответственно;
- 5 Подключите внешний источник питания, согласно пункту 8.4 настоящего Руководства;
- 6 Проверьте подключения согласно схеме на рисунке 8.1.1, проверьте надежность крепления всех соединений.

Электронные проходные серии «STR» совместимы со всеми моделями ПДУ, выпускаемыми компанией КАРДДЕКС.

8.2 ПОДКЛЮЧЕНИЕ СТОРОННЕГО КОНТРОЛЛЕРА СКУД К ЭЛЕКТРОННОЙ ПРОХОДНОЙ

Общая схема подключения электронной проходной к контроллеру СКУД представлена на рисунке 8.2.1.

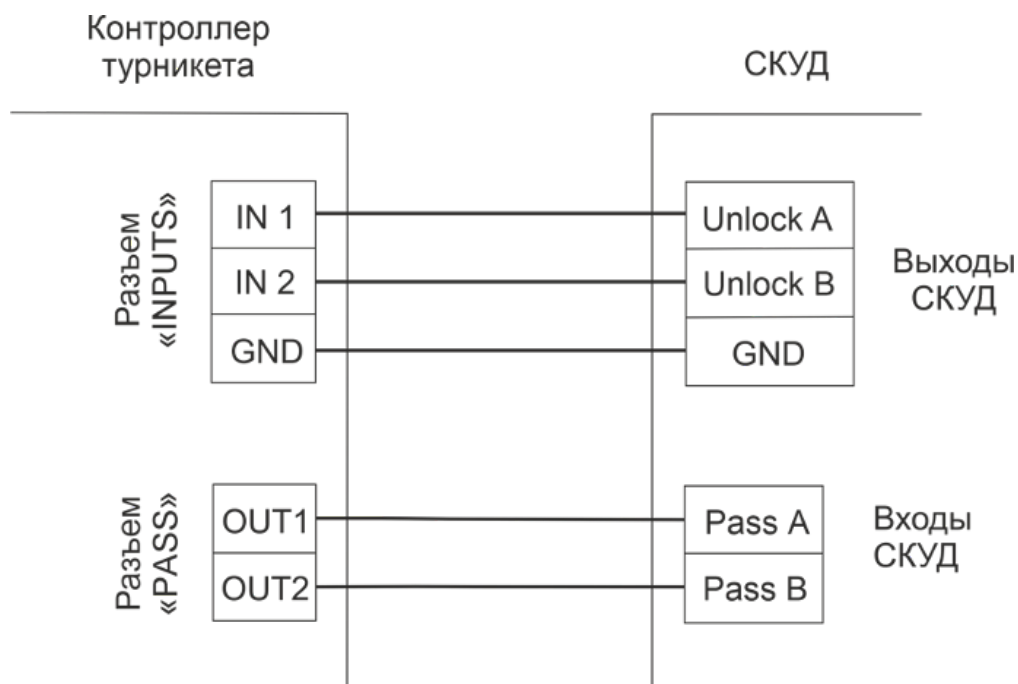


Рисунок 8.2.1 – Подключение электронной проходной к стороннему СКУД.

⚠ ВНИМАНИЕ!

Перед подключением убедитесь, что СКУД и электронная проходная обесточены.

ДЛЯ ПОДКЛЮЧЕНИЯ К СТОРОННЕМУ КОНТРОЛЛЕРУ СКУД:

- 1 Соедините контакт GND контроллера электронной проходной с контактом GND внешнего контроллера;
- 2 Подключите выходы управления внешнего контроллера, предназначенные для открытия электронной проходной на проход, к контактам «IN1» и «IN2» контроллера электронной проходной ;
- 3 Для контроля направления прохода через электронную проходную, к контакту «OUT 1» и «OUT 2» контроллера электронной проходной необходимо подключить входы СКУД, соответствующий функции контроля прохода внешнего контроллера.

Общая схема подключения электронной проходной к контроллеру СКУД с релейными каналами управления типа «сухой контакт».

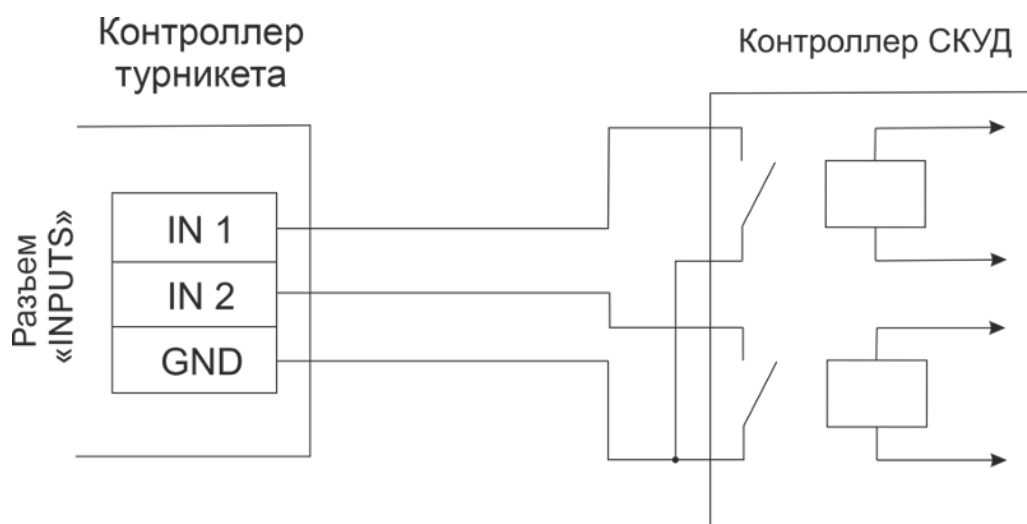


Рисунок 8.2.2. Схема подключения электронной проходной к СКУД «сухой контакт».

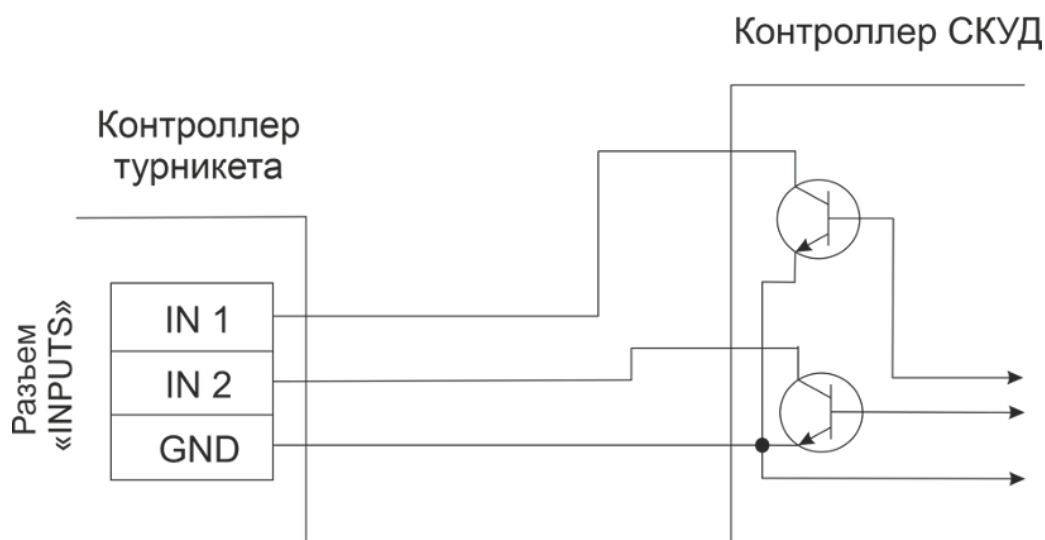


Рисунок 8.2.3. Схема подключения электронной проходной к СКУД «открытый коллектор».

! ВАЖНО!

Все входы и выходы контроллера электронной проходной имеют рабочее напряжение 5 Вольт и нагрузочную способность – не более 20 мА.

8.3 ПОДКЛЮЧЕНИЕ ПОЖАРНОЙ СИГНАЛИЗАЦИИ К ЭЛЕКТРОННОЙ ПРОХОДНОЙ

Архитектура контроллера управления электронной проходной обеспечивает подключение к пожарной сигнализации или ПДУ для автоматической разблокировки прохода в экстренной ситуации.

Линия управляющего сигнала «тревога» подключается к входу «ALRM» разъема XP 5 контроллера управления электронной проходной. Вход поддерживает управление в потенциальном режиме, проход через электронную проходную разблокирован на время равное длительности сигнала «тревога». Активный уровень сигнала низкий (0В), для включения режима тревога вход «ALRM» необходимо замкнуть на контакт «GND» контроллера электронной проходной.

Схема подключения электронной проходной к пожарной сигнализации представлена на рисунке 8.3.1.

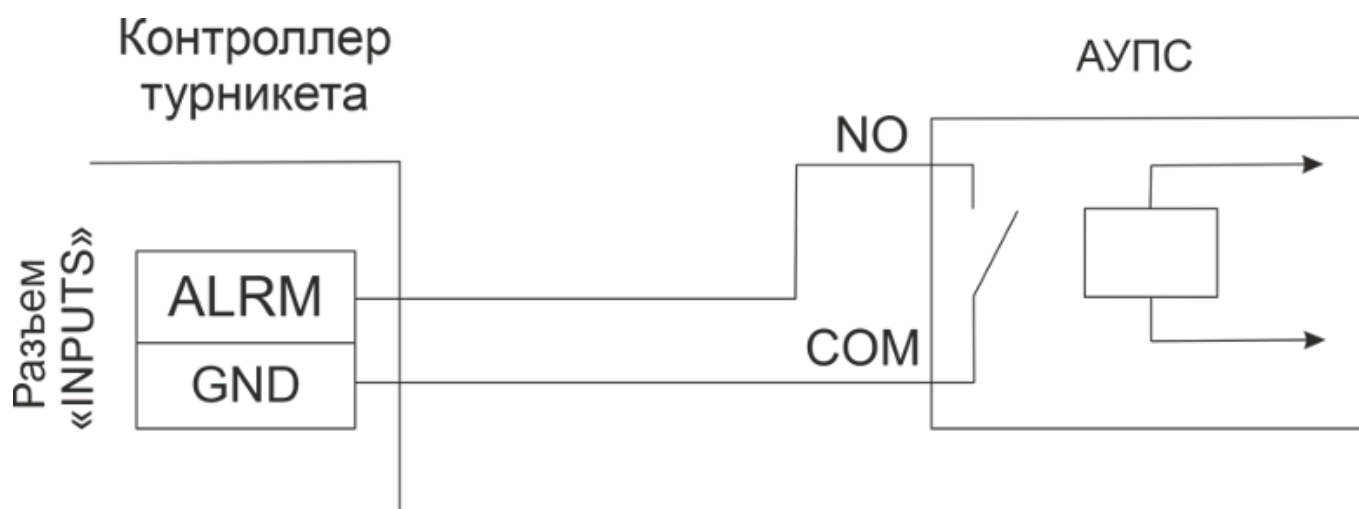


Рисунок 8.3.1 – Подключение АУПС к электронной проходной.

Для подключения электронной проходной к автоматической установке пожарной сигнализации необходим двухжильный провод.

! ВНИМАНИЕ!

Перед подключением убедитесь, что контроллер электронной проходной и АУПС обесточены.

8.4 ПОДКЛЮЧЕНИЕ ЭЛЕКТРОПИТАНИЯ К ЭЛЕКТРОННОЙ ПРОХОДНОЙ

Подключение внешнего источника питания является завершающей операцией подключения внешних устройств к электронной проходной. Схема подключения внешнего источника питания приведена на рисунке 8.4.1.

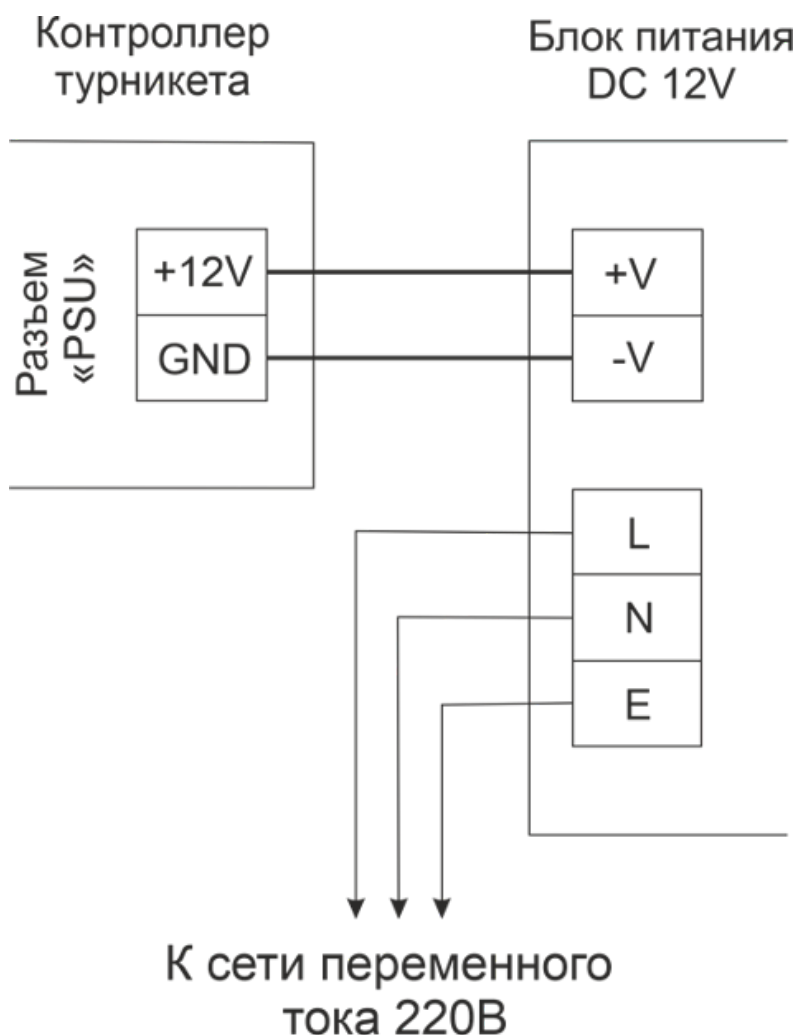


Рисунок 8.4.1 – Подключение питания к электронной проходной.

ДЛЯ ПОДКЛЮЧЕНИЯ ПИТАНИЯ К ЭЛЕКТРОННОЙ ПРОХОДНОЙ:

- 1 Подключите электронную проходную к контуру заземления;

! ВАЖНО!

В случае отсутствия заземления, производитель вправе снять электронную проходную с гарантии. Рекомендуется подключать электропитание электронной проходной через дифференциальный автоматический выключатель.

- 2 Установите блок питания в свободном для доступа оператора месте и также подключите его к контуру заземления;
- 3 Подключите кабели питания к клеммам «+12V» и «GND» контроллера управления электронной проходной.

Для определения сечения кабеля питания, в зависимости от дальности подключения пользуйтесь данными таблицы 2.

Таблица 2 – Сечения кабеля питания в зависимости от дальности подключения.

Дальность подключения	до 10 м	от 10 до 30 м	от 25 до 50 м
Сечение провода	2 x 1,2 мм ²	2 x 1,5 мм ²	2 x 2 мм ²

9 ЭКСПЛУАТАЦИЯ ЭЛЕКТРОННОЙ ПРОХОДНОЙ

9.1 ВКЛЮЧЕНИЕ ЭЛЕКТРОННОЙ ПРОХОДНОЙ

ВНИМАНИЕ!

При эксплуатации электронной проходной соблюдайте общие правила при работе с электрическими приборами.

- 1 Перед включением электронной проходной убедитесь в правильности всех подключений и исправности сетевого кабеля источника питания электронной проходной .
- 2 Подключите сетевой кабель источника питания электронной проходной к сети с напряжением и частотой, указанными в паспорте на этот источник питания.

ВНИМАНИЕ!

Запрещается подключать источник питания электронной проходной в сеть с напряжением и частотой, отличающимися от значений, указанных в паспорте на этот источник питания.

- 3 Включите блок питания. После включения питания начальное состояние электронной проходной – «Закрыто». Оба индикатора электронной проходной должны гореть красным цветом.

9.2 УПРАВЛЕНИЕ ЭЛЕКТРОННОЙ ПРОХОДНОЙ С ПОМОЩЬЮ ПДУ

Электронная проходная «STR-011» поддерживает возможность управления при помощи пульта дистанционного управления. Описание ПДУ представлено в п.п. 6.7. настоящего Руководства, а порядок его подключения в п.п. 8.1.

Принцип управления электронной проходной от дистанционного пульта следующий: при нажатии соответствующих кнопок пульта, происходит замыкание контактов «IN1» и/или «IN2» с контактом «GND» на контроллере электронной проходной, вследствие чего электронную проходную разблокируется для прохода в нужную сторону. Контроллер электронной проходной поддерживает потенциальный режим управления, т.е. проход через электронную проходную будет разблокирован на время равное управляющему сигналу на входах «IN1» и «IN2».

Сенсорные кнопки ПДУ работают в триггерном режиме, включение–выключение режима происходит при каждом нажатии кнопки. Для визуального определения текущего состояния электронной проходной на кнопках ПДУ установлены двухцветные светодиодные индикаторы.

В таблице 3 показаны различные состояния индикации кнопок ПДУ и электронной проходной в зависимости от режима работы.





Режимы работы	Индикация ПДУ	Индикация на турникете
 Оба направления закрыты для входа и выхода	 Индикация кнопок ПДУ горит красным	 Обе стрелки горят красным
 Открыто для прохода в выбранном направлении	 Индикатор кнопки, соответствующий проходу в заданном направлении горит зеленым, индикатор другой кнопки - красным	 Стрелка, показывающая в сторону открытого прохода, горит зеленым, другая стрелка - красным
 Оба направления прохода открыты	 Оба индикатора кнопок ПДУ горят зеленым	 Обе стрелки индикации турникета горят зеленым

Таблица 3. Режимы работы и индикация ПДУ и электронной проходной.

9.3 УПРАВЛЕНИЕ ЭЛЕКТРОННОЙ ПРОХОДНОЙ В СОСТАВЕ СКУД

Электронная проходная «STR-011» может управляться при помощи внешнего контроллера СКУД стороннего производителя. Физический принцип управления электронной проходной с помощью стороннего контроллера следующий:

Для разблокировки прохода через электронную проходную в одну сторону внешний контроллер, на время прохода, замыкает контакт «IN1» с «GND» контроллера электронной проходной;

Для открытия электронной проходной в другую сторону контакт «IN2» замыкается с «GND».

Для контроля факта прохода и определения его направления с контроллера электронной проходной выходы «OUT1» или «OUT2» передают сигнал на сторонний контроллер.



ПРИМЕЧАНИЕ!

По умолчанию на выходах установлена «положительная логика», т.е. контроллер электронной проходной сигнализирует о факте прохода переходом сигнала из высокого в низкий уровень.

Более подробная информация о функциях и инструментах управления, используемых СКУД сторонних производителей, содержится в прилагаемой к ним технической документации.

9.4 ДЕЙСТВИЯ ОПЕРАТОРА ЭЛЕКТРОННОЙ ПРОХОДНОЙ В ЭКСТРЕМАЛЬНЫХ СИТУАЦИЯХ

На объектах, где установлены электронные проходные, возможны возникновения различных чрезвычайных обстоятельств, таких как: пожары, землетрясения, затопления и прочие стихийные бедствия или аварийные ситуации. Для экстренной эвакуации с объекта, в случае возникновения чрезвычайных ситуаций, необходимо обеспечить беспрепятственный выход людей через контролируемую зону прохода с установленными на ней электронной проходной и ограждениями прохода.

Охраннику или оператору электронной проходной при возникновении чрезвычайной ситуации следует незамедлительно сложить преграждающие планки «Антипаника» (рисунок 6.6.3) или демонтировать стандартные преграждающие планки (рисунок 7.5.1), если таковые установлены на электронных проходных.

Далее, необходимо проверить разблокировку секций «Антипаника» и открыть их на максимальное расстояние. При правильном подключении, разблокировка секций должна произойти автоматически, по сигналу от системы пожарной сигнализации или при отключении электричества.

При отсутствии автоматической разблокировки, необходимо самостоятельно разблокировать секции «Антипаника» с помощью отдельной аппаратной кнопки.

10 МАРКИРОВКА И УПАКОВКА

Электронные проходные имеют маркировку в виде номеров и этикеток, расположенных на различных узлах изделия и на упаковке.

- На шасси внутреннего механизма присутствует бирка: VXXXXXX;
- На корпусе электронной проходной расположена информационная табличка. В табличке указана серия и модель электронной проходной, основные электрические параметры и серийный номер электронной проходной. В серийном номере зашифрована дата выпуска электронной проходной и порядковый номер. Внешний вид таблички с расшифровкой серийного номера представлен на рисунке 10.1.

CARDDEX®	
Электронная проходная	
Серия	«STR»
Серийный номер	
Напряжение, В	12
Ток, А	1
Мощность, Вт	12
Сделано в России	www.carddex.ru

Рисунок 10.1. – Внешний вид информационной таблички.

- На печатной плате контроллера «СВU-280» электронной проходной находится шестизначный уникальный номер, нанесенный на саморазрушающемся стикере;

Электронная проходная упакована в транспортную тару из пятислойного гофрокартона, предохраняющую его от повреждений во время транспортировки и хранения. Габаритные размеры упаковочной коробки (Д x Ш x В) – «STR-011» 1050 x 300 x 300 мм.

11 ХРАНЕНИЕ И ТРАНСПОРТИРОВКА

Электронную проходную в оригинальной упаковке производителя можно перевозить в контейнерах, закрытых железнодорожных вагонах, герметизированных отсеках самолетов, а также автомобильным транспортом с защитой от прямого воздействия атмосферных осадков и пыли в соответствии с правилами перевозки грузов, действующими на каждом виде транспорта. Хранение электронной проходной допускается в помещениях при температуре окружающего воздуха от –20 до +50°С и значении относительной влажности воздуха до 98% при 25°С без конденсации влаги.

После транспортирования или хранения электронной проходной при отрицательных температурах, или повышенной влажности воздуха электронной проходной перед вводом в эксплуатацию должен быть выдержан в закрытом помещении с нормальными климатическими условиями без оригинальной упаковки в течение не менее 12 часов.

12 СЕРВИСНОЕ ОБСЛУЖИВАНИЕ ЭЛЕКТРОННОЙ ПРОХОДНОЙ

В процессе эксплуатации электронной проходной необходимо проводить ее регулярное сервисное обслуживание. Сервисное обслуживание необходимо на протяжении всего срока службы электронной проходной. От регулярности и качества обслуживания будет зависеть исправность работы и срок службы изделия.

Проведение сервисного обслуживания возможно, как с привлечением специализированных обслуживающих организаций, так и своими силами при наличии необходимой квалификации, согласно данному разделу настоящего Руководства.

При заключении договора на плановое обслуживание со специализированной сервисной организацией, ее сотрудники будут посещать объект для проведения обслуживания оборудования с периодичностью, установленной договором.

Виды сервисного обслуживания электронной проходной отличаются периодичностью и набором технологических операций.

Таблица, определяющая периодичность планового технического обслуживания представлена в Приложении 1 к настоящему Руководству.

Этапы технологических операций сервисного обслуживания электронной проходной включают в себя:

- Частичную разборку;
- Проверку крепления деталей и узлов электронной проходной и устранение неисправностей;
- Смазку подверженных износу деталей исполнительного механизма и механизмов блокировки;
- Установку демонтированных деталей на место и общую проверку работы электронной проходной.

12.1 ЧАСТИЧНАЯ РАЗБОРКА ЭЛЕКТРОННОЙ ПРОХОДНОЙ

Для того чтобы получить доступ ко всем необходимым узлам электронной проходной, нужно выполнить ее частичную разборку. В данный объем работ входит демонтаж верхней крышки, нижнего и центрального кожухов электронной проходной.

На рисунке 12.1.1 представлен порядок демонтажа верхней крышки.

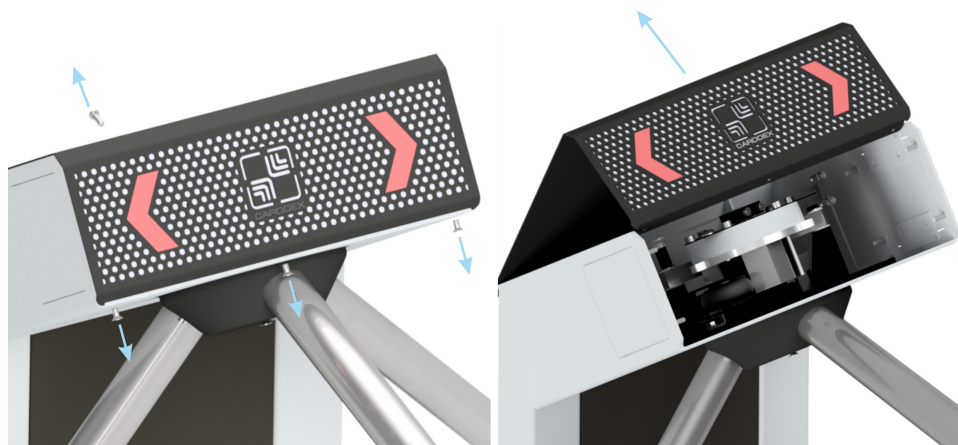


Рисунок 12.1.1 – Демонтаж верхней крышки электронной проходной.

- 1 Открутите 4 винта крепления крышки к корпусу;
- 2 Приподнимите крышку и отсоедините кабель индикации;
- 3 Снимите крышку.

Для получения доступа к встроенному контроллеру электронной проходной необходимо снять переднюю панель, процедура описана в пункте 7.4.

12.2 ПРОВЕРКА УЗЛОВ МЕХАНИЗМА ЭЛЕКТРОННОЙ ПРОХОДНОЙ

На рисунке 12.2.1 показано расположение основных узлов механизма электронной проходной.

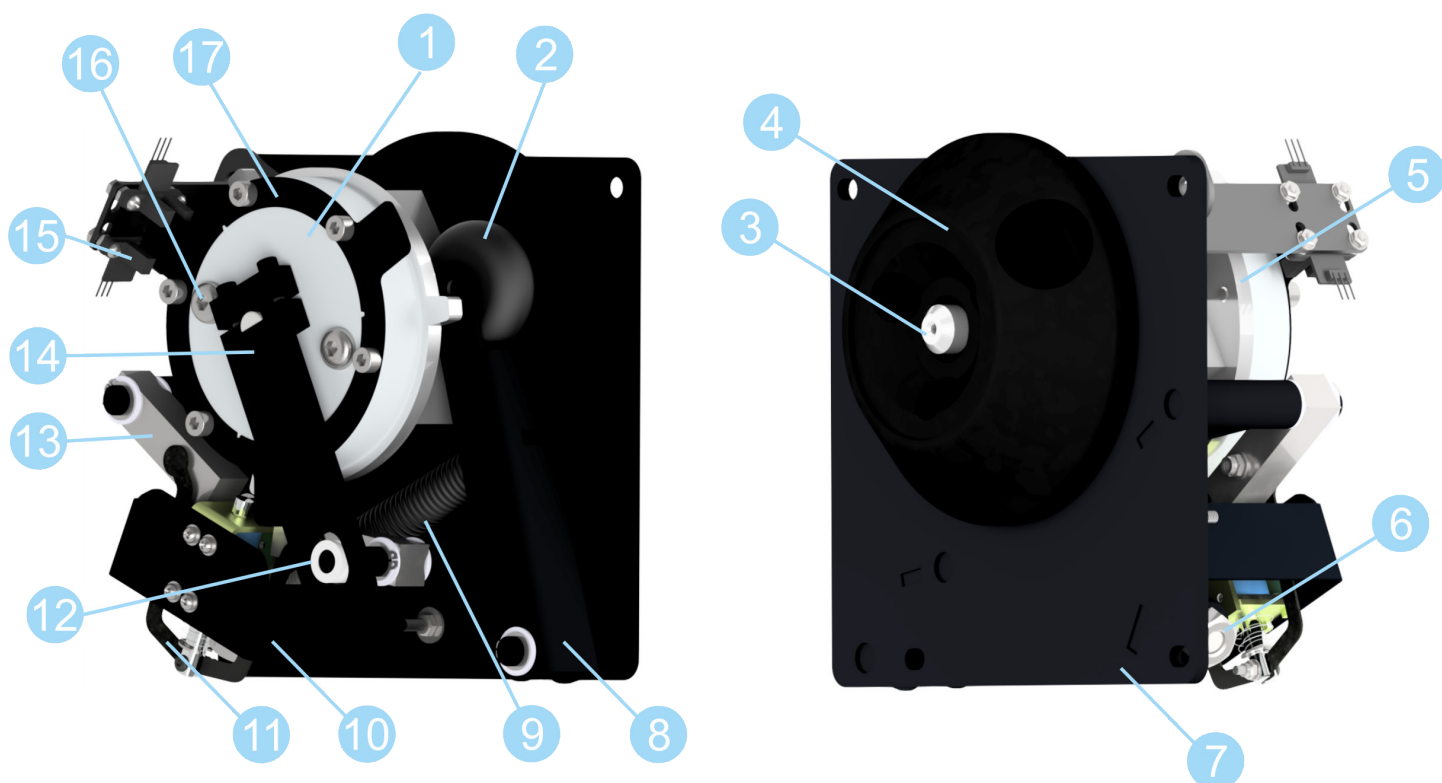


Рисунок 12.2.1 – Расположение узлов механизма электронной проходной ТМ-1.

- | | | |
|--------------------------|---------------------------------------|---------------------------------------|
| 1 Гидравлический демпфер | 7 Шасси механизма | 13 Кулачки системы блокировки |
| 2 Ролик доводчика | 8 Доводчик | 14 Держатель диска демпфера |
| 3 Центральный вал | 9 Пружина доводчика | 15 Оптические датчики |
| 4 Фланец | 10 Кронштейн линейного электромагнита | 16 Клапан заливки демпферной жидкости |
| 5 Маховик | 11 Линейный электромагнит | 17 Контрольное кольцо |
| 6 Регулятор пружины | 12 Фрикционная муфта | |

ПРОДЕЛАЙТЕ ТЕХНОЛОГИЧЕСКИЕ ОПЕРАЦИИ В СЛЕДУЮЩЕЙ ПОСЛЕДОВАТЕЛЬНОСТИ:

- 1 Очистите шасси механизма и внутреннюю часть корпуса электронной проходной от загрязнений;

! ВНИМАНИЕ!

Не допускается использование абразивных и химически активных веществ при чистке загрязненных внутренних узлов и наружных поверхностей электронной проходной.

- 2 Проверьте надежность крепления всех кабелей и, при необходимости закрепите проводку в местах соединений;

! ВНИМАНИЕ!

Не допускаются рывки кабелей и применение силы при их натяжении.

- 3 Проверьте и, при необходимости, подтяните резьбовые соединения креплений узлов механизма электронной проходной;

! ВНИМАНИЕ!

Не допускается применение чрезмерных усилий при затягивании (подтягивании) резьбовых соединений.

- 4 Проверьте работоспособность линейного электромагнита, попробовав произвести несанкционированный проход;
- 5 Проверьте гидравлический демпфер на наличие подтеков.

12.3 УСТРАНЕНИЕ ПРОТЕЧЕК ДЕМПФЕРНОЙ ЖИДКОСТИ

При интенсивной эксплуатации электронной проходной, со временем возможно возникновение небольших подтеков демпферной жидкости.

При наличии подтеков определите место протечки. Оно может быть на участке соединения стакана демпфера и его основания, либо в месте установки центральной оси демпфера.

Причинами протечки на участке соединения стакана демпфера и его основания могут быть ослабление затяжки винтов крепления демпфера или износ уплотнительного кольца.

Для устранения протечки по причине ослабления затяжки винтов – подтяните винты крепления демпфера, используя шестигранный ключ размером 4 мм.

На рисунке 12.3.1 показан порядок замены уплотнительного кольца.

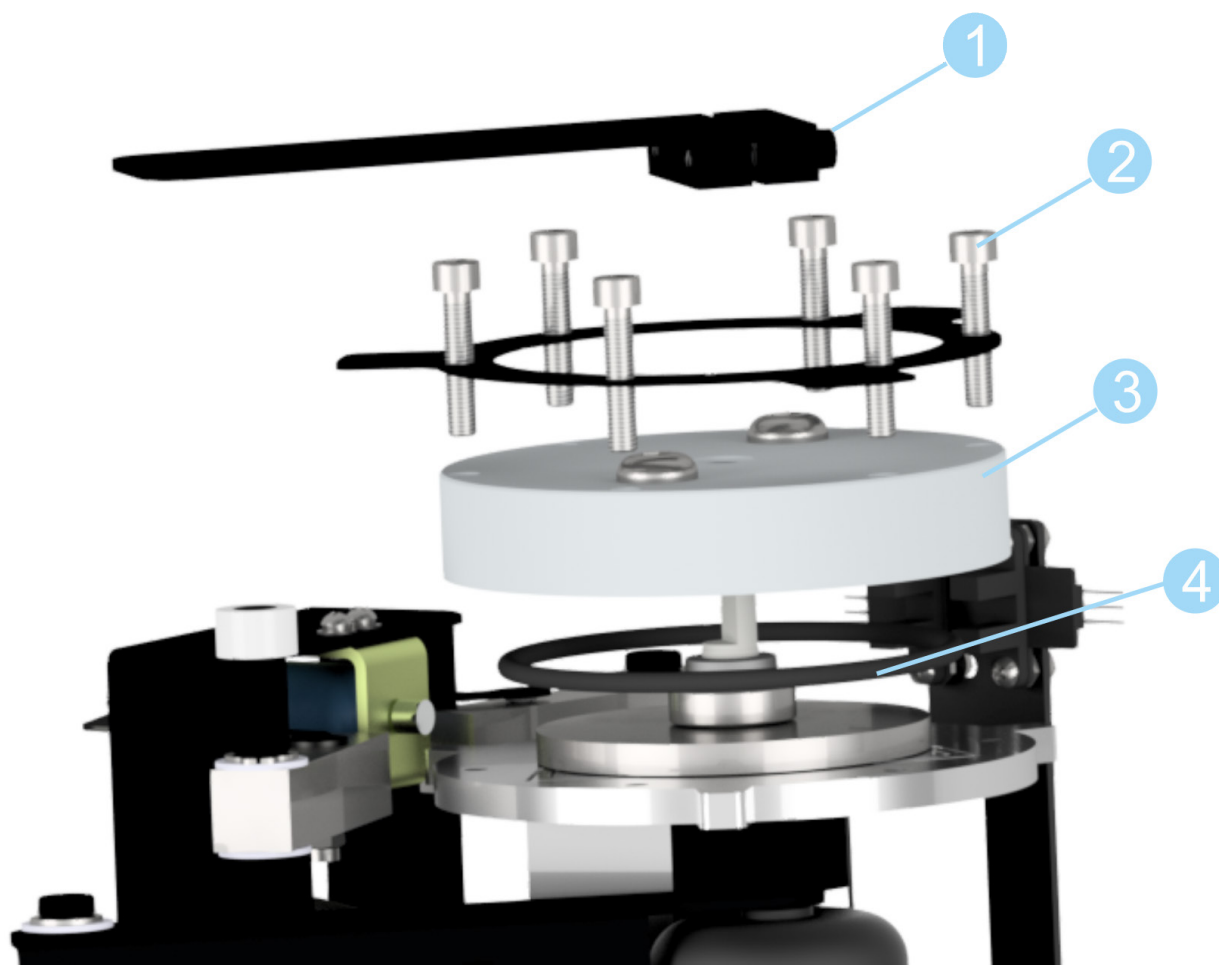


Рисунок 12.3.1 – Порядок замены уплотнительного кольца.

ДЛЯ ЗАМЕНЫ УПЛОТНИТЕЛЬНОГО КОЛЬЦА:

- 1 Ослабив винты держателя диска демпфера, снимите кронштейн;
- 2 Открутите 6 винтов крепления демпфера;
- 3 Снимите стакан демпфера, при помощи ветоши удалить силиконовое масло, не допуская растекания по механизму;
- 4 Поменяйте уплотнительное кольцо;
- 5 Соберите демпфер в обратной последовательности. Залейте силиконовое масло.

Причиной протечек демпферной жидкости в месте установки центральной оси демпфера, как правило, является износ сальника.

На рисунке 12.3.2 показан порядок замены сальника.

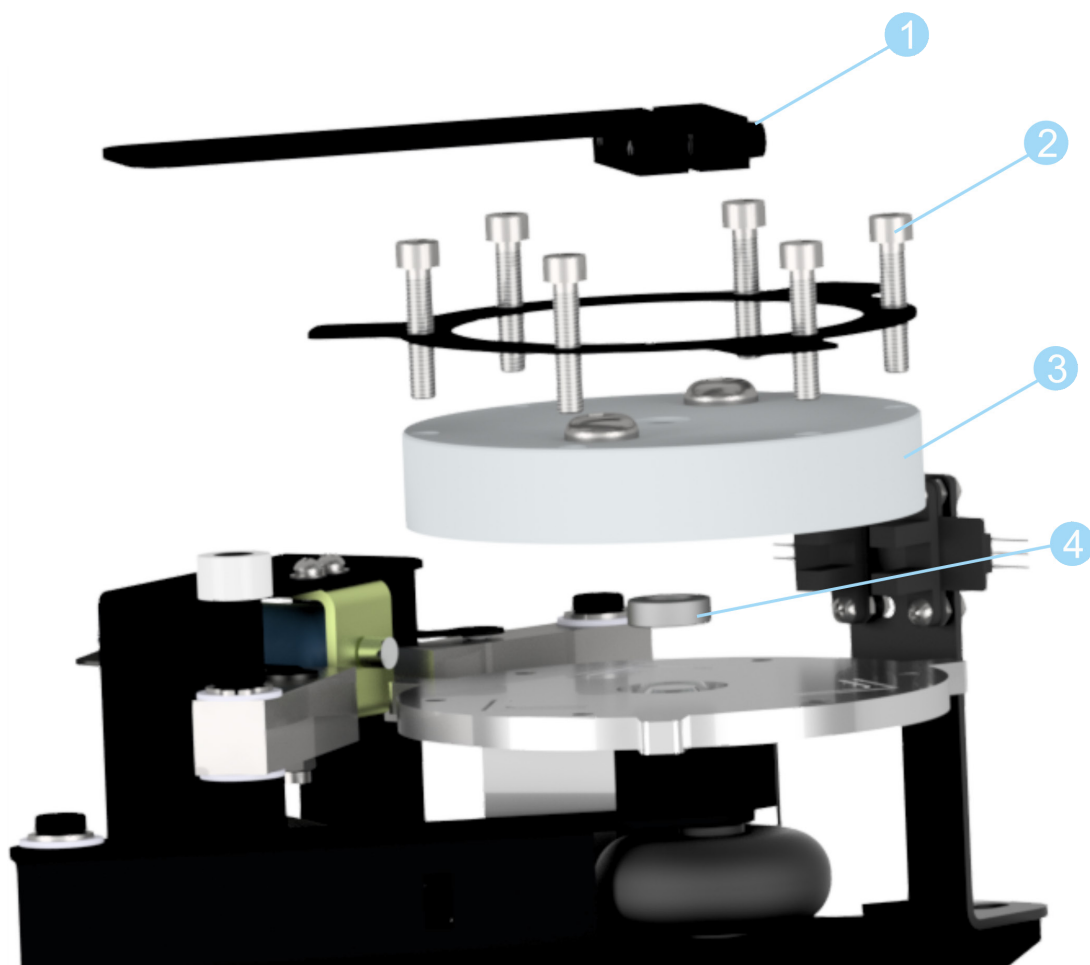


Рисунок 12.3.2 – Порядок замены сальника.

ДЛЯ УСТРАНЕНИЯ ПРОТЕЧЕК ПРОДЕЛАЙТЕ СЛЕДУЮЩИЕ ОПЕРАЦИИ:

- 1 Ослабить винты держателя диска демпфера, снять держатель;
- 2 Выкрутить шесть винтов крепления стакана демпфера;
- 3 Снять стакан демпфера, при помощи ветоши вытереть силиконовое масло, не допуская растекания по механизму; Легким постукиванием молотка по оси, распрессуйте подшипник на оси диска демпфера, чтобы получить доступ к сальнику;
- 4 Замените сальник;
- 5 Соберите демпфер в обратной последовательности. Залейте силиконовое масло.

При необходимости произведите доливку демпферной жидкости, как это показано на рисунке 12.3.3.

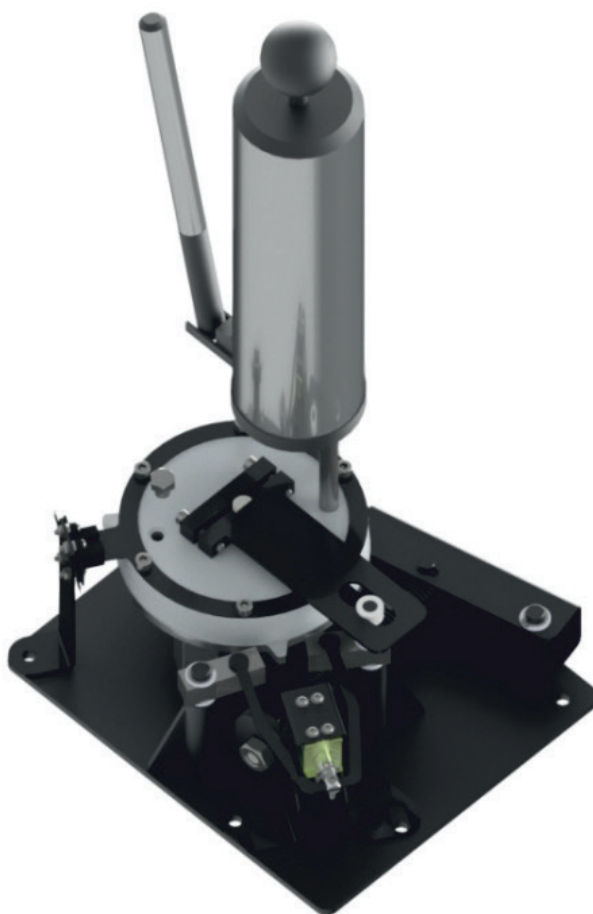


Рисунок 12.3.3 – Доливка демпферной жидкости.

ДЛЯ ДОЛИВКИ ДЕМПФЕРНОЙ ЖИДКОСТИ ИСПОЛЬЗУЙТЕ СЛЕДУЮЩИЙ ПОРЯДОК ОПЕРАЦИЙ:

- 1 Открутите винты клапанов демпфера;
- 2 Закрутите в один из клапанов шприц–нагнетатель;

! ВАЖНО!

Шприц–нагнетатель не входит в стандартный комплект поставляемой электронной проходной и заказывается отдельно.

- 3 Закачайте демпферную жидкость. Делайте это до тех пор, пока через другой клапан не выйдет весь воздух и немного закачиваемой жидкости;
- 4 Отсоедините шприц и закрутите винты клапанов;
- 5 Очистите внутренний механизм от всех загрязнений;

12.4 РЕГУЛИРОВКА НАТЯЖЕНИЯ ПРУЖИНЫ ДОВОДЧИКА

Проверьте работу системы доворота электронной проходной. Механизм должен обеспечивать плавный автоматический доворот преграждающих планок, возвращая их в исходное положение после каждого прохода через электронную проходную.

Как правило, причиной ухудшения работы системы доворота электронной проходной является ослабление натяжения пружины доводчика.

Порядок регулировки натяжения пружины доводчика представлен на рисунке 12.4.1.

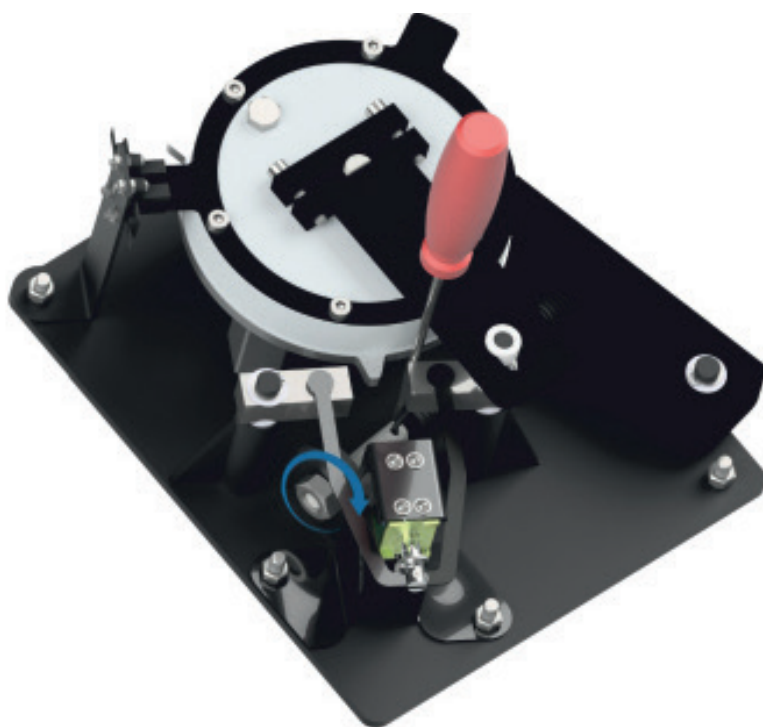


Рисунок 12.4.1 – Регулировка натяжения пружины доводчика.

ДЛЯ РЕГУЛИРОВКИ ПРУЖИНЫ ПОНАДОБИТСЯ ОТВЕРТКА С РУЧКОЙ ИЛИ ЛЮБОЙ ПОХОЖИЙ ИНСТРУМЕНТ.

- 1 Вставьте отвертку между пружиной и регулятором натяжения и надавите на ручку, натягивая пружину;
- 2 Свободной рукой подкрутите регулировочную гайку до нужной степени натяжения;

Для ослабления натяжения пружины сделайте аналогичные операции, поворачивая регулировочную гайку в противоположном направлении;

12.5 СМАЗКА ПОДВИЖНЫХ ЧАСТЕЙ МЕХАНИЗМА ЭЛЕКТРОННОЙ ПРОХОДНОЙ

В случае появления каких-либо нехарактерных звуков при работе электронной проходной, осуществите смазку подвижных частей его механизма.

Расположение подвижных частей механизма и места смазки показаны на рисунке 12.5.1.

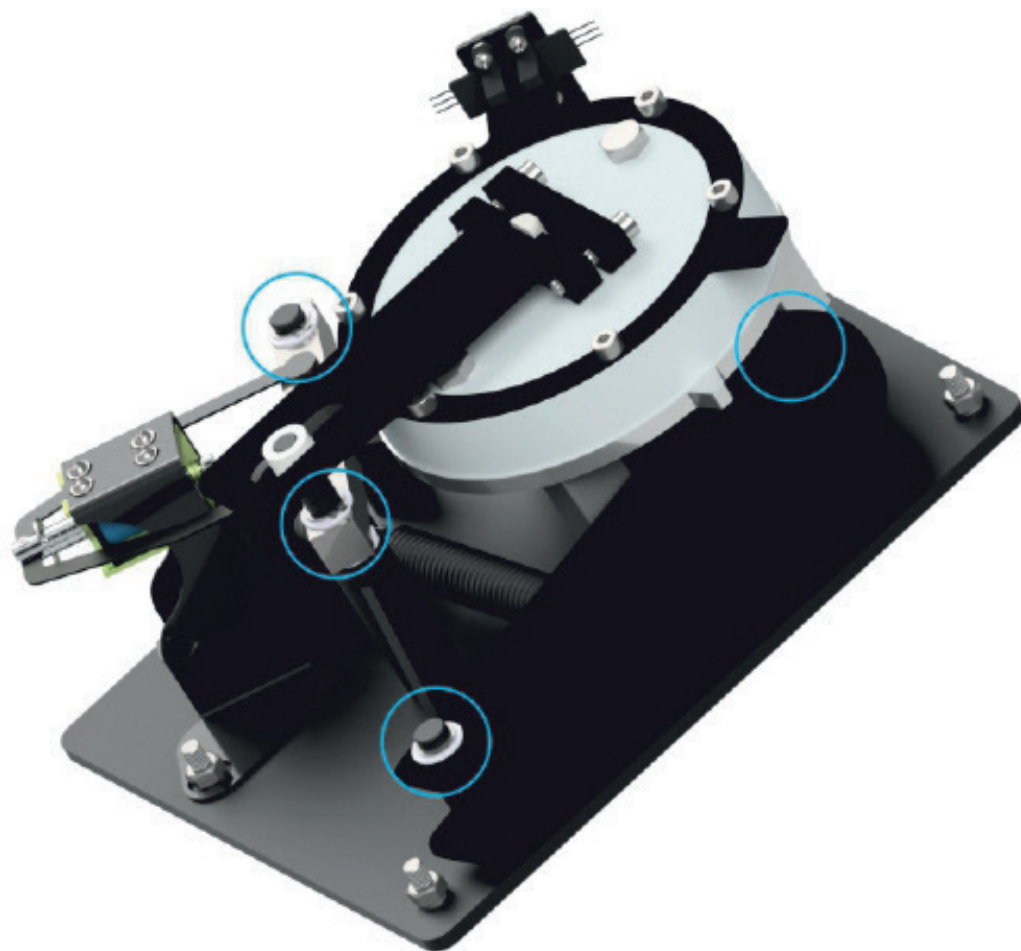


Рисунок 12.5.1 – Места смазки подвижных частей.

Для смазки подвижных частей используйте машинное масло или силиконовую смазку.

- 1 Смажьте пружину доводчика электронной проходной;
- 2 Смажьте ось ролика доводчика электронной проходной;
- 3 Смазать оси кулачков механизма блокировки;
- 4 Удалите излишки смазки.

12.6 СБОРКА И ПРОВЕРКА РАБОТСПОСОБНОСТИ ЭЛЕКТРОННОЙ ПРОХОДНОЙ

Операции сборки электронной проходной производятся в обратной последовательности операциям ее разборки, описанным выше.

ПОСЛЕ ЗАВЕРШЕНИЯ РАБОТ ПО ТЕХНИЧЕСКОМУ ОБСЛУЖИВАНИЮ:

- 1 Выполните сборку электронной проходной;
- 2 Включите питание и проведите проверку работоспособности, совершив несколько тестовых проходов;
- 3 При отсутствии постороннего шума и каких-либо нарушений режимов работы электронная проходная готов к эксплуатации;



ВНИМАНИЕ!

В случае обнаружения во время ТО каких-либо дефектов, рекомендуется обратиться в сервисную службу за консультацией.

Возможные неисправности, устранение которых может быть произведено собственными силами пользователя, приведены в таблице в Приложении 3 к настоящему Руководству.

Остальные возможные неисправности устраняются сервисными службами предприятия-изготовителя или партнеров.

13 ДЕЙСТВИЯ В СЛУЧАЕ ОБНАРУЖЕНИЯ НЕИСПРАВНОСТЕЙ

В случае обнаружения заводского брака или каких-либо неисправностей, возникших по вине Изготовителя и произошедших во время приемки, установки или эксплуатации электронной проходной, необходимо произвести следующие действия:

- 1 Заполнить электронную форму рекламации на сайте www.carddex.ru и проинформировать о поломке или неисправности сервисную службу CARDDEX по телефону.
- 2 Проверить наличие действующего гарантийного талона на рекламационную электронную проходную.



ВНИМАНИЕ!

Отсутствие действующего, корректно заполненного, гарантийного талона лишает пользователя права на бесплатный гарантийный ремонт!

- 3 При необходимости, по запросу сервисной службы, предоставить номер гарантийного талона и дополнительную информацию по неисправному изделию. Специалисты сервисной службы CARDDEX определяют, возможно, ли решить возникшую проблему удаленно.
- 4 Если после обращения в сервисную службу проблема не решена удаленно, в зависимости от региона нахождения, пользователю необходимо обратиться в ближайший аккредитованный сервисный центр CARDDEX или произвести отправку неисправного изделия или его части непосредственно в службу сервиса компании для проведения диагностики неисправности.

 **ВАЖНО!**

При отправке неисправного изделия или его части в сервисную службу CARDDEX необходимо приложить оригинал гарантийного талона на это изделие!

- 5 На основании результатов диагностики, аккредитованным сервисным центром или сервисной службой CARDDEX будет произведена бесплатная гарантийная замена или ремонт неисправного узла изделия или предоставлен мотивированный письменный отказ.

Условия гарантии на продукцию CARDDEX подробно изложены в Приложении 3 к настоящему Руководству.

Приложение 1 к Руководству по эксплуатации электронной проходной «STR-011».

ТАБЛИЦА ПЕРИОДИЧНОСТИ ПЛАНОВОГО ТЕХНИЧЕСКОГО ОБСЛУЖИВАНИЯ

№	Технологические операции	ТО №1	ТО №2	Используемое оборудование и материалы	Примечания
1	Контроль состояния	+	+	Журнал приема и сдачи дежурства	Состояние, внешний вид, работоспособность. Все сигналы, полученные во время дежурства, отображаются в журнале приема и сдачи дежурств.
2	Проверка подключения к пожарной сигнализации	+	+	Журнал приема и сдачи дежурства	Тест включения пожарной сигнализации (проверка открытия электронной проходной)
4	Проверка на прочность крепления к полу		+	Вороток (торцевая головка на 19)	При обнаружении не закрепленного жестко оборудования подтянуть крепежные шурупы, при необходимости заменить их
5	Внешний осмотр внутреннего механизма электронной проходной		+	Отвертка, шестигранный ключ	Снять верхнюю панель с электронной проходной, произвести внешний осмотр на наличие подтеков демпферной жидкости, при необходимости заменить сальник
6	Измерение сопротивления защитного и рабочего заземления		+	Омметр, комбинированный прибор	Провести измерение сопротивления защитного и рабочего заземления
7	Профилактическая смазка пружины		+	Смазка силиконовая	Снять верхнюю крышку электронной проходной и смазать пружину

ВАЖНО!

В случае возникновения неисправностей, ТО следует проводить сразу после их устранения.

Приложение 2 к Руководству по эксплуатации электронной проходной «STR-011».

ТАБЛИЦА ВОЗМОЖНЫХ НЕИСПРАВНОСТЕЙ ЭЛЕКТРОННОЙ ПРОХОДНОЙ, УСТРАНЯЕМЫХ СИЛАМИ ПОЛЬЗОВАТЕЛЯ

НЕИСПРАВНОСТЬ	ПРИЧИНА	СПОСОБ УСТРАНЕНИЯ
При включении источника питания не работает индикация на стойке электронной проходной.	На «СВU-280» не подается напряжение питания.	Отключить источник питания электронной проходной от сети, снять нижний и центральный кожухи электронной проходной. Проверить целостность кабеля питания, проверить надежность крепления кабеля питания к клеммной колодке «СВU-280».
При включении источника питания индикация электронной проходной имеет нехарактерный для нее цвет.	Быстрое отключение и подача электропитания.	Отключить источник питания электронной проходной от сети, подождать от 15 до 25 с, затем включить источник питания.
Электронная проходная не управляется с одного из устройств управления.	На «СВU-280» не подается сигнал управления.	Отключить источник питания электронной проходной от сети, снять центральный кожух. Проверить целостность кабеля. Проверить надежность крепления кабеля.
При довороте планки происходит удар, нет плавности закрытия.	Слишком сильно натянута пружина.	Открыть верхнюю крышку электронной проходной. Ослабить пружину.
	Протечка демпферной жидкости.	Заменить сальник и долить демпферную жидкость.
Корпус электронной проходной не устойчив.	Ненадежно закреплены в полу крепежные болты или закладные элементы.	Тип крепежных болтов или закладных элементов не соответствует прочности бетона пола. Замените крепежные болты и/или закладные элементы.
Люфт преграждающих планок электронной проходной.	Планки слабо затянуты или не закручен фиксирующий винт.	Проверить затяжку планки, при необходимости подтянуть фиксирующий винт.

Приложение 3 к Руководству по эксплуатации электронной проходной «STR-011».

УСЛОВИЯ ГАРАНТИИ НА ПРОДУКЦИЮ CARDDEX

Общество с ограниченной ответственностью НПО «КАРДДЕКС» (далее по тексту CARDDEX или Изготовитель) публикует условия гарантии на свою продукцию, являющиеся публичной офертой (предложением) в адрес физических и юридических лиц (далее по тексту Покупатель) в соответствии со статьей 435 и пунктом 2 статьи 437 Гражданского Кодекса Российской Федерации. Настоящая оферта в полном объеме и без исключений принимается любым физическим или юридическим лицом, пользующимся продукцией под маркой CARDDEX на территории Российской Федерации.

ГАРАНТИЙНЫЕ ОБЯЗАТЕЛЬСТВА

Гарантийные обязательства на продукцию CARDDEX действуют в течение установленного гарантийного срока изделия или его комплектующих частей и подразумевают гарантийное обслуживание изделия в случае обнаружения в нем аппаратных дефектов, связанных с материалами и сборкой.

Гарантийные обязательства распространяются только на изделия CARDDEX, проданные через официальных партнеров CARDDEX, и действуют только в стране первичной продажи изделия.

Гарантийные обязательства не распространяются на поставляемое с изделием программное обеспечение и могут не распространяться на некоторые части изделия.

Гарантийное обслуживание осуществляется непосредственно у Изготовителя или через авторизованные сервисные центры CARDDEX, расположенные на территории страны приобретения изделия.

Гарантийные обязательства распространяются только на изделия, предоставленные Изготовителю или в авторизованный сервисный центр CARDDEX вместе с правильно заполненным фирменным гарантийным талоном.



ВНИМАНИЕ!

При покупке продукции CARDDEX внимательно проверяйте гарантийный талон на корректность заполнения со стороны организаций продавца и установщика.

В рамках гарантийного обслуживания CARDDEX на свое усмотрение производит бесплатный ремонт изделия, либо его замену на аналогичное или эквивалентное по функциям и надежности изделие.

CARDDEX не гарантирует совместимость встроенного программного обеспечения при взаимодействии с аппаратными или программными средствами других производителей, если иное не оговорено в прилагаемой к изделию документации.

CARDDEX не несет ответственности за возможный вред, прямо или косвенно нанесенный людям, домашним животным или любому имуществу, если это произошло в результате использования изделия не по назначению, несоблюдения правил и условий эксплуатации или хранения изделия, умышленных или неосторожных действий потребителя или третьих лиц.

ОСНОВАНИЕМ ДЛЯ ОТКАЗА В ГАРАНТИЙНОМ ОБСЛУЖИВАНИИ ЯВЛЯЮТСЯ СЛЕДУЮЩИЕ ОБСТОЯТЕЛЬСТВА:

- отсутствует гарантийный талон на изделие;
- гарантийный талон не заполнен, заполнен не полностью, заполнен неразборчиво или содержит исправления;
- серийный номер изделия или его сервисный код изменен, не читается или читается неоднозначно;
- изделие использовалось не по назначению или не в соответствии с инструкцией по эксплуатации;
- изделие перестало работать в результате загрузки в него программного обеспечения, не распространяемого через службу поддержки или веб-сайт carddex.ru;
- устройство получило повреждения из-за подключения к нему дефектного оборудования сторонних фирм;
- изделие вышло из строя по причине проникновения в него посторонних предметов, веществ или жидкостей, насекомых, в результате затопления, пожара, неправильной вентиляции, иных внешних воздействий и обстоятельств непреодолимой силы;
- изделие вскрывалось, переделывалось или ремонтировалось не уполномоченными на то лицами или сервисными центрами;
- изделие пострадало при транспортировке.

За исключением гарантий, указанных в гарантийном талоне, Изготовитель не предоставляет никаких других гарантий относительно совместимости покупаемого изделия с программным обеспечением или изделиями производства других компаний, или гарантий годности для конкретной цели, не предусмотренной эксплуатационной документацией на это изделие.

ГАРАНТИЙНЫЙ РЕМОНТ

Срок ремонта определяется Изготовителем при сдаче оборудования в ремонт.

Расходы по транспортировке изделия к месту ремонта и обратно несет Покупатель, если иное не оговорено в договоре на поставку изделия.

Расходы по отправке Покупателю из ремонта малогабаритных изделий (до 5 кг) в пределах простого тарифа почты России несет Изготовитель.

В целях сокращения сроков ремонта рекомендуется сразу после возникновения неисправности заполнить бланк рекламации на интернет сайте компании <https://carddex.ru> и отправить его в сервисную службу компании. Изготовитель оставляет за собой право не принимать в ремонт изделия у Покупателей, не заполнивших бланк рекламации изделия.

Выезд и обслуживание изделий на месте установки не входит в гарантийные обязательства компании CARDDEX, и осуществляется за отдельную плату.

Гарантией не предусматриваются претензии относительно технических параметров изделий, если они соответствуют указанным изготовителем.

Наши товары относятся к технически сложным товарам, поэтому Изготовитель не принимает обратно исправное оборудование, если оно, по каким-либо причинам, не подошло Покупателю.

Если в результате проведенной Изготовителем или аккредитованным им сервисным центром экспертизы рекламационного изделия дефекты в нем не обнаружатся, то Покупатель должен будет оплатить расходы Изготовителя или сервисного центра на экспертизу.

ГАРАНТИЙНЫЙ СРОК

Установленный для изделия или его части стандартный гарантийный срок указан в прилагаемом к изделию гарантийном талоне.

Гарантийный срок исчисляется с документально подтвержденной даты приобретения изделия первым конечным покупателем.

Независимо от даты продажи изделия, его стандартный гарантийный срок не может превышать максимальный срок гарантии.

Максимальный срок стандартной гарантии включает в себя установленный гарантийный срок изделия или его части, увеличенный на 12 календарных месяцев, и исчисляется от даты производства изделия.

Дата производства определяется по серийному номеру на информационной табличке (смотреть пункт 10).

Приложение 4. Схемы подключений.

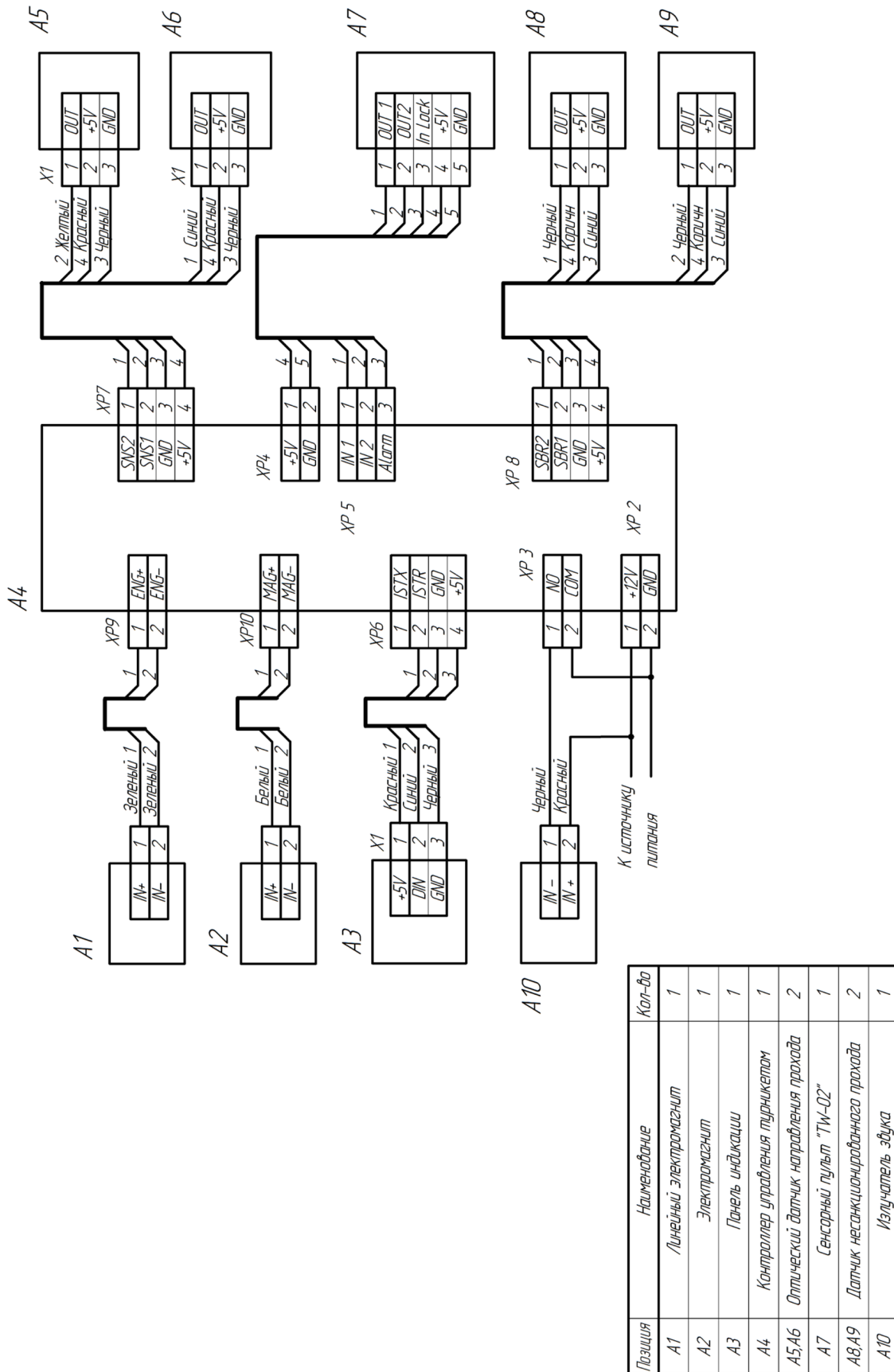


Схема внутренних соединений электронной проходной.

ТЕХНИЧЕСКАЯ ПОДДЕРЖКА

По вопросам, связанным с работой сервисных центров компании, пожалуйста, обращайтесь в Департамент сервисного обслуживания CARDDEX по бесплатному телефону 8 800 333-93-36

E-mail: support@carddex.ru

302520, Орловская область, Орловский район, пос. Знаменка, ул. Заречная, д.16а

Тел: 8 (499) 64-333-69