

Н.О.



Модель

- SL-136A : с датчиком положения двери Н.З.
- SL-136B : с датчиком положения двери Н.З. и Н.О.
- SL-136U : с датчиком положения двери Н.З и Н.О., питание 12/24В DC.

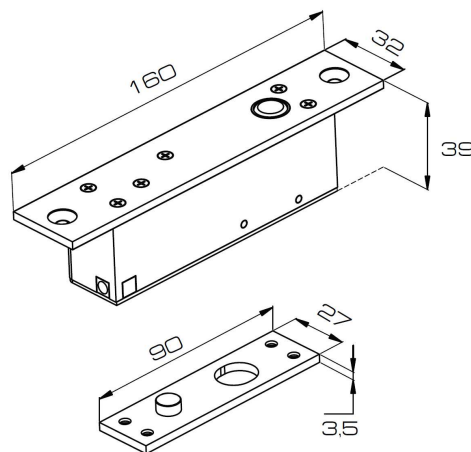
Особенности

- Напряжение питания DC 12 или 24 В (SL-136U)
- Для распашных дверей, открывающихся внутрь, наружу.
- Для врезного монтажа
- Время задержки закрытия двери: 0 / 3 секунд
- Датчик положения двери

Характеристики

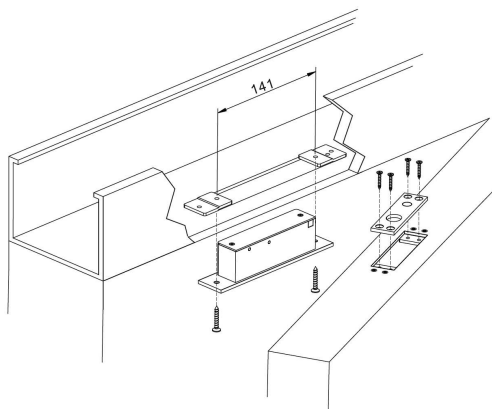
	SL-136A	SL-136B	SL-136U
Напряжение питания	12В	12В	12/24В
Ток потребления	570мА	570мА	570/280мА
в ожидании	210мА	210мА	210/110мА
Датчик положения двери	Н.З.	Н.О. и Н.З.	Н.О. и Н.З.
Длина ригеля	14мм		
Время задержки	0 / 3 секунд		
Ресурс работы	более 500 000 открытий		
Диапазон рабочих t°	0 ~60°С		
Вес	460 г		

Габаритные размеры



Варианты установки

Металлическая дверь



Деревянная дверь

