


Технические характеристики

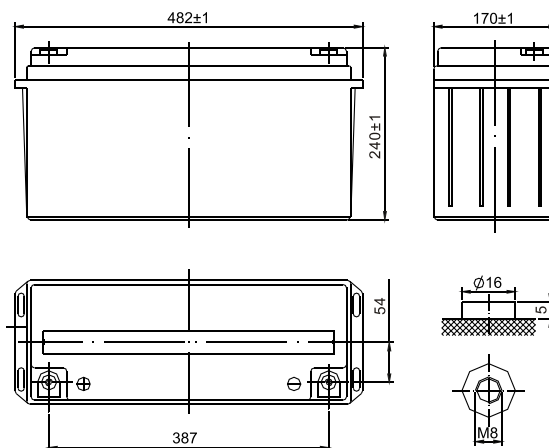
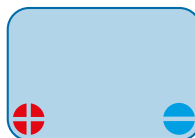
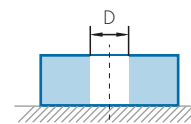
Технология изготовления.....AGM
 Номинальное напряжение 12 В
 Число элементов..... 6
 Срок службы 12 лет
 Номинальная емкость (25°C)
 10 часовой разряд (15.0 А; 10.8 В)..... 150 Ач
 5 часовой разряд (26.5 А; 10.5 В)..... 132.5 Ач
 1 часовой разряд (102 А; 9.6 В) 108 Ач
 Саморазряд 3% емкости в мес. при 20°C
 Внутреннее сопротивление полностью заряженной
 батареи (25°C) 4.5 мОм
 Макс. разрядный ток (25 °C) 1000 А (5с)
 Заряд постоянным напряжением:
 Циклический режим.....2.40-2.45* В/эл
 Буферный режим..... 2.20-2.30 В/эл
 Макс. зарядный ток 45 А


Рабочий диапазон температур**

Разряд.....-20 +60 °C
 Заряд-10 +60 °C
 Хранение-20 +60 °C
 Температурная компенсация:
 для циклического режима 30 мВ/°C
 для буферного режима..... 20 мВ/°C


**Габариты
(±1 мм)**

Длина 482 мм
 Ширина..... 170 мм
 Высота 240 мм
 Полная высота..... 240 мм
 Вес (±3%) 47.6 кг


**Расположение
клемм**

**Тип клемм
Под болт М8**

Разряд постоянным током, А при 25°C

В/эл-т	10 мин	15 мин	30 мин	1 ч	3 ч	5 ч	10 ч	20 ч
1.60 В	351	285	165	102	41.2	28.0	15.9	8.20
1.65 В	330	270	160	100	40.3	27.6	15.7	8.14
1.70 В	309	256	155	98	39.5	27.1	15.5	8.08
1.75 В	289	242	149	95	38.6	26.5	15.3	8.00
1.80 В	266	228	146	92	37.5	26.0	15.0	7.88

Разряд постоянной мощностью, Вт/эл-т при 25°C

В/эл-т	10 мин	15 мин	30 мин	45 мин	1 ч	2 ч	3 ч	5 ч
1.60 В	609	501	325	221	201	112	78.0	53.5
1.65 В	579	483	315	216	198	110	77.1	53.2
1.70 В	548	465	306	211	195	108	76.2	52.8
1.75 В	519	446	296	206	190	106	75.3	52.5
1.80 В	487	425	286	202	184	105	74.0	52.0

* **Примечание.** При эксплуатации АКБ в помещении не превышать значения напряжения 2,4 В/эл.

** **Примечание.** Приведенные выше характеристики являются средними значениями в результате проведения 3 контрольно-тренировочных циклов и не являются номинальными по умолчанию. Повышенная температура существенно сокращает срок службы АКБ, рекомендуется выдерживать постоянную температуру окружающей среды при эксплуатации 15~25°C, при хранении 10~20°C.

Свинцово-кислотные аккумуляторные батареи «Парус электро» серии HML длительного срока службы с высокой цикличностью изготовлены по технологии AGM (электролит, связанный в стекловолоконном мате с дополнительными сепараторами). Благодаря утолщенным пластинам с высококачественными решетками из свинцово-оловянно-кальциевого сплава имеют увеличенный срок эксплуатации. При этом использование в производстве очищенных материалов высокого качества обеспечивает низкий саморазряд АКБ. Аккумуляторы серии HML имеют срок службы до 12 лет.

ПРЕИМУЩЕСТВА



Допускается монтаж как в горизонтальном так и в вертикальном положении, кроме установки на крышку.



Применение утолщенной решетки из сплава свинца с оловом и кальцием снижает потерю воды, что значительно увеличивает срок службы.



Низкий саморазряд (потеря емкости не более 3% в месяц) за счет применения высококачественных очищенных материалов.



Одобрены к авиаперевозке в соответствии с IATA/ICAO (специальные условия А67).

СФЕРЫ ПРИМЕНЕНИЯ



Источники бесперебойного питания



Энергетика



Нефтегазовая отрасль



Промышленность

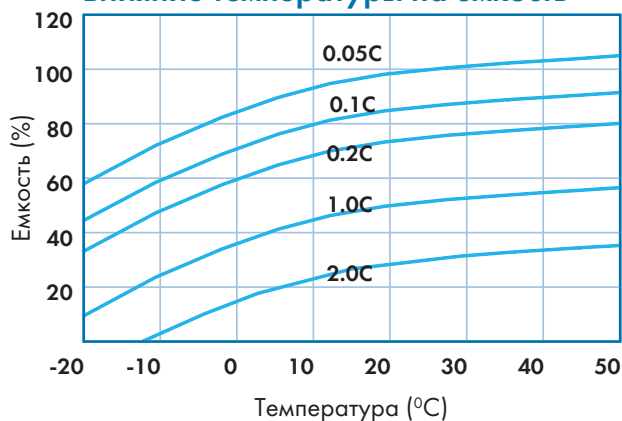


Железная дорога и транспорт

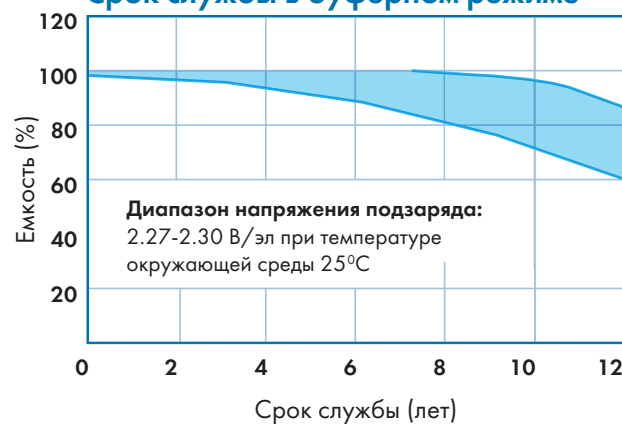


Медицинское оборудование

Влияние температуры на емкость



Срок службы в буферном режиме



Срок службы в циклическом режиме

