

Свинцово-кислотные аккумуляторы **DELTA** серии **DTM L** являются герметизированными, необслуживаемыми с системой рекомбинации газов (VRLA). Изготавливаются по технологии AGM (электролит, абсорбированный в стекловолоконном сепараторе).

Серия **DTM L** относится к линейке **Long Life** со сроком службы до 12 лет. Благодаря широкому ассортименту и высоким эксплуатационным характеристикам, рекомендованы для применения в различных системах бесперебойного питания, в том числе требовательных электрических приборов (импортных насосов и котлов систем отопления), аварийного энергоснабжения, прочих электрических устройствах.



Конструкция батареи

| Компонент | Полож. пластина | Отриц. пластина | Контейнер | Крышка | Клапан | Клеммы | Сепаратор | Электролит |
|-----------|-----------------|-----------------|-----------|--------|--------|--------|-----------------|----------------|
| Материал | Диоксид свинца | Свинец | ABS | ABS | Каучук | Свинец | Стекловолоконно | Серная кислота |

Технические характеристики

| | |
|--|-----------------------------|
| Номинальное напряжение | 12 В |
| Число элементов | 6 |
| Срок службы | 10-12 лет |
| Номинальная емкость (25°C) | |
| 10 часовой разряд (3,3 А, 1,8 В/эл) | 33 Ач |
| 5 часовой разряд (5,58 А, 1,75 В/эл) | 27,9 Ач |
| 1 часовой разряд (22,3 А, 1,6 В/эл) | 22,3 Ач |
| Внутреннее сопротивление | |
| полностью заряженной батареи (25°C) | 12 мОм |
| Саморазряд | 3% емкости в месяц при 20°C |

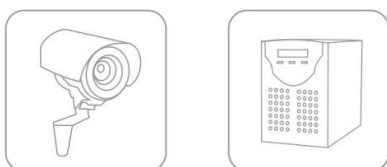
Рабочий диапазон температур

| | |
|--------------------------------------|------------|
| Разряд | -20~60°C |
| Заряд | -10~55°C |
| Хранение | -10~50°C |
| Макс.разрядный ток (25°C) | 330 А (5с) |
| Циклический режим (2,40 - 2,45 В/эл) | |
| Макс.зарядный ток | 9,9 А |
| Температурная компенсация | -30 мВ/°C |
| Буферный режим (2,20 - 2,27 В/эл) | |
| Температурная компенсация | -20 мВ/°C |

Габариты

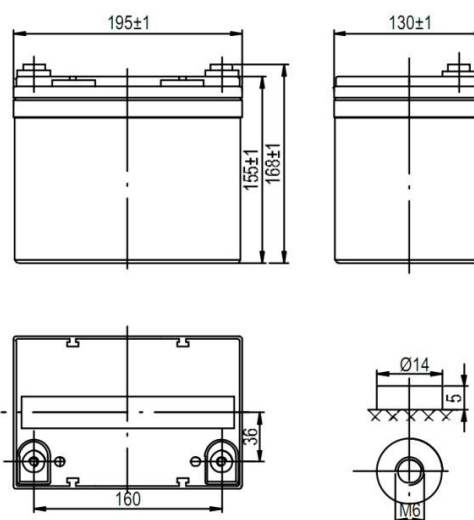
| | |
|-------------------------|------|
| Длина, мм | 195 |
| Ширина, мм | 130 |
| Высота, мм | 155 |
| Полная высота, мм | 168 |
| Вес, кг | 10,5 |

Сферы применения



Особенности

- ▲ Технология AGM позволяет рекомбинировать 99% выделяемого газа;
- ▲ Нет ограничений на воздушные перевозки;
- ▲ Соответствие требованиям UL;
- ▲ Эксплуатация в любом положении;
- ▲ Легированные кальцием свинцовые пластины обеспечивают высокую плотность энергии;
- ▲ Продолжительный срок службы;
- ▲ Необслуживаемые. Не требует долива воды;
- ▲ Низкий саморазряд;
- ▲ Корпус аккумулятора выполнен из пластика ABS, не поддерживающего горение.



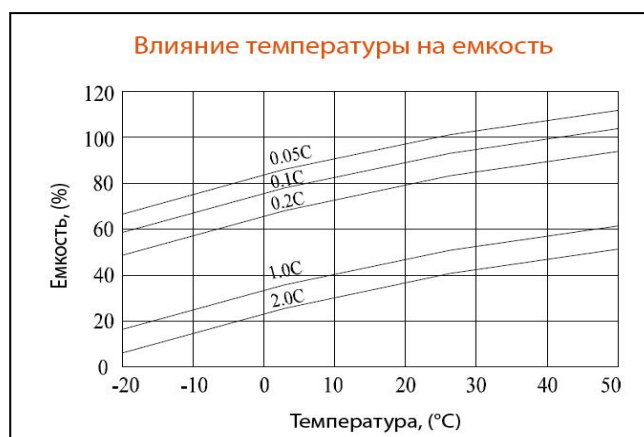
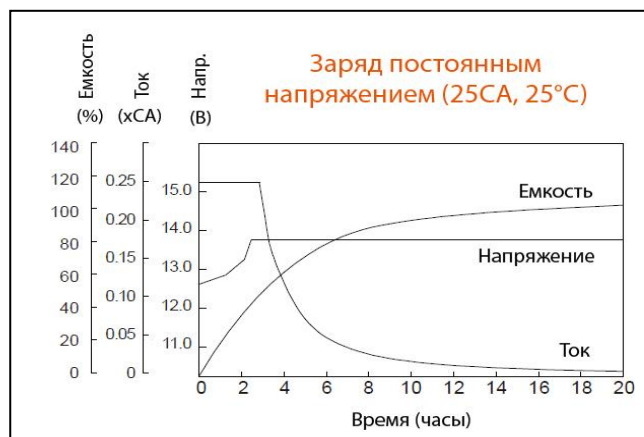
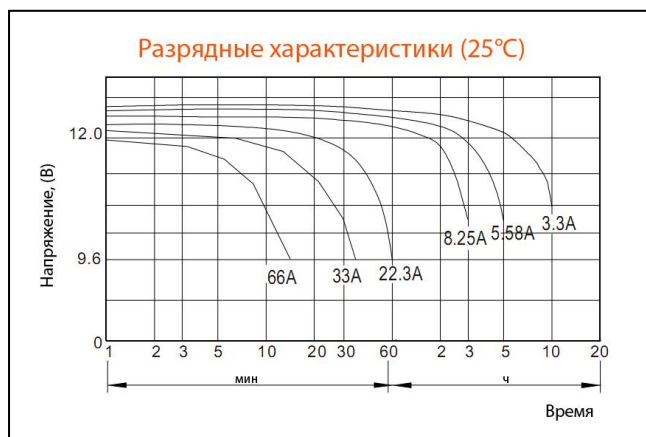
Разряд постоянным током, А (при 25°C)

| В/эл-т | 10мин | 15мин | 30мин | 1 ч | 3 ч | 5 ч | 10 ч | 20 ч |
|--------|-------|-------|-------|------|------|------|------|------|
| 1,60 | 69,3 | 57,1 | 32,6 | 22,3 | 9,08 | 6,3 | 3,36 | 1,81 |
| 1,65 | 65 | 54,1 | 31,3 | 21,9 | 8,97 | 6,25 | 3,35 | 1,79 |
| 1,70 | 60 | 51,4 | 30,4 | 21,2 | 8,45 | 6,15 | 3,32 | 1,78 |
| 1,75 | 56,1 | 47,8 | 29,4 | 20,3 | 8,25 | 5,58 | 3,31 | 1,76 |
| 1,80 | 51,4 | 44,8 | 28,8 | 19,8 | 8,18 | 5,5 | 3,3 | 1,75 |

Разряд постоянной мощностью, Вт (при 25°C)

| В/эл-т | 10мин | 15мин | 30мин | 45мин | 1 ч | 2 ч | 3 ч | 5 ч |
|--------|-------|-------|-------|-------|------|------|------|------|
| 1,60 | 122 | 100 | 65,3 | 45,5 | 40,9 | 23,3 | 17,4 | 12,2 |
| 1,65 | 116 | 98,6 | 61,7 | 44,2 | 40,5 | 23,1 | 17,3 | 11,9 |
| 1,70 | 110 | 95,7 | 60 | 43,5 | 39,9 | 22,6 | 16,8 | 11,5 |
| 1,75 | 104 | 92 | 58 | 42,5 | 39,1 | 21,8 | 16 | 11,3 |
| 1,80 | 97,7 | 89 | 56 | 41,5 | 38,3 | 21 | 15,2 | 11 |

(Примечание) Приведенные выше данные по характеристикам являются средними значениями, полученными в результате проведения 3 контрольно-тренировочных циклов, и не являются номинальными по умолчанию.



Официальным представителем торговой марки DELTA является Группа компаний «Энергон».

Офисы компании «Энергон»:

Москва
+7 (495) 785 73 87
sales@energon.ru

Санкт-Петербург
+7 (812) 643 26 00
sales@spb.energon.ru

Новосибирск
+7 (383) 221 18 48
sales@nsk.energon.ru

Екатеринбург
+7 (343) 214 77 44
sales@ekb.energon.ru

Самара
+7 (846) 202 28 77
+7 (846) 202 28 99
sales@smr.energon.ru

Пермь
+7 (342) 257 03 94
sales@prm.energon.ru

Ростов-на-Дону
+7 (863) 273 20 85
+7 (863) 273 20 81
sales@rd.energon.ru

