

AL-400FP
ЭЛЕКТРОМАГНИТНЫЙ ЗАМОК
СПЕЦИАЛИЗИРОВАННЫЙ

Руководство по эксплуатации
400FP.000PЭ

ТУ 27.33.13.163-008-11638332-2017

Сертификат соответствия
№ РОСС RU.МЛ66.Н00051

Декларация о соответствии ТР ТС 020/2011
ЕАЭС № RU Д-РУ.А301.В.06070

1 Общие сведения

1.1 Настоящее руководство распространяется на накладные специализированные электромагнитные замки серии “ALer” AL-400FP термостойкого исполнения с встроенным устройством контроля магнитного потока (на основе датчика Холла).

1.2 Замки применяются в системах контроля доступа, системах пожарной и охранно-пожарной сигнализации в качестве исполнительного запирающего устройства.

1.3 Замки предназначены для эксплуатации внутри помещений для дверей распашного типа, открывающихся наружу.

1.4 Крепление якорной части замка выполняется без сверления сквозных отверстий в двери с применением пружинного амортизатора.

1.5 В замке реализуется полное снятие остаточного намагничивания при отключении питания.

1.6 Работоспособность замков обеспечивается при температуре от минус 40 до плюс 85°С и относительной влажности до 98% (при 25°С). Попадание воды и агрессивных сред на рабочие поверхности и элементы замка не допускается.

1.7 Замки выдерживают предельную температуру до 220°С в обесточенном состоянии без возгорания элементов и выделения дыма в течение 60 минут, что соответствует пределу огнестойкости противопожарных дверей EI60 по ГОСТ 30247-97.

1.8 Замки выпускаются на напряжения питания 12 или 24 В постоянного тока.

1.9 Цветовое исполнение замка серый (RAL 9006).

1.10 Пример записи при заказе:

AL-400FP-12В Электромагнитный замок AL-400FP на напряжение 12 В.

2 Технические характеристики

2.1 Усилие удержания якоря при номинальном напряжении питания в нормальных климатических условиях - 4000Н ±10% (класс устойчивости U3 по ГОСТ Р 52582-2006).

2.2 По степени защиты от попадания внешних твердых тел и воды - класс **IP65** по ГОСТ 14254-2015.

2.3 Допустимое колебание напряжения электропитания +20/-10% от номинального значения.

2.4 Ток потребления при нормальной температуре - не более 0,55 А (при напряжении питания 12В) и не более 0,25А (при напряжении питания 24В).

2.5 Габаритные размеры корпуса (Д×Ш×В) 225 × 42 × 27мм.

2.6 Габаритные размеры якоря (Д×Ш×В) 162,0 × 42,0 × 14,5 мм.

2.7 Масса комплекта поставки – не более 3,3 кг.

2.8 Длина кабеля для подключения замка – не менее 0,4 м.

2.9 Параметры выходного реле устройства контроля состояния замка:

- | | |
|-------------------------------------|------------------|
| - диапазон коммутируемых токов | –до 0,4 А |
| - диапазон коммутируемых напряжений | –до 60 В |
| - контактное сопротивление | не более 2,0 Ом. |

3 Комплектность

3.1 В основной комплект поставки входят:

- | | |
|--|---------|
| - корпус замка (1) | - 1 шт. |
| - якорь (2) | - 1 шт. |
| - угольник (серый) (3) | - 1 шт. |
| - втулка (4) | - 2 шт. |
| - винт (5) | - 2 шт. |
| - комплект крепления якоря: | |
| - винт М6х12 (потайн.) (6) | - 1шт. |
| - пружина коническая (7) | - 1шт. |
| - пластина крепления якоря (8) | - 1 шт. |
| - планка М400(9) | - 1 шт. |
| - коробка упаковочная | - 1 шт. |
| - диод 1N5406 | - 1 шт. |
| - варистор JVR-14N470K (для варианта AL-400FP-24В) | - 1 шт. |
| - руководство по эксплуатации, | |
| - упаковка. | |

3.2 По отдельным заказам поставляются:

- пластина резьбовая R400;
- МК AL-400PR Монтажный комплект.

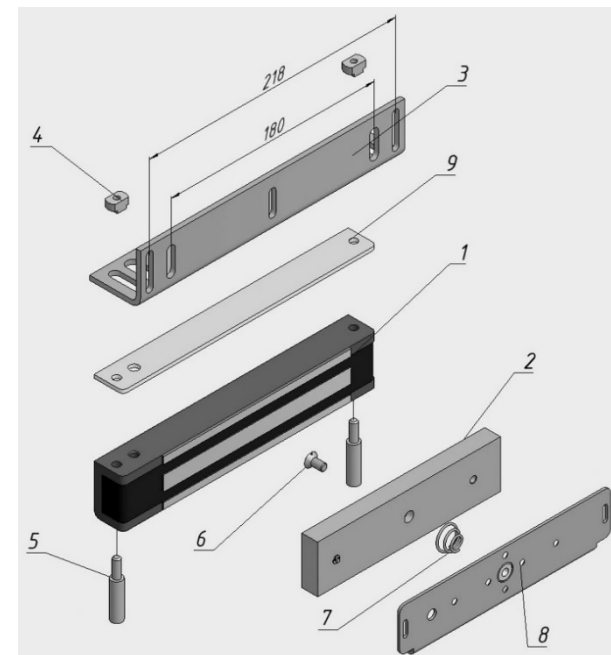


Рисунок 1 – Комплект поставки замка AL-400FP

4 Указания по монтажу

4.1 Замок состоит из корпуса и якорной пластины. Срабатывание замка происходит при механическом контакте рабочих поверхностей корпуса и якоря после подачи напряжения питания. Для обеспечения эксплуатационных характеристик рабочие поверхности корпусной части и якорной пластины должны плотно прилегать друг к другу при закрывании двери.

4.2 Габаритно-установочные размеры корпусной и якорной частей замка показаны на рисунках 2 и 3.

4.3 Предварительное крепление угольника (3) на дверной коробке выполняется через регулировочные пазы. Корпус замка (1) через планку (9) с помощью крепежа (4 и 5) устанавливается на угольнике.

4.4 Пластина якоря (8) крепится к двери напротив корпуса замка, после чего якорная часть (2) устанавливается на пластине. Правильное положение якорной части относительно корпуса обеспечивается при совмещении осей А якоря и корпуса (рисунки 2 и 3). После регулировки положения корпуса замка относительно якорной части угольник окончательно фиксируется на дверной коробке.

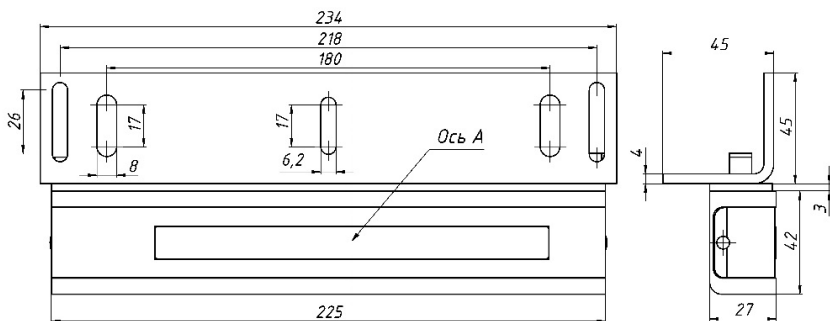


Рисунок 2 - Корпусная часть

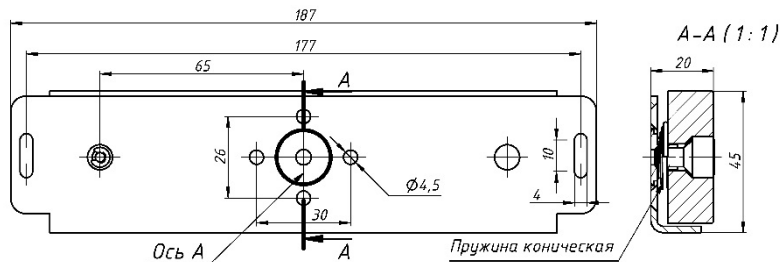


Рисунок 3 - Якорная часть

5 Схема подключения

На рисунке 4 показана схема подключения замка. При замыкании контакта управления замком блокируется.

Для уменьшения влияния коммутационных помех на шлейфах реле датчика Холла рекомендуется выходы датчика подключать к системе контроля и управления доступом отдельным 2-х жильным кабелем. Электромонтаж замка рекомендуется проводить огнестойким кабелем марки КСРЭВнг-FRLS (4x0,5).

При питании замка варианта AL-400FP-24 от импульсного источника питания для устранения выбросов напряжения при коммутации необходимо установить варистор JVR-14N470K из комплекта поставки.

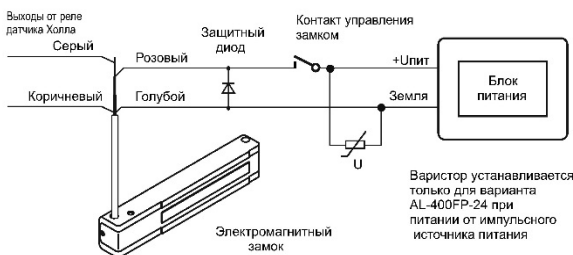


Рисунок 4 - Схема включения замка

6 Особенности работы устройства контроля замка на основе датчика Холла

Датчик Холла реагирует на магнитное поле, создаваемое катушкой намагничивания замка. В замках серии ALeg используется цифровой датчик Холла, который управляет твердотельным аналогом герконового реле. В момент контакта якоря с рабочей поверхностью замка, магнитное поле резко увеличивается, что приводит к срабатыванию датчика Холла и замыканию контактов реле. Таким образом, контакты реле замыкаются, когда дверь заблокирована замком и размыкаются, когда замок разблокирован.

Одновременно устройство контролирует состояние рабочих поверхностей корпуса и якоря. При загрязнении рабочих поверхностей или неточном совмещении якоря с корпусом замка величина магнитного поля уменьшается, и датчик не срабатывает, указывая на неисправность.

Падение уровня магнитного поля в результате загрязнения рабочих поверхностей корпуса и якоря, нарушения точности установки якоря по отношению к корпусу приводит к уменьшению удерживающей силы замка.

7 Условия эксплуатации и хранения

Замки предназначены для эксплуатации внутри помещений при температуре от минус 40 до плюс 85°C и относительной влажности до 80% (при +25°C).

В процессе длительной эксплуатации на рабочих поверхностях замка возможно появление темных пятен, что не влияет на усилие удержания и работоспособность замка.

Внимание! Изделие не предназначено для использования в местах с агрессивной средой.

Изделие подлежит хранению в условиях хранения 1 (J1) по ГОСТ 15150 в закрытых помещениях с естественной вентиляцией при температуре от 5 до 40°C при относительной влажности воздуха до 80% в упаковке поставщика.

8 Гарантии изготовителя

Изготовитель гарантирует работоспособность изделия при соблюдении потребителем правил эксплуатации и хранения, установленных в настоящем руководстве по эксплуатации.

Срок службы замка – 5 лет. Гарантийный срок эксплуатации – 24 месяца со дня приемки замка ОТК предприятия-изготовителя.

При обнаружении дефекта производственного характера замок подлежит замене.

Ремонт замка выполняется на предприятии-изготовителе. В течение гарантийного срока предприятие-изготовитель производит бесплатный ремонт замка.

Гарантийный ремонт осуществляется при предъявлении корпуса и якоря изделия, а также настоящего руководства по эксплуатации с проставленной датой приемки и штампом ОТК.

Потребитель лишается прав на гарантийный ремонт в следующих случаях: при нарушении правил эксплуатации или хранения замка, при наличии механических повреждений замка.

Изготовитель оставляет за собой право вносить в конструкцию изделия изменения, не ухудшающие его технические характеристики.



9 Свидетельство о приемке



AL-400 FP

Электромагнитный замок

12В

24В

№ _____

заводской номер

соответствует техническим условиям ТУ 27.33.13.163-008-11638332-2017 и признан годным к эксплуатации

Дата приемки ОТК _____

Штамп ОТК _____

10 Отметки о проведенных ремонтах

Акт № _____	Акт № _____
Гарантийный срок после ремонта - 6 мес.	Гарантийный срок после ремонта - 6 мес.



Производитель: ООО «ЭКСКОН»
111024, Москва, 1-ая ул. Энтузиастов д.3 стр.1
Телефон/Факс: +7 (495) 737-06-62
www.alerlock.ru, www.alerp.rf,
e-mail: info@alerlock.ru



ИМПОРТОЗАМЕЩЕНИЕ