

**Блок управления терминала консьержа VIZIT-TU412M1** (в дальнейшем - блок управления) и терминал консьержа **VIZIT-TK401D** (в дальнейшем - терминал) являются составными частями пульта консьержа **VIZIT-ПК200**, предназначенного для работы в составе домофонов **VIZIT**.

Условия эксплуатации блока управления:

- температура воздуха - от **1** до **40 °С**;
- относительная влажность воздуха - до **93%** при температуре **25 °С**.

### ФУНКЦИИ ПУЛЬТА КОНСЬЕРЖА

- Связь "Посетитель - Абонент" (П → А)
  - Связь "Посетитель - Консьерж" (П → К)
  - Связь "Консьерж - Посетитель" (К → П) - по инициативе консьержа
  - Связь "Консьерж - Абонент" (К → А)
  - Связь "Абонент - Консьерж" (А → К) **до 200 квартир \***
  - Продолжительность отпирания замка (**1 или 7 секунд**)
  - Индикация состояния линии
  - Переадресация вызова абонента на консьержа\*
  - Переадресация вызова всех абонентов на консьержа \*
  - Переадресация вызова от консьержа к абоненту при нажатии кнопки **REDIAL**
  - Повторный набор последнего номера при нажатии кнопки **REDIAL**
  - Индикация режимов работы, текущего времени, даты (часы и календарь)
  - Язык сообщений - русский или английский (устанавливается в сервисных установках)
  - Режим громкой связи
  - Сохранение счета времени и установок при отключении питания
  - Возможность включения набора 4-значного номера квартиры («гостиничная» нумерация)\*
- \* Функции включаются или выключаются в системных или сервисных установках (см. разделы "Системные установки" и "Сервисные установки").

**Связь "Консьерж - Посетитель"** (К → П) обеспечивается при совместной работе блоков управления **VIZIT-TU412M1** с блоками вызова (БВД) или блоками управления домофона (БУД), которые поддерживают эту функцию (см. паспорт на БВД или БУД), например, **БУД-302, БУД-408**.

Блок управления программируется с клавиатуры терминала консьержа и используется совместно с:

- многоквартирными домофонами или видеодомофонами серий **SM, N, M, 300, 400**;
- с этажными блоками вызова серии **400**.

**Внимание!** Тип подключаемого блока вызова (подъездный или этажный) устанавливается в системных установках. Не допускается одновременное подключение к блоку управления этажного и подъездного блоков вызова.

Функционирование блока управления и терминала в каждом из вышеуказанных режимов описывается в разделе ОПИСАНИЕ РАБОТЫ. Во всех режимах возможна дуплексная связь как на трубку терминала консьержа, так и громкая связь.

### ТЕХНИЧЕСКИЕ ХАРАКТЕРИСТИКИ

Количество квартир, не более	<b>199+1(консьерж)</b>
Возможные номера квартир (не более <b>200</b> )	<b>от 0 до 999</b>
Возможные номера квартир при «гостиничной» нумерации (не более <b>200</b> )	<b>от 0 до 9999</b>
Напряжение питания переменного тока частотой <b>50/60Гц, В</b>	<b>187...242</b>
Потребляемая мощность, <b>ВА</b> , не более,	<b>20</b>
Размеры блока управления, <b>мм</b> , не более:	
- ширина	<b>188</b>
- высота	<b>115</b>
- глубина	<b>62</b>
Масса блока управления, <b>кг</b> , не более	<b>1,1</b>

### КОМПЛЕКТ ПОСТАВКИ

Блок управления <b>VIZIT-TU412M1</b> , шт.	<b>1</b>
Комплект принадлежностей, шт.	<b>1</b>
Коробка упаковочная, шт.	<b>1</b>
Паспорт, шт.	<b>1</b>

## УКАЗАНИЯ МЕР БЕЗОПАСНОСТИ

**ВНИМАНИЕ!** Во включённом в сеть блоке управления имеется опасное для жизни напряжение - **220 В**.

**Монтажные и ремонтные работы следует производить при выключенной из сети вилке шнура питания блока управления!**

Перед заменой вставки плавкой не забудьте выключить блок управления из сети.

Не применяйте самодельные вставки плавкие.

Не допускайте попадания на корпус и внутрь блока жидкостей, а также металлических предметов.

## ПОРЯДОК УСТАНОВКИ

Перед установкой и монтажом блока управления и терминала консьержа внимательно изучите порядок установки и схемы соединений блоков.

Блок управления следует устанавливать в отапливаемом помещении, на вертикальной стене в месте, обеспечивающем доступ воздуха для естественной вентиляции. Клеммы блока управления должны располагаться горизонтально. При этом вентиляция блока будет максимально эффективной.

**Сетевая вилка должна быть легко доступна.**

**ЗАПРЕЩАЕТСЯ** устанавливать блок вблизи отопительных и нагревательных приборов.

Конструкция блока предусматривает его установку на рейку (DIN-рельс) шириной 35 мм и толщиной 1-2 мм с помощью упоров и фиксатора, расположенных на нижней стороне основания блока. Допускается крепление блока шурупами из комплекта поставки.

Рекомендуется устанавливать блок управления в монтажный бокс **VIZIT-MB1**.

Для подключения блока управления к коробке соединительной **КС-101** (из комплекта принадлежностей терминала консьержа) и блокам домофона снимите верхнюю крышку. Подключение к сети производится с помощью шнура питания блока.

Установка блоков домофона и терминала производится в соответствии с инструкциями на эти блоки.

Схемы соединений блоков приведены на рисунках **1-5**.

**ВНИМАНИЕ!** Для питания замков следует использовать дополнительные источники питания, как показано на рисунках **3, 4**.

Подключение электромагнитного или электромеханического замка показано на рисунках **1-4**.

**Запрещается использовать электромагнитные замки с сопротивлением обмотки менее 20 Ом, а также не имеющие цепей размагничивания.**

При использовании электромеханического замка на его клеммах рекомендуется установить диод (50 В, 1 А) как показано на рисунке **3** (диод в комплект поставки блока управления не входит).

**Запрещается использовать электромеханические замки с сопротивлением обмотки менее 10 Ом.**

Суммарное сопротивление проводов, соединяющих блок вызова домофона (**БВД**) или блок управления домофона (**БУД**) с максимально удаленным устройством квартирным переговорным (**УКП**) по цепи **БВД (БУД) ↔ TU412M1 ↔ БК (блок коммутации) ↔ УКП**, не должно превышать **30 Ом**. Из этих условий выбирается сечение соответствующих проводов.

Для монтажа цепей следует использовать провода в соответствии с таблицей 1.

Таблица 1

ЦЕПЬ		Максимальная длина, м		
<b>TK401D ↔ КС101 ↔ TU412M1</b>		-	<b>20</b>	<b>50</b>
<b>БВД (БУД) ↔ TU412M1 ↔ БК ↔ УКП</b>		<b>75</b>	<b>200</b>	<b>300</b>
Провод	Сечение, мм <sup>2</sup>	<b>0,07</b>	<b>0,2</b>	<b>0,5</b>
	Диаметр, мм	<b>0,3</b>	<b>0,5</b>	<b>0,8</b>

**ВНИМАНИЕ!** При использовании блока управления в составе 100-квартирного домофона клеммы **SEL0** и **SEL1** необходимо соединить (рисунки **2 - 4**). В этом случае ёмкость домофона распределится так: **99 квартир и консьерж**.

При использовании блока управления в составе 200-квартирного домофона клемму **SEL0** блока управления необходимо соединить с клеммой **SEL** блока коммутации (блоков коммутации), к которому подключены квартиры, в номерах которых цифры сотен являются четными (например, **085, 285** на рисунках **1, 5**). Соответственно, клемму **SEL1** блока управления необходимо соединить с клеммой **SEL** блока коммутации (блоков коммутации), к которому подключены квартиры, в номерах которых цифры сотен являются нечетными (например, **185, 385** на рисунках **1, 5**). В этом случае ёмкость домофона распределится так: **199 квартир и консьерж**.

При выключении питания блока управления домофон сохраняет работоспособность.

Для сохранения работы домофона при демонтаже блока управления следует отключить от него провода и соединить между собой 2 провода, которые были подключены к клеммам **LN IN** и **LN OUT** блока управления.

При соединении клеммы **OP** блока управления с одноимённой клеммой блока вызова (рисунки **1 - 4**) консьерж может открыть замок входной двери подъезда, нажав кнопку **#** на терминале, как в дежурном режиме, так и во время связи.

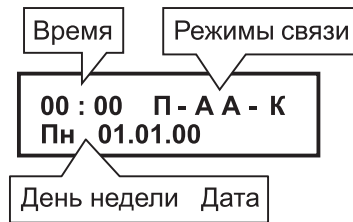
Если клеммы **OP** не соединяются, например, при установке двух **БВД** (рисунок **5**), замок открывается только во время связи консьержа с посетителем.

## ПОДГОТОВКА К РАБОТЕ

☎ Установите две батареи размера **AA** в батарейный отсек терминала, соблюдая полярность. Батарейный отсек расположен на нижней крышке терминала. Полярность установки батарей указана на основании батарейного отсека. Установка батарей описана в паспорте терминала консьержа.

Установка батарей необходима для сохранения работы часов и календаря (без индикации) при отключении питания терминала.

☎ Включите блок управления в сеть. В режиме ожидания дисплей терминала показывает время, дату, состояние режимов связи "Посетитель - Абонент" (П→А) и "Абонент - Консьерж" (А→К), как показано ниже:



- Установите текущее время и дату.

**Режим установки времени и даты** включается нажатием кнопки **CLOCK** на терминале. При этом начинает мигать цифра десятков часов. Для установки времени, например, «12:45», следует нажать «1». Начинает мигать цифра единиц часов - следует нажать «2», начинает мигать цифра десятков минут - следует нажать «4», начинает мигать цифра единиц минут - следует нажать «5». Затем, начинает мигать день недели.

Для установки дня недели следует нажать одну из кнопок:

- 1 - Пн (Понедельник);
- 2 - Вт (Вторник);
- 3 - Ср (Среда);
- 4 - Чт (Четверг);
- 5 - Пт (Пятница);
- 6 - Сб (Суббота);
- 7 - Вс (Воскресенье).

Аналогично, установите число, месяц и год.

Выход из режима установки времени и даты происходит автоматически после установки года или при нажатии кнопки **STORE** или через 15 секунд после последнего нажатия одной из кнопок.

- Выполните **системные** и **сервисные** установки.

## Системные установки

Системные установки программируются с клавиатуры терминала консьержа и включают в себя 10 установок. При выполнении установок выводятся соответствующие им надписи на дисплей терминала. Перечень установок, их назначение, соответствующие им варианты надписей в **МЕНЮ** и заводские установки приведены в таблице 2.

Установки с номерами **8** и **9** проводятся только в случае, если включён режим «гостиничной» нумерации.

Таблица 2

№	Установки	Сообщения	Заводские установки
0	Язык, на котором выводятся сообщения (русский или английский)	<b>Русский English</b>	<b>Русский</b>
1	Минимальный номер квартиры в подъезде	<b>Мин N кв</b>	<b>0</b>
2	Максимальный номер квартиры в подъезде	<b>Макс N кв</b>	<b>199</b>
3	Номер консьержа	<b>N консьержа</b>	<b>0</b>
4	Режим "Опрос квартир"	<b>Опрос квартир</b>	<b>Включён</b>
5	Тип блока вызова (этажный или подъездный)	<b>БВД-подъездный БВД-этажный</b>	<b>БВД-подъездный</b>
6	Продолжительность отпираания замка	<b>Замок-1сек Замок-7сек</b>	<b>1сек</b>
7	"Гостиничная" нумерация	<b>Кодировка есть Кодировки нет</b>	<b>Кодировки нет</b>
8	Запись таблицы соответствия номеров квартир, набираемых с клавиатуры блока вызова, номерам, определяемым коммутаторами	<b>Порядковый N</b>	<b>-</b>
9	Стирание номера квартиры из таблицы соответствия	<b>Стирание N кв</b>	<b>-</b>

### Перевод блока в режим системных установок

- Наберите **AUTO, 999**. Вы находитесь в режиме системных установок. На дисплее появляется надпись **ВЫБЕРИ РЕЖИМ 0-9 (МЕНЮ)**.
- Программируйте системные установки.

### Язык сообщений на дисплее

1. Нажмите **0**. На дисплее - **Русский**.
2. При необходимости изменения языка сообщений нажмите **FLASH**.  
На дисплее - **English**. Для возврата к русскому языку повторно нажмите **FLASH**.
3. Для сохранения изменений нажмите **STORE**.  
На дисплее - **ВЫБЕРИ РЕЖИМ 0-9**.

**Установка минимального и максимального номера квартиры в подъезде** производится с учётом номера консьержа, который должен находиться в пределах между установленными минимальным и максимальным номерами квартир.

### Установка минимального номера квартиры в подъезде

1. Нажмите **1**. На дисплее - **Мин N кв**.
2. Наберите минимальный номер квартиры в подъезде (выводится на дисплей).  
После набора 3-значного номера появляется надпись **ГОТОВО**, а затем - **ВЫБЕРИ РЕЖИМ 0-9**.  
После набора 1 или 2-значного номера нажмите кнопку **#**.  
Аналогично, появляется надпись **ГОТОВО**, а затем - **ВЫБЕРИ РЕЖИМ 0-9**.

### Установка максимального номера квартиры в подъезде

1. Нажмите **2**. На дисплее - **Макс N кв**.
2. Наберите максимальный номер квартиры в подъезде (выводится на дисплей).  
После набора 3-значного номера появляется надпись **ГОТОВО**, а затем - **ВЫБЕРИ РЕЖИМ 0-9**.  
После набора 1 или 2-значного номера нажмите кнопку **#**.  
Аналогично, появляется надпись **ГОТОВО**, а затем - **ВЫБЕРИ РЕЖИМ 0-9**.

### Установка номера консьержа

Данной установкой выбирается номер, при наборе которого на БВД вызывается терминал консьержа. Номер выбирается в пределах между установленными минимальным и максимальным номерами квартир.

1. Нажмите **3**. На дисплее - **N консьержа**.
2. Наберите выбранный номер (выводится на дисплей). После набора 3-значного номера появляется надпись **ГОТОВО**, а затем - **ВЫБЕРИ РЕЖИМ 0-9**. При наборе 1 или 2-значного номера нажмите кнопку **#**.  
Аналогично, появляется надпись **ГОТОВО**, а затем - **ВЫБЕРИ РЕЖИМ 0-9**.

## Включение/выключение режима «Опрос квартир»

1. Нажмите **4**. На дисплее - **Опрос квартир** и установленное состояние данного режима, как показано ниже:



2. Для изменения состояния нажмите **FLASH**.  
Для возврата к предыдущему состоянию повторно нажмите **FLASH**.
3. Для сохранения изменений нажмите **STORE**.  
На дисплее - **ВЫБЕРИ РЕЖИМ 0-9**.

### Установка типа блока вызова

1. Нажмите **5**. На дисплее - **БВД-подъездный** или **БВД-этажный**.
2. Для изменения типа блока вызова нажмите **FLASH**.
3. Для сохранения изменений нажмите **STORE**. На дисплее - **ВЫБЕРИ РЕЖИМ 0-9**.

### Продолжительность отпирания замка

1. Нажмите **6**. На дисплее - **Замок-1сек** или **Замок-7сек**.
2. Для изменения времени отпирания замка нажмите кнопку **FLASH**.  
Для возврата к предыдущему значению повторно нажмите **FLASH**.
3. Для сохранения изменений нажмите кнопку **STORE**.  
На дисплее - **ВЫБЕРИ РЕЖИМ 0-9**.

### Включение или выключение «гостиничной» нумерации

«Гостиничная» нумерация должна быть включена в случаях, когда в здании, в котором устанавливается блок управления и терминал в составе домофона (400 серии), квартиры или комнаты имеют в своём номере до четырёх цифр. В этом случае также обеспечивается подключение до 200 квартир. Для размещения номеров квартир в пределах допустимых 200 заполняется и записывается в память блока управления таблица соответствия. Форма таблицы соответствия на 200 номеров приведена в приложении А паспорта. Пример заполнения приведен в таблице 3.

Таблица 3

Порядковый N (номер, определяемый блоком коммутации)	N КВАРТИРЫ
1	101
2	102
...	...
10	110
11	201
...	...
20	210
...	...
101	1001
...	...
110	1010

**УКП**, установленное в квартире с номером, указанным в правой колонке таблицы, подключите к клеммам блока коммутации, закодированным на номер, указанный в левой колонке.

При «гостиничной» нумерации в **установках минимального и максимального номера квартиры** в подъезде, а также номера консьержа набираются не реальные номера квартир (правая колонка таблицы 3), а соответствующие им номера из левой колонки таблицы.

Для включения / выключения «гостиничной» нумерации:

1. Нажмите **7**. На дисплее - **Кодировки нет** («гостиничная» нумерация выключена) или **Кодировка есть** («гостиничная» нумерация включена).
2. Для изменения текущего состояния установки нажмите **FLASH**.  
Для возврата к предыдущему состоянию повторно нажмите **FLASH**.
3. Для сохранения изменений нажмите **STORE**. На дисплее - **ВЫБЕРИ РЕЖИМ 0-9**.



## Стирание номера квартиры из таблицы соответствия

1. Нажмите **9**. На дисплее - **Стирание N кв.**
2. Наберите номер квартиры (выводится на дисплей).
3. Нажмите **#**. На дисплее - **Стирание N кв.**
4. При необходимости повторите пп. 2 и 3.
5. Нажмите **STORE**. На дисплее - **ВЫБЕРИ РЕЖИМ 0-9**.

При попытке стереть номер квартиры, отсутствующий в таблице соответствия, на дисплей выводится индикация ошибки - **Такого N нет**.

При наборе 4-значного номера квартиры не нужно нажимать **#**.

☎ Для выхода из режима системных установок на любом этапе нажмите кнопку **\***.

## Сервисные установки

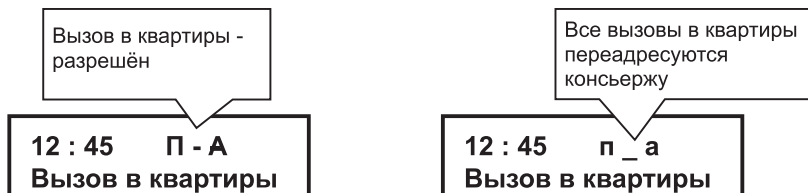
Сервисные установки программируются с клавиатуры терминала консьержа и включают в себя 3 установки. При выполнении установок выводятся соответствующие им надписи на дисплей терминала. Назначение и заводские установки приведены в таблице 4.

Таблица 4

Установки		Заводские установки
Переадресация вызова всех абонентов на консьержа		Выключена
Изменение режимов связи для отдельных квартир	Переадресация вызова абонента на консьержа	Выключена
	Разрешение / запрет вызова консьержа из определённой квартиры	Разрешён для всех квартир

## Переадресация вызова всех абонентов на консьержа

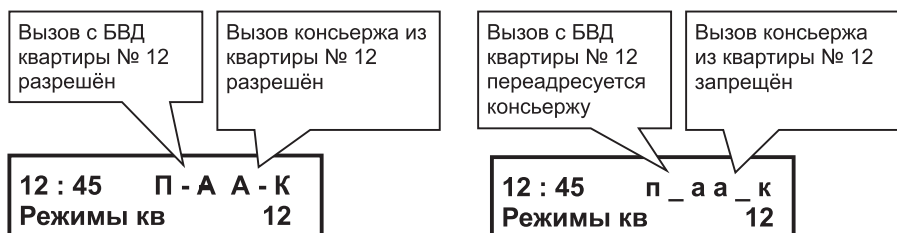
1. Нажмите **AUTO**. На дисплее - **Вызов в квартиры** и установленное состояние данного режима связи, как показано ниже:



2. Для изменения установленного состояния нажмите **FLASH**.  
Для возврата к предыдущему состоянию повторно нажмите **FLASH**.
3. Для сохранения изменений нажмите **STORE**. Блок управления возвращается в дежурный режим.

## Изменение режимов связи для отдельных квартир

1. Наберите номер квартиры, например, **12**. Номер выводится на дисплей.  
В течении **2 секунд** после набора номера нажмите **PAUSE**.  
На дисплее - **Режимы кв** и установленное состояние режимов связи для этой квартиры:



2. Для включения / выключения переадресации вызова набранного номера на консьержа нажмите **AUTO**.  
Для возврата к предыдущему состоянию повторно нажмите **AUTO**.
3. Для разрешения / запрета вызова консьержа из квартиры нажмите **FLASH**.  
Для возврата к предыдущему состоянию повторно нажмите **FLASH**.
4. Для сохранения изменений нажмите **STORE**. Блок управления возвращается в дежурный режим.

## ОПИСАНИЕ РАБОТЫ

Режимы, указанные в сервисных установках, а также переадресация вызова возможны при использовании блока управления с терминалом совместно с **подъездными БВД (SM100, M200, N100, 300 и 400 серии)**.

При использовании блока управления с терминалом совместно с **этажными БВД** серии **400**, при нажатии кнопки на **БВД** вызывается терминал, а затем консьерж соединяет посетителя с абонентом.

Тип блока вызова (**БВД-подъездный** или **БВД-этажный**) устанавливается в **системных установках**.

### Работа совместно с подъездным блоком вызова

#### Дежурный режим

На дисплее - текущее время, дата и установленное состояние режимов связи "Посетитель - Абонент" (**П → А**) и "Абонент - Консьерж" (**А → К**).

Консьерж может открыть замок входной двери подъезда, нажав кнопку **#** на терминале.

#### Связь "Абонент - Консьерж" (Аё К)

При разрешенном режиме связи "Абонент - Консьерж" блок управления циклически проверяет, снята ли трубка **УКП**. Номера проверяемых **УКП** находятся в интервале между минимальным и максимальным номерами квартир. Если в этом интервале есть неподключённые к системе **УКП**, блок управления автоматически определяет разрыв линии и игнорирует его.

При количестве квартир более 100 не рекомендуется использовать данный режим связи. В этом случае, следует выключить в системных установках «Опрос квартир».

Абонент снимает трубку **УКП** либо монитора и ждет несколько секунд. Если домофон находился в дежурном режиме, абонент слышит в трубке сигналы контроля посылки вызова, на терминале звучит вызывной сигнал, на дисплее сообщение - **Вызов из кв**, номер квартиры, из которой поступает вызов.

<b>12 : 45 П - А А - К</b> <b>Вызов из кв 12</b>
---

Консьерж снимает трубку, либо нажимает кнопку **SP-PHONE** (включается режим громкой связи) и говорит с абонентом. На дисплее сообщение - **Говорите**.

<b>12 : 45 П - А А - К</b> <b>Говорите</b>
---

Для установки громкости динамика терминала (9 уровней) в режиме громкой связи необходимо нажать кнопку **SET**, а затем нажатием одной из цифровых кнопок (**1 - 9**) на терминале установить необходимый уровень громкости.

<b>12 : 45 П - А А - К</b> <b>Громкость 5</b>
--

Для сохранения изменений нажать кнопку **STORE**.

Продолжительность связи ограничена временем **80 секунд**.

Для завершения связи следует повесить трубки или повторно нажать **SP-PHONE**.

Если во время снятия трубки **УКП** линия занята, абоненту необходимо подождать освобождения линии, не вешая трубку. После освобождения линии в трубке звучит вызывной сигнал. После снятия консьержем трубки либо нажатия кнопки **SP-PHONE**, устанавливается связь между консьержем и абонентом. При использовании монитора **MC VISITOR-402S** для вызова консьержа следует снять трубку монитора и кратковременно нажать кнопку **MONITOR**. Если связь не установилась из-за занятости линии, то следует повторить процедуру после того, как погаснет экран монитора, и так далее, до установления связи.

При использовании **УКП** следует проверить положение выключателя вызова, который должен быть включен.

Консьерж может выключить определённый номер квартиры из процесса опроса двумя способами:

- из режима **сервисных установок** путём запрета вызова консьержа из этой квартиры;
- случае, когда трубка в этой квартире не установлена в держатель (состояние - трубка снята).

В последнем случае, во время вызова из данной квартиры, необходимо нажать последовательно кнопку **SP-PHONE** терминала, а затем кнопку **FLASH**.



Для сохранения изменений нажать кнопку **STORE**. Блок управления переходит в дежурный режим. Разрешить связь "Абонент - Консьерж" для данной квартиры можно только в режиме **сервисных установок**.

### Связь "Консьерж - Абонент" (К → А)

Консьерж набирает номер соответствующей квартиры, на дисплее сообщение - **Номер кв**, индицируется номер квартиры.

12 : 45 П - А А - К  
Номер кв 12

Если домофон находился в дежурном режиме, то в **УКП** звучит сигнал вызова, который дублируется и в терминале. На дисплее сообщение - **Ждите**.

12 : 45 П - А А - К  
Ждите 12

При снятии абонентом трубки терминал автоматически переходит в режим громкой связи. На дисплее сообщение - **Говорите**. При снятии трубки терминала громкая связь отключается. При наборе номера квартиры при снятой трубке терминала режим громкой связи не включается. Продолжительность связи ограничена временем **80 секунд**.

Для завершения связи следует повесить трубки или нажать **SP-PHONE**.

Если в течение **80 секунд** трубка **УКП** в вызываемой квартире не была снята, то система переходит в дежурный режим. Возврат в дежурный режим во время вызова абонента возможен также нажатием кнопки **\***. Если нужно повторить вызов данной квартиры, достаточно нажать кнопку **REDIAL** (при этом индицируется номер квартиры).

Во время связи "Консьерж - Абонент" вызов квартир с **БВД** задерживается до окончания связи. При этом блок вызова издает короткие звуковые сигналы. Аналогично, вызов квартиры с терминала задерживается до окончания связи «Посетитель - Абонент». На дисплее при этом выводится сообщение - **Линия занята**. После освобождения линии автоматически производится набор соответствующей квартиры.

При наборе консьержем номера квартиры, где **УКП** не подключено, на дисплей выводится сообщение - **Ошибка набора**.

### Переадресация вызова абонента на консьержа

При наборе на **БВД** номера соответствующей квартиры, вызов поступает к консьержу. Включение / выключение переадресации производится в режиме **сервисных установок**. Текущее состояние индицируется на дисплее терминала после набора номера квартиры на **БВД** (П - А - вызов поступает абоненту, п \_ а - вызов поступает к консьержу).

### Переадресация вызова всех абонентов на консьержа

Вызов в любую квартиру поступает на терминал консьержа.

Включение / выключение переадресации производится в режиме **сервисных установок**. Текущее состояние режима индицируется на дисплее терминала в дежурном режиме (П - А - вызов поступает абоненту, п \_ а - вызов поступает к консьержу). При этом система «помнит» ранее сделанные установки для каждой из квартир.

Если включена переадресация вызова квартир на консьержа, и в **БВД** установлен режим сигнализации использования индивидуальных кодов и ТМ-ключей, то при использовании индивидуальных кодов этих квартир сигнал звучит на терминале. При использовании ТМ-ключей сигнал звучит в **УКП** соответствующей квартиры.

### Переадресация вызова от консьержа к абоненту

Если при наборе на **БВД** номера квартиры вызов переадресуется к консьержу, для переключения вызова в квартиру необходимо нажать кнопку **REDIAL**.

Если во время вызова снять трубку терминала или включить громкую связь нажатием **SP-PHONE**, будет установлена связь между консьержем и посетителем. Для переключения связи на квартиру следует нажать **REDIAL**. В этом случае вызов поступает на **УКП**. При снятии трубки **УКП** установится связь между консьержем и абонентом. Если во время этой связи первым повесит трубку консьерж или отключит связь повторным нажатием **SP-PHONE**, то установится связь между посетителем и абонентом. Если первым повесит трубку абонент или консьерж нажмёт **FLASH**, то установится связь между посетителем и консьержем.



## Связь "Посетитель - Абонент" (П → А)

Посетитель набирает на блоке вызова номер квартиры абонента. На дисплее терминала - номер набранной квартиры, горит светодиод на терминале, сигнализирующий о том, что подъездная линия занята. Если данный режим связи разрешён сервисными установками, то вызов звучит в квартире. Абонент снимает трубку и говорит с посетителем. После окончания связи система возвращается в дежурный режим. Условием окончания связи является: укладка трубки абонентом, либо нажатие кнопки **СБРОС** на блоке вызова, либо истечение **80 секунд** с момента набора номера квартиры.

## Связь "Посетитель - Консьерж" (П → К)

Посетитель набирает на блоке вызова номер консьержа, либо нажимает кнопку **CONCIERGE** (на БВД-431XX). На дисплее - **Вызов консьержа**.



12 : 45  
Вызов консьержа

Звучит вызов. Консьерж снимает трубку или нажимает кнопку **SP-PHONE**. Посетитель говорит с консьержем. После окончания связи система возвращается в дежурный режим. Условием окончания связи является: укладка трубки консьержем или повторное нажатие кнопки **SP-PHONE** в режиме громкой связи, либо нажатие кнопки **СБРОС** на блоке вызова, либо истечение **80 секунд** с момента набора номера консьержа.

## Связь "Консьерж - Посетитель" (К → П)

Обеспечивается при совместной работе пульта консьержа с БВД (БУД), которые поддерживают эту функцию (см. паспорт на БВД или БУД), например, **БУД-302, БУД-408**.

Установленный номер консьержа в пульте консьержа и БВД (БУД) должны быть одинаковыми.

При установке в подъезде двух и более БВД (БУД) для вызова определённого БВД (БУД) консьерж должен набрать номер, соответствующий приоритету этого блока. Приоритет устанавливается в системных установках БВД (БУД). Соответствие номера и приоритета блока: **1** - приоритет **А**, **2** - приоритет **В**, **3** - приоритет **С**, **4** - приоритет **Д**.

При использовании в подъезде БВД (БУД), в которых не предусмотрена установка приоритета, консьерж должен набрать номер **1**.

Консьерж набирает номер блока (кнопки от **1** до **4**) и в течение 3 секунд нажать кнопку **AUTO**.

На дисплей выводится сообщение:



12 : 45    П - А А - К  
Вызов БВД    1  
Номер БВД (БУД)

Пульт консьержа переходит в дежурный режим, а затем БВД (БУД) автоматически осуществляет связь **"Посетитель Консьерж"** (П → К).

Если после набора консьержем номера **подъездная линия была занята** на дисплее выводится сообщение:



12 : 45  
Линия занята

После освобождения линии пульт консьержа устанавливает связь с БВД.

## Работа совместно с этажным блоком вызова

Посетитель нажимает на **БВД** кнопку вызова. На дисплее терминала - **Вызов консьержа**. Звучит вызов. Консьерж снимает трубку или нажимает кнопку **SP-PHONE**. Посетитель говорит с консьержем. После окончания связи система возвращается в дежурный режим. Условием окончания связи является: укладка трубки консьержем или повторное нажатие кнопки **SP-PHONE** в режиме громкой связи, либо истечение **60 секунд** с момента начала разговора.

При желании посетителя связаться с одним из абонентов, консьерж во время разговора с посетителем набирает номер квартиры данного абонента. На квартирный **УКП** поступает вызов. При снятии трубки **УКП** терминал переходит в режим связи с абонентом. Если во время связи между консьержем и абонентом первым повесит трубку консьерж или отключит громкую связь повторным нажатием кнопки **SP-PHONE**, то установится связь между посетителем и абонентом. Если первым повесит трубку абонент или консьержем будет нажата кнопка **FLASH**, то установится связь между посетителем и консьержем.

Работа в режимах связи "Абонент - Консьерж" и "Консьерж - Абонент" аналогична, описанной в разделе **Работа совместно с подъездным блоком вызова**.

Вызов консьержа с **БВД** невозможен во время связи "Консьерж - Абонент". Аналогично, вызов квартиры с терминала невозможен до окончания связи «Посетитель - Абонент». На дисплее при этом выводится сообщение - **Линия занята**.

Набор номера соответствующей квартиры производится после освобождения линии.

При наборе консьержем номера квартиры, где **УКП** не подключено, на дисплей терминала выводится сообщение - **Ошибка набора**.

При наборе консьержем во время связи с посетителем номера квартиры, где **УКП** не подключено, на дисплей терминала выводится сообщение - **Кв не подключена**.

На рисунках **1 - 5** использованы следующие обозначения цепей:

VO (VIDEO OUT)	- выход видео;
VG (VIDEO GROUND)	- общий видео;
CUD (Control Unit Data)	- данные блока управления <b>БУД-420</b> ;
DSD (Doorstation Data)	- данные блока вызова;
+E	- питание блока вызова;
MIC (Microphone)	- сигнал микрофона;
SP- (Speaker -)	- сигнал на громкоговоритель;
SP+ (Speaker +)	- сигнал на громкоговоритель;
TM (Touch Memory)	- сигнал со считывателя ТМ-ключей;
GND (GROUND)	- общий провод;
OP (OPEN)	- управление открыванием замка;
+DL (+ Door Lock)	- питание замка;
-DL (- Door Lock)	- питание замка;
LN (LINE)	- линия связи;
Ek	- питание блоков коммутации;
SEL (SELECT)	- управление блоками коммутации;
Evk	- питание блоков коммутации <b>БК-4V</b> ;
USE	- сигнал управления блоком коммутации <b>БК-2V</b> ;
Ec	- питание телекамеры этажного блока вызова;
COM	- переключающий контакт реле управления замком;
NO	- нормально разомкнутый контакт реле управления замком;
NC	- нормально замкнутый контакт реле управления

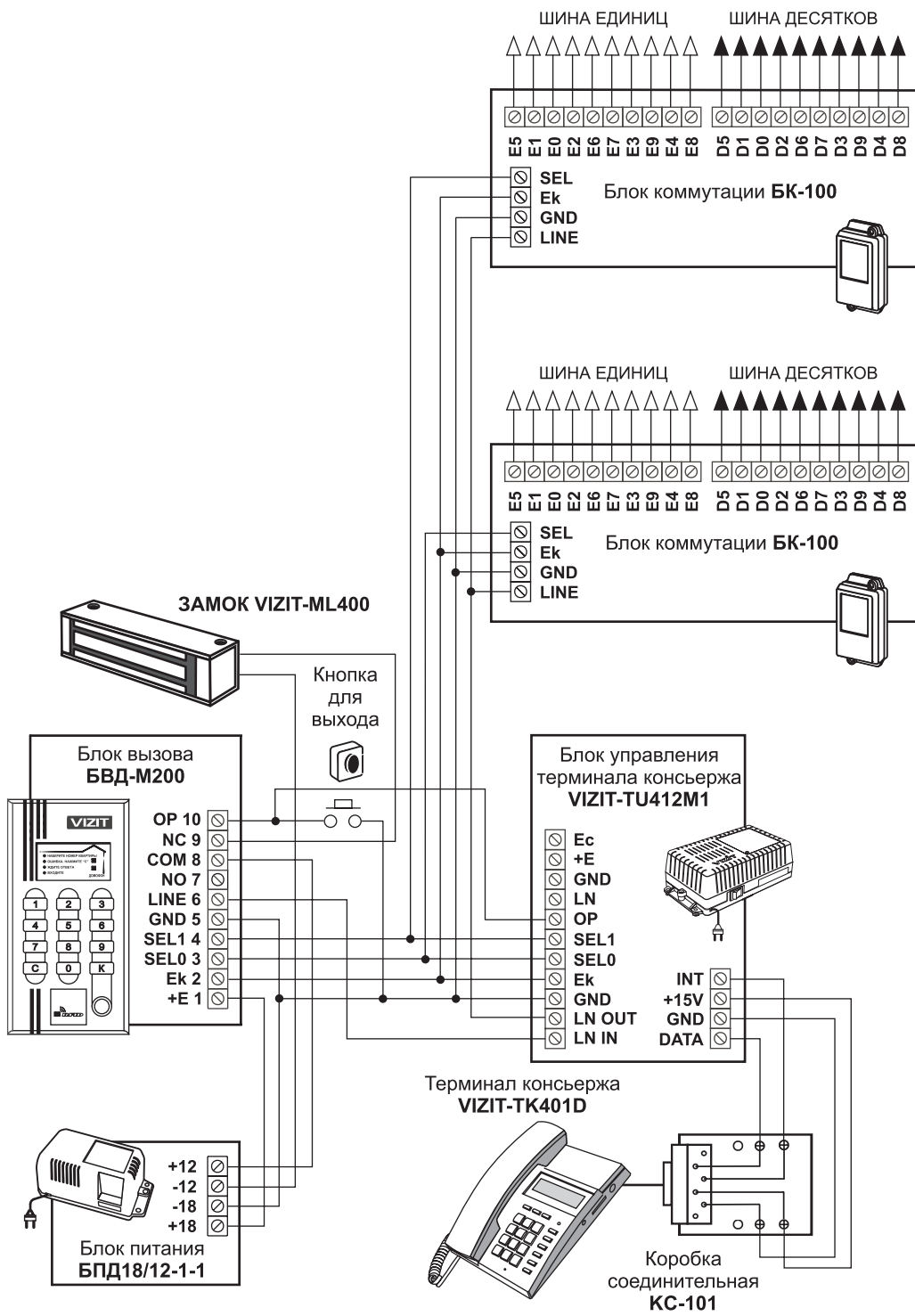


Рисунок 1 - Пример включения терминала консьержа в составе 200-квартирного домофона с подъездным БВД

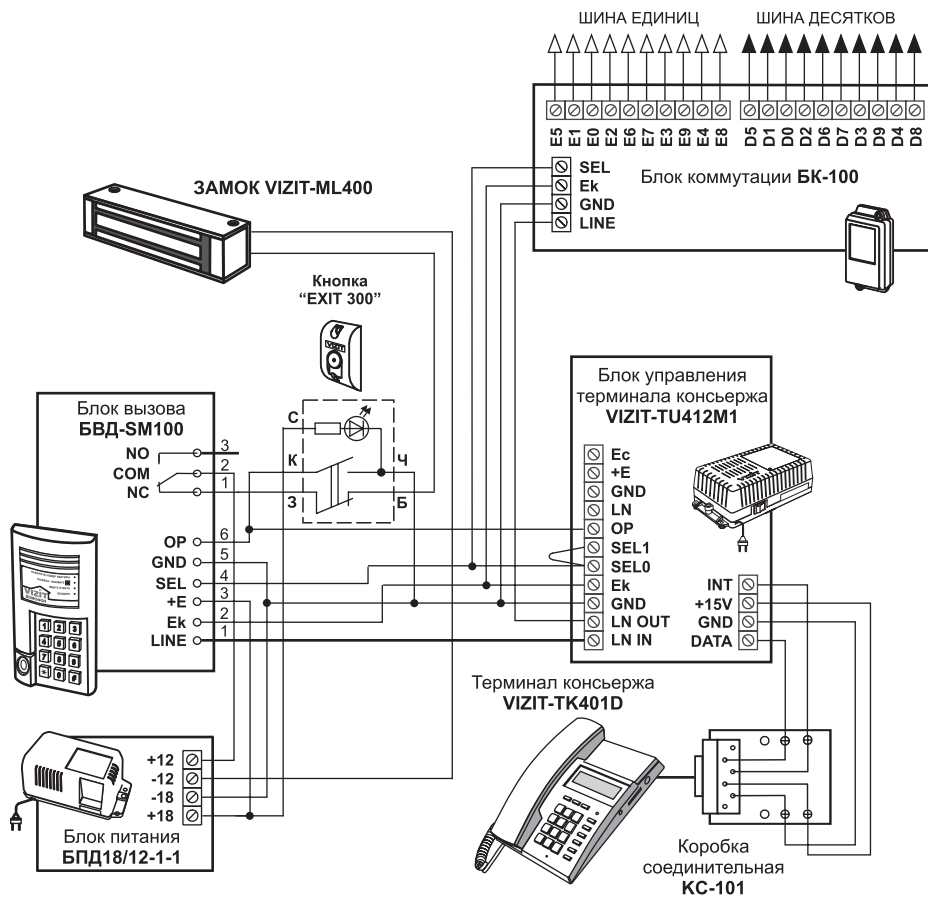


Рисунок 2 - Пример включения терминала консьержа в составе 100-квартирного домофона с подъездным БВД (клеммы **SEL0** и **SEL1** блока управления соединить)

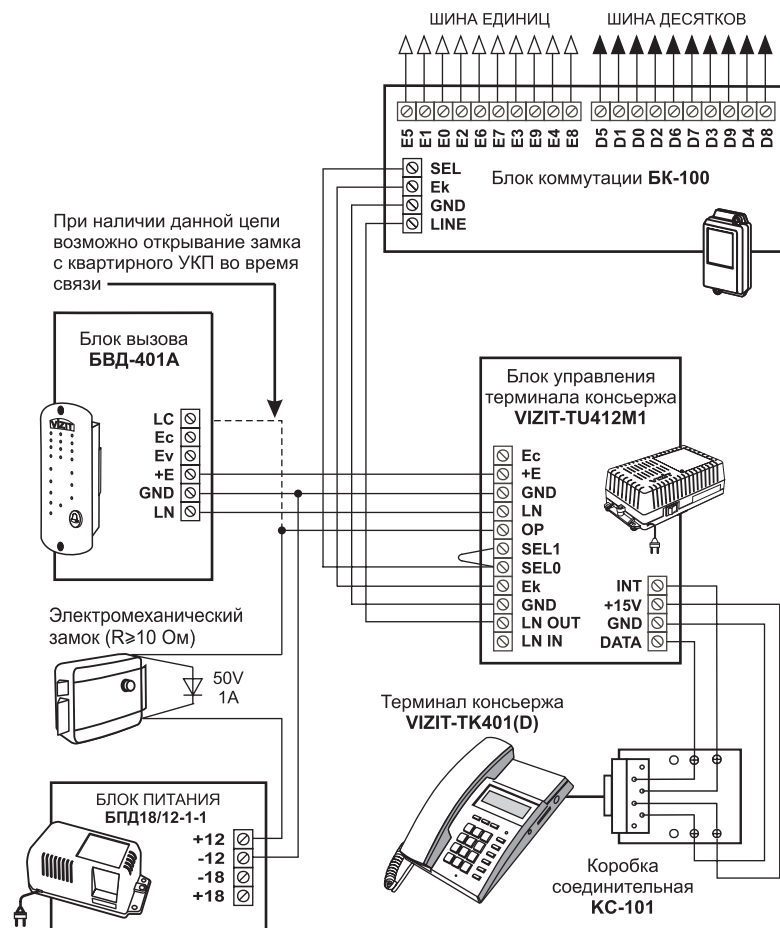


Рисунок 3 - Пример включения терминала консьержа совместно с этажным БВД (клеммы **SEL0** и **SEL1** блока управления соединить)

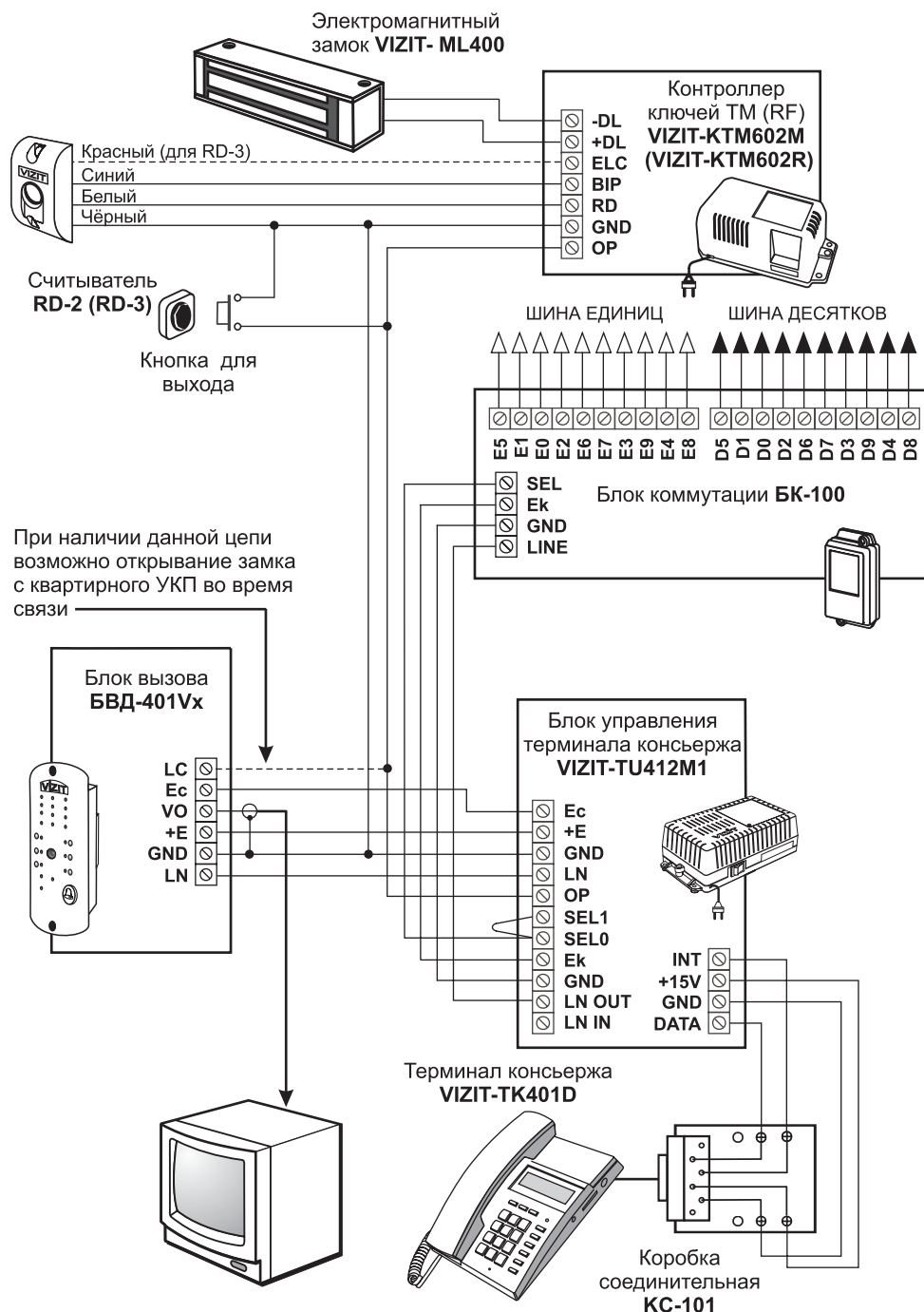


Рисунок 4 - Пример включения терминала консьержа совместно с этажным БВД и контроллером ключей ТМ (RF) VIZIT-KTM602M (VIZIT-KTM602R) (клеммы SEL0 и SEL1 блока управления соединить)



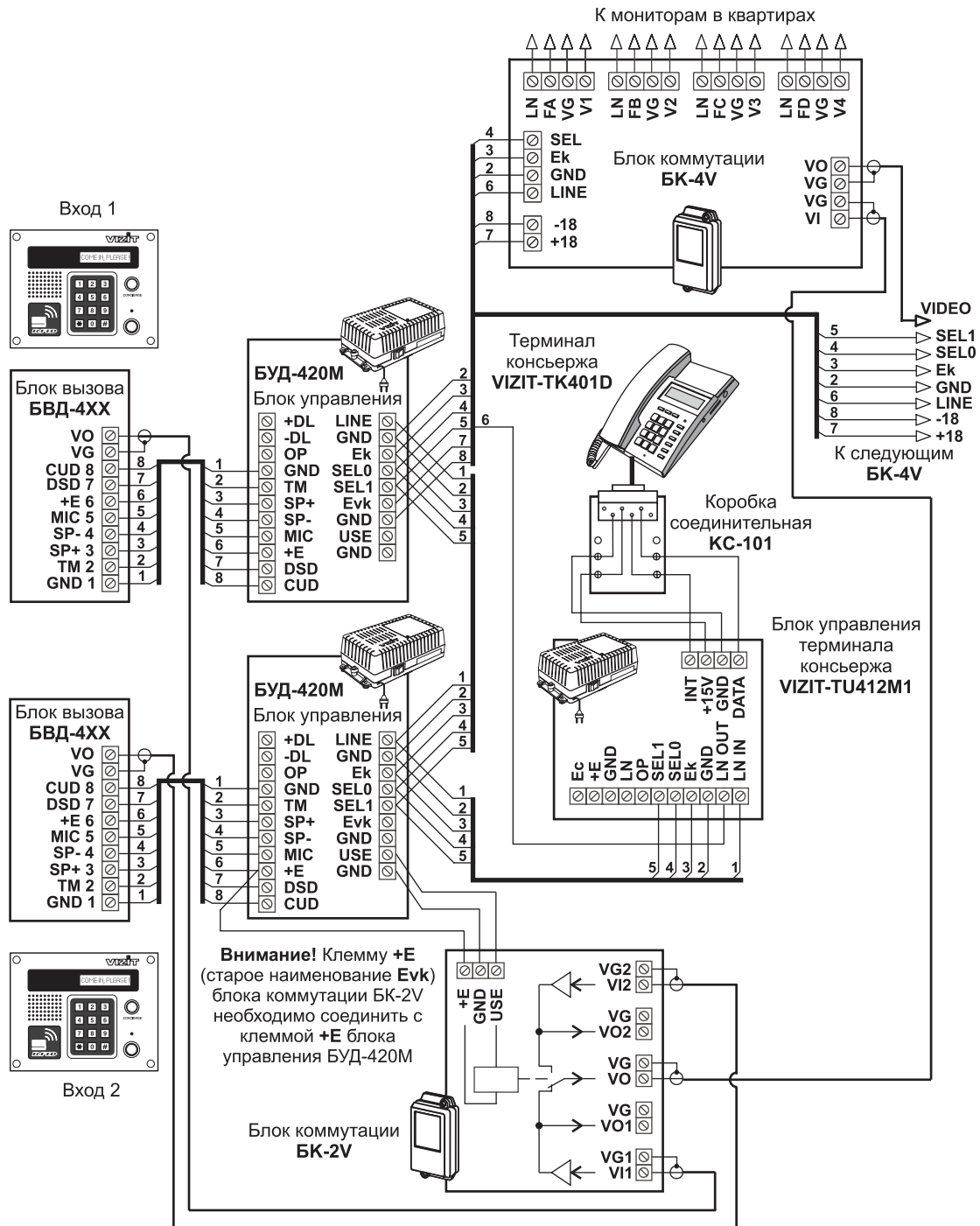


Рисунок 5 - Пример включения терминала консьержа в составе 200-квартирного видеодомофона с подъездными БВД



