



**ИЗВЕЩАТЕЛЬ ОХРАННЫЙ  
ОБЪЕМНЫЙ  
ОПТИКО-ЭЛЕКТРОННЫЙ**



**«ПИРОН-4»**

**Этикетка  
БФЮК.425152.020 ЭТ**



**Введение**

Извещатель охранный объемный оптико-электронный «Пирон-4» (далее – извещатель) предназначен для обнаружения проникновения в охраняемое пространство закрытого помещения и формирования тревожного извещения размыканием выходных контактов реле.

Извещатель устойчив к воздействию внешних засветок и радиопомех. Извещатель устойчив к помехам от мелких животных: мышей, крыс, птиц, находящихся в клетках, при расстоянии до них не менее 2,5 м.

Извещатель может устанавливаться непосредственно на потолке, потолочных перекрытиях, стене и в углу помещения.

**Особенности извещателя**

- Чувствительный элемент – двухплощадный пироприемник.
- Сферическая линза.
- Микропроцессорная обработка сигнала.
- Диапазон высоты установки – от 2 до 5 м.
- Регулировка чувствительности.

**Технические характеристики**

Таблица 1

Параметр	Значение
Максимальная дальность обнаружения	до 12 м
Напряжение питания	8–30 В, ток 12 мА
Выходные контакты реле	замкнуты – извещение «Норма», ток 30 мА, напряжение 72 В
Длительность тревожного извещения	не менее 2 с
Зона обнаружения	объемная 9 дальних, 5 ближних
Рекомендуемая высота установки	от 2 до 5 м
Вид климатического исполнения по ГОСТ 15150-69	УХЛ4
Диапазон рабочих температур	от минус 30 °С до +55 °С
Относительная влажность при +25 °С без конденсации влаги	98 %
Степень защиты, обеспечиваемая оболочкой по ГОСТ 14254-2015	IP41
Габаритные размеры, не более	90 x 60 x 50 мм
Масса, не более	60 г
Средний срок службы	8 лет

Диаграмма зоны обнаружения извещателя приведена на рисунке 1.

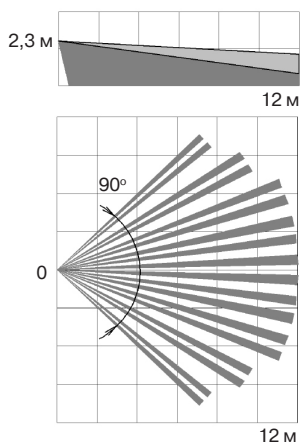


Рисунок 1 – Диаграмма зоны обнаружения

Извещатель относится к однофункциональным, неремонтируемым и обслуживаемым изделиям группы ИКН вида 1 по ГОСТ 27.003-2016. Обработка сигнала в извещателе амплитудно-временная.

Помехозащищенность извещателя обеспечивает отсутствие его ложных срабатываний при воздействии перемещающихся мелких животных, перепадов фоновой освещенности, конвективных воздушных потоков, медленных изменений температуры фона, импульсов напряжения по цепи питания, электростатического разряда, электромагнитных полей УКВ-диапазона.

Извещатель не является источником помех по отношению к аналогичным извещателям, извещателям другого типа и назначения, а также по отношению к бытовой радиоаппаратуре.

Извещатель в упаковке выдерживает при транспортировании:

- транспортную тряску с ускорением 30 м/с<sup>2</sup> при частоте ударов от 10 до 120 в минуту или 15 000 ударов;
  - температуру окружающего воздуха от минус 50 до +50 °С;
  - относительную влажность воздуха (95 ± 3) % при температуре +35 °С.
- Время готовности извещателя к работе после транспортирования в условиях, отличных от условий эксплуатации – не менее 6 ч.

Средняя наработка до отказа извещателя в дежурном режиме – не менее 60 000 ч.

**Комплектность**

Комплект поставки извещателя соответствует указанному в таблице 2.

Таблица 2

Обозначение	Наименование	Кол-во
БФЮК.425152.020	Извещатель охранный объемный оптико-электронный «Пирон-4»	1 шт.
БФЮК.301569.006-01	Кронштейн	*
БФЮК.425152.020 ЭТ	Извещатель охранный объемный оптико-электронный «Пирон-4». Этикетка	1 экз.

\* – Поставляется по отдельному заказу

**Индикация**

Состояние извещателя отображается индикацией красного цвета в соответствии с таблицей 3.

Таблица 3

Извещение	Состояние светодиодной индикации
«Время технической готовности»	индикация включена до момента готовности извещателя
«Норма»	индикация отсутствует
«Тревога»	индикация включена в течение 3 с

**Выбор места установки извещателя**

Извещатель предназначен для использования в закрытых помещениях. При выборе места установки извещателя следует обратить внимание на то, что зону обнаружения не должны перекрывать непрозрачные предметы (шторы, комнатные растения, шкафы, стеллажи и т. п.), а также стеклянные и сетчатые перегородки.

В поле зрения извещателя по возможности не должно быть окон, кондиционеров, нагревателей, батарей отопления. При креплении извещателя без кронштейна высота установки от 2 до 3 м от пола.

При использовании кронштейна высота установки от 2 до 5 м, при условии корректировки угла наклона извещателя.

Провода питания и шлейфа сигнализации следует располагать вдали от мощных силовых электрических кабелей.

**Установка**

- Снимите крышку извещателя, отжав отверткой фиксатор крышки через отверстие, расположенное в нижней части основания извещателя (рисунок 2).

- Просверлите в основании извещателя отверстия, которые будут использоваться для прокладки проводов и крепления извещателя.

- Выбрав место установки, проведите разметку отверстий для монтажа с учетом положения отверстий в основании извещателя (кронштейне), просверлите отверстия в месте установки.

- Провода пропустите через отверстия в основании извещателя, оставьте несколько сантиметров монтажного провода для подключения к колодкам.

- Подключите провода согласно рисунку 3.
- Закрепите основание извещателя на выбранном месте.
- Установите крышку.

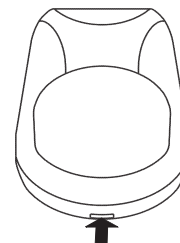


Рисунок 2

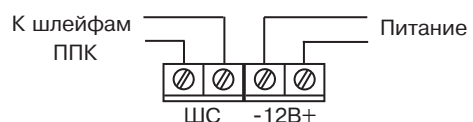


Рисунок 3

**Примечание** – При креплении извещателя на кронштейне выверните винт М3х20 из кронштейна. Удерживая кронштейн в собранном состоянии, совместите квадратный выступ наружной сферы кронштейна с соответствующим пазом в основании извещателя и соедините винтом используя усилие, обеспечивающее поворот основания на кронштейне.

Поверните основание извещателя в крайнее левое, а затем в крайнее правое положение и закрепите шурупами кронштейн в месте установки. Установите винтом используя усилие, обеспечивающее поворот основания на кронштейне и зафиксируйте его винтом М3х20.

При установке извещателя на высоте от 2 до 5 м для сохранения дальности зоны обнаружения 12 м необходимо:

1. После закрепления извещателя на кронштейне повернуть корпус извещателя в вертикальной плоскости в соответствии с выбранной высотой установки, отмерив расстояние (L) от стены до края основания при снятой крышке (рисунок 5, таблица 4).

2. Зафиксировать заданное положение основания извещателя, затянув при помощи отвертки винт, проходящий через основание извещателя в кронштейне.

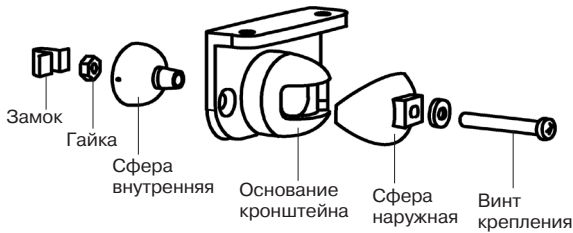


Рисунок 4 – Сборка кронштейна

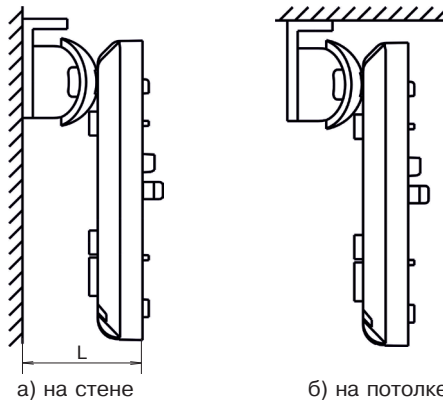


Рисунок 5 – Крепление извещателя с кронштейном

**Примечания**

1. Значения угла наклона и расстояния (L) в таблице 4 – справочные. Окончательное значение расстояния (L) определяется по результатам тест-прохода.

Таблица 4

Высота установки	Наклон извещателя	Расстояние от стены, L, мм
от 2 до 3 м	0°	35
от 3 до 4 м	5°	28
от 4 до 5 м	9°	22

2. При повороте основания извещателя в горизонтальной плоскости, расстояние от наклоненного основания до стены, будет изменяться в зависимости от угла поворота. Поэтому, необходимо проверить зону обнаружения и при необходимости откорректировать угол наклона.

**Регулировка чувствительности**

В извещателе предусмотрена переключатель ЧУВСТВ ВЫС (рисунок 6). При снятой переключателе извещатель работает в режиме нормальной чувствительности (дальность обнаружения 10 м). При установленной переключателе извещатель работает в режиме высокой чувствительности (дальность обнаружения 12 м).

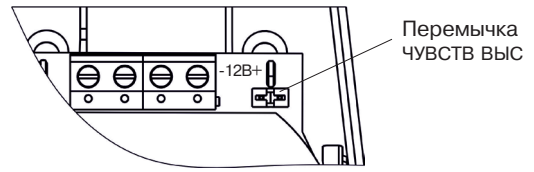


Рисунок 6

**Проверка работоспособности**

Проверку следует проводить при отсутствии в охраняемом помещении посторонних лиц. После включения питания извещателя подождите 60–70 с прежде чем начать проверку. Определите начало зоны обнаружения по включению индикатора. Начните проход через зону обнаружения на разных расстояниях от извещателя (включая максимальную дальность). После 3–5 шагов извещатель должен выдать тревожное извещение, дублируемое включением индикатора. Подождите до тех пор, пока индикатор выключится, и продолжите проход через зону. При отсутствии движения в помещении тревожное извещение выдаваться не должно.

**ВНИМАНИЕ!** Извещатель необходимо проверять, как минимум, раз в год для контроля его работоспособности.

**Хранение и транспортирование**

Извещатели допускается транспортировать в упаковке изготовителя всеми видами закрытых транспортных средств на любые расстояния.

Транспортирование в самолетах – только в герметичных отапливаемых отсеках. Транспортирование грузов морским транспортом должно производиться контейнерами в трюмах.

При транспортировании извещателей необходимо руководствоваться правилами и нормативными документами, действующими на соответствующих видах транспорта.

Условия транспортирования извещателя должны соответствовать условиям хранения 3 по ГОСТ 15150-69.

Извещатели в упаковке должны храниться на складах в условиях хранения 1 по ГОСТ 15150-69.

В помещении для хранения не должно быть токопроводящей пыли, паров кислот и щелочей, а также газов, вызывающих коррозию и разрушающих изоляцию.

**Гарантии изготовителя**

Предприятие-изготовитель гарантирует соответствие извещателя требованиям технических условий БФЮК.425152.020 ТУ при соблюдении условий транспортирования, хранения, монтажа и эксплуатации. Гарантийный срок хранения – 63 месяца со дня изготовления извещателя.

Гарантийный срок эксплуатации – 60 месяцев с даты ввода в эксплуатацию в пределах гарантийного срока хранения.

Извещатели, у которых во время гарантийного срока при условии соблюдения правил эксплуатации и монтажа будет обнаружено несоответствие техническим требованиям, ремонтируются предприятием-изготовителем.

**Свидетельство о приемке и упаковке**

Извещатель охранный объемный оптико-электронный «Пирон-4» БФЮК.425152.020,

номер партии \_\_\_\_\_, изготовлен в соответствии с действующей технической документацией, признан годным для эксплуатации и упакован в ЗАО «РИЭЛТА».

Ответственный за приемку и упаковывание

Представитель ОТК \_\_\_\_\_  
 \_\_\_\_\_  
 месяц, год

Изм. 10 от 24.04.19  
 №Э00578  
 v4.2

Сделано в России

ЗАО «РИЭЛТА», www.rielta.ru  
 197101, Россия, Санкт-Петербург, ул. Чапаева, д.17, rielta@rielta.ru  
 Тел./факс: +7 (812) 233-0302, 703-1360.  
 Тех.поддержка: тел. +7 (812) 233-29-53, 703-13-57, support@rielta.ru