



ЗАО «НАУЧНО-ТЕХНИЧЕСКИЙ ЦЕНТР «ТЕКО»



РАСШИРИТЕЛЬ ШЛЕЙФОВ СИГНАЛИЗАЦИИ

# АСТРА-713

Руководство по эксплуатации



## Содержание

1	Назначение.....	5
2	Основные сведения и особенности прибора.....	5
3	Технические характеристики.....	10
4	Комплектность.....	12
5	Конструкция.....	13
6	Перечень принятых терминов, определений и понятий.....	15
7	Информативность.....	17
8	Установка.....	23
9	Заводские установки.....	26
10	Задание режимов работы с помощью переключателей.....	28
11	Задание режимов работы для автономного режима работы с помощью ПК.....	32
12	Регистрация и удаление ключей ТМ для автономного режима работы.....	36
13	Подготовка к работе, проверка работоспособности в автономном режиме работы.....	38
14	Использование прибора в автономном режиме.....	39
15	Смена ПО.....	42
16	Настройка и использование прибора с ППКОП Pro.....	44
17	Техническое обслуживание.....	46
18	Соответствие стандартам.....	46
19	Маркировка.....	47
20	Утилизация.....	47
21	Гарантии изготовителя.....	48
	Приложение А.....	49
	Приложение Б.....	54

Настоящее руководство по эксплуатации предназначено для изучения принципа работы, правильного использования и технического обслуживания расширителя шлейфов сигнализации «Астра-713».

**Перечень сокращений, принятых в руководстве по эксплуатации:**

Брелок «Астра-Р»	Радиопередающее устройство «РПД Астра-Р»
ЗО	Звуковой оповещатель
ЗС	Встроенный звуковой сигнализатор
ИНСТРУКЦИЯ Pro	Инструкция для запуска системы на базе ППКОП Pro
Интерфейс RS-485	Интерфейс обмена данными между внешними устройствами (приборами)
Ключ ТМ	Вещественный идентификатор Touch Memory
ОК	Программируемый выход типа «открытый коллектор»
ПК	Персональный компьютер
ПКМ Астра Pro	Программный комплекс мониторинга «Астра Pro» (для ППКОП «Астра-712 Pro», «Астра-812 Pro», «Астра-8945 Pro»)
ПО	Программное обеспечение
ППКОП «Астра-712 Pro»	Прибор приемно-контрольный охранно-пожарный «Астра-712 Pro»
ППКОП «Астра-812 Pro»	Прибор приемно-контрольный охранно-пожарный «Астра-812 Pro»
ППКОП «Астра-8945 Pro»	Прибор приемно-контрольный охранно-пожарный «Астра-8945 Pro»
ППКОП Pro	ППКОП «Астра-712 Pro», «Астра-812 Pro», «Астра-8945 Pro»
ПЦН	Пульт централизованного наблюдения
Прибор	Расширитель шлейфов сигнализации «Астра-713»
Реле	Программируемый выход реле типа «сухой контакт»

«РПУ Астра-Р»	Радиоприемное устройство «РПУ Астра-Р»
СО	Световой оповещатель
СПИ	Система передачи извещений
Считыватель	Считыватель ключей ТМ
ШСх	Шлейф сигнализации, где «х» - номер ШС от 1 до 8

## 1 Назначение

**1.1** Прибор предназначен для охраны объектов от несанкционированных проникновений и пожаров автономно, под управлением ППКОП Pro.

**1.2** Прибор **в автономном режиме** предназначен для контроля состояния 8 (восьми) ШС с включенными охранными или пожарными извещателями и выдачи извещений на ПЦН через релейные выходы, на средства оповещения через выходы типа «открытый коллектор» и на внутреннее звуковое оповещение.

**1.3** Прибор **под управлением ППКОП Pro** предназначен для контроля состояния 8 (восьми) ШС с включенными охранными или пожарными извещателями, передачи извещений, кодов ключей ТМ на ППКОП Pro по интерфейсу RS-485, а также управления выходами реле и ОК по командам ППКОП Pro.

## 2 Основные сведения и особенности прибора

**2.1** Прибор предусматривает:

- автономное использование,
- работу под управлением ППКОП Pro.

## **2.2 Работа в автономном режиме**

**2.2.1** Настройка режимов работы прибора для автономного использования осуществляется с помощью переключателя или с помощью ПК (программа **Pconf-713**).

**2.2.2** Прибор в автономном режиме работы предусматривает **постановку на охрану/ снятие с охраны** следующими способами:

- с использованием ключей ТМ или устройств, формирующих код формата ТМ;
- с помощью кнопки управления, подключаемой к входу ТМ, или других устройств, имеющих выход с двумя фиксированными состояниями, например, «РПУ Астра-Р» (для управления используется брелок «Астра-Р»);
- с помощью кнопок-индикаторов ШС.

## **2.3 Работа под управлением ППКОП Pro**

**2.3.1** Для работы прибора под управлением ППКОП Pro необходимо сменить ПО прибора с помощью Модуля смены ПО из комплекта **ПКМ Астра-Pro**.

**2.3.2** При работе под управлением ППКОП Pro:

- 1)** возможно объединение в сеть по интерфейсу RS-485 до **30 приборов\***;
- 2)** шлейфы прибора распределяются в разделы, постановка на охрану/снятие с охраны которых производится по команде ППКОП Pro;
- 3)** управление осуществляется PIN-кодом с ППКОП Pro, ключами ТМ или устройствами, формирующими код формата ТМ. Считыватель подключается к входу ТМ прибора, коды ТМ передаются в ППКОП Pro по интерфейсу RS-485.

---

\* Обеспечивается в ППКОП Pro версии v4\_0 и выше

**2.4** Прибор имеет два основных типа ШС: «Охранный» и «Пожарный».

**2.4.1** Прибор с ШС **охранного** типа обеспечивает контроль сопротивления ШС по жестким границам «Норма», «Нарушение». Распознавание состояния ШС «Неисправность» не производится.

**2.4.2** Прибор с ШС **пожарного** типа обеспечивает контроль сопротивления ШС по жестким границам «Норма», «Нарушение», «Неисправность», «Внимание».

**2.4.3** Значение сопротивления ШС прибора при работе с **ППКОП Pro** зависит от типа ШС и приведено в таблице 1.

Таблица 1

Состояние ШС	Пожарный дымовой с двойной сработкой	Пожарный тепловой с двойной сработкой	Пожарный комбинированный	Охранный ШС	Технологический ШС	Программируемый
	Значение сопротивления ШС, кОм					
«Пожар»	менее (1,5±0,2) или от (5±0,5) до (12±2)	от (5±0,5) до (12±2)	от (1,5±0,2) до (3,0±0,3) или от (5±0,5) до (12±2)	не распознается	не распознается	*
«Тревога»	не распознается	не распознается	не распознается	менее (3,0±0,3) или более (5±0,5)	не распознается	*
«Нарушение»	не распознается	не распознается	не распознается	не распознается	менее (3,0±0,3) или более (5±0,5)	*

Состояние ШС	Пожарный дымовой с двойной сработкой	Пожарный тепловой с двойной сработкой	Пожарный комбинированный	Охранный ШС	Технологический ШС	Программируемый
	Значение сопротивления ШС, кОм					
«Внимание»	от (1,5±0,2) до (3,0±0,3)	от (3,0±0,3) до (5±0,5)	не распознается	не распознается	не распознается	*
«КЗ» (короткое замыкание)	не распознается	менее (1,5±0,2)	менее (1,5±0,2)	не распознается	не распознается	*
«Обрыв»	более (12±2)	более (12±2)	более (12±2)	не распознается	не распознается	*
«Норма»	от (3,0±0,3) до (5±0,5)	от (1,5±0,2) до (3,0±0,3)	от (3,0±0,3) до (5±0,5)	от (3,0±0,3) до (5±0,5)	от (3,0±0,3) до (5±0,5)	

\* задается пользователем при настройке прибора (от 0 до 50 кОм)

#### 2.4.4 В ШС прибора могут быть включены:

- извещатели, выходные цепи приемно-контрольных приборов, имеющие релейный выход типа «сухой контакт» и работающие на замыкание или размыкание;
- пожарные извещатели, питающиеся по ШС и способные работать в диапазоне питающих напряжений от 14 до 21 В.

2.5 Прибор обеспечивает выдачу извещения о тревоге на ПЦН при полном отключении электропитания прибора.



**2.6** В приборе предусмотрена возможность управления внешними устройствами посредством программируемых выходов реле и выходов ОК.

**2.7** При напряжении питания ниже 10 В прибор переходит в режим работы «Сон» с минимальным потреблением тока. В режиме «Сон» прибор отключает все выходы и не контролирует состояние ШС. Выход из режима «Сон» осуществляется по восстановлению напряжения питания, с восстановлением состояний ШС.

**2.8** Прибор имеет двухцветную индикацию состояния шлейфов сигнализации и цепей питания.

**2.9** В приборе предусмотрена защита от перегрузок и неправильных действий в цепях ШС.

**2.10** Прибор рассчитан для непрерывной круглосуточной работы.

**2.11** Конструкция прибора не рассчитана на его использование в условиях воздействия агрессивных сред, пыли, воды, а также в пожароопасных помещениях. Прибор не предназначен для использования в составе систем автоматического управления пожаротушением.

### 3 Технические характеристики

Напряжение питания, В .....	12 <sup>+3</sup> <sub>-2</sub>
Ток потребления, мА, не более:	
в дежурном режиме .....	180
в режиме «Тревога» .....	230
Количество ШС, подключаемых к прибору .....	8
Количество релейных выходов .....	2
Количество выходов ОК .....	2
Напряжение источника питания, при котором включается индикация «Питание ниже нормы», В .....	11±0,3
Напряжение источника питания, при котором прибор переходит в режим «Сон», В .....	10±0,2
<b>Интерфейс RS-485 (клеммы 485A, 485B):</b>	
Длина линии, м, не более .....	1000
Количество подключаемых приборов к ППКОП Pro, шт., не более .....	30
<b>Реле (клеммы RELAY 1, RELAY 2):</b>	
Напряжение, В, не более .....	100
Ток, мА, не более .....	100
Выбор режима .....	ПЦН-тревога, контрольная лампа, взят/снят, исполнительный, тревога, звуковой, специальный

**Выход типа «открытый коллектор» (клеммы OC1, OC2):**

Максимальный ток нагрузки выходов, мА.....	500
Максимальное напряжение нагрузки, В.....	15
Выбор режима.....	ПЦН-тревога, контрольная лампа, взят/снят, исполнительный, тревога, звуковой, специальный

**Параметры ШС (клеммы ZONEх, GND):**

Напряжение на клеммах ШС в дежурном режиме, В.....	от 14 до 21
Ток в ШС для питания извещателей, мА, не более.....	5
Ток короткого замыкания по ШС, мА, не более.....	20
Сопротивление ШС*, кОм, в состоянии**:	
- «Норма».....	от 3 до 5
- «Нарушение» охранный.....	от 0 до 3 или более 5
- «Нарушение» пожарный.....	от 1,5 до 3 или от 5 до 12
- «Неисправность» пожарный.....	от 0 до 1,5 или более 12
Сопротивление <b>пожарного</b> ШС в режиме <b>двойной</b> сработки*, кОм, в состоянии**:	
- «Норма».....	от 3 до 5
- «Нарушение».....	от 0 до 1,5 или от 5 до 12
- «Внимание».....	от 1,5 до 3
- «Неисправность».....	более 12
Время интегрирования ШС, мс:	
- охранный.....	70±10
- пожарный.....	300±30

\* Допустимый разброс значений сопротивления не более 10%, для значения 12 кОм – не более ± 2кОм.

\*\* Приведено для автономного режима работы. При работе с ППКОП Pro сопротивления ШС см. в таблице 1.

Сопrotивление проводов ШС (без учета выносного элемента), Ом, не более:	
- охранный .....	220
- пожарный .....	150
Сопrotивление утечки между проводами ШС или каждым проводом и «Землей», кОм, не менее:	
- охранный .....	20
- пожарный .....	50
Количество регистрируемых ключей ТМ, не более .....	28
Масса прибора, кг, не более .....	0,12
Габаритные размеры прибора, мм, не более .....	120,5×79×30,5

#### **Условия эксплуатации**

Диапазон температур, С .....	от -30 до +50
Относительная влажность воздуха, % .....	до 93 при +40 С° без конденсации влаги

## **4 Комплектность**

Комплектность поставки прибора:

Расширитель шлейфов сигнализации «Астра-713» .....	1 шт.
Резистор 3,9 кОм .....	8 шт.
Винт .....	4 шт.
Дюбель .....	4 шт.
Наклейка .....	1 шт.
Руководство по эксплуатации .....	1 экз.

## 5 Конструкция

5.1 Конструктивно прибор выполнен в виде блока, состоящего из основания и съемной крышки. Внутри блока установлена печатная плата с радиоэлементами (рисунок 1).

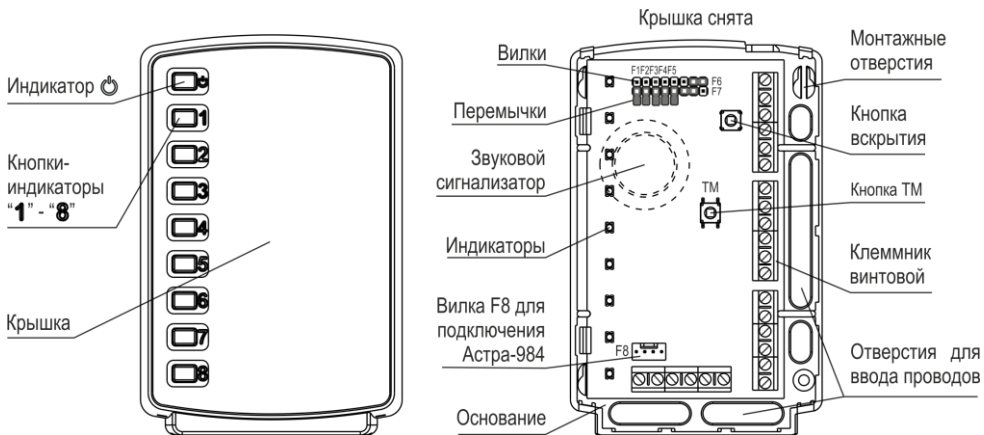



Рисунок 1

**5.2** На плате прибора установлены штыревые вилки с перемычками для выбора режима работы прибора и двухцветные индикаторы:

- "1" – "8" - для индикации состояния соответствующих ШС;
-  - для индикации состояния напряжения питания прибора и исправности интерфейса RS-458.

**5.3** В крышке прибора установлены силиконовые кнопки-индикаторы "1" – "8" для постановки на охрану/снятия с охраны соответствующих ШС.

**5.4** На плате установлена кнопка вскрытия, которая при снятии крышки формирует извещение на звуковой сигнализатор и, при необходимости, на выходы реле и ОК (задается с помощью программы для ПК **Pconf-713** или **ПКМ Астра Pro**).

**5.5** На плате установлен звуковой сигнализатор для звукового сопровождения извещений.

## 6 Перечень принятых терминов, определений и понятий

**Автоперевзятие** – функция для одного или группы ШС охранного типа, привязанных к одному реле, предназначенная для автоматического взятия на охрану по истечении заданного промежутка времени после состояния «Тревога» при условии восстановления одного или группы ШС в состояние «Норма».

**Тихая тревога** – функция для одного или группы ШС охранного типа, привязанных к одному реле, предназначенная для скрытой выдачи извещения о тревоге только на реле ПЦН.

**Круглосуточный режим охраны** – функция для одного или группы ШС охранного или пожарного типа, привязанных к одному реле, предназначенная для круглосуточной охраны. ШС при этом ставится на охрану автоматически, по переходу параметров ШС в состояние «Норма». Снятие дежурного режима заблокировано, необходимо только для сброса извещения о тревоге.

**Двойная сработка** – функция для одного или группы ШС пожарного типа, привязанных к одному реле. Тактика выдачи извещений следующая: при сработке одного пожарного извещателя выдается извещение «Внимание», при сработке двух и более извещателей в одном ШС - «Пожар».

**Время интегрирования** – время нарушения ШС, при котором прибор будет считать нарушение большей длительности действительным, а меньшей длительности – помехой.

**Время задержки на выход** – для ШС1 и ШС2 с задержкой на вход/выход - время от момента начала постановки прибора под охрану до перехода в режим «Взят», при этом нарушения ШС во время задержки на выход не фиксируются.

**Время задержки на вход** – для ШС1 и ШС2 с задержкой на вход/выход время от момента перехода ШС состояние «Нарушение» до начала выдачи извещения «Тревога» на звуковые оповещатели.

**Тактика «Любая дверь»** - для ШС1 и ШС2 с задержкой на выход. Процесс взятия на охрану (начало отсчета времени задержки на выход) начнется с любого состояния ШС. При этом взятие на охрану происходит после окончания установленной задержки на выход, если ШС находится в состоянии «Норма».

**Тактика «Закрытая дверь»** - для ШС1 и ШС2 с задержкой на выход. Процесс взятия на охрану (начало отсчета времени задержки на выход) начнется, только если ШС находится в состоянии «Норма». При этом взятие на охрану происходит после окончания установленной задержки на выход, если ШС находится в состоянии «Норма».

**Проходная зона** – функция для одного или нескольких охранных ШС, привязанных к одному реле вместе с группой ШС, управляемых самостоятельно. Взятие на охрану происходит автоматически вместе с последним взятым ШС из данной группы. Снятие с охраны происходит автоматически при снятии хотя бы одного ШС из группы.



## 7 Информативность

Вид и количество извещений прибора зависит от установленных режимов работы прибора. Информативность прибора при работе в **автономном** режиме приведена в таблице 2, под управлением ППКОП Pro - в таблице 3.


Таблица 2 - Информативность прибора при работе в **автономном** режиме

№ п/п	Тип извещения	Реакция прибора
<b>Выходы Relay 1, Relay 2</b> (режим работы «ПЦН-тревога») <i>(заводская установка)</i>		
1	«Охрана ПЦН»	Контакты реле <b>замкнуты</b> в режиме «Взят» при отсутствии нарушения ШС, привязанных к данному реле
2	«Тревога ПЦН»	Контакты реле <b>разомкнуты</b> в режиме «Взят» при нарушении ШС, привязанных к данному реле, или полном отключении электропитания прибора
3	«Снят ПЦН»	Контакты реле <b>разомкнуты</b> при снятии с охраны одного из ШС, привязанных к данному реле

## Продолжение таблицы 2

№ п/п	Тип извещения	Реакция прибора
<b>Индикатор «Х» (где «Х» от «1» до «8»)</b>		
4	«Готов»	Мигает <b>зеленым</b> цветом <b>1 раз в 1 с</b> при нахождении параметров ШСх в состоянии «Норма», если данный ШС снят с охраны
5	«Не готов»	<b>Не горит</b> при переходе параметров ШСх в состояние «Нарушение» в режиме «Снят»
6	«Охрана»	<b>Горит зеленым</b> цветом при нахождении параметров ШСх в состоянии «Норма» в режиме «Взят»
7	«Тревога» («Пожар»)	Мигает <b>красным</b> цветом <b>1 раз в 1 с</b> при переходе параметров ШСх в состояние «Нарушение» в режиме «Взят»
8	«Неисправность»	Мигает <b>красным</b> цветом <b>2 раза в 1 с</b> при переходе параметров <u>пожарного</u> ШСх в состояние «Неисправность»
9	«Внимание»	Мигает <b>зеленым</b> цветом <b>2 раза в 1 с</b> при переходе параметров <u>пожарного</u> ШСх с режимом <u>двойной</u> сработки в состояние «Нарушение» по одному извещателю (состояние «Внимание»)

Продолжение таблицы 2

№ п/п	Тип извещения	Реакция прибора
<b>Индикатор</b> 		
10	«Питание норма»	<b>Горит зеленым</b> цветом при достаточном напряжении электропитания
11	«Неисправность питания»	<b>Горит красным</b> цветом при пониженном напряжении электропитания ( $11,0 \pm 0,3$ ) В
<b>ЗС</b>		
12	«Тревога» <sup>1)</sup>	<b>Непрерывный</b> звук при переходе <u>охранного ШС</u> , находящегося на охране, в состояние «Нарушение» (по истечении времени задержки на вход для ШС1 и/или ШС2)
13	«Пожар» <sup>1)</sup>	Прерывистый звук <b>1 раз в 2 с</b> при переходе <u>пожарного ШС</u> в состояние «Нарушение»

## Продолжение таблицы 2

№ п/п	Тип извещения	Реакция прибора
<b>ЗС</b>		
14	«Неисправность» <sup>1)</sup>	Прерывистый звук <b>2 раза в 1 с</b> при переходе <u>пожарного</u> ШС в состояние «Неисправность»
15	«Внимание» <sup>1)</sup>	Прерывистый звук <b>2 раза в 1 с</b> при переходе <u>пожарного</u> ШС в режиме <u>двойной</u> сработки ШС в состояние «Внимание»
16	«Изменение состояния кнопки вскрытия»	Прерывистый звук 0,25 с <b>1 раз в 1 с</b> при вскрытии или закрытии корпуса прибора. Длительность 10 с
17	«Постановка ШС на охрану»	<b>Однократный</b> звуковой импульс
18	«Снятие ШС с охраны»	<b>Двукратный</b> звуковой импульс
19	«Отбой ключа ТМ»	<b>Три</b> звуковых импульса подряд при неверном коде ключа ТМ, если установлен режим постановки на охрану от ключа ТМ
20	«Задержка»	Прерывистый звук <b>1 раз в 1 с</b> в течение времени задержки на вход-выход
21	«Конец задержки»	<b>Кратковременное</b> включение на 0,15с по окончании времени задержки на выход

Продолжение таблицы 2

№ п/п	Тип извещения	Реакция прибора
<b>Выход ОС1</b> (режим работы «звуковой») (заводская установка)		
22	«Снят», «Охрана»	Выключен
23	«Тревога», «Пожар» <sup>1)</sup>	<b>Непрерывный</b> звук при переходе <u>пожарного</u> или <u>охранного</u> ШС, находящегося на охране, в состояние «Нарушение» (по истечении времени задержки на вход для охранного ШС1 и/или ШС2)
<b>Выход ОС2</b> (режим работы «контрольная лампа») (заводская установка)		
24	«Снят»	<b>Не горит</b> , если хотя бы один из ШС снят с охраны
25	«Охрана»	<b>Горит постоянно</b> в режиме «Взят» при нахождении параметров ШС в состоянии «Норма»
26	«Тревога», «Пожар»,	Мигает <b>1 раз в 1 с</b> в режиме «Взят» при переходе хотя бы одного ШС в состояние «Нарушение»

<sup>1)</sup> Длительность извещения можно изменить с ПК (заводская установка - 180 с).

Таблица 3 - Информативность прибора при работе под управлением ППКОП Pro

№ п/п	Тип извещения	Реакция прибора
<b>Индикатор</b> 		
1	«Питание норма»	<b>Горит зеленым</b> цветом при достаточном напряжении электропитания и наличии обмена с ППКОП Pro
2	«Неисправность питания»	Мигает <b>красным</b> цветом <b>1 раз в 1 с</b> при пониженном напряжении электропитания ( $11,0 \pm 0,3$ ) В
<b>Индикатор «X»</b> (где «X» от «1» до «8»)		
3	«Не зарегистрирован»	<b>Не горит</b>
4	«Прибор зарегистрирован, связь в норме»	Включен <b>непрерывно зеленым</b> цветом
5	«Прибор зарегистрирован, нет связи»	Включается <b>красным</b> цветом <b>1 раз/с</b>
<b>Выходы типа Relay и ОС</b>		
<p><b>Выходы типа Relay и ОС</b> настраиваются как <b>системные</b> с помощью <b>Модуля настройки</b> из состава ПКМ Астра Pro.</p> <p>Если выход <b>Relay1</b> не назначен системным в <b>Модуле настройки</b>, то для него сохраняется заводская установка индикации: кратковременное замыкание при принятии идентификационного кода ТМ</p>		

## 8 Установка

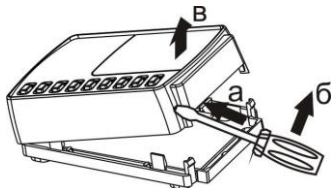
Монтаж прибора производить в соответствии с РД.78.145-93 «Правила производства и приемки работ. Установка охранной, пожарной и охранно-пожарной сигнализации».

### 8.1 Выбор места установки

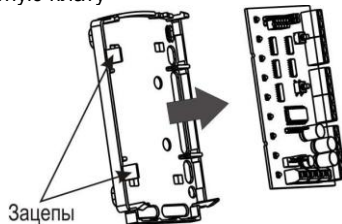
Прибор устанавливают на стенах или других конструкциях охраняемого помещения в местах, защищенных от воздействия атмосферных осадков, механических повреждений и доступа посторонних лиц.

### 8.2 Порядок установки

- 1)** Вытолкнуть защелки основания из паза крышки. Снять крышку

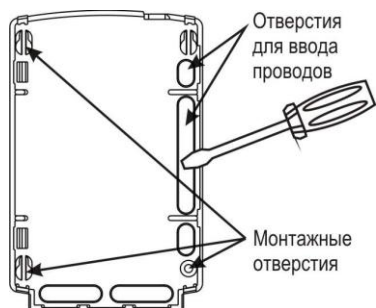


- 2)** Отогнуть защепы на основании, снять печатную плату



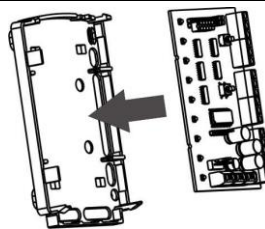
**3)**

- На ровной поверхности сделать разметку под монтажные отверстия, используя основание прибора в качестве трафарета.
- Выдавить в основании прибора заглушки выбранных отверстий для ввода проводов.
- Провести провода от источника питания, шлейфа сигнализации, интерфейса RS-485, реле, ОК, считывателя (при использовании ключей ТМ), «РГУ Астра-Р» (при использовании брелоков «Астра-Р») через отверстия для ввода проводов.
- Закрепить основание прибора



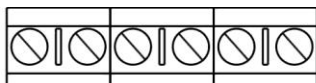
**4)**

Установить печатную плату на место

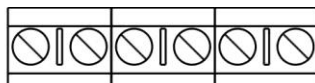




**5)** Электрический монтаж к выходным клеммам прибора вести в соответствии с выбранными схемами подключения в **Приложениях А и Б**



A485B + TM - +12V GND



OC1 OC2 RELAY1 RELAY2



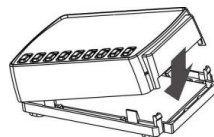
Zone1 GND Zone2 Zone3 GND Zone4



Zone5 GND Zone6 Zone7 GND Zone8

**6)**

Установить на место крышку прибора (до щелчка).  
При необходимости, наклеить на крышку прибора наклейку из комплекта поставки



## 9 Заводские установки

Поставляемый прибор имеет ПО для **автономного** использования с **заводскими установками** в **памяти**, которые приведены в таблице 4. Для использования прибора с заводскими установками необходимо установить переключку на **один** штырь вилки **F7**. При этом положение остальных переключек прибором игнорируется.

Таблица 4 - **Заводские установки** для работы в **автономном режиме**

<b>Режим работы</b>	<b>Параметры</b>
ШС1 – ШС4	Охранный, мгновенный, время интегрирования 70мс
ШС5 – ШС8	Пожарный, круглосуточный, время интегрирования 300мс
Задержка на вход (для ШС1 и ШС2) Задержка на выход (для ШС1 и ШС2)	0 с 0 с
Режим работы по интерфейсу RS-485	Автономный
Тип выхода ТМ	Переключатель
Блокирование кнопок ШС	Запрещено
Функция «Автоперевзятие»	Запрещена
Время на автоперевзятие	240 с
Тактика работы ШС1 и ШС2	«Закрытая дверь»
Функция «Тихая тревога»	Запрещена

<b>Режим работы</b>	<b>Параметры</b>
Функция «Проходная зона»	Запрещена
Режимы работы реле	ПЦН тревога
Привязки реле к ШС	ШС1 –ШС4 – реле 1, ШС5-ШС8 – реле 2
Режим работы выхода ОС1	Звуковой
Привязки выхода ОС1 к ШС	ШС1 - ШС8
Режим работы выхода ОС2	Контрольная лампа
Привязки выхода ОС2 к ШС	ШС1 - ШС8
Задержка реле по ШС1 и ШС2	Нет
Длительность извещений на ЗС и выходы ОС в режиме «Звуковой»	180 с
Извещения на ЗС	Полный набор по таблице 2

## 10 Задание режимов работы с помощью перемычек

Режимы работы, задаваемые перемычками (рисунок 2) приведены в таблицах 5, 6.

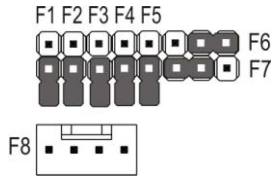


Рисунок 2

Таблица 5 - Режимы работы прибора при работе в автономном режиме


Вилка	Наименование вилки	Положение перемычки	Режим работы
F1	Способ постановки на охрану	-	При помощи ключей ТМ
		+	При помощи кнопки управления
F2	Ограничение звуковых оповещений на ЗС и ЗО	-	Все извещения
		+	Тревога, Пожар
F3	Режим автоперезвятия	-	Запрещен
		+	Разрешен

Вилка	Наименование вилки	Положение переключки		Режим работы
		F4	F5	
F4, F5	Режим работы всех ШС прибора	-	-	Все ШС охранные ШС1 с задержкой Остальные ШС мгновенные
		+	-	ШС1 охранный с задержкой ШС2 –ШС4 охранные, мгновенные ШС5 –ШС8 пожарные, без двойной сработки
		-	+	Все ШС охранные ШС1 с задержкой ШС2, круглосуточный, тихая тревога Остальные ШС мгновенные
		+	+	Все ШС пожарные
F6	Задержка на вход/ выход (для ШС1)	-		Отключен (ШС1 - мгновенный)
		+ на <b>правые</b> два штыря вилки		1 мин на вход, 2 мин на выход
		+ на <b>левые</b> два штыря вилки		30с на вход, 1 мин на выход

Вилка	Наименование вилки	Положение переключки	Режим работы
F7	Режим настройки	—	Использование режимов работы из памяти прибора (положение остальных переключек игнорируется)
		— при установленной переключке на вилке <b>F1</b> и нажатой кнопке <b>TM</b>	Задание режимов работы с помощью ПК
		+ на <b>левые</b> два штыря вилки	Задание режимов работы с помощью переключек
F5	Режим смены ПО	+	Смена ПО
F6, F7		+ на <b>правые</b> два штыря вилки	
F8	Подключение блока сопряжения «Астра-984»	подключен «Астра-984»	Работа с ПК для настройки или смены ПО
<p>«—» - переключка снята (или установлена на один штырь вилки) до включения питания</p> <p>«+» - переключка установлена на два штыря вилки до включения питания</p>			



Таблица 6 - Режимы работы прибора под управлением ППКОП Pro

Вилка	Положение перемычки	Кнопка вскрытия	Режим работы
F1	<b>+</b> на 1-2 с при включенном питании	Нажатие 5-10 с после замыкания F1	Удаление из ППКОП Pro
F5	<b>+</b>	Не используется	Смена ПО
F6, F7	<b>+</b> на <b>правые</b> два штыря вилки при выключенном питании		
F8	подключен блок сопряжения «Астра-984»	Не используется	Подключение терминального резистора (при длине интерфейсной линии более 200 м)
	<b>+</b> на <b>левые</b> два штыря вилки до включения питания		
<p><b>Примечания</b>                      1 Вилки «F2»-«F4» - не используются.                      2 «+» - перемычка установлена на два штыря вилки </p>			

## 11 Задание режимов работы для автономного режима работы с помощью ПК

Наиболее удобный способ изменения режима работы прибора – с помощью ПК, для этого необходимы:

- ПК;
- блок сопряжения «**Астра-984**» (не входит в комплект поставки);
- программа для ПК **Pconf-713** (распространяется бесплатно с сайта [www.teko.biz](http://www.teko.biz)).

**Последовательность действий:**

- 1) отключить питание прибора;
- 2) снять крышку прибора, вытолкнув защелки основания из паза крышки (раздел 8);
- 3) снять перемычку с вилки **F7**;
- 4) установить перемычку на вилку **F1**;
- 5) подключить блок сопряжения «Астра-984» к порту USB ПК и вилке **F8** прибора (рисунок 3);

**ВНИМАНИЕ!** При первом подключении блока сопряжения «Астра-984» к порту USB ПК необходимо установить драйвер в соответствии с разделом «Установка драйвера для блока сопряжения "Астра-984"» из Руководства пользователя **Pconf-713**.

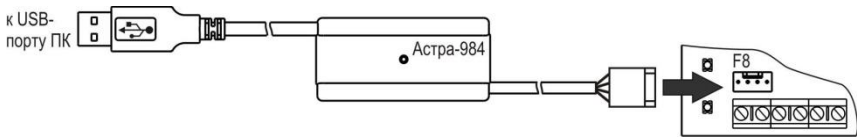



Рисунок 3



6) нажать и удерживать кнопку **ТМ** на приборе, подключить блок сопряжения «Астра-984» к прибору в соответствии с рисунком 3, при этом индикатор  загорится **зеленым** цветом. Кнопку **ТМ** отпустить;

7) запустить на ПК программу **Pconf-713**;

8) в окне программы «Режим работы» выбрать режим «Смена настроек»;

9) установить связь с прибором (кнопка «Установить связь»);

10) задать необходимые режимы работы прибора согласно указаниям Руководства пользователя ПО **Pconf-713** (открывается по нажатию кнопки «Help» на рабочем поле программы или клавиши F1 клавиатуры ПК);

11) записать настройки в память прибора (кнопка «Записать в прибор»);

12) разорвать связь с прибором (кнопка «Разорвать связь»);

13) закрыть программу **Pconf-713**;

14) отсоединить блок сопряжения «Астра-984» от прибора;

15) установить перемычку на один штырь вилки **F1**;

16) установить крышку на место;

17) включить питание прибора;

18) проверить работоспособность прибора согласно заданным режимам работы.

#### **Режимы работы прибора, доступные для изменения от ПК:**

- тактика любая/закрытая дверь (для ШС1 и ШС2);
- время на вход, время на выход (для ШС1 и ШС2);
- автоперевзятие (для охранных ШС);
- время для перевзятия;
- тихая тревога (для охранных ШС);

- проходная зона (для охранных ШС);
- круглосуточный режим (для охранных ШС);
- двойная сработка (для пожарных ШС);
- время интегрирования 70/300 мс (для охранных ШС);
- выбор способа управления прибором: ключ ТМ/кнопки;
- регистрация новых ключей ТМ и назначение им полномочий;
- блокирование управления от кнопок;
- привязки ШС к выходам реле и ОК;
- режимы работы выходов реле и ОК (таблица 7);
- задержка реле по ШС1 и ШС2;
- время включения ЗО и ЗС;
- ограничение извещений на ЗС и ЗО (только «Тревога», «Пожар»).

Таблица 7 - Режимы работы реле и выходов ОК

Наименование режима	Описание режима
ПЦН - Тревога	Реле (выход ОК) замыкается при постановке на охрану, размыкается при тревоге или снятии с охраны
Контрольная лампа	Реле (выход ОК) замыкается при постановке на охрану (по истечении времени задержки на выход), переключается при тревоге, размыкается при снятии

Наименование режима	Описание режима
Взят/снят (для охранных ШС)	Реле (выход ОК) замыкается при постановке на охрану всех ШС, имеющих привязку к данному реле или ОК, размыкается при снятии с охраны одного из ШС, имеющих привязку к данному реле или ОК
Звуковой	Реле замыкается при тревоге, размыкается при отсутствии тревоги. Выход ОК замыкается при тревоге на установленное с ПК время (заводская установка – 3 мин), размыкается при отсутствии тревоги
Тревога	Реле (выход ОК) замкнуто во взятом и снятом состоянии при наличии питания, размыкается только при тревоге во взятом состоянии
Исполнительный (для охранных ШС)	Реле (выход ОК) замыкается на время 10 с при постановке на охрану или снятии с охраны ШС, имеющего привязку к данному реле
Специальный	Создание нового режима работы реле (выхода ОК)

## 12 Регистрация и удаление ключей ТМ для автономного режима работы

Запись (удаление) кода ключа ТМ в память прибора можно осуществить:

- с помощью **кнопки ТМ** на печатной плате;
- с помощью ПК (программа **Pconf-713**) (см. раздел 11).

К клеммам прибора «+ТМ» и «-ТМ» подключить считыватель ключа ТМ (Приложение А).

### Регистрация (удаление) ключа ТМ с помощью кнопки ТМ

Последовательность действий:

- 1) отключить питание прибора;
- 2) снять крышку прибора, вытолкнув защелки основания из паза крышки (раздел 8);
- 3) снять или установить перемычку на один штырь вилки **F1** (режим постановки на охрану при помощи ключей ТМ);
- 4) нажать **кнопку ТМ** и включить питание прибора. Индикатор «1» загорится **красным** цветом;
- 5) отпустить **кнопку ТМ**. Индикатор «1» **мигает зеленым** цветом - прибор находится в режиме ожидания регистрации (удаления) ключа ТМ;
- 6) **для удаления ранее зарегистрированных ключей ТМ:**
  - нажать кнопку **ТМ** (индикатор «1» загорится красным цветом) и удерживать кнопку **ТМ** до автоматического выключения индикатора «1». Все коды ранее зарегистрированных ключей ТМ будут стерты из памяти прибора,
  - отпустить кнопку **ТМ**;

**для регистрации новых ключей ТМ:**

– **кратковременно** нажать кнопку **ТМ**, индикатор «**1**» **мигает зеленым** цветом - прибор готов к регистрации (если индикатор «**1**» начал мигать красным цветом, то количество зарегистрированных ключей ТМ составляет максимально возможное - 28 шт.),

– поднести ключ ТМ к считывателю.

• При **успешной** регистрации индикатор «**1**» загорится **зеленым** цветом. Данному ключу ТМ назначаются полномочия на взятие и снятие всех ШС.

• При **наличии** данного ключа ТМ в памяти прибора индикатор «**1**» загорится **красным** цветом;

**7)** повторить, при необходимости, процедуру регистрации или удаления;

**8)** выключить питание прибора;

**9)** установить перемычки в соответствии с требуемым режимом работы (таблица 5);

**10)** установить крышку на место;

**11)** включить питание прибора.

***ВНИМАНИЕ!*** Зарегистрированные ключи ТМ имеют полномочия только для автономного режима работы прибора.

### 13 Подготовка к работе, проверка работоспособности в автономном режиме работы

Последовательность действий:

- 1) Отключить питание прибора.
- 2) Снять крышку прибора, вытолкнув защелки основания из паза крышки (раздел 8).
- 3) Проверить правильность произведенного монтажа при установке.
- 4) Выполнить, при необходимости, установку режимов работы прибора (разделы 9 – 12).
- 5) Провести **проверку работоспособности** прибора:

а) дождаться перехода **ШСх** прибора в состояние «**Готов**» (индикатор «**Х**» мигает **1 раз в 1 с зеленым** цветом). При не готовности ШСх (индикатор «**Х**» не горит) проверить ШСх;

***Примечание** – Если ШСх определен как пожарный или круглосуточный охранный, то состояния «Готов» у данного ШС нет, ШСх автоматически переходит в режим «Взят».*

б) перевести прибор в режим «Взят» замыканием кнопки управления (нажатием кнопки на брелоке «Астра-Р» при подключенном «РПУ Астра-Р»), подключением ключа ТМ к считывателю или нажатием кнопок ШС на приборе, соответствующих охраняемому объекту или его части;

в) проверить соответствие извещений на ЗС, индикаторы «**1**»... «**8**», выходы ОК, реле в состоянии «Норма» и «Нарушение» для ШСх (таблица 2);

г) снять прибор с охраны размыканием кнопки управления, нажатием кнопки на брелоке «Астра-Р», подключением ключа ТМ к считывателю или нажатием кнопок ШС на приборе, соответствующих охраняемому объекту или его части;

д) проверить сброс и последующее восстановление питания через 10 с на клемме пожарного ШС;

е) проверить соответствие извещений на ЗС, индикаторы «**1**»... «**8**», выходы ОК, реле.

## 14 Использование прибора в автономном режиме

При эксплуатации прибора следует соблюдать «Правила технической эксплуатации и правила техники безопасности для электроустановок до 1000 В».

### 14.1 Использование прибора в качестве охранного

#### • Взятие объекта под охрану

##### – с помощью кнопки управления или кнопок ШС на приборе:

- 1) закрыть все окна, форточки, двери и т.п.;
- 2) замкнуть кнопку управления или нажать кнопку ШС, соответствующую охраняемому объекту или его части;
- 3) выйти из охраняемого помещения и закрыть входную дверь;
- 4) по окончании времени задержки на выход зафиксировать включение СО (при наличии СО). Прибор переходит в режим работы «Охрана».

##### – с помощью ключа ТМ (считыватель ключа ТМ установлен снаружи помещения) или брелока «Астра-Р»:

- 1) закрыть все окна, форточки, двери и т.п.;
- 2) выйти из охраняемого помещения и закрыть входную дверь;
- 3) коснуться ключом ТМ считывателя или нажать кнопку на брелоке «Астра-Р»;
- 4) зафиксировать включение СО (при наличии СО). Прибор переходит в режим работы «Охрана».

• **Снятие объекта с охраны**

**– с помощью кнопки управления или кнопок ШС:**

1) открыть входную дверь.

При этом происходит нарушение ШС и переход в режим «Тревога». Индикатор ШС и СО (при наличии) должны выдать извещения «Тревога» (индикатор ШС мигает красным цветом 1 раз в 1 с, СО мигает 1 раз в 1 с), а ЗС выдает извещение «Задержка» (прерывистый звук 1 раз в 1 с в течение времени задержки на вход);

2) в течение установленного времени задержки разомкнуть кнопку управления или нажать кнопку ШС.

Если время от момента открытия двери (нарушения ШС) до снятия прибора с охраны превышает значение установленного времени задержки на вход, то включится ЗО (при наличии) на время, установленное при настройке.

Извещение «Тревога ПЦН» на реле передается немедленно после нарушения ШС при снятой задержке реле или через время задержки на вход при установленной задержке реле.

**– с помощью ключа ТМ (считыватель ключа ТМ установлен снаружи помещения) или брелока «Астра-Р»:**

1) коснуться ключом ТМ считывателя или нажать кнопку на брелоке «Астра-Р»;

2) открыть входную дверь.



## 14.2 Использование прибора в качестве пожарного

### • Взятие объекта на пожарную охрану

ШС пожарного типа имеют **круглосуточный режим охраны**. После включения питания ШС ставятся на охрану **автоматически**, по переходу параметров ШС в состояние «Норма».

Зафиксировать включение индикаторов ШС (горят зеленым цветом) и СО (при наличии, горит постоянно).

Прибор перешел в режим «Охрана» и контролирует ШС.

### • Сброс извещения «Пожар»

Разомкнуть кнопку управления, нажать кнопку на брелоке «Астра-Р», коснуться ключом ТМ считывателя или нажать кнопку ШС на приборе, соответствующую охраняемому объекту или его части.

Прибор осуществляет отключение (сброс) питания ШС на время **10 с**. В течение этого времени на индикатор ШС выдается извещение «Не готов» (индикатор ШС не горит).

По восстановлению питания ШС и переходу подключенных к ШС пожарных извещателей на рабочий режим, прибор переходит в состояние «Охрана» с выдачей соответствующего извещения на индикатор ШС и СО (при наличии).

## 15 Смена ПО

15.1 Функция смены ПО позволяет пользователю при необходимости обновить ПО прибора до более современного либо сменить ПО для работы под управлением ППКОП Pro.


Для смены ПО необходимо:

- 1) ПК;
- 2) блок сопряжения «Астра-984» (не входит в комплект поставки);
- 3) программа для ПК в зависимости от требуемого режима работы прибора:
  - **Pconf-713** для перехода к **автономному** режиму работы прибора,
  - **ПКМ Астра Pro** для работы под управлением **ППКОП Pro**.

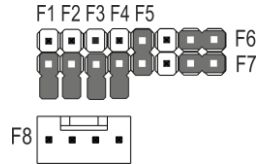
Программы распространяются бесплатно с сайта [www.teko.biz](http://www.teko.biz).




### 15.2 Последовательность действий:

- 1) отключить питание;
- 2) снять крышку прибора;
- 3) отсоединить провода интерфейса RS-485 от прибора;
- 4) установить перемычки на вилку **F5** и правые два штыря вилки **F6** и **F7**;

5) подключить блок сопряжения «Астра-984» к прибору и к ПК в соответствии с рисунком 3, при этом индикатор  загорится **зеленым** цветом;

**ВНИМАНИЕ!** При первом подключении блока сопряжения «Астра-984» к порту USB ПК необходимо установить драйвер в соответствии с разделом «Установка драйвера для блока сопряжения «Астра-984» из Руководства пользователя **Pconf-713**.



- 6) запустить на ПК выбранную программу (**Pconf-713** или **ПКМ Астра Pro**);
- 7) для программы **Pconf-713** в окне программы «Режим работы» выбрать режим «Смена ПО»; для программы **ПКМ Астра Pro** запустить утилиту **Модуль смены ПО**;
- 8) установить связь с прибором (кнопка «Установить связь»), при этом индикатор  остается включенным зеленым цветом;
- 9) загрузить необходимую версию ПО (кнопка «Загрузить файл»):
  - ПО версии **713-v1\_x** предназначены для автономного режима (путь к файлу C:\Program Files (x86)\ТЕКО\Pconf-713\Base),
  - ПО версии **713-v3\_x** - для работы под управлением ППКОП Pro;
- 10) запустить процедуру смены ПО (кнопка «Записать в прибор»), индикатор  замигает **красным** цветом.
  - При **удачном** завершении процедуры смены ПО цвет индикатора  сменится с **красного на зелёный** и на экране ПК появится сообщение «Выполнен».
  - При **неудачном** завершении процедуры смены ПО появится соответствующее сообщение на экране ПК.
- 11) разорвать связь с прибором (кнопка «Разорвать связь»);
- 12) закрыть программу;
- 13) отсоединить блок сопряжения «Астра-984»;
- 14) снять перемычки с вилок **F5 - F7**;
- 15) присоединить провода интерфейса RS-485 к прибору;
- 16) установить крышку на место;
- 17) включить питание прибора;
- 18) проверить работоспособность прибора согласно заданным режимам работы.

### **Примечания**

- 1 Обновление версии ПО не влияет на ранее установленные режимы работы и зарегистрированные ключи ТМ (если нет специальных указаний в истории ПО).
- 2 После смены версии ПО с 713-v1\_x на **713-v3\_x** необходимо произвести настройку работы прибора из меню **Модуля настройки** из комплекта ПКМ Астра Pro.
- 3 Смена ПО на серийную версию **713-v1\_x** для перехода к **автономному** режиму работы прибора производится **только** с помощью программы **Pconf-713**.
- 4 После смены версии ПО с 713-v3\_x на серийную версию **713-v1\_x** необходимо выполнить установку заводских настроек прибора с помощью программы **Pconf-713**.

## **16 Настройка и использование прибора с ППКОП Pro**

**16.1** Для работы под управлением ППКОП Pro в приборе необходимо сменить ПО на версию **713-v3\_0\_1** и выше с помощью утилиты **Модуль смены ПО** из состава **ПКМ Астра Pro**. ПО используется из встроенной базы версий ПО. Смену ПО выполнить по методике, описанной в разделе **15** или в **ИНСТРУКЦИИ Pro\*** на ППКОП Pro, в котором планируется регистрировать прибор.

**16.2** После смены ПО прибор приобретает свойства **расширителя проводных ШС**. Свойства ШС задаются в настройках системы, производимых с помощью **Модуля настройки** из состава **ПКМ Астра Pro**.

---

\* размещено на сайте [www.teko.biz](http://www.teko.biz)

**16.3** К интерфейсному входу Touch memory (**TM**) прибора может быть подключено любое устройство, выдающее 64-разрядные идентификационные коды по спецификации Dallas Semiconductor DS1990A(R). Код может поступать от «электронных таблеток» (компонентов семейства iButton в корпусах MicroCAN), либо от устройств идентификации, генерирующих подобные идентификационные коды, но работающих на иных принципах идентификации (Proximity, биометрия и т.п.). Коды TM регистрируются и используются в системе согласно настройкам, выполняемым с помощью **Модуля настройки** из состава **ПКМ Астра Pro**.

**16.4** Выходы прибора приобретают свойства системных и настраиваются с помощью **Модуля настройки** из состава **ПКМ Астра Pro**. Если выход **Relay1** не назначен системным в **Модуле настройки**, то для него сохраняется заводская установка: кратковременное замыкание при принятии идентификационного кода TM.

**16.5** Назначения вилок **F1-F7** изменяются (см. таблицу 6, стр.31):

**F1** обеспечивает стирание регистрационных показателей.

**F5, F6, F7** используются для включения режима смены ПО.

**16.6** Подключение приборов к ППКОП Pro производится согласно схеме **Приложения Б**. Подключение извещателей к ШС прибора производится согласно **ИНСТРУКЦИИ Pro\***.

---

\* размещено на сайте [www.teko.biz](http://www.teko.biz)

## 17 Техническое обслуживание

17.1 Техническое обслуживание прибора производится по планово-предупредительной системе, которая предусматривает годовое техническое обслуживание. Работы по годовому техническому обслуживанию выполняются работником обслуживающей организации и включают:

- а) проверку внешнего состояния прибора;
- б) проверку надежности крепления прибора, состояния внешних монтажных проводов, контактных соединений;
- в) проверку соответствия технических характеристик и работоспособности согласно настоящему руководству.

17.2 Проверка технического состояния прибора организуется лабораториями и ремонтными мастерскими подразделений охраны и осуществляется обслуживающим персоналом, изучившим принцип работы прибора и настоящее руководство по эксплуатации и имеющим квалификацию не ниже 3 разряда электромонтера ОПС.

*Примечание - Подключение и отключение дополнительных устройств производить только при отключенном питании прибора.*

## 18 Соответствие стандартам

18.1 Прибор по способу защиты человека от поражения электрическим током относится к классу защиты 0 по ГОСТ IEC 60335-1-2015.

18.2 Конструктивное исполнение прибора обеспечивает его пожарную безопасность по ГОСТ IEC 60065-2013 в аварийном режиме работы и при нарушении правил эксплуатации.

18.3 Конструкция прибора обеспечивает степень защиты оболочкой **IP30** по ГОСТ 14254-2015.

## **19 Маркировка**

**19.1** На этикетке, расположенной на основании снизу прибора указаны:

- товарный знак предприятия-изготовителя;
- сокращенное наименование прибора;
- версия программного обеспечения;
- дата изготовления;
- знаки соответствия;
- серийный заводской номер;
- штрих-код, дублирующий текстовую информацию.

**19.2** На этикетке, расположенной внутри крышки прибора указаны:

- сокращенное наименование прибора;
- назначение переключателей для управления режимами работы прибора;
- информация по состояниям ШС.

## **20 Утилизация**

Прибор не представляет опасность для жизни, здоровья людей и окружающей среды, после окончания срока службы его утилизация производится без принятия специальных мер защиты окружающей среды.

## 21 Гарантии изготовителя

21.1 Система менеджмента качества сертифицирована на соответствие ГОСТ Р ИСО 9001-2015.

21.2 Изготовитель гарантирует соответствие прибора требованиям технических условий при соблюдении потребителем установленных технических норм эксплуатации, транспортирования, хранения и монтажа.

21.3 Гарантийный срок хранения – 5 лет 6 месяцев с даты изготовления.

21.4 Гарантийный срок эксплуатации – 5 лет со дня ввода в эксплуатацию, но не более 5 лет 6 месяцев с даты изготовления.

21.5 Средний срок службы прибора составляет 10 лет.

21.6 Изготовитель обязан производить ремонт, либо заменять прибор в течение гарантийного срока.

21.7 Гарантия не вступает в силу в следующих случаях:

- несоблюдение данного руководства по эксплуатации;
- механическое повреждение прибора;
- ремонт прибора другим лицом, кроме изготовителя.

21.8 Гарантия распространяется только на прибор. На все оборудование других производителей, используемое совместно с прибором, распространяются их собственные гарантии.

**Изготовитель не несет ответственности за любой ущерб, нанесенный здоровью, имуществу либо другие случайные или преднамеренные потери, прямые или косвенные убытки, основанные на заявлении пользователя, что прибор не выполнил своих функций, либо в результате неправильного использования, выхода из строя или временной неработоспособности прибора.**



## Приложение А

### Схемы подключения прибора «Астра-713»

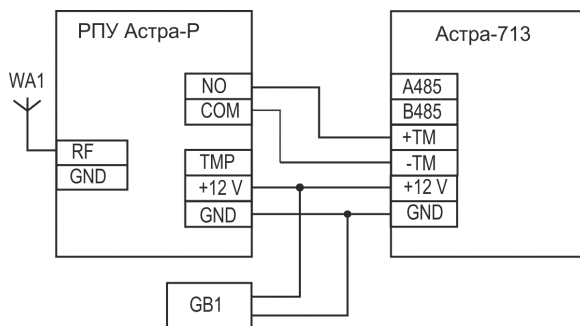


Рисунок А.1 - Схема подключения «РПУ Астра-Р»

где GB1 – источник питания 12 В;  
WA1 - антенна

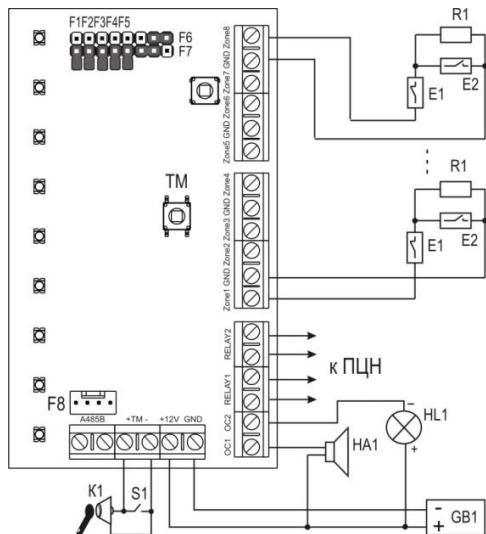


Рисунок А.2 - Схема подключения извещателей, имеющих выход типа «сухой контакт» (релейный), и работающих на замыкание или размыкание

где E1 – извещатель с нормально-замкнутыми контактами исполнительного реле;  
E2 – извещатель с нормально-разомкнутыми контактами исполнительного реле;  
GB1 – источник питания 12 В;  
HA1 – звуковой оповещатель;  
HL1 – световой оповещатель;  
K1 – считыватель ключа ТМ;  
R1 – резистор 3,9 кОм;  
S1 – кнопка управления.

**ВНИМАНИЕ!** При установке считывателя ключа ТМ в металлическом корпусе на металлическую поверхность (например, гаража) необходимо использовать изолирующую прокладку, чтобы обеспечить защиту прибора от попадания грозового разряда.

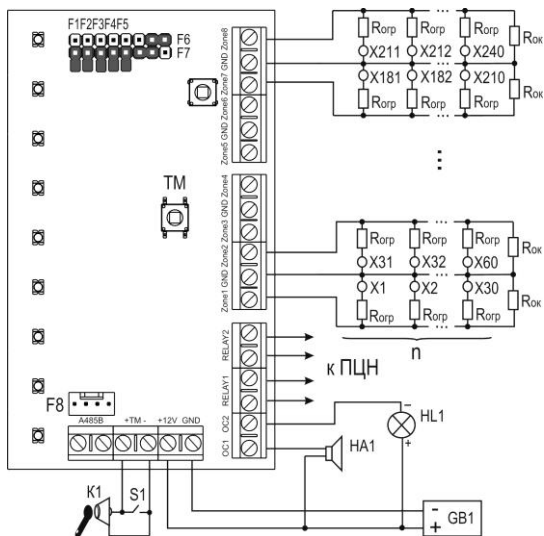


Рисунок А.3 - Схема подключения активных извещателей

где GB1 – источник питания 12 В;  
 HA1 – звуковой оповещатель;  
 HL1 – световой оповещатель;  
 K1 – считыватель ключа ТМ;  
 n – количество извещателей ( $n \leq 30$ );  
 Rогр – резистор 2 кОм;  
 Rок – номинал см. таблицу А.1;  
 S1 – кнопка управления;  
 X1...X240 – активный извещатель

Таблица А.1

Количество извещателей, n	Номинал резисторов, кОм
менее 5	3,9
от 6 до 10	4,7
от 11 до 20	5,1
от 21 до 30	6,2

**Примечание** – Данный расчет номиналов произведен для извещателей со средним значением тока потребления из ШС в дежурном режиме 70-90 мкА.

## Приложение Б

### Схема подключения приборов «Астра-713» к ППКОП Pro

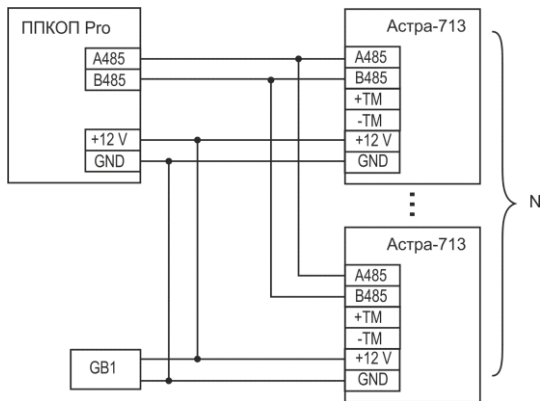


Рисунок Б.1

где N - максимальное количество приборов, подключаемых к ППКОП Pro (до 30 шт.);  
GB1 – источник питания 12 В



**Продажа и техподдержка**  
**ООО «Текс – Торговый дом»**  
420138, г. Казань,  
Проспект Победы, д.19  
E-mail: support@teko.biz  
Web: www.teko.biz

**Гарантийное обслуживание**  
**ЗАО «НТЦ «ТЕКО»**  
420108, г. Казань,  
ул. Гафури, д.71, а/я 87  
E-mail: otk@teko.biz  
Web: www.teko.biz

Сделано в России

Редакция 713-v1\_11