

**Настенная регулируемая
монтажная рама серии TRW**

ПАСПОРТ

ГАРАНТИЯ НА ИЗДЕЛИЕ



Область применения

Настенные монтажные рамы серии TRW предназначены для монтажа 19" телекоммуникационного оборудования.

Данные изделия служат для создания небольшого коммутационного узла, обеспечивающего открытый доступ к размещенному в нем оборудованию и максимально возможное снижение затрат на монтажное оборудование.

Описание

Настенные монтажные рамы серии TRW представляют собой разборную конструкцию, предназначенную для открытой настенной установки 19-дюймового оборудования.

Главной особенностью рамы серии TRW является ее регулируемая глубина, от 230 до 350 мм, что позволяет устанавливать различное сетевое и кроссовое оборудование с разными габаритными размерами, при этом, не занимая лишнее пространство помещения.

Рама поставляется в разобранном виде, упакована в одну компактную коробку.

Все детали рамы серии TRW выполнены из стали толщиной 1,5 мм.

Все металлические части рамы имеют заземляющие элементы. С помощью проводов шин заземления, входящих в базовый комплект поставки, все части рамы соединяются в единый контур.

Максимальная допустимая распределенная нагрузка составляет 30 кг.

Основные технические данные

Наименование (артикул)	Высота, U(1.75")	Ширина, мм	Глубина min/max, мм	Высота, мм	Масса, кг
TRW-065035-GY	6	505	230/350	277	4,3

Внимание! Под заказ возможна поставка рамы с другой высотой.

Технические характеристики

Рама - листовая сталь 1,5 мм

Глубина - диапазон регулировки от 230 до 350 мм

Крыша - листовая сталь 1,5 мм

Покрытие - порошковое, ударопрочное, полимерно-эпоксидное

Цвет серый (RAL 7035)

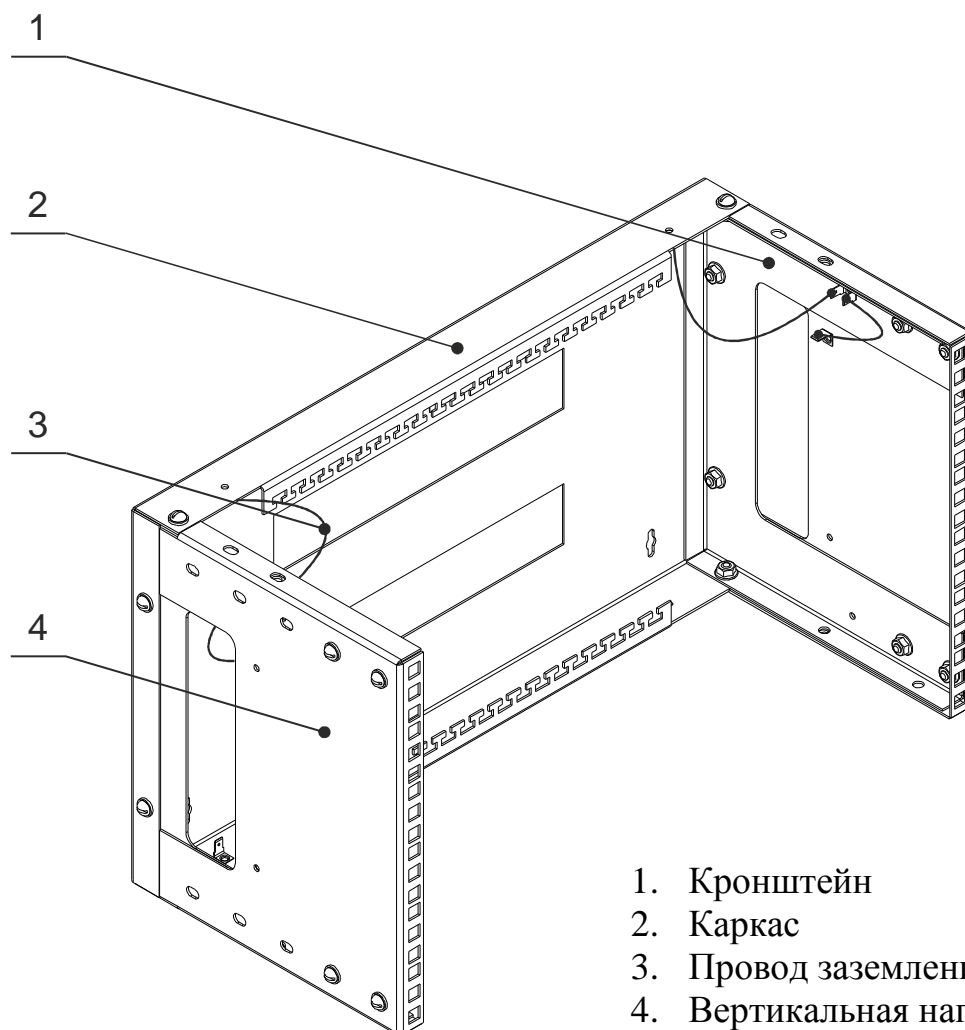
Базовый комплект поставки:

Изделие поставляется потребителю в разобранном виде, все детали и узлы стойки упакованы в одну коробку.

Состав упаковки

- | | |
|---|---------|
| 1. Паспорт изделия | - 1 шт. |
| 2. Каркас | - 1 шт. |
| 3. Вертикальная направляющая | - 2 шт. |
| 4. Кронштейн | - 2 шт. |
| Провод заземления L=200мм (провод желто-зеленого цвета ПВ-4, сечением оболочки 16мм ² , с ножевыми контактами) | - 2 шт. |
| Провод заземления L=150мм (провод желто-зеленого цвета ПВ-4, сечением оболочки 16мм ² , с ножевыми контактами) | - 2 шт. |
| 7. Крепёжные изделия (согласно упаковочного листа) | - 1 уп. |

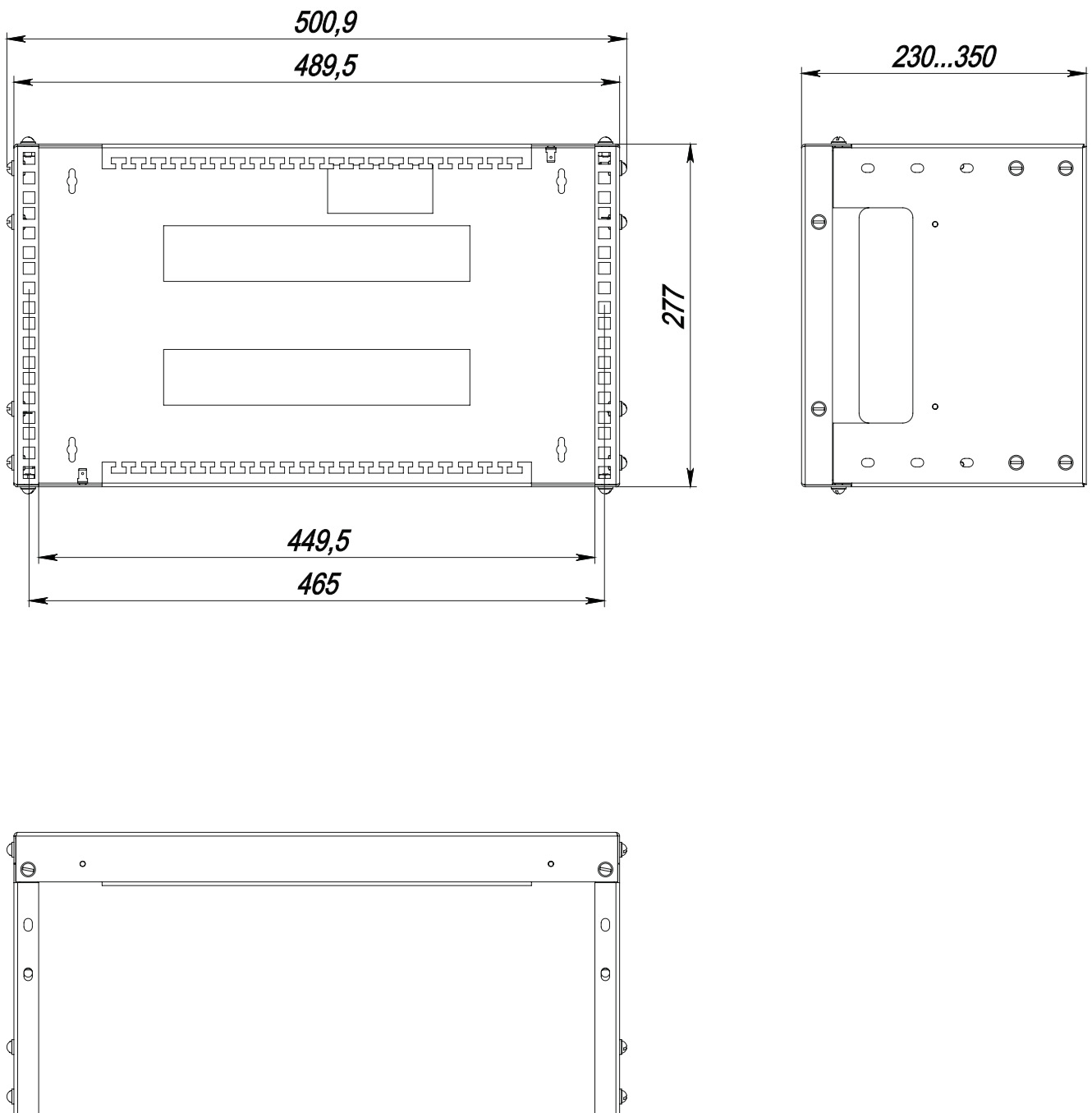
Составляющие монтажной рамы серии TRW



Сборка монтажной рамы серии TRW

Для сборки рамы серии TRW необходимо установить на каркас (поз.2) левый и правый кронштейн (поз.1), скрепить их винтами М6 с гайками и шайбами. Далее, необходимо на установленные кронштейны закрепить вертикальные рамы (поз.4), выдвинув их на требуемую величину. Скрепление осуществлять винтами М6 с гайками и шайбами. После сборки необходимо установить провода заземления (см. рис. выше)

Размеры монтажной рамы серии TRW



Хранение и транспортировка

Изделие может транспортироваться на любые расстояния:

1. Автомобильным и железнодорожным транспортом в закрытых транспортных средствах;
2. Авиационным транспортом в герметизированных отсеках самолетов;
3. Водным транспортом в трюмах судов.

Изделие должно храниться в упаковке предприятия-изготовителя.

Свидетельство о приемке

Изделие _____ заводской номер _____

Дата «__» _____ 201__ г.

Представитель ОТК
М.П.

Гарантия и гарантийные условия

Изготовитель гарантирует сохранение технических характеристик данного изделия в течение 12 месяцев при соблюдении потребителем условий транспортирования, хранения, монтажа и эксплуатации.

Изготовитель не отвечает за ухудшение параметров изделия или за повреждения, вызванные Покупателем или другими лицами после доставки, или если повреждение было вызвано неизбежными событиями.

Гарантии не действуют в случае:

- нарушения правил транспортирования, хранения и эксплуатации, установленных ТУ и руководством по эксплуатации;
- наличия механических повреждений;
- нарушения правил монтажа и обслуживания.

Гарантия предоставляется при наличии документа подтверждающего покупку изделия и предъявлении упаковочного листа на изделие.

При обнаружении каких-либо несоответствий в закупленной Вами продукции необходимо направить в наш адрес рекламацию. Для Вашего удобства, скачать бланк рекламации, а также получить дополнительную информацию о гарантийных условиях можно на сайте: <http://www.tlk-rc.ru/claim/>

* Спецификация и физические параметры могут быть изменены в сторону улучшения характеристик изделия без уведомления

© TLK. Reliable Constructives

Web: www.tlk-rc.ru, e-mail: datarack@tlk-rc.ru

Произведено по заказу компании «ТАЙЛЕ» Москва, Россия, Алтуфьевское шоссе д. 41, Тел/факс: +7 (495) 710-71-25.