

Аккумулятор ETALON FS 1218 является стационарным свинцово-кислотным необслуживаемым и изготовлен по технологии AGM.

Бюджетная серия, используется на малых токах разряда, преимущественно в буферном режиме.

Основное применение: системы аварийного освещения, охранной и пожарной сигнализаций, портативная аппаратура.



ОСНОВНЫЕ ХАРАКТЕРИСТИКИ

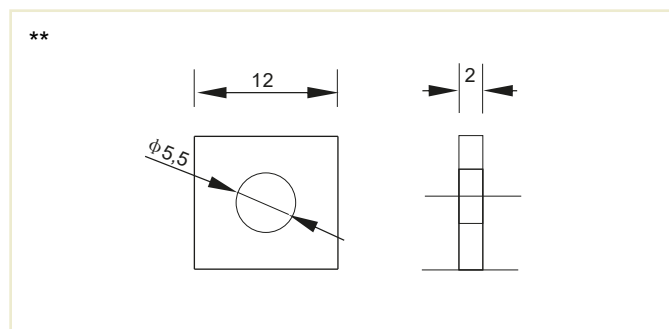
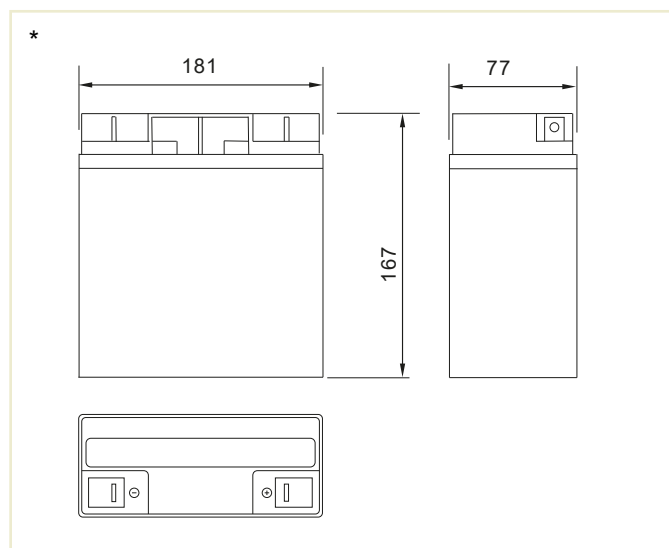
Рабочее напряжение, В	12
Число элементов	6
Срок службы в буферном режиме, лет	3
Вес, кг	4.7
Номинальная емкость (при 25°C)	
20-ч. разряд до 1,75 В/эл, Ач	18
10-ч. разряд до 1,75 В/эл, Ач	16.1
5-ч. разряд до 1,75 В/эл, Ач	14.8
Габариты (±2мм) *	
Длина, мм	181
Ширина, мм	77
Высота без учета клемм, мм	167
Высота с клеммами, мм	167
Клеммы **	Ушко под болт и гайку M4-M5,5
Диапазон температуры при хранении, °C	от -20 до +50
Диапазон температуры при разряде, °C	от -15 до +50
Диапазон температуры при заряде, °C	от -10 до +50
Внутреннее сопротивление заряженной батареи (25°C), мОм	17
Максимальный разрядный ток (5с), А	250
Саморазряд в месяц (25°C)	3% емкости
Напряжение подзаряда в циклическом режиме:	
14,5 - 14,9 В,	
температурная компенсация -30 мВ/°C	
номинальный...макс. ток заряда: 1,8...5,4 А	
Напряжение подзаряда в буферном режиме:	
13,6 - 13,8 В,	
температурная компенсация -18 мВ/°C	

КОНСТРУКЦИЯ АККУМУЛЯТОРА

Положительная пластина	диоксид свинца
Отрицательная пластина	свинец
Корпус и крышка	синтетическая смола ABS
Клапан предохранительный	каучук
Клеммы	медь
Сепаратор	стекловолокно
Электродлит	серная кислота

ТЕХНОЛОГИЯ И ПРЕИМУЩЕСТВА

- Технология AGM (Absorbent Glass Mat), класс VRLA (Valve-Regulated Lead-Acid)
- Система внутренней рекомбинации газа
- Конструкция полностью герметична, может эксплуатироваться в любом положении, кроме перевернутого крышкой вниз
- Необслуживаемые: не требуется долив воды
- Нет ограничений на перевозку воздушным, железнодорожным, авто- транспортом
- Низкий саморазряд (до 3% в месяц)
- Соответствие требованиям UL, IEC, Гост Р



РАЗРЯД ПОСТОЯННЫМ ТОКОМ: А (25°C)

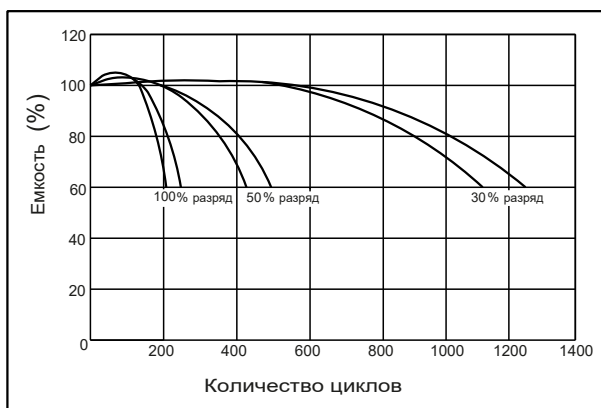
Напряжение	5min	10min	15min	30min	60min	2h	3h	4h	5h	10h	20h
9.60V	58.1	36.8	28.8	16.2	9.88	5.41	3.79	3.18	2.99	1.64	0.91
9.90V	55.8	35.9	27.8	15.9	9.75	5.39	3.79	3.16	2.99	1.64	0.91
10.2V	54.1	34.2	27.1	15.3	9.48	5.35	3.76	3.14	2.96	1.64	0.90
10.5V	51.9	32.5	26.1	15.1	9.32	5.25	3.75	3.09	2.96	1.64	0.90
10.8V	48.6	31.1	24.8	14.5	8.99	5.11	3.64	3.01	2.91	1.56	0.88

РАЗРЯД ПОСТОЯННОЙ МОЩНОСТЬЮ: Вт (25°C)

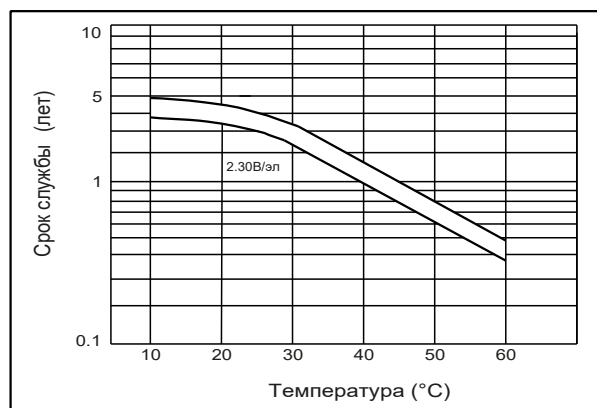
Напряжение	5min	10min	15min	30min	60min	2h	3h	4h	5h	10h	20h
9.60V	652	414	330	191	125	70.5	45.1	37.3	31.9	17.8	9.23
9.90V	634	405	323	187	123	62.9	44.9	37.1	31.8	17.8	9.21
10.2V	607	389	314	182	119	62.6	44.2	36.7	31.6	17.5	9.17
10.5V	579	371	299	179	114	61.5	43.8	36.3	31.2	17.0	9.12
10.8V	542	353	285	171	111	60.2	42.9	35.4	30.1	17.0	8.89

Примечание: приведенные выше данные по характеристикам являются средними значениями, полученными в результате проведения трех контрольно-тренировочных циклов, и не являются номинальными по умолчанию.

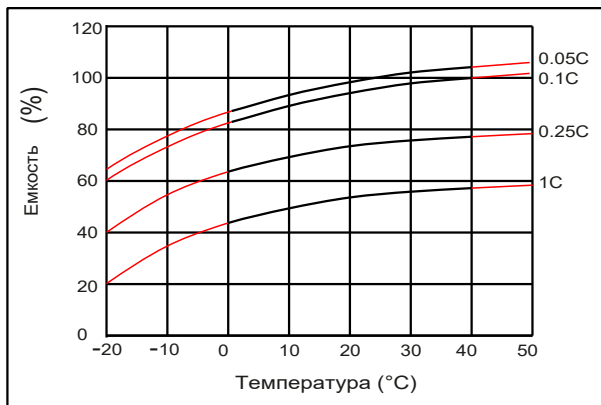
СРОК СЛУЖБЫ В ЦИКЛИЧЕСКОМ РЕЖИМЕ



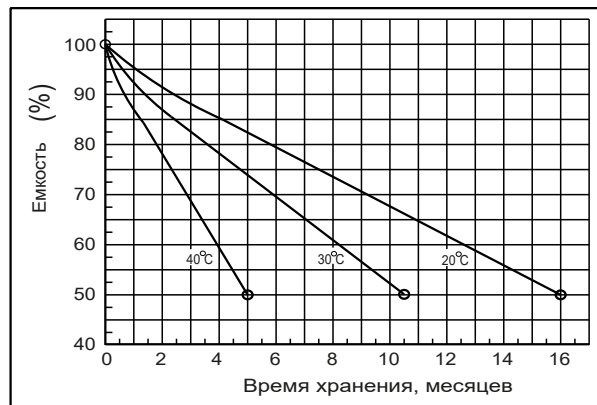
ВЛИЯНИЕ ТЕМПЕРАТУРЫ НА СРОК СЛУЖБЫ



ВЛИЯНИЕ ТЕМПЕРАТУРЫ НА ЕМКОСТЬ



ХАРАКТЕРИСТИКИ САМОРАЗРЯДА



Перед началом использования аккумуляторной батареи внимательно ознакомьтесь с инструкцией по эксплуатации.



Продукция постоянно совершенствуется, поэтому производитель оставляет за собой право вносить изменения без предварительного уведомления