

Считыватель DS-K1109EB**ПАСПОРТ ИЗДЕЛИЯ**

Считыватель DS-K1109EB является считывателем карт.

- Протоколы RS-485 и Wiegand (W26 / W34)
- Считывание карт доступа
- Аутентификация с помощью карты
- Модуль Bluetooth
- Детектор саботажа



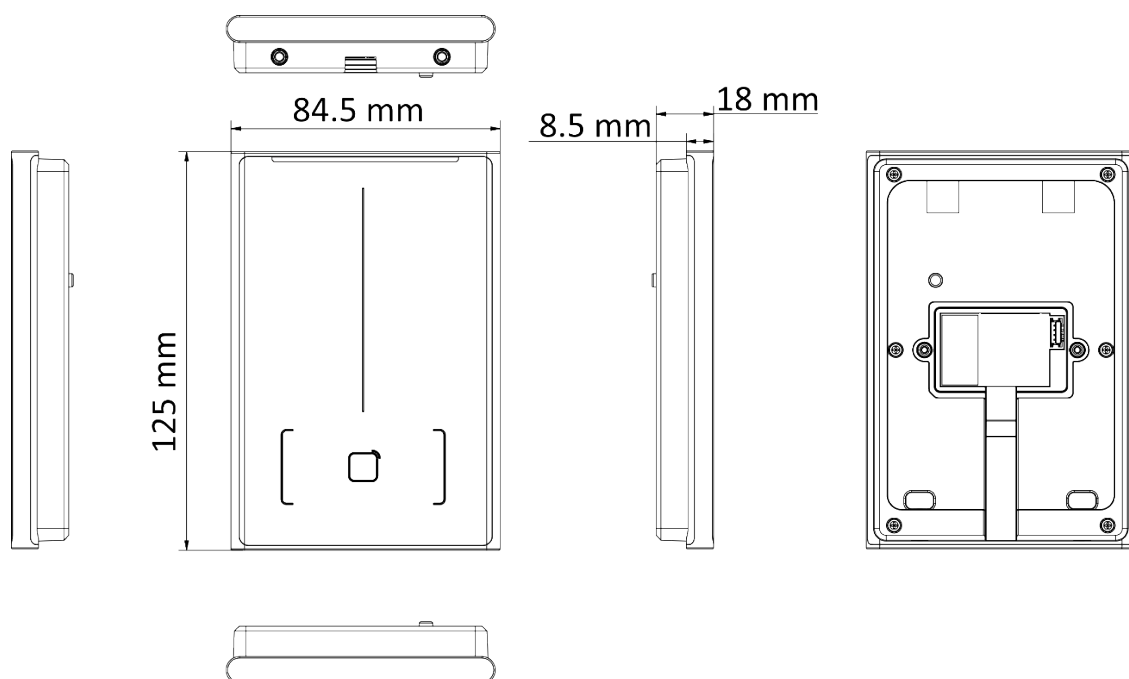
▪ **Спецификации**

Интерфейс	
Тампер	Есть
RS-485	Есть
Wiegand	Есть
Аутентификация	
Дальность считывания карты	≤ 50 мм для карты M1 ≤ 30 мм для гетероморфной карты M1
Скорость считывания карты	< 1 с
Основное	
Питание	DC 12 В
Мощность передатчика	1.8 Вт
Рабочая температура	От -40 до +65 °С
Рабочая влажность	От 0 до 90 % (без конденсата)
Размеры	125 × 84.5 × 18 мм (4.92 × 3.33 × 0.71")
Уровень защиты	IP65
Установка	Установка на стену
Бипер	Есть

▪ **Доступные модели**

DS-K1109EB

▪ **Размеры (ед. изм.: мм)**



Правила эксплуатации

1. Устройство должно эксплуатироваться в условиях, обеспечивающих возможность работы системы охлаждения. Во избежание перегрева и выхода прибора из строя не допускается размещение рядом с источниками теплового излучения, использование в замкнутых пространствах (ящик, глухой шкаф и т. п.). Рабочий диапазон температур: от минус 40 до плюс 65 °С.
2. Все подключения должны осуществляться при отключенном электропитании.
3. Запрещена подача на входы устройства сигналов, не предусмотренных назначением этих входов, это может привести к выходу устройства из строя.
4. Не допускается воздействие на устройство температуры свыше плюс 65 °С, источников электромагнитных излучений, активных химических соединений, электрического тока, а также дыма, пара и других факторов, способствующих порче устройства.
5. Конфигурирование устройства лицом, не имеющим соответствующей компетенции, может привести к некорректной работе, сбоям в работе, а также к выходу устройства из строя.
6. Не допускаются падения и сильная тряска устройства.
7. Рекомендуется использование источника бесперебойного питания, во избежание воздействия скачков напряжения или нештатного отключения устройства.

Для получения информации об установке и включении устройства, пожалуйста, обратитесь к Краткому руководству пользователя соответствующего устройства.