

Стойка (опора) пожарная СП-01 АТФЕ.687434.174ТУ

ПАСПОРТ

1. Общие сведения

Стойка (опора) пожарная СП-01 предназначена для установки извещателей пожарных ручных, устройств дистанционного пуска и оповещателей, типа ИП535Ех «СЕВЕР» 0Ех ia ПС Т6 Ga, ИП535/В «Север» 0Ех ia ПС Т6 Ga, УДП 535–50 «СЕВЕР» 0Ех ia ПС Т6 Ga X, ИП 535-50, ИП 535-26, УДП 535-50, ОС-12/В»АЯКС при отсутствии стен или других строительных конструкций. Стойка может комплектоваться защитным козырьком К-04 и двумя кабельными вводами с установочной резьбой М20х1,5.

2. Основные параметры и характеристики

2.1 Стойка пожарная выполнена из черного металла СТЗ с защитным покрытием (окраской) красного цвета*.

(*по требованию заказчика возможна окраска стойки в другой цвет)

2.2 Высота стойки 1638 мм. Крепежная площадка стойки 1350х1200 мм

2.3. Температура эксплуатации стойки от минус 80 до плюс 250°С.

2.3 Масса стойки пожарной не более 3,7 кг.

2.4 Срок службы стойки не менее 8 лет.

2.5 Габаритные, установочные и присоединительные размеры приведены на рис. 1

3 Комплект поставки.

3.1 В комплект поставки кронштейна входит:

- стойка – 1 шт,

- паспорт – 1 шт.

4. Монтаж стойки.

4.1 Монтаж стойки на объекте производится на отверстия крепления основания стойки к поверхности.

4.2 Кабель прокладывается из закладных в фундаменте, предназначенном для установки стойки, в полости стойки до кабельных вводов. Через кабельные вводы кабель выводится из полости стойки и заводится в вводы установленного извещателя или оповещателя.

5. Гарантийные обязательства

5.1 Гарантийный срок эксплуатации 5 лет со дня ввода в эксплуатацию, но не более 5,5 лет со дня отгрузки с предприятия-изготовителя.

6. Свидетельство о приёмке

Стойка (опора) пожарная соответствует требованиям технической документации и признана годной для эксплуатации.

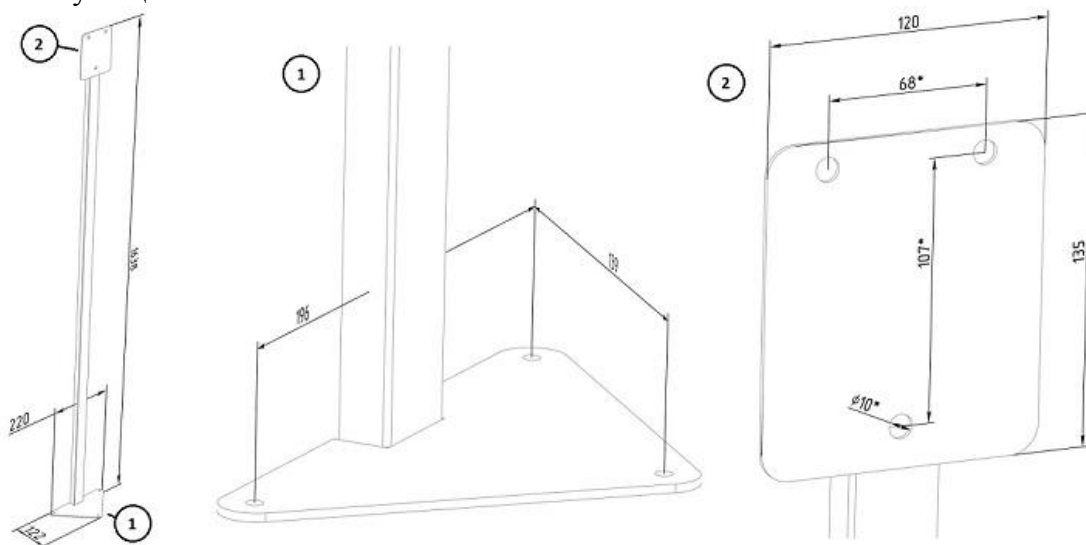


Рис.1

Штамп ОТК _____

подпись

Дата выпуска _____