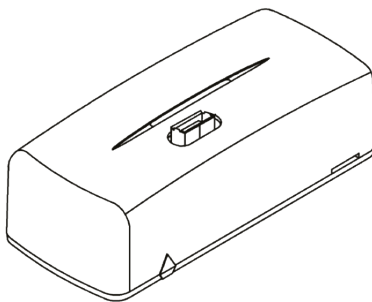


Датчик
наклона / удара
«DST»

Руководство по эксплуатации
Ред. 2.0



Оглавление

Введение.....	3
Общее описание датчика.....	4
Назначение.....	4
Возможности датчика.....	5
Технические характеристики.....	6
Конструкция.....	7
Внешняя индикация.....	9
Установка и подключение.....	10
Проверка работы.....	11
Настройка датчика.....	12
Разделы программы настройки.....	14
Сведения о приборе.....	16
Калибровка.....	18
Выход.....	20
Датчики.....	22
Датчик наклона.....	22
Датчик аварии.....	24
Датчик температуры.....	26
Обновление.....	28
Схемы подключения.....	30
Сухой контакт.....	30
Резистивный охранный.....	30
Техническое обслуживание.....	31
Меры безопасности.....	32
Транспортировка и хранение.....	33
Гарантии изготовителя.....	34
Контактная информация.....	35
Сведения об утилизации.....	36

Введение

Датчик наклона/удара «DST» (далее – датчик) – проводной охранный извещатель, предназначенный для определения внешнего физического воздействия на охраняемый объект: наклона, удара, воздействия вибрацией и высокой температурой.

Датчик имеет выход для подключения к принимающему устройству и может применяться в составе любой охранной системы. Нормальное состояние выхода может быть настроено как нормально замкнутое и нормально разомкнутое.

Датчик имеет настраиваемые пороги срабатывания по амплитуде ускорения, величине и времени наклона и величине температуры.

При достижении порогового значения выход извещателя меняет свое состояние.

Руководство содержит сведения о конструкции, принципе действия, свойствах датчика и указания, необходимые для правильной и безопасной эксплуатации датчика (использования по назначению, технического обслуживания, хранения и транспортирования).

Руководство по эксплуатации составлено в объеме, достаточном для обучения и последующей работы с датчиком.

Общее описание датчика

Назначение

Датчик – универсальный прибор, предназначенный для определения внешнего физического воздействия на охраняемый объект: наклона, удара, воздействия вибрацией и высокой температурой.

Датчик работает с любыми устройствами, принимающие информацию от устройств типа «сухой контакт» заданного диапазона напряжений.

Основной компонент датчика – трёхосевой акселерометр.



***ВНИМАНИЕ!** Датчик воспринимает изменение положения только по двум плоскостям из трёх!*

Датчик отвечает требованиям пожарной безопасности и соответствует техническим условиям 4372-002-96820587-2013 и РМДЦ.035601.001.

Возможности датчика

Сработка при наклоне

Выход датчика изменяет свое состояние при наклоне на углы, большие заданных в его настройках.

Сработка при ударе

Выход датчика изменяет свое состояние при ударе с силой, большей чем указано в его настройках.

Сработка при нагреве или охлаждении

Выход датчика изменяет свое состояние при повышении температуры выше заданного в его настройках значения.

Технические характеристики

Общие характеристики	
Тип датчика	3х-осевой интегральный акселерометр
Порог срабатывания по наклону, °	от 0 до 45
Задержка срабатывания при наклоне, с	1 – 20
Чувствительность по наклону, °	3
Порог срабатывания по удару, g, до	2
Интерфейс для связи с ПК	MicroUSB
Выход для подключения к охранному оборудованию	1
Нормальное состояние выхода	Настраивается
Конструкция	
Габаритные размеры, мм	70×30×22
Масса, г	25
Диапазон рабочих температур, °С	-30...+50
Электропитание	
Внешнее питание, В	DC 8-30, USB 5
Максимальный ток потребления, мА	20

Конструкция

Датчик выполнен в виде платы, установленной во корпус. На корпусе расположен выход MicroUSB и световод. На плате имеется:

- 1 разъем для подключения питания;
- 1 разъём для подключения датчика к принимающему прибору.

Также датчик имеет разъёмы для подключения: внешнего питания, проводных датчиков, проводных клавиатур, считывателя Touch Memory, исполнительных устройств и внешних антенн 433 МГц.

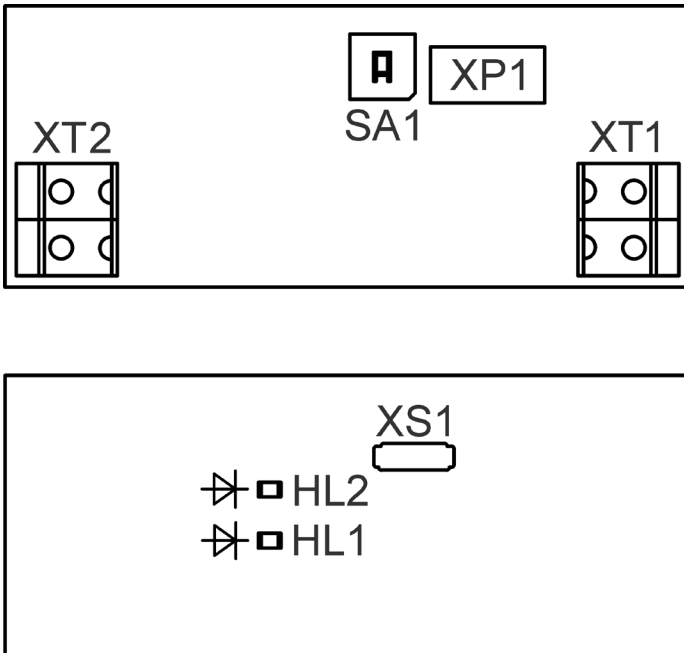


Рисунок 1. Печатная плата прибора с лицевой и обратной стороны

Элемент	Назначение
HL1	Индикатор сработки датчика;
HL2	Индикатор перезагрузки датчика;
SA1	Системная кнопка (не используется);
XP1	Системный разъем;
XS1	USB-разъем для подключения к ПК;
XT1	Разъем для подключения к принимающему прибору;
XT2	Разъем для подключения питания.

Комплект поставки приведён в паспорте.

Внешняя индикация

Световод датчика выводит информацию о сработке и перезагрузке:

Индикатор

Состояние индикатора	Значение
Красный	Сработка датчика
Синий	Перезагрузка датчика

Установка и подключение

1. Откройте корпус датчика.
2. Прикрепите основание датчика на ровную, очищенную от жира, поверхность.



Не устанавливайте датчик в непосредственной близости от:

- *Источников электромагнитных помех.*
- *Трасс силового кабеля.*
- *Обогревателей и вентиляции.*

3. Через отверстия в основании корпуса заведите подводящие провода охранного шлейфа и питания.
4. Подключите выход датчика (ХТ1) ко входу принимающего прибора. При работе с охранно-пожарными панелями «Контакт» допустимо использование следующих схем подключения:
 - 4.1. Сухой контакт, если один датчик подключается к 1 шлейфу панели;
 - 4.2. Охранный резистивный датчик, если два датчика подключаются к 1 шлейфу панели.
5. Подключите источник питания к разъему ХТ2. Плюс - к клемме 12В, минус – к клемме GND.
6. Установите датчик на основание.
7. Подайте питание.
8. Произведите настройку универсальными программами настройки ritm.conf и Ritm Configure.

Проверка работы

Проведите воздействия на объект с установленным датчиком. Убедитесь, что происходит сработка датчика по:

- Световой индикации;
- Доставленным тревогам, при подключении к охранно-пожарному прибору.

Если сработка не происходит, проверьте корректность подключения датчика и пороги срабатывания.

Если сработка происходит, но тревога не доставлена, проверьте соединение с панелью, проверьте работу каналов связи, настройки панели и используемого программного обеспечения.

Настройка датчика

Вы можете подключиться к датчику и настроить его через универсальные программы настройки и кабель Micro USB.

Ritm Configure и ritm.conf являются универсальными программами для настройки оборудования. Программы доступны для скачивания на официальном сайте производителя www.ritm.ru.



Перед использованием универсальной программы настройки установите драйвер ST_VCP_V1.3.1.

Для подключения к прибору в свойствах программы настройки необходимо указать следующие параметры:

- **Тип подключения:** USB/COM (кабель);
- **COM-порт:** номер COM-порта, к которому подключен прибор;
- **Мастер-код:** при заводских настройках не используется.

Внешний вид окна мастера подключения приведен на рисунках 2 и 3.

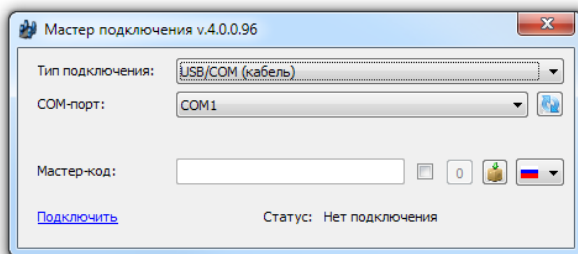


Рисунок 2. Настройка USB-соединения в программе ritm.conf

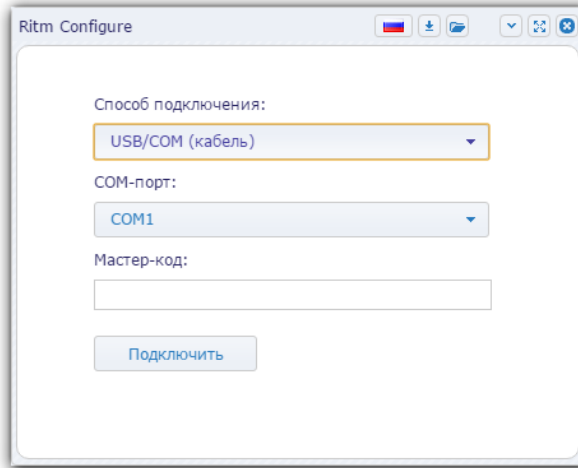


Рисунок 3. Настройка USB-соединения в программе Ritm Configure



Для определения номера COM-порта, который назначила операционная система, воспользуйтесь Диспетчером устройств. Найдите устройство *STMicroelectronics virtual com port* в разделе «Порты» (рис. 4). Номер вашего COM-порта может отличаться от приведённого на рисунке.

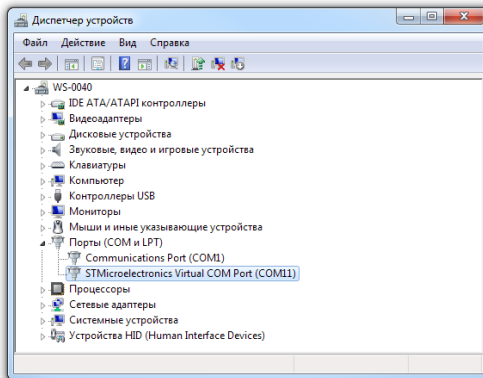


Рисунок 4. Определение порта подключения

Разделы программы настройки

Программа настройки служит для калибровки, задания порогов срабатывания, настройки нормального состояния выход датчика и обновления функционального программного обеспечения.



После установки необходимых параметров на каждой странице нажимайте кнопку «Сохранить изменения» (рис. 5), иначе выполненные настройки будут сброшены.

Сохранить изменения

Внимание! Переход на другую страницу без сохранения приведет к потере выполненных изменений

Рисунок 5. Кнопка Сохранить изменения

Окно программы настройки разделено на следующие области (рис. 6):

1. Разделы программы настройки.
2. Область настроек.
3. Версии программы настройки.
4. Сведения о:
 - Времени подключения к датчику программой настройки;
 - Текущем статусе и параметрах подключения;
 - Версии встроенного программного обеспечения прибора.

Процедура настройки представляет собой последовательность из переходов по разделам программы настройки и установки требуемых параметров.

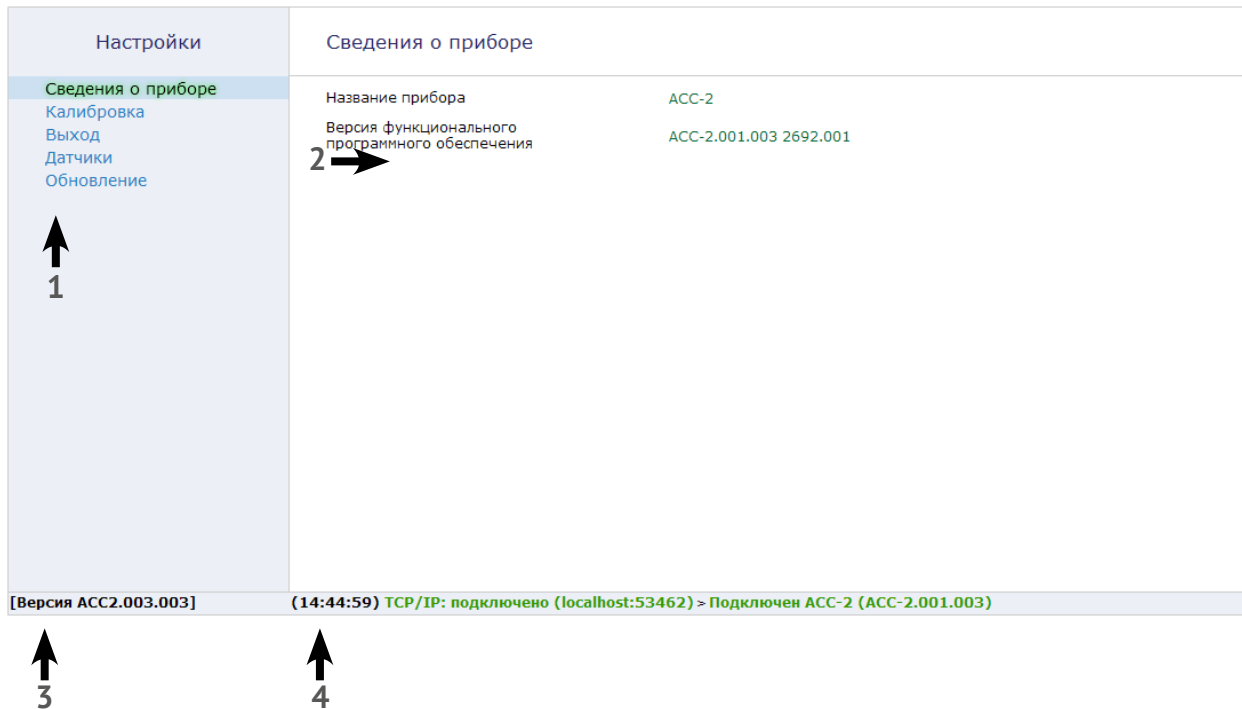


Рисунок 6. Окно программы настройки

Сведения о приборе

В разделе отображается актуальная информация о датчике (рис. 7):

- Название платы,
- Версия ФПО.

Настройки	Сведения о приборе	
<p data-bbox="142 181 321 200">Сведения о приборе</p> <p data-bbox="142 203 248 221">Калибровка</p> <p data-bbox="142 224 205 242">Выход</p> <p data-bbox="142 245 215 263">Датчики</p> <p data-bbox="142 267 248 285">Обновление</p>	<p data-bbox="423 187 569 205">Название прибора</p> <p data-bbox="423 219 634 251">Версия функционального программного обеспечения</p>	<p data-bbox="765 187 816 205">ACC-2</p> <p data-bbox="765 224 947 242">ACC-2.001.003 2692.001</p>
<p data-bbox="106 695 297 713">[Версия ACC2.003.003] (14:44:59) TCP/IP: подключено (localhost:53462) > Подключен ACC-2 (ACC-2.001.003)</p>		

Рисунок 7. Сведения о приборе

Калибровка

Датчик может работать в любом положении.

Для того, чтобы зафиксировать текущее положение прибора в качестве начального, относительно которого будут отсчитываться отклонения, воспользуйтесь данным разделом (рис. 8).



Справочно выводится 3D-модель датчика, которая меняет своё положение в режиме реального времени.

Как только датчик будет в своём рабочем положении, нажмите ссылку **Запомнить начальное положение.**

В том случае, если калибровка прошла успешно, вы увидите соответствующее сообщение.

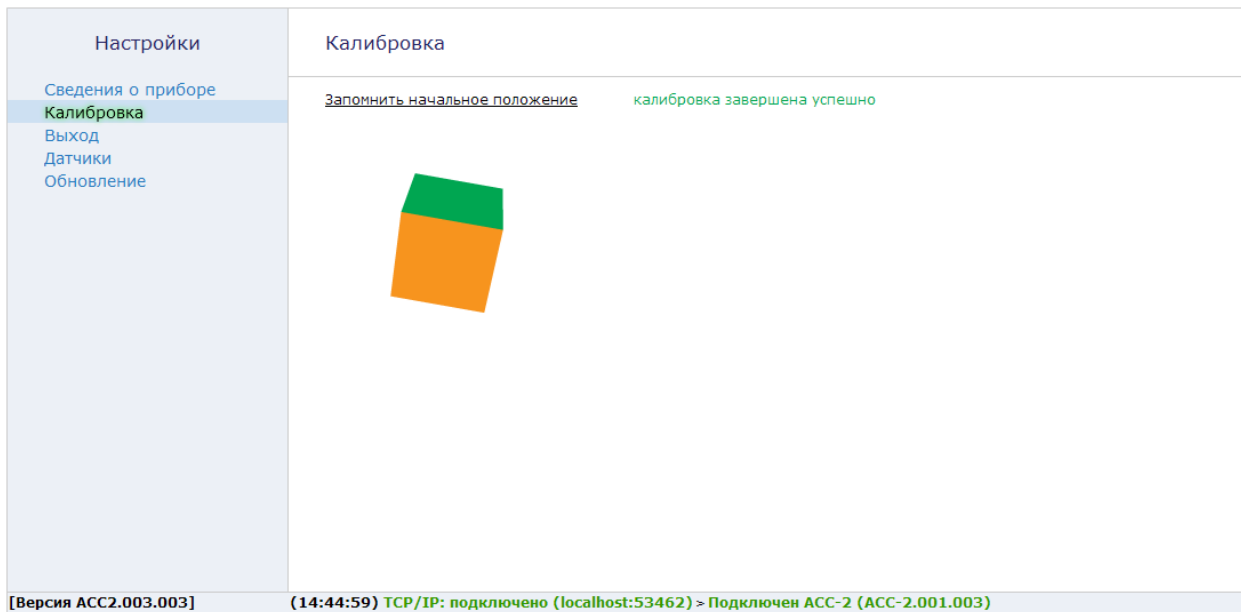


Рисунок 8. Калибровка

Выход

Задайте нормальное состояние выходов датчика. Возможно два варианта:

- Нормально разомкнутое состояние выхода;
- Нормально замкнутое состояние выхода.



При использовании нормально разомкнутого состояния выхода датчик при сработке замыкается.



ВНИМАНИЕ! *Соответствующим образом настройте тип шлейфа принимающего прибора.*

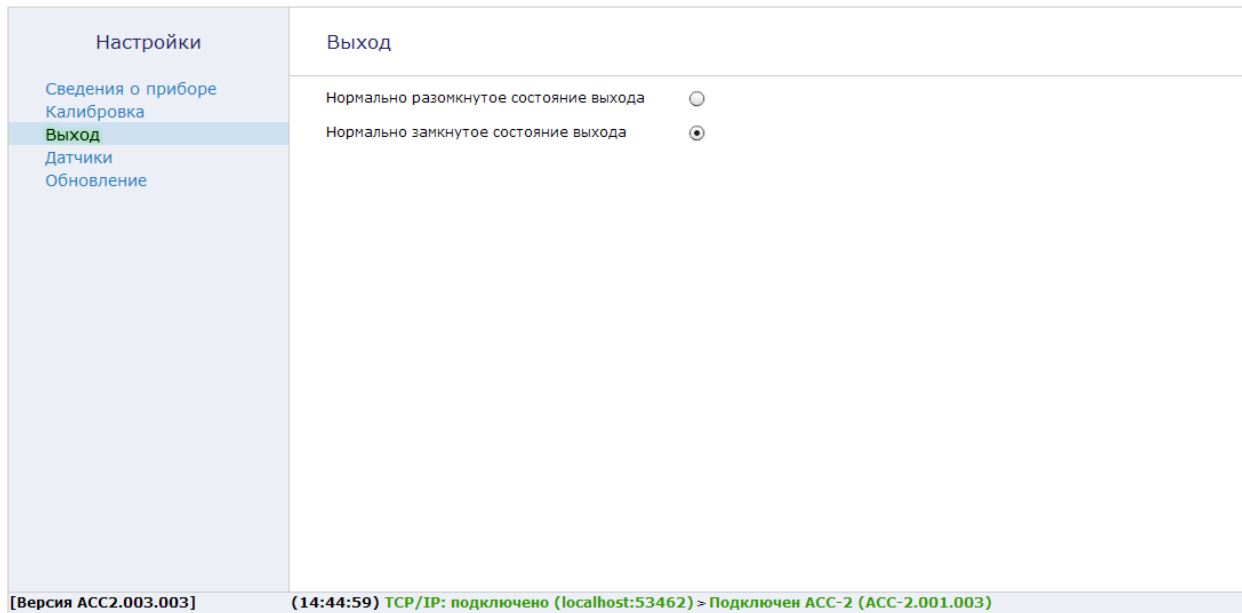


Рисунок 9. Выход

Датчики

Настройка порогов сработки датчика при различных условиях служат три подраздела.

Датчик наклона

Задайте параметры, при превышении которых будет изменяться состояние датчика.

Наклон в градусах

При помощи указателя задайте пороговое значение отклонения, которое будет приводить к переключению датчика.

Вы можете наклонить объект, оборудованный датчиком, в допустимое положение, и передвинуть указатель так, чтобы более сильный наклон приводил к появлению красной подсветки.

Длительность наклона в секундах

Укажите на протяжении какого времени объект может находиться в наклонённом положении без формирования сработки.



При использовании нормально разомкнутого состояния выхода датчик при сработке замыкается.

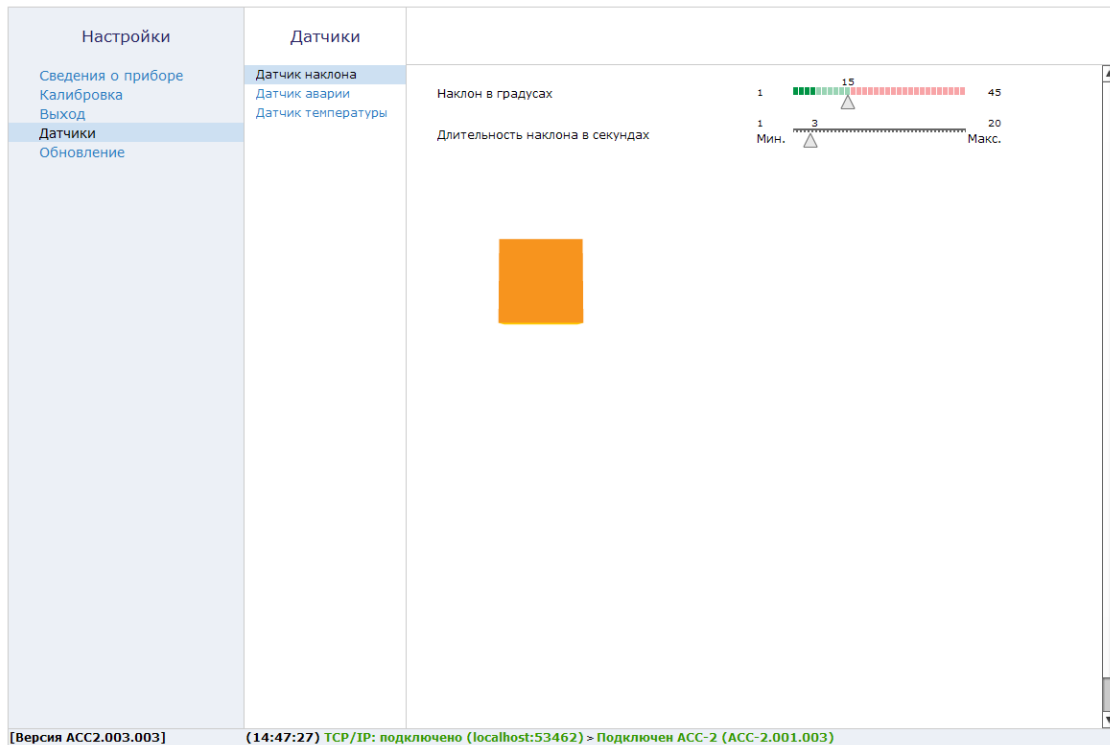


Рисунок 10. Датчики: датчик наклона

Датчик аварии

В разделе «Датчик аварии» настраивается порог срабатывания при ударе объекта, оснащённого датчиком.

Максимальное значение удара



Тряхните или ударьте объект, имитируя тревогу, на которую датчик должен реагировать. На шкале отобразится некоторое условное значение силы воздействия.

Удар, условно

Определите силу удара, при превышении которой произойдет сработка датчика.



Установите указатель в положение левее максимального значения удара, чтобы в последствии реагировать на похожие удары по объекту.

Настройки Сведения о приборе Калибровка Выход Датчики Обновление	Датчики Датчик наклона Датчик аварии Датчик температуры	
		Удар, условно  Максимальное значение удара  Сброс Запомнить максимальное положение

[Версия АСС2.003.003] (14:47:27) TCP/IP: подключено (localhost:53462) > Подключен АСС-2 (АСС-2.001.003)

Рисунок 11. Датчики: датчик аварии

Датчик температуры

Датчик «DST» имеет встроенный датчик температуры процессора.

Температура процессора зависит от температуры окружающей среды и может использоваться для определения условий, выходящих за рамки допустимых.

На графиках в режиме реального времени отображается зависимость температуры от времени в разных масштабах:

- Верхний — 1 раз в 5 секунд.
- Нижний — 1 раз в 2 минуты.

Верхний порог температуры

Определите верхнее значение температуры, при достижении которой будет производиться сработка датчика.

Нижний порог температуры

Определите нижнее значение температуры, при достижении которой будет производиться сработка датчика.



Температура окружающей среды, как правило, на 1-2 °C ниже, чем температура процессора.



Нормальной рабочей температурой является участок, ограниченный верхним и нижним порогом.

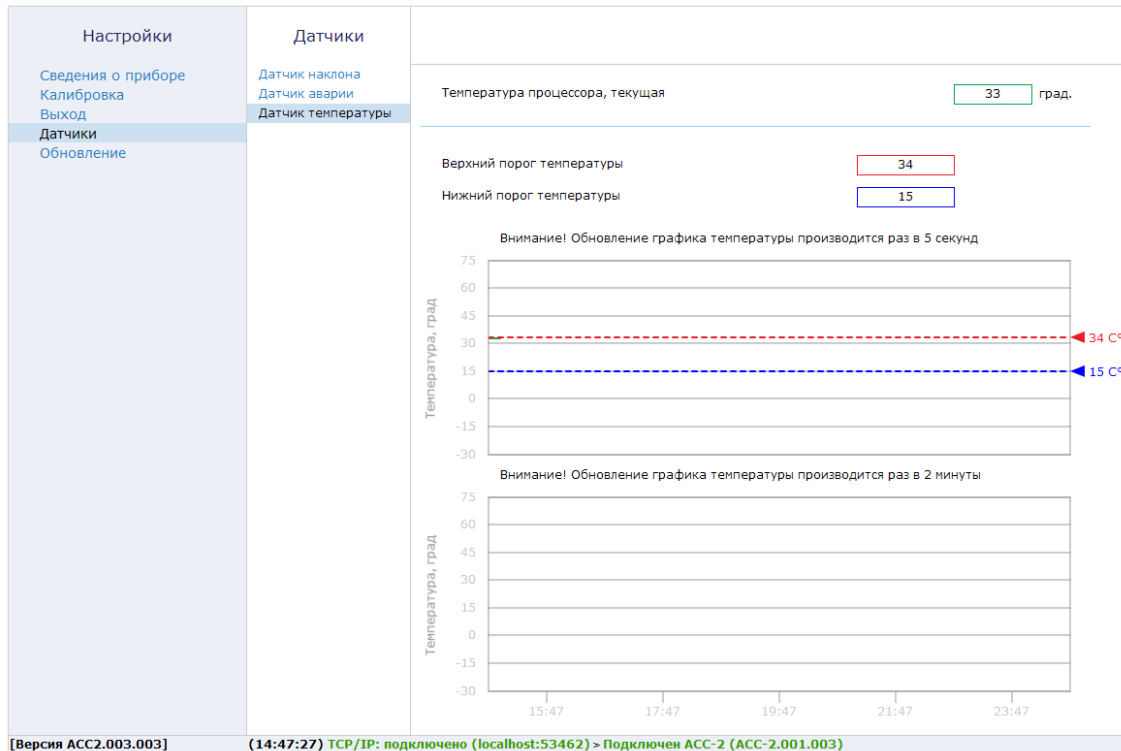


Рисунок 12. Датчики: датчик температуры

Обновление

Раздел служит для получения и установки обновления ФПО.

При обнаружении доступных обновлений название раздела окрашивается в красный цвет.

Перейдите в раздел, и нажмите **Установить обновления**. Дождитесь, окончания процесса установки.



***ВНИМАНИЕ!** Для поиска и получения обновлений компьютер, с которого производится настройка датчика, должен иметь доступ в сеть интернет.*

<p data-bbox="195 136 305 157">Настройки</p> <ul data-bbox="144 185 321 295" style="list-style-type: none"><li data-bbox="144 185 321 203">Сведения о приборе<li data-bbox="144 206 248 224">Калибровка<li data-bbox="144 227 205 245">Выход<li data-bbox="144 248 215 267">Датчики<li data-bbox="144 270 248 295">Обновление	<p data-bbox="428 136 554 157">Обновление</p> <p data-bbox="428 195 875 213">Обновлений для программного обеспечения прибора - нет</p>
<p data-bbox="107 705 299 725">[Версия ACC2.003.003] (14:44:59) TCP/IP: подключено (localhost:53462) > Подключен ACC-2 (ACC-2.001.003)</p>	

Рисунок 13. Обновление

Схемы подключения

Сухой контакт

Разъём TX1 подключите непосредственно ко входу (шлейфу) принимающего прибора.

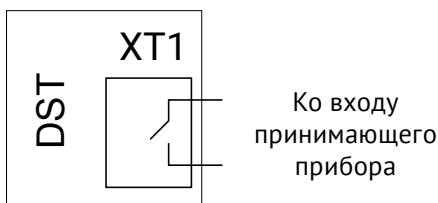


Рисунок 14. Схема подключения «сухой контакт»

Резистивный охранный

Подключите параллельно два датчика, используя резисторы разного номинала (например, 8 кОм и 5 кОм). Произведите настройку приёмного прибора для различения датчиков.

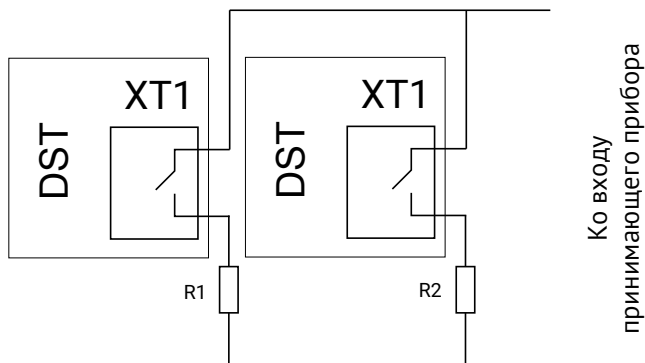


Рисунок 15. Схема подключения «резистивные охраняемые датчики»

Техническое обслуживание

Не реже двух раз в год проверяйте состояние датчика на предмет наличия повреждений корпуса и разъемов. При необходимости, зачищайте контактные площадки.

Меры безопасности

Все работы, связанные с настройкой и обслуживанием датчика, должны проводиться персоналом, имеющим для этого соответствующую квалификацию.

Работу с техническими средствами сигнализации производите с соблюдением Правил Устройства Электроустановок (ПУЭ).

Транспортировка и хранение

Транспортировка датчика должна осуществляться в упаковке, в закрытых транспортных средствах.

Условия хранения и транспортировки должны соответствовать условиям 2 (С) по ГОСТ 15150.

В помещениях для хранения не должно быть токопроводящей пыли, паров кислот и щелочей, а также газов, вызывающих коррозию и разрушающих изоляцию.

Гарантии изготовителя

Изготовитель гарантирует соответствие датчика требованиям технических условий при соблюдении клиентом условий транспортирования, хранения, монтажа и эксплуатации.

Гарантийный срок эксплуатации – 12 месяцев со дня ввода в эксплуатацию, но не более 18 месяцев с момента изготовления.

Гарантийный срок хранения – 6 месяцев с момента изготовления.

Изготовитель оставляет за собой право вносить изменения, не ухудшающие функциональность датчика без предварительного уведомления потребителей.

Контактная информация

Центральный офис:

195248, Россия, г. Санкт-Петербург,
пр. Энергетиков, д. 30, корпус 8.
+7 (812) 325-01-02

Московский офис:

127051, Россия, г. Москва,
2-ой Колобовский пер., д. 13/14
+7 (495) 609-03-32

www.ritm.ru info@ritm.ru

Сведения об утилизации

Прибор не содержит в своем составе драгоценных металлов, опасных или ядовитых веществ, способных нанести вред здоровью человека или окружающей среде, и не представляет опасности для жизни, здоровья людей и окружающей среды по окончании срока службы.

В связи с этим утилизация прибора может производиться по правилам утилизации общепромышленных отходов.

История изменений

Версия	Дата изменения	Описание
2.0	28.09.2016	Документ полностью переработан.