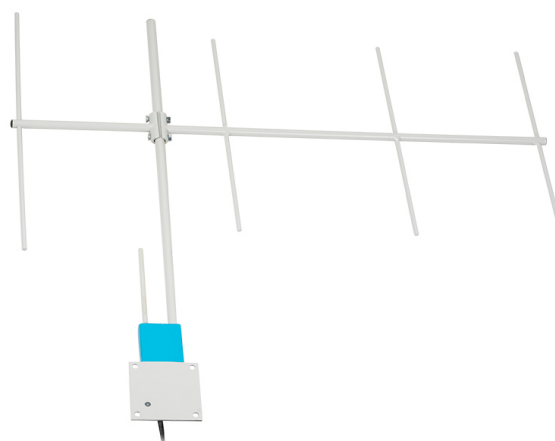


# АН5-433

## Направленная УКВ антенна 433-435 МГц

### Описание

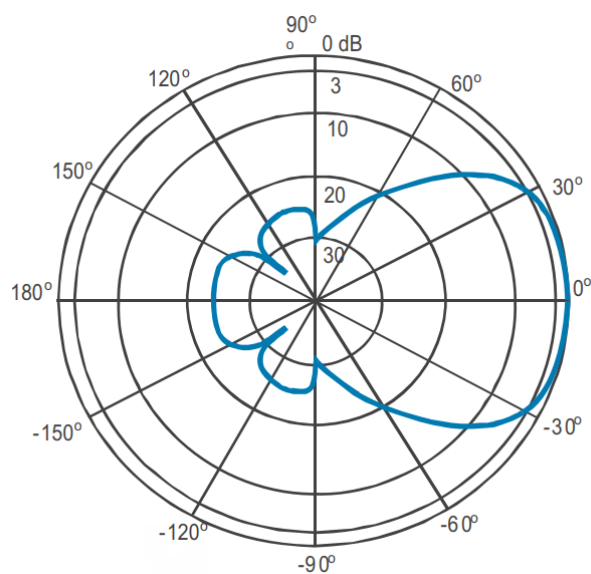
АН представляет собой направленную пятиэлементную антенну типа «волновой канал» с вертикальной поляризацией. Изготовлена в виде сборно-сварной стальной конструкции. Габариты (в собранном виде без учета крепежных скоб) - 585 x 585 x 15 мм. Для удобства транспортировки разбирается на две части. Монтируется на верхушке заземляемой мачты. Вибратор антенны выполнен в виде полуволнового штыря с J-согласованием и заземленным основанием, одновременно выполняющей роль несущей конструкции.



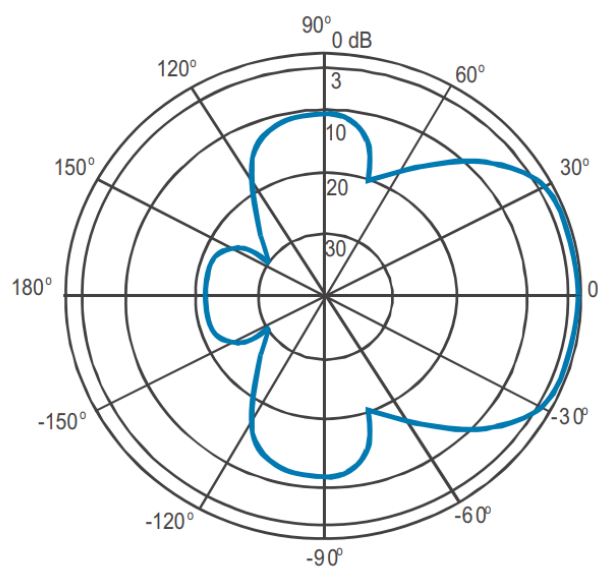
### Области применения

Антенна АН5-433 предназначена для передачи информации в диапазоне 433-435 МГц. Антенна с вертикальной поляризацией и раскрытием диаграммы направленности в горизонтальной плоскости 60°. Рекомендуется для удаленных объектов при расстояниях не более 10 км, а также при сложных условиях распространения радиоволн. Усиление относительно полуволнового диполя 8 дБ.

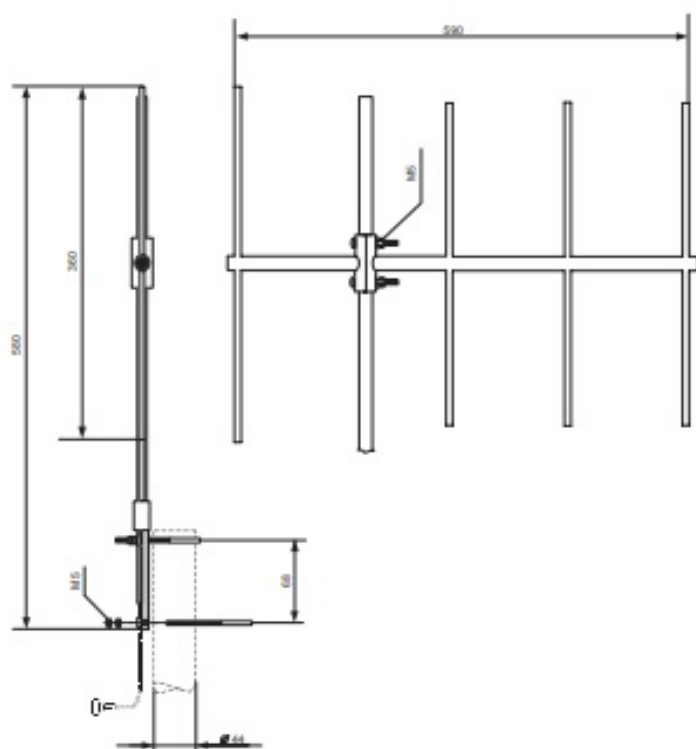
### Диаграмма направленности (в вертикальной плоскости)



### Диаграмма направленности (в горизонтальной плоскости)



## Схема монтажа



## Технические данные

<b>Тип антенны</b>	направленная 5-элементная с J-согласованием
<b>Поляризация</b>	вертикальная
<b>Резонансная частота</b>	434 МГц
<b>Волновое сопротивление</b>	50 Ом
<b>Угол раскрытия диаграммы направленности</b>	
▪ в Е плоскости (вертикальная)	60 градусов
▪ в Н плоскости (горизонтальная)	62 градуса
<b>Усиление в направлении максимального излучения</b>	8 dBd
<b>Максимальная подводимая мощность</b>	100 Вт
<b>Отношение вперед-назад</b>	20 дБ
<b>Длина траверсы в сборе</b>	0,58 м
<b>Диаметр мачты</b>	до 50 мм
<b>Материал антенны</b>	сталь
<b>Нагрузка при боковом ветре</b>	150 км/ч
<b>Диапазон рабочих температур</b>	-50...+70 С°
<b>Разъем</b>	BNC-штеккер (male)