

ДАТЧИК ПАРАМЕТРОВ С МОДУЛЕМ ПОДКЛЮЧЕНИЯ

Краткое руководство по эксплуатации

RU

Основные сведения об изделии

Датчик параметров (далее – датчик) с модулем подключения (далее – модуль) товарного знака ИТК предназначен для контроля внутренних параметров в серверных стойках, центрах обработки данных (ЦОД), таких как температура, влажность, открытие дверей, задымление и утечка воды.

Модуль является блоком подключения датчиков, применяемых во внутреннем размещении шкафа, стойки для последующей передачи данных, полученных от датчиков (температура и влажность, открытие дверей, задымление и утечка воды) на места управления и контроля.

Датчик задымления не предназначен для обнаружения факторов пожара и формирования сигнала о пожаре.

Модуль соответствует требованиям технических регламентов ТР ТС 004/2011, ТР ТС 020/2011, ТР ЕАЭС 037/2016.

Датчики задымления, температуры и влажности соответствует требованиям технического регламента ТР ТС 020/2011.

Технические данные

Основные технические характеристики модуля и датчиков указаны в таблицах 1–5.

Внешний вид модуля и датчиков указаны на рисунках 1–5.

Комплектность

Комплект поставки модуля указан в таблице 6.

Комплект поставки датчика указан в таблице 7.

Меры безопасности

ЗАПРЕЩАЕТСЯ

Эксплуатировать модуль с механическими повреждениями гибкого кабеля, корпуса розетки или вилки.

Подключать модуль к повреждённой розетке электропроводки.

Все работы по монтажу и техническому обслуживанию изделия должны производиться в обесточенном состоянии специально обученным персоналом с соблюдением требований нормативно-технической документации в области электротехники.

При обнаружении неисправности по истечении гарантийного срока изделие утилизировать.

По истечении срока службы изделие утилизировать.

Правила монтажа и эксплуатации

Монтаж модуля и датчиков производится в телекоммуникационные шкафы и стойки. Крепление модуля производится крепёжными элементами к соответствующим отверстиям в вертикальном профиле кронштейна шкафа или стойки.

Подключение модуля к сети 230 В~ производится адаптером питания с сетевым шнуром с вилкой в соответствующую розетку. Перед подключением сетевого шнура адаптера питания полностью размотать.

Датчик подключить в соответствующий порт модуля (RJ-11).

После подключения модуля к сети, на панели с портами загорится световая индикация питания. Далее модуль перейдет в нормальный рабочий режим.

Для подключения к веб-сервису модуля, для удаленного мониторинга, нужно соединить сетевым кабелем порт RS485 модуля и порт SER блока MPDU (все виды сервисов и способы их настройки описаны в руководстве пользователя. С ним можно ознакомиться на сайте www.itk-group.ru).

Транспортирование, хранение и утилизация

Транспортирование модуля и датчика допускается в упаковке изготовителя любым видом крытого транспорта, обеспечивающим защиту от механических повреждений, загрязнения и попадания влаги, при температуре окружающего воздуха от минус 20 °С до плюс 70 °С.

Хранение модуля и датчика осуществляется в упаковке изготовителя в закрытых помещениях с естественной вентиляцией и при отсутствии в воздухе кислотных, щелочных и других химически активных примесей, при температуре окружающего воздуха от минус 20 °С до плюс 70 °С и относительной влажности не более 95 % при 25 °С.

Утилизация модуля и датчика производится путем передачи организациям по переработке вторсырья.

Срок службы и гарантии изготовителя

Гарантийный срок эксплуатации модуля и датчика – 2 года со дня продажи при соблюдении потребителем условий транспортирования, хранения, монтажа и эксплуатации.

Срок службы датчика задымления – 3 года.

Срок службы модуля и датчиков температуры и влажности, воды и открытия двери – 5 лет.

Basic product data

Parameter sensor (hereinafter referred to as sensor) with connection module (hereinafter referred to as module) of ITK trademark is designed to monitor internal parameters in server racks, data processing centers (DPC), such as temperature, humidity, door opening, smoke and water leakage.

The module is a unit for connecting sensors used in the internal placement of the cabinet, rack for subsequent transfer of data received from sensors (temperature and humidity, door opening, smoke and water leakage) to the places of control and management.

The smoke detector is not designed to detect fire factors and generate a fire alarm.

Technical data

The main technical characteristics of the module and sensors are shown in tables 1–5.

The appearance of the module and sensors are shown in figures 1–5.

Completeness

The module delivery set is shown in table 6.

The delivery set of the sensor is shown in table 7.

Safety precautions**IT IS FORBIDDEN**

To use the module with mechanical damage to the flexible cable, socket or plug case.

To connect the module to a damaged electrical socket.

All works on installation and maintenance of the product should be carried out in de-energized state by specially trained personnel in observance of the requirements of reference documentation in the field of electrical engineering.

If a malfunction is detected after the warranty period expires, dispose of the product.

At the end of its service life, dispose of the product.

Installation and operation rules

Module and sensors are installed in telecommunication cabinets and racks. The module is mounted by means of fastening elements to the corresponding holes in the vertical profile of the cabinet or rack bracket.

Connect the module to the network of 230 V~ using the power cord with the plug to the corresponding power socket. Unwind the power cord completely before connecting it.

Connect the sensor to the corresponding port of the module (RJ-11).

When the module is plugged in, the power light on the port panel will light up. The module will then enter the normal operating mode.

To connect to the web service of the module for remote monitoring, you need to connect the RS485 port of the module and the IN port of the MPDU unit with a network cable (all types of services and how to configure them are described in the user manual. It can be found at www.itk-group.ru).

Transportation, storage and disposal

Transportation of the module and the sensor is allowed in the manufacturer's package by any type of covered transport providing protection from mechanical damage, dirt and ingress of moisture at ambient air temperature from minus 20 °C to plus 70 °C.

The module and the sensor are stored in the manufacturer's package in closed rooms with natural ventilation and absence of acidic, alkaline and other chemically active impurities in the air at ambient air temperature from minus 20 °C to plus 70 °C and relative humidity of no more than 95 % at 25 °C.

The module and the sensor are disposed by transferring them to recycling organizations.

Service life and manufacturer's warranties

Warranty period of the module and sensor operation is 2 years from the date of sale, if the consumer observes the conditions of transportation, storage, installation and operation.

Smoke detector service life is 3 years.

Service life of the module and of temperature and humidity, water and door opening sensors – 5 years.

Таблица 1 – Технические параметры модуля / Table 1 – Technical characteristics of the module

Наименование показателя / Parameter denomination	Значение / Value
Номинальное напряжение блока питания входное / Rated input voltage of the power source, V	110–240
Номинальное напряжение блока питания выходное постоянное / Rated DC output voltage of power source, V	12
Частота тока / Current frequency, Hz	50
Номинальный ток потребления блока питания / Rated current of the power source consumption, A	0,5
Тип входного разъема / Input connector type	φ3.5 mm DC PL

Таблица 1 (продолжение) / Table 1 (continuation)

Наименование показателя / Parameter denomination	Значение / Value
Длина кабеля / Cable length, m	3
Порт датчика / Sensor port	Температуры и влажности (порт датчика 2 шт. T/H) / Temperature and humidity (sensor port 2 pcs. T/H) Задымления / Smoke Протечки воды / Water leakage Открытия двери (порт датчика 2 шт. DOOR) / Door opening (sensor port 2 pcs. DOOR)
Материал корпуса / Case material	Сталь / Steel
Контрольные порты / Control ports	Rj11 – 6 шт. для подключения датчиков / 6 pieces for connecting sensors Rj45 – 1 шт. для подключения модуля к сети / 1 pc. for connecting the module to the network
Протоколы соединения / Communication protocols	Modbus-RTU Serial Access
Габаритные размеры Д×Ш×В / Overall dimensions L×W×H, mm	180×42×25
Степень защиты корпуса по ГОСТ 14254 (IEC 60529) / Enclosure protection degree according to IEC 60529	IP20
Тип модуля / Module type	Электронный / Electronic

 Таблица 2 – Технические параметры датчика температуры и влажности /
Table 2 – Technical parameters of the temperature and humidity sensor

Наименование показателя / Parameter denomination	Значение / Value
Точность измерения влажности / Accuracy of humidity measurement	4.5 % RH
Точность измерения температуры / Accuracy of temperature measurement	1 °C
Диапазон измерения температуры / Temperature measurement range, °C	–40 ... +95
Время отклика / Response time, s	4
Выходной сигнал / Output signal	2-линии / 2-lines
Материал корпуса / Case material	Пластик / Plastic
Степень защиты корпуса по ГОСТ 14254 (IEC 60529) / Enclosure protection degree according to IEC 60529	IP20
Тип датчика / Sensor type	Электронный / Electronic

Таблица 3 – Технические параметры датчика воды / Table 3 – Technical parameters of the water sensor

Наименование показателя / Parameter denomination	Значение / Value
Рабочий ток / Operating current, mA	< 25
Рабочая температура / Operating temperature, °C	-5 ... +55
Время отклика, мс / Response time, ms	< 50
Материал корпуса / Case material	Алюминий / Aluminum
Степень защиты корпуса по ГОСТ 14254 (IEC 60529) / Enclosure protection degree according to IEC 60529	IP65

Таблица 4 – Технические параметры датчика открытия двери / Table 4 – Technical parameters of the door opening sensor

Наименование показателя / Parameter denomination	Значение / Value
Мощность / Power, W	10
Ток потребления / Current consumption, mA	500
Импеданс / Impedance	0,3
Расстояния срабатывания / Trip distance, mm	Дверь / Door ≤ 45 Железные ворота / Iron gates ≤ 45
Тип переключателя / Switch type	NC
Материал корпуса / Case material	Пластик / Plastic
Степень защиты корпуса по ГОСТ 14254 (IEC 60529) / Enclosure protection degree according to IEC 60529	IP30

Таблица 5 – Технические параметры датчика задымления / Table 5 – Technical parameters of the smoke sensor

Наименование показателя / Parameter denomination	Значение / Value
Номинальный ток потребления / Rated current of consumption, mA	10
Ток потребления во время срабатывания / Current consumption during actuation, mA	30
Светодиод тревоги / Alarm LED	Красный / Red
Зона обнаружения / Detection area, m ²	20
Материал корпуса / Case material	Пластик / Plastic
Рабочая температура / Operating temperature, °C	-10 ... +50
Степень защиты корпуса по ГОСТ 14254 (IEC 60529) / Enclosure protection degree according to IEC 60529	IP20
Тип датчика / Sensor type	Электронный / Electronic

Таблица / Table 6

Наименование / Denomination	Количество, шт. (экз.) / Quantity, pcs (copies)
Модуль / Module	1
Адаптер питания / Power adaptor	1
Комплект крепежа (гайки, болты) / Mounting set (nuts, bolts)	1
Паспорт / Passport	1

Таблица / Table 7

Наименование / Denomination	Количество, шт. (экз.) / Quantity, pcs (copies)
Датчик / Sensor	1
Паспорт / Passport	1

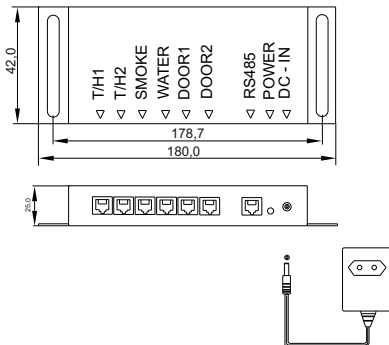


Рисунок 1 – Модуль / Figure 1 – Module

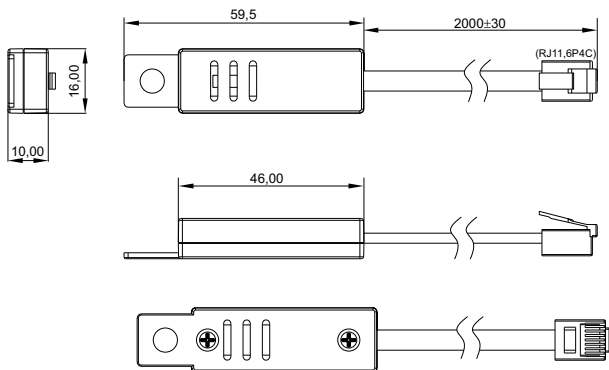


Рисунок 2 – Датчик температуры и влажности / Figure 2 – Temperature and humidity sensor

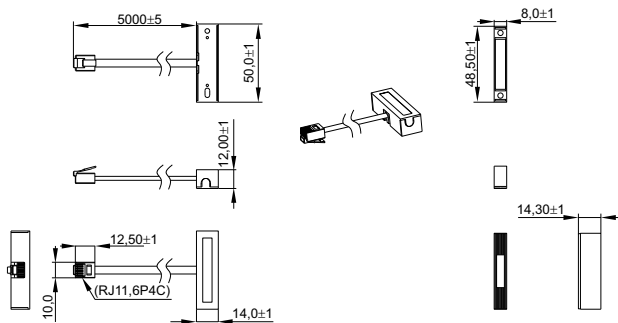


Рисунок 3 – Датчик открытия двери / Figure 3 – Door opening sensor

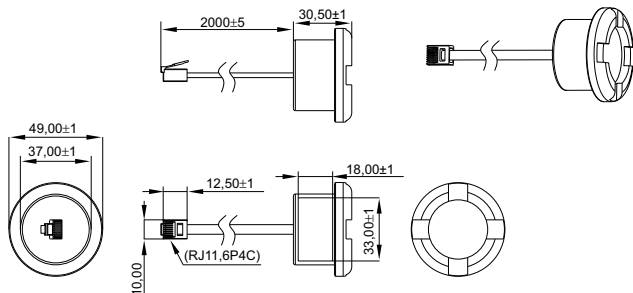


Рисунок 4 – Датчик воды / Figure 4 – Water sensor

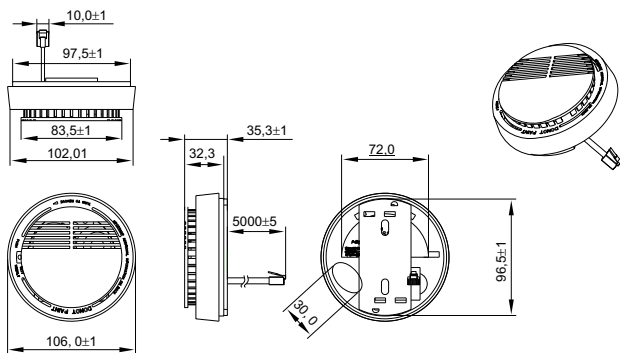


Рисунок 5 – Датчик задымления / Figure 5 – Smoke sensor