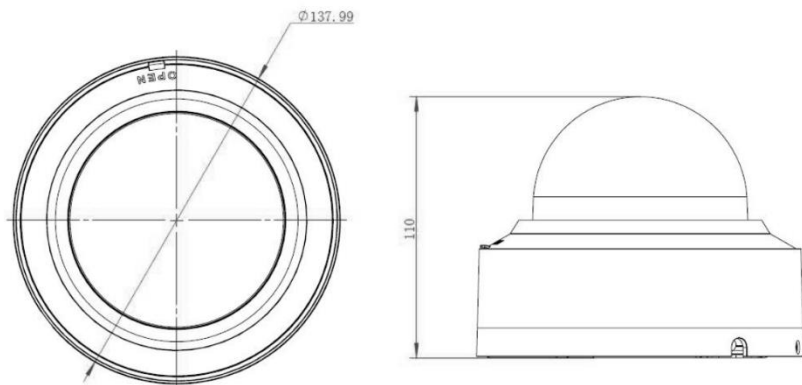


9. Габаритные размеры



10. Личная карточка устройства

Модель: KN-DE406A2812

S/N:

Дата продажи: _____

Внимание!

При обращении в сервисный центр заполните гарантийный талон и акт рекламации

Дополнительная информация на сайте: www.keno-cctv.ru

Телефон технической поддержки: 8-800-1002132

Звонок бесплатный по всей территории РФ

KENO

СЕТЕВАЯ КАМЕРА ВИДЕОНАБЛЮДЕНИЯ

KN-DE406A2812



ПАСПОРТ

Пожалуйста, ознакомьтесь перед эксплуатацией и сохраните для дальнейшего использования

Редакция 1А
2021г.

1. Основные сведения об изделии

Сетевая камера видеонаблюдения – KN-DE406A2812 (далее – видеочамера) во всепогодном исполнении служит для передачи оцифрованного видеосигнала к устройству сбора, обработки и хранения. Видеочамера оснащена высокочувствительной КМОП-матрицей OV04689-H67A OmniBSI-2™ HDR, вариофокальным моторизованным объективом, электромеханическим ИК-фильтром и встроенной ИК-подсветкой, что позволяет вести круглосуточное наблюдение при любых условиях съемки в широком диапазоне рабочих температур.

2. Основные технические данные

Модель	KN-DE406A2812
Тип матрицы	1/3" Progressive Scan CMOS (КМОП)
Эффективные пиксели	2688(Г) × 1520(В)
Электронный затвор	Auto/ 1/25s-1/100000s
Мин. Освещенность	Цвет: 0.01 Лк / F1.3, Ч/Б: 0.018 Лк, 0 Лк (ИК вкл.)
Сигнал / шум	≥ 50 Дб (AGC выкл.)
Переключение день/ночь	Электромеханический ИК-фильтр
ИК подсветка	Управляемый ИК прожектор OSRAM IR LED III (850nm) до 30м
Компенсация засветки	BLC / 120 дБ WDR / Rolling Shutter/ Антитуман
Видео режим	ROI / "Коридор" / Компенсация сферической аберрации
Объектив	Моторизованный 2.8~12mm (6.0MP RICOM) F1.4 с ИК коррекцией, автофокусировкой и панорамированием
Угол обзора	По горизонтали: 104° - 29° По вертикали: 55° - 17° По диагонали: 125° - 34°
Формат кодирования	HEVC H.265+ / H.265 / H.264+ / H.264 (H/M/B) / MJPEG
Основной поток	2688x1520 / 4MP / 3MP / 1080P / 720P / D1 (1 ~ 25 к/с)
Второй поток	D1/CIF (1 ~ 25 к/с)
Третий поток	720P (1 ~ 25 к/с)
Поток	32K ~ 8192Kbps, Авто
Сетевой интерфейс	RJ-45 (10/100Base-T)
Протокол	TCP/IP, ICMP, HTTP, HTTPS, FTP, DHCP, DNS, DDNS, RTP, RTSP, RTCP, PPPoE, NTP, UPnP™, SMTP, SNMP, IGMP, 802.1X, QoS, IPv6, Bonjour
Совместимость	ONVIF(PROFILE S,PROFILE G), HTTP API (CGI, ISAPI, JSON)
Аналитика	Система видео аналитики (IVS) Детектор движения, Детектор лиц, Периметр/Пересечение/Вторжение в область, Похищенный/Оставленный предмет
Аудио	Внешний 1 Вх. / 1 Вых. Аудио, G.711A/M/Mu / G.726
Тревога	1 Вх. / 1 Вых.
Видеовыход	1 BNC (1.0Vp-p, 75 Ом)
Сброс	Кнопка сброса на корпусе чамеры
Карта памяти	Слот для microSD/SDHC/SDXC до 128Гб
Питание	DC 12 В ±25%, PoE (802.3af) Class 3 / Class 4
Потребление	Не более 15Вт
Рабочая температура	-40 °C ... +60 °C (Холодный старт), 10% ... 90%
Степень защиты	IP66/IP67, IK10, Грозозащита до TVS4000В (Земля – Корпус)
Антивандальное исполнение	По ГОСТ IEC 62262-2015 степень IK08 (10 Дж) / IK10 (20 Дж)
Габариты	138(Ш)*110(В)*138(Д) мм
Вес	0.75кг

3. Комплект поставки

Видеочамера	1 шт.
Паспорт изделия	1 шт.
Инструкция «Быстрый старт»	1 шт.
Индивидуальная упаковка	1 шт.
Шестигранный ключ	1 шт.
Влагозащитный колпачок LAN порта	1 шт.
Комплект крепежа	1 шт.

4. Указания мер безопасности

По способу защиты от поражения электрическим током видеочамера соответствует классу I по ГОСТ 12.2.007.0-75.

Конструкция видеочамеры удовлетворяет требованиям электро- и пожарной безопасности по ГОСТ 12.2.007.0-75 и ГОСТ 12.1.004-91.

5. Сведения об утилизации

Видеочамера не содержит в своём составе опасных или ядовитых веществ, способных нанести вред здоровью человека или окружающей среде, и не представляет опасности для жизни и здоровья людей и окружающей среды по окончании срока службы. Утилизация изделия может производиться по правилам утилизации общепромышленных отходов.

6. Транспортировка и хранение

Видеочамеры в транспортной таре перевозятся любым видом крытых транспортных средств (в железнодорожных вагонах, закрытых автомашинах, трюмах и отсеках судов, герметизированных отапливаемых отсеках самолетов и т.д.) в соответствии с требованиями действующих нормативных документов.

Расстановка и крепление в транспортных средствах ящиков с видеочамерами должны обеспечивать их устойчивое положение, исключать возможность смещения ящиков и удары их друг о друга, а также о стенки транспортных средств.

7. Гарантии изготовителя

Предприятие-изготовитель гарантирует соответствие видеочамеры требованиям технических условий при соблюдении потребителем условий транспортирования, хранения, монтажа и эксплуатации.

Гарантийный срок эксплуатации – 36 месяцев со дня продажи видеочамеры. Хранение видеочамеры в упаковке должно соответствовать условиям 2 по ГОСТ 15150-69.

В случае выявления неисправности, в течение гарантийного срока эксплуатации, предприятие-изготовитель производит безвозмездный ремонт или замену видеочамеры. Предприятие-изготовитель не несет ответственности и не возмещает ущерба, возникшего по вине потребителя при несоблюдении правил эксплуатации.

8. Вход в систему

IP адрес по умолчанию: 192.168.1.86

Логин: **admin**

Пароль: **123456**