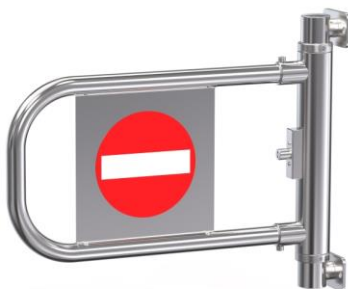




РостЕвроСтрой



**КАЛИТКА НАВЕСНАЯ
КАССОВАЯ
« РОСТОВ-ДОН К52К ХРОМ »**

**ПАСПОРТ.
РУКОВОДСТВО ПО ЭКСПЛУАТАЦИИ**



РОСС RU.АГ35.Н04952
ТУ 5284-002-83349852-2007

Ростов-на-Дону

1. НАЗНАЧЕНИЕ

Калитки навесного крепления серии «Ростов-Дон К52К ХРОМ» используются на кассовых узлах в магазинах для перекрытия прохода. По условиям применения калитки соответствуют группе УХЛ 4.2 по ГОСТ 15150-69. Калитки предназначены для эксплуатации внутри помещения при температуре от +1°C до +50°C.

2. ТЕХНИЧЕСКИЕ ДАННЫЕ

Масса калитки, кг:	6,5
Габаритные размеры, мм (см. Приложение 1):	745*х492х90
Ширина перекрытия прохода, мм	745*
Максимальная нагрузка на середине дуги, кгс	60

*Размер для стандартной дуги длиной 660мм. Допускается по согласованию с Изготовителем поставка калитки с длиной дуги 760мм, 860мм.

3. УСТРОЙСТВО И ПРИНЦИП РАБОТЫ

Калитка не имеет механизма автоматического возврата дуги в исходное положение, перевод дуги из одного положения в другое выполняется вручную.

Корпус калитки состоит (см. Приложение) из фланцев настенных **1**, соединенной с фланцами центральной трубы **2**, поворотной трубы **3**. С поворотной трубой **3** соединена преграждающая дуга **4** со вставкой **5**; на вставке с двух сторон нанесен знак запрета прохода. Дуга **4** с декоративными втулками **6** крепится к поворотной трубе **3** винтами **7**.

Калитка имеет механическую блокировку ключом как в исходном, так и в крайних положениях дуги. Длина дуги 660 мм (допускается изменение длины по требованию заказчика).

Внимание! Изготовитель оставляет за собой право вносить в конструкцию калитки усовершенствования без отражения их в паспорте.

4. ТРЕБОВАНИЯ БЕЗОПАСНОСТИ

Изготовитель не несет ответственности за ущерб, нанесенный в результате неправильной установки калитки, и отклоняет любые претензии, если установка выполнена не в соответствии с указаниями настоящего руководства.

Нагрузка на середину дуги не должна превышать 60кгс.

5. ПОДГОТОВКА К РАБОТЕ И ПОРЯДОК УСТАНОВКИ

6.1. Распакуйте калитку, проверьте ее комплектность.

6.2. Сделайте разметку на стене под крепежные (анкерные) болты по отверстиям во фланцах калитки, установив калитку на ее рабочее место, или по чертежу Приложения. Подготовьте и закрепите крепежные болты. В случае установки калитки на ограждении «Ростов-Дон ОС1» сделайте разметку под анкерные болты в полу под ограждение.

6.3. После завершения монтажа калитка готова к работе.

6. ХРАНЕНИЕ И ТРАНСПОРТИРОВАНИЕ.

Калитку в оригинальной упаковке можно перевозить в контейнерах, закрытых железнодорожных вагонах, герметизированных отсеках самолетов, а также автомобильным транспортом с защитой от прямого воздействия атмосферных осадков и пыли в соответствии с правилами перевозки грузов, действующими на каждом виде транспорта. Хранение калитки допускается в помещениях при температуре окружающего воздуха от -30 до + 50° С и значении относительной влажности воздуха до 98% при 25° С без конденсации влаги.

7. СВИДЕТЕЛЬСТВО О ПРИЕМКЕ

Калитка механическая «Ростов-Дон К52К Хром »

зав.№ _____
соответствует техническим требованиям и требованиям безопасности, предъявляемым к группе УХЛ 4.2 по ГОСТ 15150-69, и признана годной к эксплуатации.

Дата выпуска « ___-__ » _____ 202 г. М.П.

Подпись _____

8. ГАРАНТИЙНЫЕ ОБЯЗАТЕЛЬСТВА

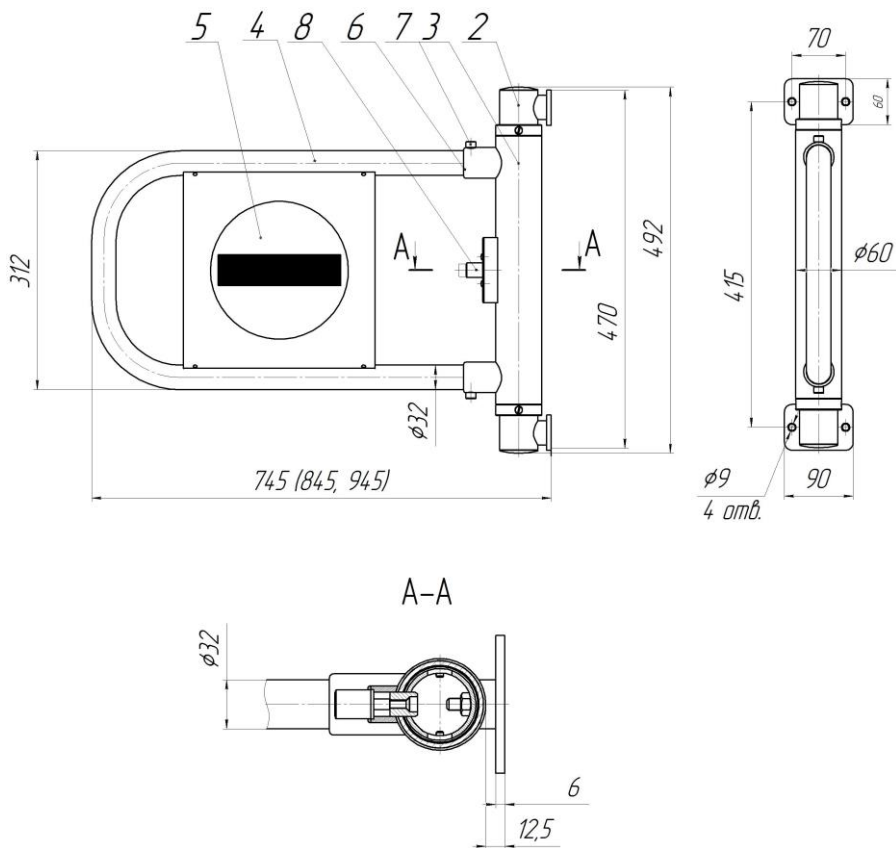
8.1.Изготовитель предоставляет гарантию на калитку в течение 24 месяцев со дня продажи. В течение этого срока Изготовитель бесплатно устраняет дефекты или заменяет неисправные узлы. В гарантийные обязательства не входит бесплатная доставка неисправного изделия в сервисную службу или выезд технического персонала для ремонта. Если ремонт изделия невозможно произвести на месте установки и необходим демонтаж блоков (узлов) или замена на временные, то назначается срок ремонта.

8.2.Гарантия Изготовителя не распространяется на узлы, вышедшие из строя по вине Заказчика, вследствие нарушения правил эксплуатации.

Дата продажи « ___-__ » _____ 202 г.

Подпись _____

Приложение



Габаритные и установочные размеры калитки K52K
Хром (размеры в скобках – под заказ)

Инструкция по уходу за калиткой

Для ухода за окрашенными поверхностями рекомендуется периодически промывать их мягкой безворсовой салфеткой нейтральными моющими средствами, предназначенными для удаления масляных, жировых и других загрязнений. Для этого применять концентрированное нейтральное жидкое моющее средство «АКТИВ» (производитель НПО СпецСинтез), предназначенное для мытья загрязненных поверхностей из любых материалов (в т.ч. окрашенных и из нержавеющей стали) в соответствии с инструкцией по применению. Допускается применять аналогичные средства других производителей. После промывки протереть поверхности мягкой безворсовой салфеткой.

Категорически не рекомендуется: использовать кислотные, щелочные моющие средства, растворители, абразивные средства и средства с содержанием ортофосфорной кислоты.

Для ухода за поверхностями из нержавеющей стали применять специальные средства: Спрей очиститель для нержавеющей сталей артикул 08113 компании «ЗМ», «Металл-блик» НПО СпецСинтез, «Блеск стали», «Top house» и др. в соответствии с их инструкциями по применению.

Периодичность обработки – не реже 1 раза в месяц.

Средство нанести на сухую холодную поверхность и тщательно растереть, затем протереть насухо чистой сухой салфеткой. Не наносите средство на горячие поверхности.

При обработке сильнозагрязненных металлических поверхностей предварительно очистите их с помощью универсальных нейтральных моющих средств (смотрите выше) с последующим мытьем чистой водой без содержания хлора.

Категорически запрещается:

использование абразивных и химически активных веществ (в том числе ацетона, бензина, *хлорсодержащих* и кислотосодержащих моющих веществ), жёстких губок для очистки наружных поверхностей турникета.

Производитель: ООО ПК «РостЕвроСтрой»

Адрес: 344111, г. Ростов-на-Дону, пр. 40-летия Победы, д. 306а

Тел.: 8(863) 206-16-86(многоканальный), 269-99-34, 269-99-35,
269-99-36, 269-99-37, 269-95-61

Тел. технической поддержки:

механика: 8(863)-269-99-38

электроника и СКУД: 8(863)-269-99-39

E-mail: 2699935@rostovturniket.ru, 2699935@mail.ru

Сайт: www.rostovturniket.ru, www.постоевтурникет.рф