

Схема подключения к ППКОП пожарных извещателей ИП 103-5 с нормально-разомкнутой выходной цепью



ООО НПКФ «КОМПЛЕКТСТРОЙСЕРВИС»
ИЗВЕЩАТЕЛИ ПОЖАРНЫЕ ТЕПЛОВЫЕ ИП103-5

Сертификат соответствия
№ С-RU.ПБ68.В.03066
Срок действия по 11.09.2023



ПАСПОРТ

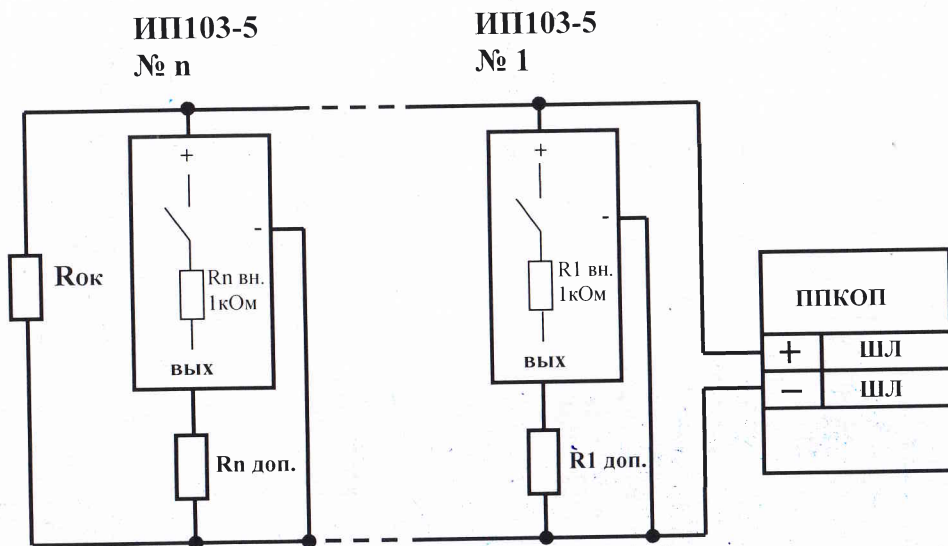


Рисунок 3

Резисторы R доп., $R_{ок}$ устанавливаются в соответствии с режимами «Дежурный», «Пожар», «Внимание», «Неисправность» конкретного ППКОП

Извещатели пожарные тепловые ИП103-5/1, ИП103-5/2, ИП 103-5/4 (далее извещатели) предназначены для работы в закрытых помещениях стационарных объектов с целью обнаружения очагов загораний, сопровождающихся выделением тепла.

Извещатели предназначены для непрерывной круглосуточной работы в установках пожарной и охранно-пожарной сигнализации.

Извещатели предназначены для установки в помещениях с отсутствием агрессивной среды, прямого воздействия брызг и воды.

Извещатели включаются в шлейфы приборов приемно-контрольных охранно-пожарных (ППКОП).

В «Дежурном» режиме контакты извещателя, включенные в шлейф ППКОП, разомкнуты, в режиме «Пожар» - замкнуты.

Извещатели имеют следующую индикацию режимов работы:

1.«Дежурный» - световой импульс красного цвета с периодом следования примерно 8 сек.

2.«Пожар» - световой импульс красного цвета с периодом следования примерно 2 сек.

Возврат из режима «Пожар» в «Дежурный» осуществляется кратковременным снятием напряжения в шлейфе ППКОП.

Схема подключения извещателей к ППКОП приведена на рис. 3.

Степень защиты извещателей, обеспечиваемая оболочкой, IP20 по ГОСТ 14254.

Извещатели в зависимости от конструктивного исполнения имеют условные обозначения, приведенные в таблице 1.

Таблица 1

Условное обозначение	Температура срабатывания	Конструктивное исполнение	Цвет маркировочной точки
ИП 103-5/1-В ••	69 °С – 85 °С	Рис. 1	Коричневый
ИП 103-5/4-В ••	69 °С – 85 °С	Рис. 2	Коричневый
ИП 103-5/1-А3 ••	64 °С – 76 °С	Рис. 1	Черный
ИП 103-5/4-А3 ••	64 °С – 76 °С	Рис. 2	Черный
ИП 103-5/2-А1 ••	54 °С – 65 °С	Рис. 1	Красный
ИП 103-5/4-А1 ••	54 °С – 65 °С	Рис. 2	Красный

ИЗДЕЛИЕ ЗАПАТЕНТОВАНО

Габаритные и присоединительные размеры

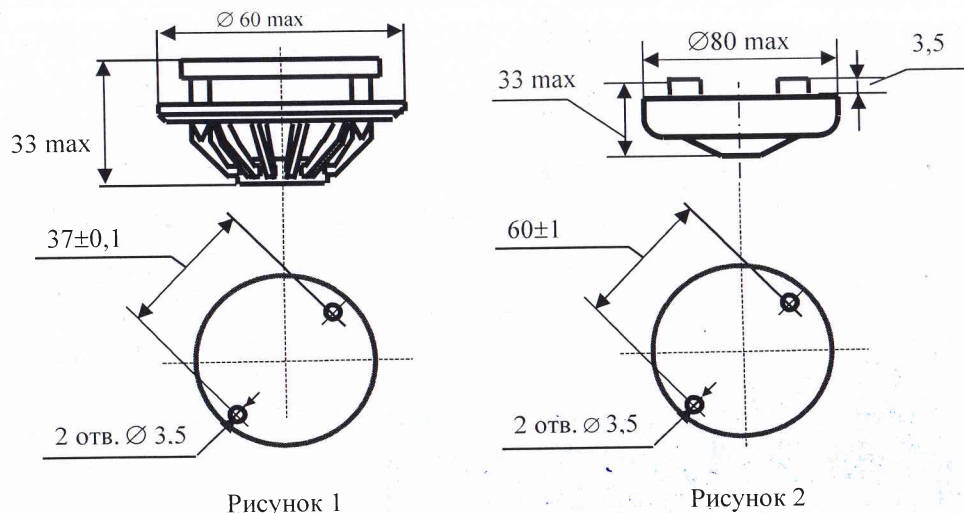


Рисунок 1

Рисунок 2

ПАРАМЕТРЫ

Таблица 2

Наименование параметра, единица измерения	Норма
Масса извещателя, г, не более	50
Электрическое сопротивление изоляции между токоведущими частями извещателя и корпусом при нормальных условиях, МОм, не менее	20
Допустимая пониженная температура, °С	-40
Допустимая повышенная температура, °С	См. табл. 1
Относительная влажность при температуре 40 °С (без конденсации влаги), %	93
Ток через замкнутые контакты извещателя, мА, не более	30
Напряжение постоянного тока, подаваемое на контакты извещателя, В, не более	30
Максимальная коммутлируемая мощность извещателя, Вт, не более	1,5
Потребляемый ток в дежурном режиме, мА, не более	25
Срок службы извещателя, лет, не менее	10

УКАЗАНИЯ ПО МОНТАЖУ И ЭКСПЛУАТАЦИИ

1. Монтаж извещателя на охраняемом объекте производится по соответствующей нормативно-технической документации на монтаж, испытания и сдачу в эксплуатацию установок охранной и охранно-пожарной сигнализации.
2. Площадь, контролируемая одним тепловым пожарным извещателем, а также максимальное расстояние между извещателями, извещателем и стеной определяется в соответствии с п. 13.6.1 СП 5 (системы противопожарной защиты) по таблице 3.

Таблица 3

Высота защищаемого помещения, м	Средняя площадь, контролируемая одним извещателем, м ²	Максимальное расстояние, м	
		между извещателями	от извещателя до стены
До 3,5	До 25	5,0	2,5
Св. 3,5 до 6,0	До 20	4,5	2,0
Св. 6,0 до 9,0	До 15	4,0	2,0

3. Тепловые пожарные извещатели следует располагать на расстоянии не менее 500 мм от теплоизлучающих светильников.

4. Перед установкой на объекте снять с извещателя крышку. Основание извещателя закрепить на выбранном месте установки с помощью шурупов. Выводы шлейфа подсоединить к контактам +, -, Вых клеммника, расположенного на плате извещателя, предварительно обесточив шлейф сигнализации. Установить на основание извещателя крышку.

5. В процессе эксплуатации извещатель не требует технического обслуживания, однако при проведении капитального ремонта необходимо исключить попадание строительных материалов на поверхность термочувствительного датчика.

При необходимости проверки работоспособности извещателя необходимо создать тепловое воздействие, обеспечивающее в зоне расположения термочувствительного датчика максимальную температуру срабатывания для данного типа извещателя, что должно привести к замыканию контактов датчика, которое регистрируется приемно-контрольными приборами пожарной и охранно-пожарной сигнализации.

ГАРАНТИЙНЫЕ ОБЯЗАТЕЛЬСТВА

Предприятие – изготовитель гарантирует соответствие извещателя требованиям технических условий СТРБ.425212.001 ТУ при соблюдении потребителем условий монтажа, эксплуатации, транспортирования и хранения (в помещении для хранения не должно быть токопроводящей пыли, паров кислот и щелочей, а также газов, вызывающих коррозию и разрушающих изоляцию).

Гарантийный срок эксплуатации 5 лет со дня ввода извещателя в эксплуатацию, но не более 5,5 лет со дня отгрузки с предприятия – изготовителя.

СВИДЕТЕЛЬСТВО О ПРИЕМКЕ

Извещатели ИП103-5/ СТРБ.425212.001 ТУ и признаны годными для эксплуатации соответствуют техническим условиям

Кол-во: шт. Дата приемки Подпись Штамп ОТК

ИЗГОТОВИТЕЛЬ

ООО НПКФ «КОМПЛЕКТСТРОЙСЕРВИС»

Россия, 390044, г. Рязань, Московское шоссе, д. 20, офис 746

Тел. (4912) 24-92-15 Тел./факс (4912) 45-66-48

E-mail: info.kssr@yandex.ru