

Руководство пользователя

Цифровой магнитофон

PV-6232A



interM

Содержание

Безопасность.....	3
Распаковка и установка.....	4
Комплектность	4
Назначение.....	5
Функциональные возможности	5
Передняя панель	6
Задняя панель.....	8
Описание работы устройства	10
Схема подключения.....	16
Подключение по интерфейсу RS-232	17
Блок-схема устройства.....	18
Технические характеристики	19
Сертификаты.....	20
Адрес производителя	20
Гарантия и сервисное обслуживание.....	20

Безопасность

	ВНИМАНИЕ! РИСК ПОРАЖЕНИЯ ЭЛЕКТРИЧЕСКИМ ТОКОМ	
<p>ВНИМАНИЕ!</p> <p>Этот знак предупреждает пользователя о наличии в изделии неизолированного опасного напряжения, достаточного для возникновения риска поражения электрическим током.</p>		
	<p>Этот знак предупреждает пользователя о наличии в изделии неизолированного опасного напряжения, достаточного для возникновения риска поражения электрическим током.</p>	
	<p>Этот знак предупреждает пользователя о важности соблюдения правил и условий эксплуатации, описанных в прилагаемом к изделию руководстве пользователя.</p>	

Распаковка и установка

Установка и обслуживание в работе изделия не вызовут у Вас затруднений. Для ознакомления со всеми функциональными возможностями, а также для правильной установки и подключения устройства внимательно прочитайте настоящее руководство пользователя.

Аккуратно распакуйте изделие, не выбрасывайте коробку и другие упаковочные материалы. Они могут понадобиться, если Вам потребуется транспортировать устройство или обратиться в службу сервиса.

Использование устройства в условиях высокого уровня температуры, запыленности, влажности или вибрации может привести к изменению его характеристик или снижению срока эксплуатации.

Для обеспечения надежной и долговременной работы изделия:

1. Внимательно прочитайте настоящее руководство пользователя.
2. Сохраните руководство пользователя.
3. Соблюдайте требования безопасности.
4. Выполняйте все инструкции настоящего руководства пользователя.
5. Не устанавливайте изделие около воды.
6. Протирайте изделие только сухой тряпкой или салфеткой.
7. Не закрывайте вентиляционные отверстия устройства.
8. Не устанавливайте изделие возле источников тепла.
9. Обязательно заземляйте корпус изделия, если иное не оговорено производителем.
10. Оберегайте от механического повреждения силовую кабель, а также разъемы и розетки для подключения устройства к сети питания.
11. Используйте совместно с изделием только рекомендованные производителем аксессуары и приспособления.
12. Отключайте изделие от сети питания, если оно не используется в течение длительного периода.
13. Для технического обслуживания и ремонта обращайтесь только в сервисные центры представителей производителя. Сервисное обслуживание требуется в случаях неисправности, механического повреждения изделия или силового кабеля, попадания внутрь жидкости или посторонних металлических предметов.

Комплектность

1. Блок PV-6232A.
2. Кабель USB type B для подключения к ПК.
3. Кабель для подключения к сети питания.
4. SD-карта объемом 8 Гб.
5. Крепеж для установки в аппаратный шкаф.
6. Руководство пользователя.
7. Картонная упаковка.

Назначение

Цифровой магнитофон предназначен для воспроизведения аудиофайлов в трансляционных и профессиональных звуковых системах.

Функциональные возможности

- **Воспроизведение звуковых файлов**

Цифровой магнитофон поддерживает воспроизведение звуковых файлов в форматах MP3, FLAC, OGG, WAV.

- **Запись MP3-файлов**

Устройство позволяет записывать файлы в формате MP3 с битрейтом до 128 кбит/с.

- **Разъем для SD-карты**

Для записи звуковых сообщений и музыкальных программ устройство имеет разъем для SD-карты объемом до 32 Гб.

- **Два USB-порта**

С помощью USB-порта type B пользователь может легко скопировать MP3-файлы с персонального компьютера на установленную в цифровом магнитофоне SD-карту и наоборот. USB-порт type A позволяет подключать внешнюю flash-карту.

- **Аналоговые входы**

Цифровой магнитофон позволяет записывать в формате MP3 аудиосигналы от внешних аналоговых источников, таких как, например, микрофон или CD-проигрыватель.

- **Функция автоматического запуска**

В PV-6232A предусмотрена функция автоматического запуска тревожного сообщения при включении резервного питания. Например, при подаче на цифровой магнитофон напряжения 24 В от EP-6216 (DC OUT 24V) будет циклически воспроизводиться файл EMORG.mp3 из папки AUTOPLAY. Данная функция реализована для применения PV-6232A в системах автоматического оповещения о пожаре и других чрезвычайных ситуациях.

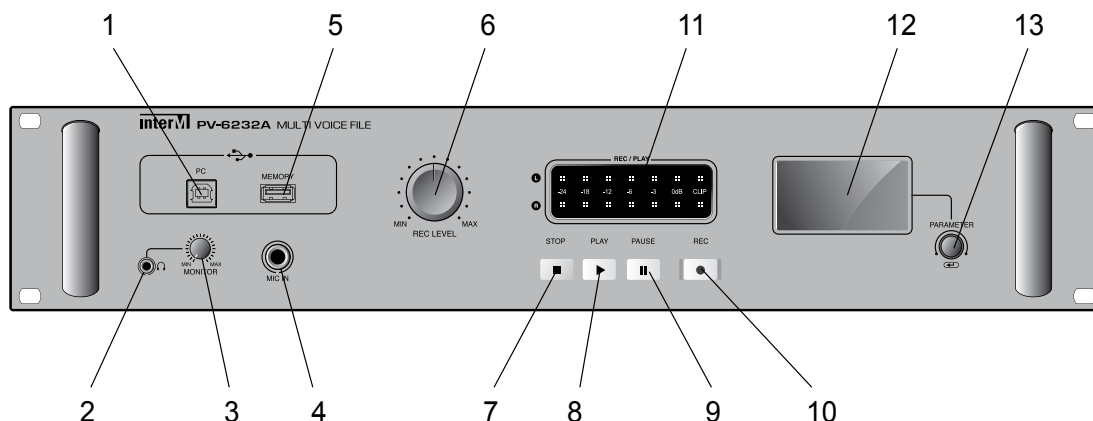
- **Реализация различных алгоритмов эвакуации**

Маршрутизатор тревожного оповещения ER-6116 позволяет реализовывать с помощью цифрового магнитофона различные алгоритмы оповещения и эвакуации (требование СП 3.13130.2009 для СОУЭ 5-го типа).

- **Графический LCD-дисплей**

Режимы работы устройства отображаются на графическом LCD-дисплее 128X64

Передняя панель



1. Порт USB type B

Данный порт предназначен для подключения устройства к персональному компьютеру и копирования звуковых файлов формата MP3, FLAC, OGG, WAV на SD-карту, установленную в цифровой магнитофоне. При подключении ПК органы управления на передней панели не функционируют. Чтобы воспроизвести записанные файлы, необходимо отключить USB-кабель от устройства.

2. Выход HEADPHONE

Данный выход с разъемом типа Jack 3.5 предназначен для подключения наушников и прослушивания файлов в режиме воспроизведения или записи.

3. Регулятор уровня сигнала на выходе для наушников

С помощью данного регулятора можно настроить уровень сигнала на выходе для наушников.

4. Микрофонный вход

Данный симметричный микрофонный вход с разъемом типа Jack 6.3 предназначен для подключения динамического микрофона и записи речевых сообщений в формате MP3.

5. Порт USB type A

Данный порт предназначен для подключения внешней USB flash-карты и воспроизведения с нее MP3 файлов. При подключении внешней USB flash-карты воспроизводятся только записанные в нее MP3-файлы. Для воспроизведения файлов, сохраненных на SD-карте, необходимо извлечь flash-карту.

- Примечания:
- для USB flash-карты поддерживается только формат MP3;
 - поддерживается только файловая система FAT32.

6. Регулятор входного сигнала при записи

С помощью данного регулятора пользователь может установить требуемый уровень входного сигнала при записи.

7. Кнопка STOP

При нажатии данной кнопки запись или воспроизведение файлов останавливается.

8. Кнопка PLAY

При нажатии данной кнопки начинается воспроизведение выбранного файла.

9. Кнопка PAUSE

При нажатии данной кнопки устройство переходит в режим паузы.

10. Кнопка REC

При нажатии данной кнопки устройство переходит в режим записи. В дальнейшем при нажатии кнопки начинается запись файла.

11. Индикатор уровня сигнала

Данный светодиодный индикатор предназначен для отображения уровня сигнала при записи или при воспроизведении файлов. Индикация осуществляется для двух аудиоканалов (L и R).

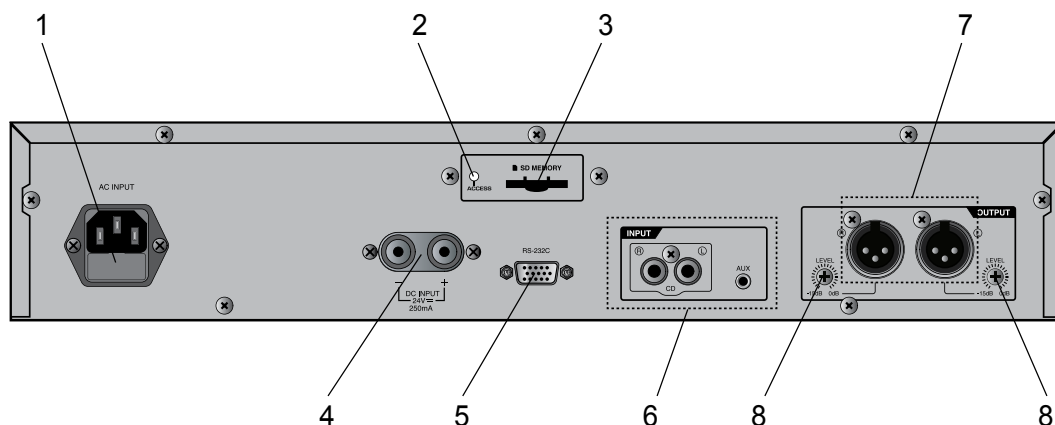
12. Графический LCD-дисплей

Графический LCD-дисплей предназначен для отображения режимов работы устройства.

13. Навигационная ручка

Данная навигационная ручка предназначена для управления магнитофоном.

Задняя панель



1. Разъем AC INPUT и держатель предохранителя

Данный разъем предназначен для подключения устройства к сети питания 220 В 50 Гц с помощью кабеля, входящего в комплект.

В случае выгорания предохранителя замените его на предохранитель того же типа. Если после замены предохранитель вновь сгорел при включении устройства, обратитесь в сервисный центр.

2. Индикатор работы SD-карты

Данный индикатор указывает, что SD-карта в данный момент находится в режиме чтения или записи.

3. Разъем для подключения SD-карты

Разъем предназначен для подключения SD-карты объемом до 32 Гб. Поддерживается только файловая система FAT32.

4. Клеммы DC INPUT

Данные клеммы предназначены для подключения устройства к источнику питания 24 В постоянного тока. При подключении источника питания к данным клеммам соблюдайте полярность.

5. Порт RS-232

Данный порт предназначен для подключения цифрового магнитофона к внешним управляющим устройствам, таким как, недельный программируемый таймер PW-6242B, маршрутизатор тревожного оповещения ER-6116, персональный компьютер и др.

Примечание: для корректной работы с блоками ER-6116 и PW-6242B необходимо изменить скорость обмена данными по интерфейсу RS-232 (подробности на стр. 12).

6. Входы для источников звукового сигнала

Данные стерео и монофонический входы предназначены для подключения внешнего источника звукового сигнала, например CD-проигрывателя. Стереовход представлен двумя разъемами RCA для подключения левого и правого звуковых каналов, также имеется монофонический вход AUX.

7. Симметричный линейный выход

Данный симметричный линейный выход с разъемом типа XLR 3pin предназначен для подключения цифрового магнитофона, например, к предварительному усилителю-микшеру PP-6213, усилителю мощности или входу AUTO ANN блока EP-6216. Выход разделен на два звуковых канала L и R, однако вы также можете использовать выход как монофонический в зависимости от настроек выхода.

8. Регуляторы уровня выходного сигнала

С помощью данных регуляторов можно настроить уровень сигнала в каждом выходном канале.



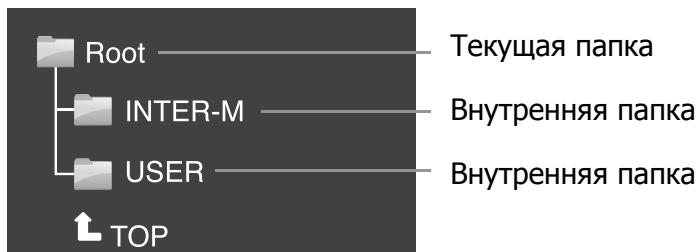
ВНИМАНИЕ!

При первом включении необходимо настроить регуляторы уровня выходного сигнала так, чтобы шкала индикатора на передней панели при воспроизведении звуковых файлов не доходила до CLIP.

Описание работы устройства

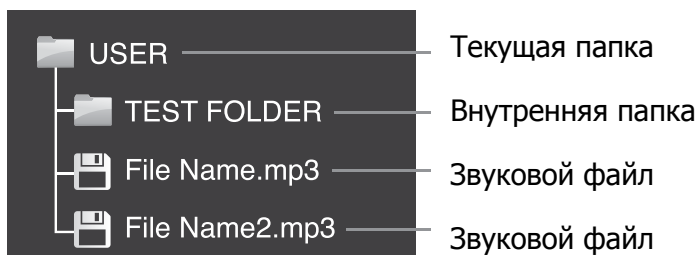
1. Выбор звукового файла

Звуковой файл можно выбрать через древовидную структуру.



1) При нажатии навигационной ручки (13) во время отображения на дисплее стартового экрана или воспроизведения файла дисплей переключается в режим выбора звукового файла.

2) На дисплее отобразится древовидная структура выбора файлов и папок. Поворачивая навигационную ручку, происходит перемещение между файлами и папками. Для подтверждения выбора нужно нажать на навигационную ручку.



2. Воспроизведения звукового файла

После выбора звукового файла цифровой магнитофон переключается в режим воспроизведения.



- 1) Иконка статуса файла (Play/Stop/Pause)
- 2) Текущее состояние настроек воспроизведения
- 3) Номер трека
- 4) Имя папки расположения звукового файла
- 5) Текущий статус файла (Play/Stop/Pause)
- 6) Имя воспроизводимого файла
- 7) Шкала прогресса воспроизведения звукового файла

1) При нажатии кнопки PLAY на передней панели устройства начнется воспроизведение выбранного звукового файла. На дисплее отобразится соответствующая индикация.

2) Для приостановки воспроизведения файла необходимо нажать кнопку PAUSE. Индикация на дисплее изменится.

3) Для полной остановки воспроизведения нужно нажать кнопку STOP.

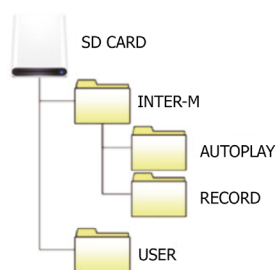
4) Если во время воспроизведения файла нажать на навигационную ручку, то воспроизведение остановится и магнитофон перейдет в режим выбора звукового файла.

5) Если некоторое время удерживать нажатой кнопку STOP, то дисплей перейдет к стартовому экрану.

3. Сохранение звуковых файлов

Звуковые файлы сохраняются на SD-карте, подключаемой к задней панели цифрового магнитофона.

- 1) PV-6232A поддерживает работу с SD-картами объемом до 32 Гб.
- 2) SD-карта должна быть отформатирована в файловую систему FAT32.
- 3) Содержание SD-карты должно иметь определенную структуру, на рисунке ниже изображена структура карты по умолчанию.



INTER-M	Общая папка для служебных звуковых файлов
AUTOPLAY	В этой папке хранится файл с тревожным сообщением (EMORG.mp3)
RECORD	В эту папку сохраняется файл при использовании функции записи.
USER	Данная папка предназначена для сохранения любых пользовательских звуковых файлов (в форматах MP3, FLAC, OGG, WAW). Внутри нее можно создавать другие папки.

Внимание

- 1) При установке новой SD-карты необходимо создать структуру файлов, как указано на рисунке. В противном случае PV-6232A будет работать некорректно.
- 2) При подключении к компьютеру цифровой магнитофон прекращает воспроизведение звуковых файлов и не реагирует на нажатие кнопок. После завершения работы с компьютером нужно отсоединить USB-кабель.
- 3) Скорость передачи файлов с/на SD-карту быстрее при подключении карты напрямую к компьютеру, чем при подключении компьютера к PV-6232A. Для загрузки объемных файлов рекомендуется подключать карту напрямую к компьютеру.
- 4) При использовании цифрового магнитофона совместно с маршрутизатором тревожного оповещения ER-6116 звуковые файлы можно загрузить прямо в корневой раздел SD-карты. Для звуковых файлов, используемых в оповещении по сценарию, в название необходимо добавить префикс «001» – «099».

4. Запись звуковых файлов

- 1) При нажатии кнопки REC на дисплее загорается надпись «RECORD WATING», кнопка REC начинает мигать до тех пор, пока устройство не будет готово к записи файла.
- 2) Когда цифровой магнитофон готов к записи, на дисплее отобразится оставшийся объем SD-карты.
- 3) Нажмите кнопку REC для начала записи. На дисплее при этом отображается время записи файла.
- 4) При повторном нажатии кнопки REC устройство переходит в режим паузы, на дисплее отображается надпись «RECORD PAUSE».
- 5) Если нажать кнопку REC еще раз, то запись возобновится. Таким образом, можно записывать MP3-файл частями из разных музыкальных программ или от различных источников.
- 6) Нажмите кнопку STOP для окончания записи.
- 7) Если после окончания записи нажать кнопку PLAY, начнется воспроизведение последнего записанного файла.

Примечание: если аудиосигнал в момент записи присутствует на нескольких входах (микрофонный вход на передней панели, RCA и AUX на задней), то звуковой файл записывается путем микширования.

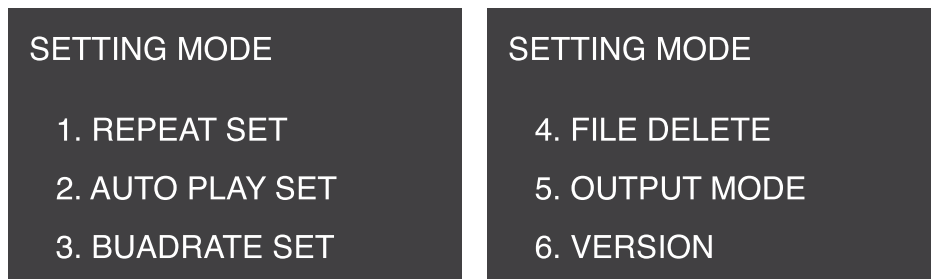
5. Настройка цифрового магнитофона

Можно настроить повторное воспроизведение файлов, режим AUTOPLAY, скорость связи по интерфейсу RS-232, установить тип вывода (моно- или стереофонический), удалить файлы с SD-карты, а также проверить текущую версию прошивки микроконтроллера.

- 1) Если во время стартового экрана или воспроизведения файла нажать и некоторое время удерживать навигационную ручку, то цифровой магнитофон перейдет в режим настройки, и на дисплее отобразится меню.
- 2) Для перемещения по меню используется навигационная ручка. При нажатии ручки устройство переходит к настройке выбранного элемента.
- 3) Если после перехода в режим настройке в течении пяти секунд отсутствуют вво-

дние команды, устройство возвращается к стартовому экрану.

4) Если при настройке магнитофон параллельно воспроизводит звуковой файл, то в меню нельзя выбрать для настройки пункты FILE DELETE, OUTPUT MODE и VERSION.



5.1 Повторное воспроизведение файлов (REPEAT SET)

С помощью данного пункта меню можно настроить режим повторного воспроизведения звуковых файлов. При повороте навигационной ручки осуществляется переключение режимов повторного воспроизведения файлов REPEAT 1 > REPEAT FOLDER > REPEAT ALL > REPEAT NON. Подтверждение выбора осуществляется нажатием ручки.



1) REPEAT 1

Текущий файл воспроизводится повторно.

2) REPEAT FOLDER

Все файлы в текущей папке воспроизводятся последовательно, после воспроизведения последнего начинается воспроизведение первого.

3) REPEAT ALL

Все пользовательские звуковые файлы SD-карты воспроизводятся последовательно, после воспроизведения последнего начинается воспроизведение первого.

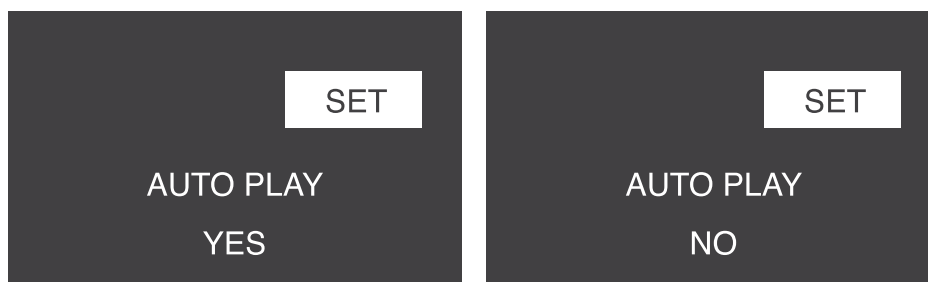
4) REPEAT NON

Повторное воспроизведение файлов не используется (исключение – режим автоматического воспроизведения).

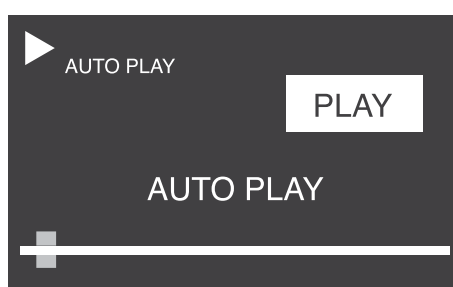
5.2 Режим автоматического воспроизведения (AUTO PLAY SET)

Если установлен данный режим, то при появлении напряжения на входе AC INPUT или DC INPUT автоматически начинается циклическое воспроизведение файла EMORG.mр3 из папки AUTOPLAY на SD-карте. При повороте навигационной ручки происходит настройка запуска автоматического сообщения, на дисплее при этом появляются соот-

ветствующие сообщения «YES» и «NO». Для подтверждения выбора нужно нажать на навигационную ручку.



Если функция активирована, то в верхней части дисплея появится надпись «AUTO PLAY».

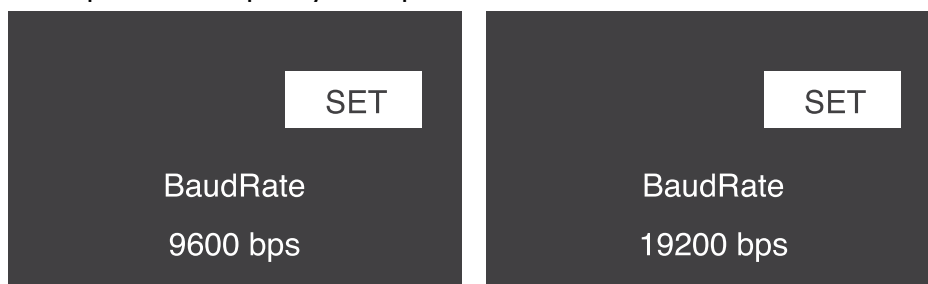


Во время воспроизведения сообщения, запущенного с помощью функции AUTO PLAY, на передней панели цифрового магнитофона активна только кнопка STOP.

Примечание: Если имя файла и папки заданы некорректно, то воспроизведение в автоматическом режиме не запускается.

5.3. Установка скорости обмена данными для RS-232 (BUADRATE SET)

Изменение скорости обмена данными необходимо для корректного взаимодействия цифрового магнитофона с устройствами, подключаемыми по интерфейсу RS-232. Изменение скорости обмена данными проводится с помощью поворота навигационной ручки. Нажатие подтверждает выбранную скорость.



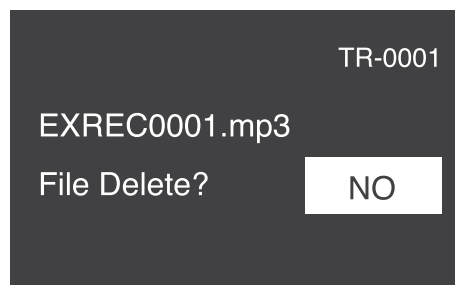
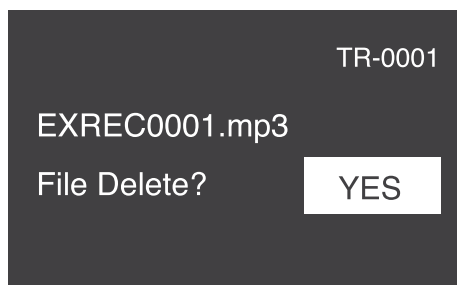
Скорость обмена данными выбирается в соответствии с устройством, подключаемым по интерфейсу RS-232:

ER-6116	9600 bps
PW-6242B	19200 bps

5.4. Удаление файлов (FILE DELETE)

Через данный пункт меню настройки выполняется удаление файлов, расположенных на USB или SD-карте.

1) Выбор файла осуществляется с помощью навигационной ручки. Выбрав файл, нужно нажать на ручку, после чего на дисплее отобразится окно подтверждения удаления файла.



2) Для подтверждения удаления файла нужно повернуть навигационную ручку до появления на дисплее надписи «YES» и нажать, для отмены удаления – до появления надписи «NO» и также нажать.

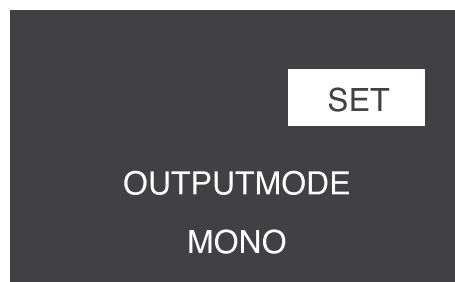
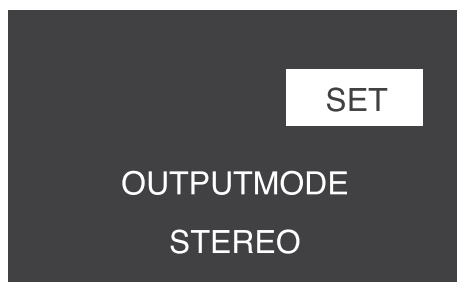
3) Если удаление файла произошло успешно, на дисплее появится надпись «File Deleted».

4) Прервать процедуру удаления файла на любом этапе до окончательного подтверждения можно нажатием кнопки STOP.

5) Если все файлы на SD-карты будут удалены, то на дисплее появится надпись «NO FILE».

5.5. Установка типа вывода аудиосигнала (OUTPUT MODE)

Выход цифрового магнитофона PV-6232A можно переключать в моно и в стереофонический режимы (MONO и STEREO). Выбор осуществляется поворотом навигационной ручки, подтверждение выбора – нажатием ручки.



5.6. Проверка версии прошивки (VERSION)

В данном окне отображается текущая версия прошивки микроконтроллера цифрового магнитофона.



6. Загрузка и скачивание MP3-файлов с помощью компьютера

Для обмена файлами с персональным компьютером используется порт USB type B.

1) При подключении компьютера к PV-6232A с помощью USB-кабеля, входящего в комплектацию, компьютер автоматически определяет SD-карту, установленную на задней панели цифрового магнитофона. При этом в окне «Мой компьютер» появляется соответствующий съемный диск, а на дисплее цифрового магнитофона отображается «USB DEVICE».

2) При двойном нажатии левой кнопки мыши на изображении появившегося в окне съемного диска происходит переход к основному разделу SD-карты.

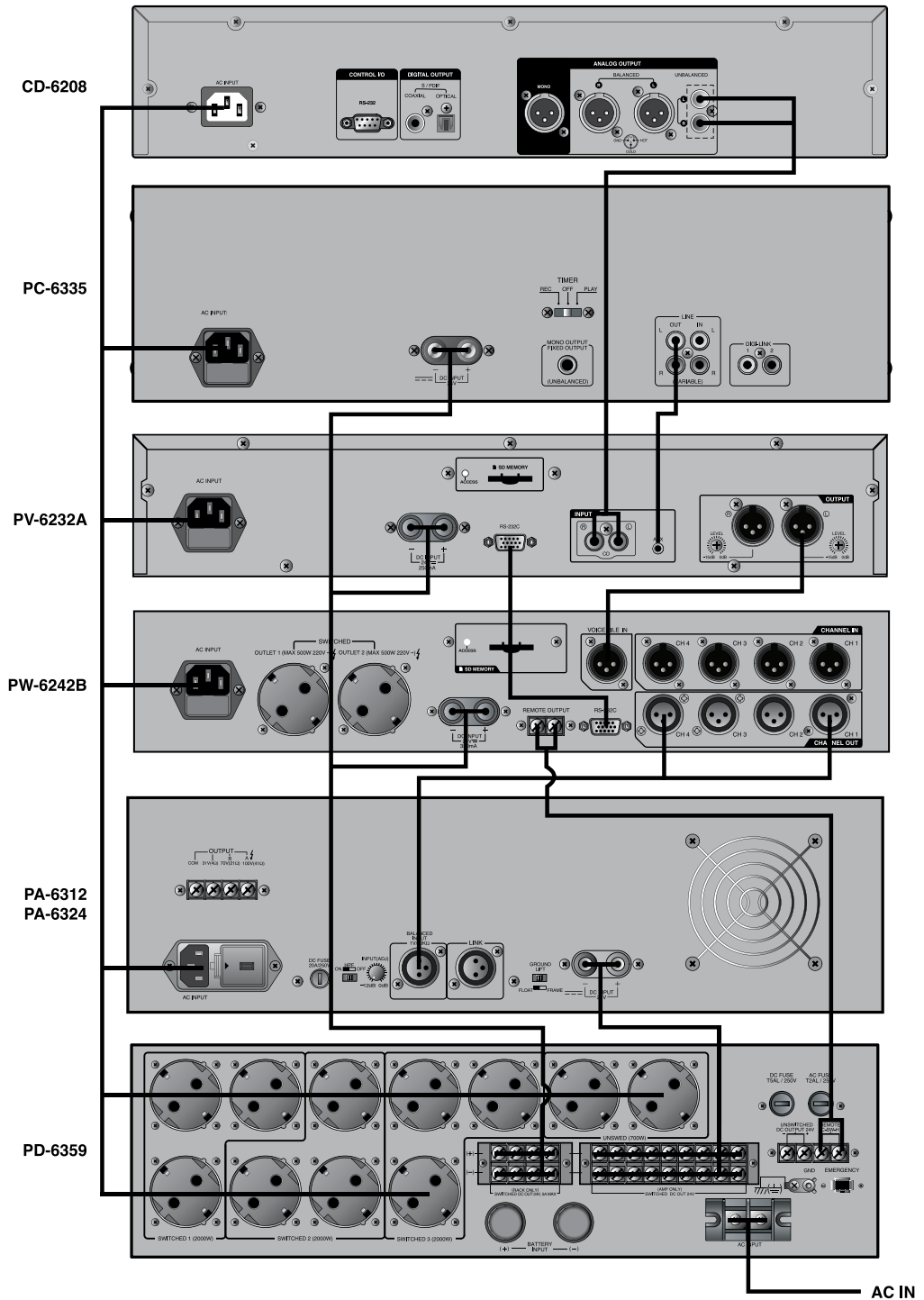
Внимание:

1) Подключение к компьютеру должно выполняться после полной загрузки цифрового магнитофона PV-6232A.

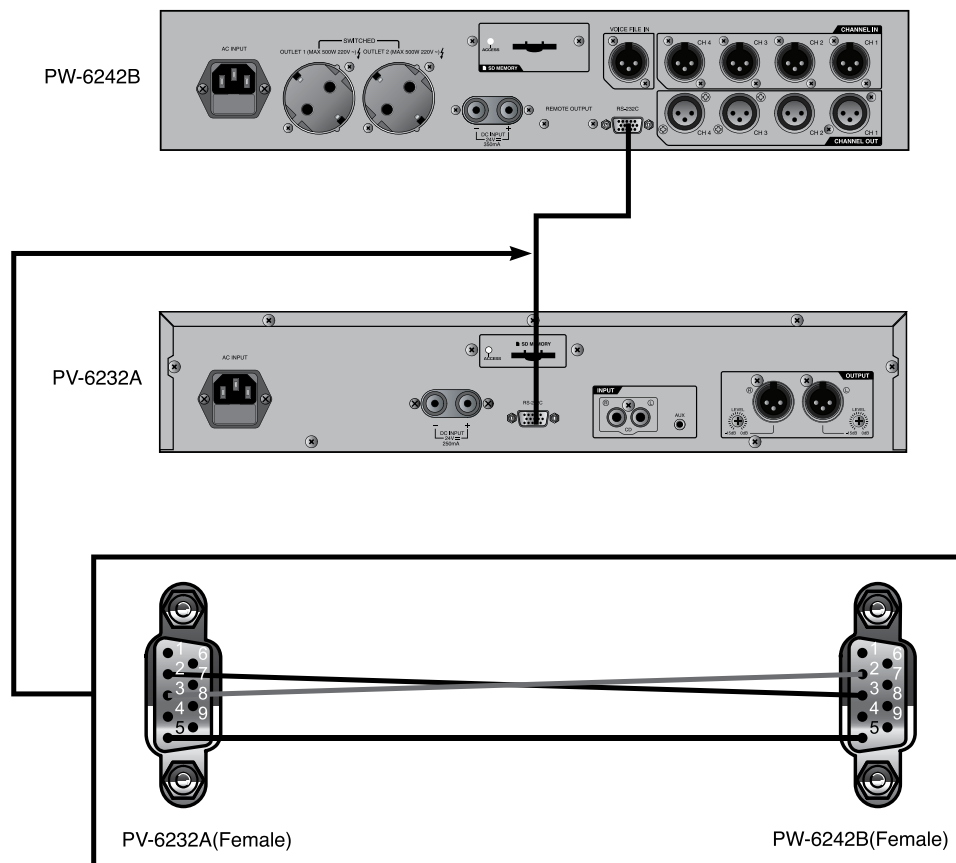
2) После подключения магнитофон становится неактивным и не реагирует на нажатие кнопок. Для продолжения работы магнитофона необходимо отключить компьютер.

3) Недопустимо подключать компьютер при воспроизведении цифровым магнитофоном звукового файла. Для подключения компьютера требуется сначала остановить воспроизведения.

Схема подключения

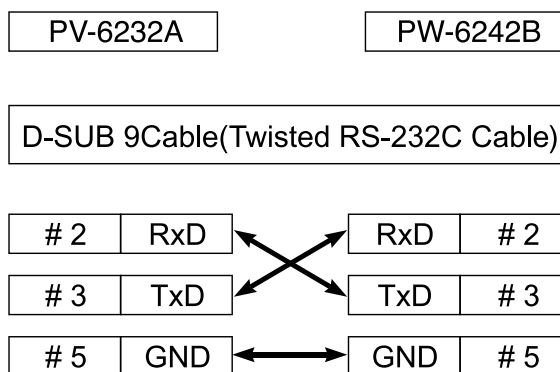


Подключение по интерфейсу RS-232

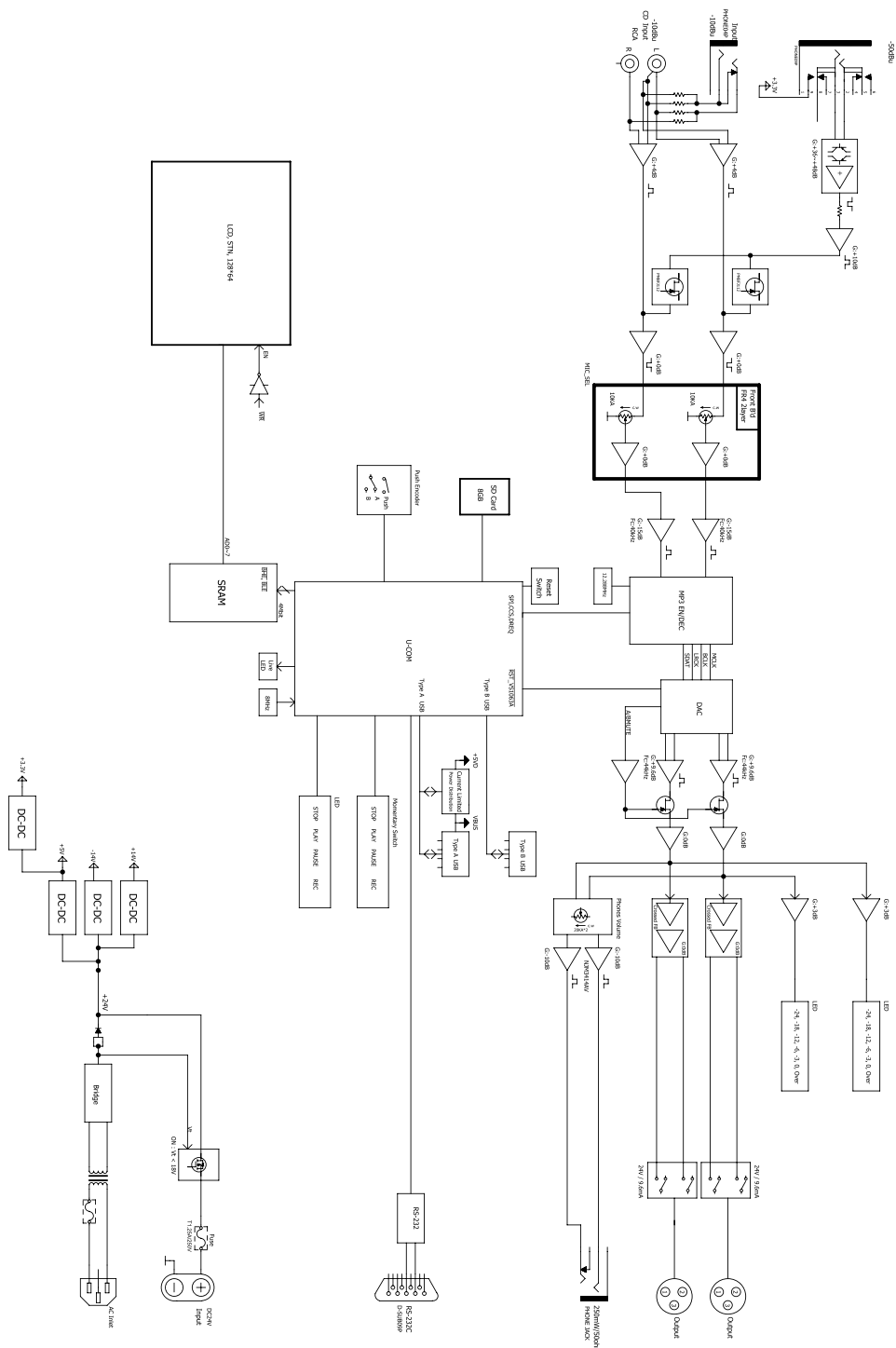


-RS-232C

Pin No.	Definition
1	NC
2	RxD
3	TxD
4	NC
5	GND
6	NC
7	NC
8	NC
9	NC



Блок-схема устройства



Технические характеристики

Наименование		Значение
Интерфейс управления		RS-232
Уровень вых. сигнала, дБ		0
Диапазон воспроизводимых частот (± 3 дБ), Гц	AUX IN	40...20000
	CD IN	40...20000
	MIC IN	40...200000
Вх. чувствительность/вх. сопротивление, дБ/кОм	AUX IN	-10/10
	CD IN	-10/10 (L+R)
	MIC IN	-50/2
Отношение сигнал/шум, дБ		более 100
Диапазон рабочих температур, °С		-10 ~ +40
Напряжение питания перем. тока (50 Гц)/пост. тока, В		220/24
Максимальная потребляемая мощность, Вт		15
Масса, кг		4,35
Габариты (Ш×В×Г), мм		482×88×280
Глубина установки в шкаф, мм		293

Производитель оставляет за собой право без уведомления изменять приведенные в настоящем руководстве технические характеристики.

Сертификаты



Оборудование имеет все необходимые сертификаты.
Подробную информацию Вы можете получить на официальном сайте дистрибьютора.

Адрес производителя

Inter-M Corp.

653-5 BANGHAK-DONG, DOBONG-KU, SEOUL, KOREA

телефон: +82-2-2289-8140~8

факс: +82-2-2289-8149

Домашняя страница: <http://www.inter-m.com>

Гарантия и сервисное обслуживание

- Гарантия действительна в течение 12 месяцев с момента продажи устройства.
- При выходе изделия из строя за период гарантийного срока владелец имеет право на бесплатный ремонт или, при невозможности ремонта, на его бесплатную замену.
- Замена вышедшего из строя изделия производится только при сохранности товарного вида, наличии оригинальной упаковки и полной комплектности.
- Гарантийные обязательства не распространяются на изделия, вышедшие из строя по вине потребителя или имеющие следы задымления, механические повреждения или повреждения входных цепей, подвергшиеся воздействию химических веществ, самостоятельному ремонту и неправильной эксплуатации.

Для сервисного обслуживания обращайтесь только в сервисные центры представителей производителя. Сервисное обслуживание требуется в случаях неисправности, механического повреждения изделия или силового кабеля, попадания внутрь жидкости или посторонних металлических предметов.

Наименование изделия: Цифровой магнитофон PV-6232A.

Серийный номер: _____

Продавец: Группа компаний «АРСТЕЛ»

домашняя страница: www.arstel.com

e-mail: sales@arsstel.com

Дата продажи: _____