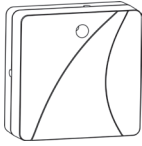


РЕЛЕ ИСПОЛНИТЕЛЬНОЕ РАДИОКАНАЛЬНОЕ «ИР-РК» исп.3



Этикетка
БФЮК.425412.016 ЭТ

1 ОСНОВНЫЕ СВЕДЕНИЯ

1.1 Реле исполнительное радиоканальное «ИР-РК» исп.3 (далее – ИР-РК) предназначено для управления внешними устройствами контактами реле.

1.2 Включение/выключение и настройка режимов работы ИР-РК производятся путем двустороннего адресного обмена по радиоканалу в диапазоне частот от 433,05 до 434,79 МГц в соответствии с протоколом «Риэлта-Контакт-Р».

1.3 ИР-РК – двухканальное, т. е. может независимо коммутировать два внешних устройства.

1.4 ИР-РК предназначено для работы в составе прибора приемно-контрольного (далее – ППК), поддерживающего протокол двунаправленного радиоканального обмена «Риэлта-Контакт-Р».

1.5 Электропитание ИР-РК осуществляется от сети переменного тока с номинальным напряжением 110/230 В и частотой 50/60 Гц.

1.6 При работе ИР-РК обеспечивает индикацию следующих состояний:
- качество связи;
- режим «Связывание».

Управление режимами работы ИР-РК, включение/отключение индикации опознавания осуществляется в соответствии с протоколом радиоканального обмена «Риэлта-Контакт-Р».

1.7 ИР-РК формирует два вида извещений:

- «Норма»;
- «Вскрытие» – при открытии крышки корпуса.

1.8 Радиообмен инициируется ИР-РК с периодом: 4, 10, 15, 30, 60, 300 или 600 секунд, выбранным при настройке с ППК.

1.9 Режимы работы ИР-РК отображаются двумя светодиодными индикаторами (см. таблицу 3).

1.10 ИР-РК рассчитано на непрерывную круглосуточную работу.

1.11 ИР-РК устойчиво к воздействию:

- электромагнитных полей третьей степени жесткости по ГОСТ 30804.4.3-2013;
- электростатических разрядов третьей степени жесткости по ГОСТ 30804.4.2-2013;
- наносекундных импульсных помех третьей степени жесткости по ГОСТ 30804.4.4-2013;
- микросекундных импульсных помех 3-й степени жесткости воздействий по ГОСТ IEC 61000-4-5-2014;
- нелинейным искажениям в сети переменного тока 3-й степени жесткости по ГОСТ 30804.4.13-2013;
- динамических изменений напряжения электропитания 3-й степени жесткости по ГОСТ 30804.4.11-2013.

1.12 Индустриальные радиопомехи, создаваемые ИР-РК, соответствуют нормам для оборудования информационных технологий класса Б по ГОСТ 30805.22-2013.

2 ОСНОВНЫЕ ТЕХНИЧЕСКИЕ ХАРАКТЕРИСТИКИ

Таблица 1

Параметр	Значение
Напряжение питания	85...305 В, 50/60 Гц
Максимальная потребляемая мощность от сети	1,5 ВА
Максимально коммутируемый ток нагрузки (при активной нагрузке)	7 А
Степень защиты, обеспечиваемая оболочкой по ГОСТ 14254-2015	IP20
Габаритные размеры	65x66x28 мм
Масса, не более	0,2 кг
Средний срок службы	8 лет
Условия эксплуатации	
Диапазон рабочих температур	-30... +55 °С
Допустимая влажность воздуха при температуре +35 °С, без конденсации влаги	98 %
Климатическое исполнение по ГОСТ 15150-69	УХЛ4

3 КОМПЛЕКТНОСТЬ

Комплект поставки ИР-РК соответствует указанному в таблице 2.

Таблица 2

Обозначение	Наименование	Кол.
БФЮК.425412.016	Реле исполнительное радиоканальное «ИР-РК» исп.3	1 шт.
	Шуруп 3-3x30.016 ГОСТ 1144-80	2 шт.
	Дюбель NAT 5x25 SORMAT	2 шт.
БФЮК.425412.016 ЭТ	Реле исполнительное радиоканальное «ИР-РК» исп.3. Этикетка	1 экз.

ВНИМАНИЕ! К работам по монтажу, установке и обслуживанию ИР-РК допускаются лица, имеющие квалификационную группу по технике безопасности не ниже III и имеющие допуск к работам с напряжением до 1000 В.

4 МЕРЫ БЕЗОПАСНОСТИ

4.1 ИР-РК по способу защиты человека от поражения электрическим током соответствует классу защиты II по ГОСТ МЭК 60335-1-2008.

4.2 При установке и эксплуатации ИР-РК следует руководствоваться положениями «Правил техники безопасности при эксплуатации электроустановок потребителей».

4.3 Все монтажные работы должны проводиться только при отключенном внешнем питании.

5 КОНСТРУКЦИЯ

Внешний вид ИР-РК со снятой крышкой приведен на рисунке 1. В основании корпуса (1) предусмотрены:

- отверстие (7) для крепления крышки корпуса;
- два отверстия (2) для крепления ИР-РК к монтажной поверхности;
- вырез (11) для прокладки сетевого провода.

На печатной плате (3) расположены:

- антенна (4);
- зеленый индикатор (5);
- красный индикатор (6);
- штыревые контакты RESET (8);
- датчик вскрытия корпуса (9);
- колодки для подключения коммутируемых устройств (10);
- колодка для подключения сетевого питания (12).

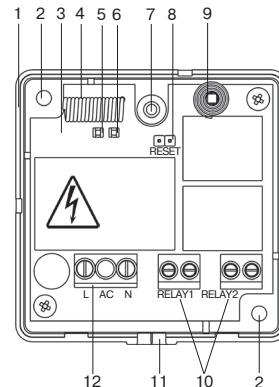


Рисунок 1 – ИР-РК со снятой крышкой

6 ИНДИКАЦИЯ

Таблица 3

Режим работы	Индикация
Режим «Связывание»	прерывистое включение индикатора зеленым цветом
«Связывание» завешено	включение индикатора красным цветом в течение 2 с
Индикация «Опознавание»	попеременное включение индикаторов зеленым и красным цветами
«Включение»	включение индикатора красным цветом в течение 2 с
«Оценка качества связи»	см. таблицу 4

7 ВКЛЮЧЕНИЕ И ПОДГОТОВКА К РАБОТЕ

7.1 Откройте крышку.

7.2 Подготовьте ППК к регистрации нового устройства (режим «Связывание») в соответствии с руководством по эксплуатации ППК. При проведении регистрации ИР-РК в зоне радиовидимости должен находиться только один ППК, подготовленный к регистрации нового устройства.

7.3 Включите электропитание ИР-РК – подайте 230 В на входы IN.

7.4 Замкните проводящим предметом штыревые контакты RESET на плате ИР-РК.

7.5 Убедитесь в прерывистом включении индикатора зеленым цветом (режим связывания). Разомкните штыревые контакты.

7.6 Проведите процедуру связывания с ППК в соответствии с руководством по эксплуатации ППК.

7.7 Дождитесь кратковременного включения индикатора красным цветом.

Примечание – Режим связывания активен в течение 100 секунд с момента подачи электропитания. Для возобновления связывания необходимо повторить пп. 7.4–7.7.

8 ОЦЕНКА КАЧЕСТВА РАДИОСВЯЗИ С ППК В ПРЕДПОЛАГАЕМОМ МЕСТЕ УСТАНОВКИ

8.1 Поднесите подготовленное к работе ИР-РК к предполагаемому месту установки.

8.2 Нажмите контакт датчика вскрытия корпуса и удерживайте его в течение не менее 3-х с.

8.3 Отпустите контакт датчика вскрытия корпуса.

8.4 Проконтролируйте качество связи ИР-РК с ППК по индикаторам (см. таблицу 4).

Примечание – Перед индикацией возможна задержка до 4 с.

Таблица 4 – Индикация результатов контроля качества связи

Индикация		Оценка качества связи	Рекомендации
Цвет	Режим		
Зеленый	Три включения	Отлично	Установка в данном месте допускается
Зеленый	Два включения	Хорошо	
Зеленый	Одно включение	Связь есть	Выбрать другое место установки или использовать ретранслятор системы «Ладога РК»
Красный	Серия включений	Связи нет	

9 ВНЕШНИЕ СОЕДИНЕНИЯ ИР-РК

Подводящие сеть провода должны быть в двойной изоляции сечением от 0,75 до 1,5 мм².

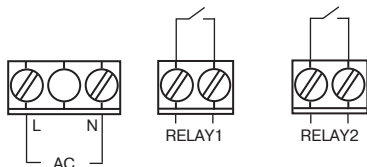


Рисунок 2

10 ГАБАРИТНО-УСТАНОВОЧНЫЕ РАЗМЕРЫ

(размеры указаны в мм)

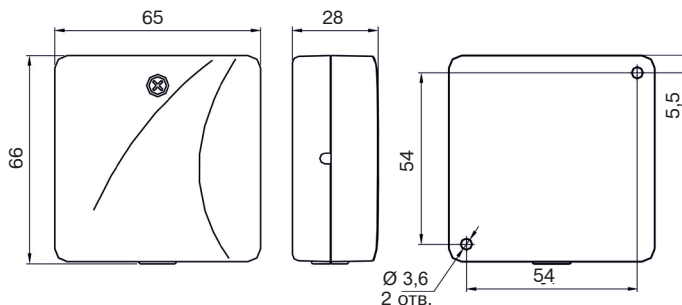


Рисунок 3

11 РЕКОМЕНДАЦИИ ПО УСТАНОВКЕ

11.1 Проведите оценку качества связи с предполагаемого места установки ИР-РК.

11.2 Устанавливайте ИР-РК в месте, где качество связи оценивается «отлично» или «хорошо» (см. раздел 8).

11.3 ИР-РК не рекомендуется размещать:

- на массивных металлических конструкциях и ближе 1 м от них;
- ближе 1 м от металлических водопроводных труб;
- вблизи источников радиопомех;
- внутри металлических конструкций.

12 ОСОБЕННОСТИ РАБОТЫ С ИР-РК

12.1 ИР-РК поддерживает следующие режимы подключения нагрузки:

- включено;
- выключено;
- включено с частотой 1 Гц;
- включено с частотой 0,5 Гц.

Все режимы могут включаться постоянно или на время от 1 до 2500 с.

12.2 Максимально коммутируемый ток рассчитан для резистивной нагрузки. Уменьшение $\cos \varphi^*$ уменьшает максимально коммутируемый ток.

* Отношение активной мощности к полной

13 ХРАНЕНИЕ И ТРАНСПОРТИРОВАНИЕ

13.1 ИР-РК в транспортной таре предприятия-изготовителя допускается транспортировать любым видом транспорта в крытых транспортных средствах на любые расстояния, в соответствии с правилами перевозки грузов, действующих на соответствующих видах транспорта.

13.2 Условия транспортирования ИР-РК должны соответствовать условиям хранения 5 по ГОСТ 15150-69.

13.3 Условия хранения ИР-РК в упаковке на складах предприятия-изготовителя и потребителя должны соответствовать условиям хранения 1 по ГОСТ 15150-69.

В помещении для хранения не должно быть токопроводящей пыли, паров кислот и щелочей, а также газов, вызывающих коррозию и разрушающих изоляцию.

14 СВЕДЕНИЯ ОБ УТИЛИЗАЦИИ

14.1 ИР-РК не содержит в своем составе драгоценных металлов, опасных или ядовитых веществ, способных нанести вред здоровью человека или окружающей среде, и не представляет опасности для жизни, здоровья людей и окружающей среды по окончании срока службы.

14.2 В связи с этим утилизация ИР-РК может производиться по правилам утилизации общепромышленных отходов.

15 ГАРАНТИИ ИЗГОТОВИТЕЛЯ

15.1 ЗАО «РИЭЛТА» гарантирует соответствие ИР-РК требованиям технических условий БФЮК.425412.011 ТУ в течение 63-х месяцев со дня изготовления при соблюдении условий транспортирования, хранения, монтажа и эксплуатации.

15.2 Гарантийный срок эксплуатации – 60 месяцев со дня ввода в эксплуатацию в пределах гарантийного срока хранения.

15.3 ИР-РК, у которого в течение гарантийного срока при условии соблюдения правил транспортирования, монтажа и эксплуатации будет обнаружено несоответствие требованиям технических условий, ремонтируется предприятием-изготовителем.

16 СВИДЕТЕЛЬСТВО О ПРИЕМКЕ И УПАКОВЫВАНИИ

Реле исполнительное радиоканальное «ИР-РК» исп.3 БФЮК.425412.016,

номер партии _____, изготовлено в соответствии с действующей технической документацией, признано годным для эксплуатации и упаковано в ЗАО «РИЭЛТА».

Ответственный за приемку и упаковывание _____

Представитель ОТК _____

месяц, год