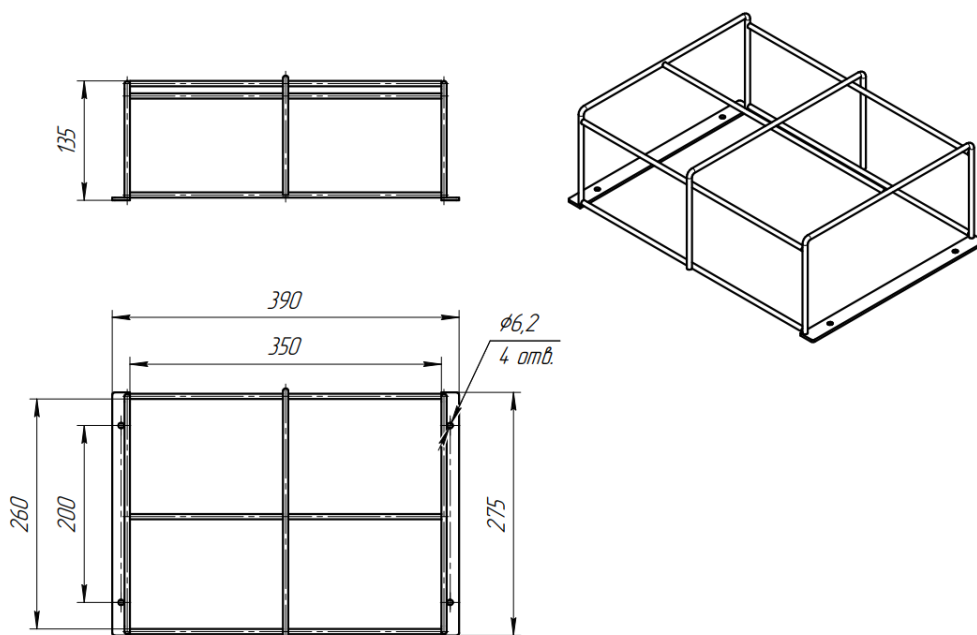


Защитный Сетчатый Кожух ЗСК- Громкоговоритель Алабай паспорт АТФЕ.305142.204ПС

Защитный Сетчатый Кожух ЗСК-Громкоговоритель Алабай (далее – кожух) предназначен для защиты большинства известных моделей громкоговорителей (INTER-M, ROXTON, LPA и т.д.) от механических повреждений.



Материал сетки - сталь. Диаметр 6 мм.

Материал основы: стальная полоса 215x20x3 мм.

Размеры: 275x390x135 мм*

Вес: не более 1,3 кг.

Объем: 0,01228 куб. м.

Покраска порошковая в белый цвет (по требованию заказчика возможна покраска в другой цвет).

* Возможно изготовления кожуха нестандартных размеров под конкретные требования Заказчика.

Свидетельство о приёмке

Защитный Сетчатый Кожух Защитный ЗСК-Табло Алабай соответствует требованиям технической документации АТФЕ.305142.204 ТУ и признан годными для эксплуатации.

Штамп ОТК _____
подпись

Дата выпуска _____