



**Громкоговоритель для систем
музыкальной трансляции
Ellipse-2440T**




Руководство пользователя

Перед работой с прибором, пожалуйста, внимательно прочтите данную инструкцию.

Меры предосторожности

ПРЕДУПРЕЖДЕНИЕ:
ВО ИЗБЕЖАНИЕ ПОЖАРА ИЛИ ПОРАЖЕНИЯ ЭЛЕКТРИЧЕСКИМ ТОКОМ, НЕ ДОПУСКАЙТЕ ПОПАДАНИЯ ДАННОГО ИЗДЕЛИЯ ПОД ДОЖДЬ ИЛИ В УСЛОВИЯ ВЫСОКОЙ ВЛАЖНОСТИ, НЕ УСТАНАВЛИВАЙТЕ НА ПРИБОР СОСУДЫ С ЖИДКОСТЬЮ.

 **ПРЕДОСТЕРЕЖЕНИЕ** 
РИСК ПОРАЖЕНИЯ ЭЛЕКТРИЧЕСКИМ ТОКОМ. НЕ ОТКРЫВАТЬ

ПРЕДОСТЕРЕЖЕНИЕ:
ВО ИЗБЕЖАНИЕ ПОРАЖЕНИЯ ЭЛЕКТРИЧЕСКИМ ТОКОМ, НЕ ОТКРЫВАЙТЕ ЭТО ИЗДЕЛИЕ. ВНУТРИ НЕТ ДЕТАЛЕЙ, ОБСЛУЖИВАЕМЫХ ПОЛЬЗОВАТЕЛЕМ. ДЛЯ ТЕХНИЧЕСКОГО ОБСЛУЖИВАНИЯ И РЕМОНТА ОБРАЩАЙТЕСЬ К КВАЛИФИЦИРОВАННОМУ СПЕЦИАЛИСТУ.

ВАЖНО!

Перед подключением и использованием громкоговорителя (АС), пожалуйста, прочтите внимательно это руководство и обращайтесь к нему в своей дальнейшей работе. Это руководство является неотъемлемой частью АС и должно передаваться вместе с АС в случае смены ее владельца, что необходимо как для ее правильной инсталляции и использования, так и для обеспечения ее сохранности и работоспособности.

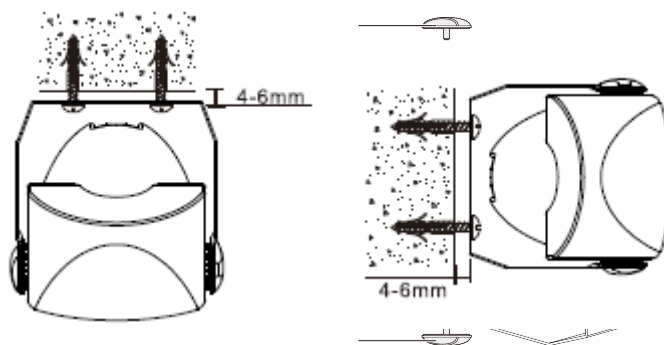
МЕРЫ ПРЕДОСТОРОЖНОСТИ

1. Прочитайте эти пункты особо внимательно, т.к. они содержат очень важную информацию.
2. Громкоговорители VOLTA используются совместно с оборудованием, в котором используется высокое напряжение. Поэтому, во избежание удара электрическим током, никогда не осуществляйте установку или подключение при включенном электропитании.
3. Во избежание удара электрическим током никогда не разбирайте и не открывайте корпуса приборов, внутри нет никаких необходимых пользователю регуляторов или переключателей.
4. Не пытайтесь вносить в конструкции этой АС какие-либо изменения, а также проводить с ней операции, не описанные в данном руководстве. Свяжитесь с авторизованным сервис центром или квалифицированными специалистами в следующих случаях:
 - оборудование не работает или работает неправильно;
 - внутрь корпуса попали какие-либо предметы или жидкости;
 - АС подверглась сильному удару.
5. Если АС начинает источать подозрительные запахи или дым, немедленно выключите питание всего звукового комплекта.
6. Не подключайте АС к неизвестному вам оборудованию и не используйте с неизвестными аксессуарами. Будьте уверены, что поверхность, на которую устанавливается АС, достаточно крепкая и надежная, чтобы выдержать вес АС и быть устойчивой к естественным колебаниям ее корпуса.
7. Инсталляцию АС рекомендуется проводить только квалифицированным специалистам.
8. Высокий уровень громкости может привести к перманентному ухудшению слуха.

ВЫБОР КОММУТАЦИОННЫХ КАБЕЛЕЙ ДЛЯ АС

Акустические системы (АС) должны быть подключены соответствующим по сечению кабелем. Слишком тонкий кабель может стать причиной перегрева кабеля и большой потери мощности и качества звучания. Более полную информацию по расчёту сечения кабеля можно получить на сайте www.info-pa.ru

УСТАНОВКА



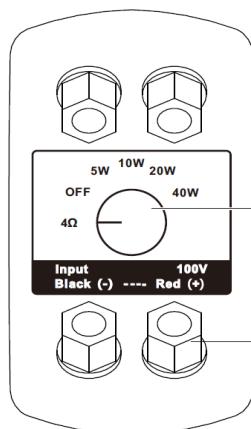
вертикальная

горизонтальная

1. Громкоговоритель может быть установлен на любую плоскую поверхность.
2. Закрепите П-образный крепеж, входящий в комплект, на поверхность.
3. С помощью декоративных болтов закрепите громкоговоритель на крепеж

ПОДКЛЮЧЕНИЕ

1. С тыльной стороны АС расположен коммутационный разъем, который позволяет подключить громкоговоритель к трансляционной линии. Будьте предельно внимательны при подключении громкоговорителей. Соблюдайте полярность подключения.
2. С помощью регулятора установите требуемую мощность.



Помните, что суммарная мощность громкоговорителей не должна превышать мощности усилителя и громкоговорители в одной линии подключаются параллельно (для 100-вольтовых линий).

ОСНОВНЫЕ ТЕХНИЧЕСКИЕ ХАРАКТЕРИСТИКИ

	Ellipse-2440T
Мощность, Вт (100В)	40-20-10-5 Вт
Чувствительность (@ 1м/1Вт/1 кГц), дБ	90
Звуковое давление. дБ	106
Частотные характеристики, Гц	100 – 20 000
Диаметр динамиков	4"×2, 1"×1
Габаритные размеры, мм	360×210×195
Масса, кг	4,2
Материал корпуса	пластик
Цвет	Белый

Технические характеристики могут изменяться без предварительного уведомления

Если у вас возникли трудности или вопросы при подключении АС, обращайтесь за консультациями в ближайший авторизованный центр.

Телефон единой справочной службы – (495) 748-3032