



ОПОВЕЩАТЕЛЬ ОХРАННО-ПОЖАРНЫЙ РЕЧЕВОЙ РМ-24-Зсп «ГРОМОЗЕКА-24-Зсп» С ВОЗМОЖНОСТЬЮ ЗАПИСИ РЕЧЕВОГО СООБЩЕНИЯ (ПРОГРАММИРОВАНИЯ)

ЕАЭС ВУ/112 02.01.033 00028

ПАСПОРТ

1. Назначение

Оповещатель охранно-пожарный речевой РМ-24-Зсп «ГРОМОЗЕКА-24-Зсп» (далее – оповещатель) вертикальный накладной со встроенной электродинамической головкой предназначен для оповещения (информирования) о пожаре и других чрезвычайных ситуациях посредством формирования речевого сообщения. Запись речевого сообщения (программирование) осуществляется потребителем перед подключением оповещателя.

Оповещатель предназначен для работы с приборами управления в системах охранной и пожарной сигнализации.

Порядок управления – включением напряжения.

Оповещатель устанавливается внутри помещений (тип А).

2. Технические характеристики

Напряжение питания (от источников постоянного тока), В	12 ÷ 24 (± 3)
Максимальный потребляемый ток, мА	350
Уровень звукового давления на расстоянии 1 м, дБ	93-110
Номинальная звуковая мощность, Вт	2,5
Диапазон воспроизводимых частот, при неравномерности частотной характеристики не более 16 дБ, Гц	500-3500
Диапазон воспроизводимых нормально слышимых частот, Гц	200-7000
Диапазон рабочих температур, °С	-20 ÷ +55
Габаритные размеры, мм	130x90x45
Масса (без упаковки) не более, кг	0,2
Степень защиты, обеспечиваемой оболочкой	IP41
Устойчивость к электромагнитным помехам (степень жесткости)	2

3. Комплект поставки

Оповещатель РМ-24-Зсп «ГРОМОЗЕКА-24-Зсп» с возможностью записи речевого сообщения (программирования) 1 шт.

Паспорт 1 шт.

Аудиокабель для подключения к источнику речевого сообщения со штекерами TRS 2.5 mm (JACK 2.5 mm STEREO), TRS 3.5 mm (JACK 3.5 mm STEREO) и гнездом TRS 3.5 mm (JACK 3.5 mm STEREO) (поставляется по требованию заказчика) 1 шт.

4. Порядок использования и монтаж

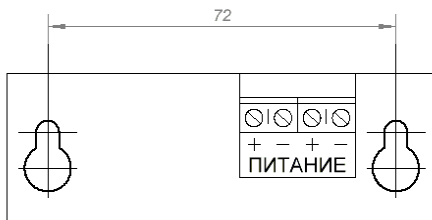


Рис. 1

Перед использованием необходимо проверить внешний вид оповещателя на наличие повреждений и проверить работоспособность.

Работоспособность проверяется следующим образом:

Подключите источник питания (типа Б5-84/1 или аналогичный) к выводам оповещателя (Рис. 1), предварительно установив напряжение питания 12 или 24 В. При этом оповещатель должен выдать тестовое речевое сообщение.

4.1. Запись речевого сообщения (звукового файла) в память оповещателя

Запись речевого сообщения может осуществляться от любого устройства-источника имеющего звуковой выход для наушников или AUX OUT (смартфон, MP3 плеер, ноутбук, компьютер, музыкальный центр и т.д.).

По требованию заказчика оповещатель комплектуется аудиокабелем со штекером TRS 3.5 mm (JACK 3.5 mm STEREO) для подключения к источнику речевого сообщения. Если в Вашем устройстве-источнике используются другие разъемы, необходим переходник или другой аудиокабель.

Продолжительность речевого сообщения до 30 секунд.

4.1.1. Подготовьте речевое сообщение (звуковой файл) на Вашем устройстве-источнике к проигрыванию. Выставьте на Вашем устройстве-источнике уровень громкости в режиме подключения наушников 70% - 80% от максимального.

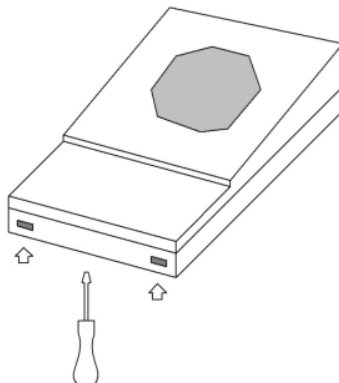


Рис. 2

4.1.2. Тонкой плоской отверткой откройте крышку оповещателя (Рис. 2).

4.1.3. На плате **Rv1.5** оповещателя переведите рычаг движкового переключателя **X3** из положения **P** в положение **R** (Рис.3).

4.1.4. Подключите источник питания (типа Б5-84/1 или аналогичный) к выводам оповещателя (Рис.1), предварительно установив напряжение питания 12 или 24 В.

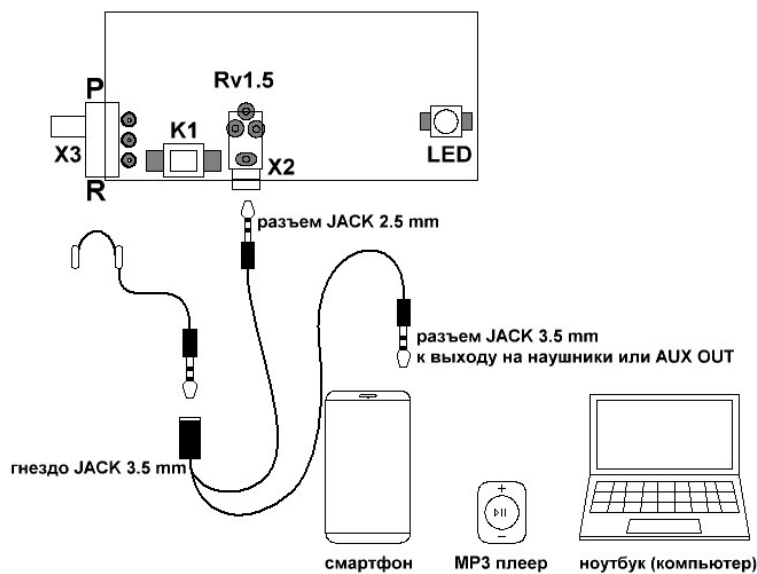


Рис. 3

4.1.7. Отключите от оповещателя источник питания и аудиокабель. **Обязательно** переведите на плате **Rv1.5** рычаг движкового переключателя **X3** из положения **R** в положение **P** и закройте крышку оповещателя.

Для проверки записи речевого сообщения подключите источник питания (типа Б5-84/1 или аналогичный) к выводам оповещателя (Рис.1), предварительно установив напряжение питания 12 или 24 В.

Оптимальный ток потребления оповещателя в режиме воспроизведения речевого сообщения – 150 ÷ 250 мА.

Если громкость воспроизведения речевого сообщения низкая или ток потребления оповещателя в режиме воспроизведения превышает оптимальный, увеличьте или уменьшите уровень громкости на Вашем устройстве-источнике (пункт 4.1.1.) и повторите запись речевого сообщения в память оповещателя (пункты 4.1.2 – 4.1.7.).

4.2. Воспроизведение речевого сообщения

Для воспроизведения речевого сообщения, записанного в память оповещателя необходимо, чтобы рычаг движкового переключателя **X3** на плате **Rv1.5** был в положении **P** (Рис. 3).

Подключите источник питания (типа Б5-84/1 или аналогичный) к выводам оповещателя (Рис.1), предварительно установив напряжение питания 12 или 24 В. При этом оповещатель должен воспроизводить речевое сообщение в циклическом порядке.

4.3. Монтаж оповещателя

Оповещатель устанавливается на вертикальных поверхностях. Установка производится при помощи крепежных элементов (болтов, шурупов), используя специализированные отверстия для крепления, расположенные на тыльной стороне корпуса (Рис. 1).

При необходимости очистки лицевой поверхности оповещателя используйте фланель, смоченную в водно-спиртовом растворе. Использовать растворители запрещается.

При установке в шлейф нескольких оповещателей, звук может быть не синхронизирован.

5. Рекомендации по утилизации

Оповещатель не представляет опасности для жизни и здоровья людей, а так же для окружающей среды. После окончания срока службы, утилизация оповещателя производится без принятия специальных мер защиты окружающей среды.

6. Содержание драгоценных металлов

Драгоценные металлы в оповещателе отсутствуют.

7. Гарантии изготовителя

Гарантийный срок хранения оповещателя – 12 месяцев с момента изготовления.

Гарантийный срок эксплуатации оповещателя составляет 18 месяцев с момента ввода оповещателя в эксплуатацию, включая гарантийный срок хранения.

8. Изготовитель

Индивидуальный Предприниматель Стройков Николай Викторович.

Адрес производства: 222322, Республика Беларусь, Минская область, Молодечненский район, г.п. Радошковичи,

ул. Дубровская, 13а

тел. +375 176 74 14 99, +375 176 50 33 41

e-mail: airtube@mail.ru

9. Свидетельство о приемке

Оповещатель охранно-пожарный речевой РМ-24-Зсп «ГРОМОЗЕКА-24-Зсп» соответствует техническим условиям ТУ BY 190862916.003-2020 и признан годным для эксплуатации.

4.1.5. Подключите аудиокабель к разъему **X2** на плате **Rv1.5** оповещателя штекером **TRS 2.5 mm**, а штекер **TRS 3.5 mm** подключите к устройству-источнику проигрывания речевого сообщения (Рис. 3).

Для контроля записи речевого сообщения на слух Вы можете подключить наушники в гнездо **TRS 3.5 mm** (Рис. 3).

4.1.6. Для записи речевого сообщения нажмите и удерживайте кнопку **K1** на плате **Rv1.5** оповещателя, одновременно включите воспроизведение речевого сообщения на Вашем устройстве-источнике.

При этом светодиод **LED** на плате **Rv1.5** оповещателя должен светиться (Рис. 3).

По окончании речевого сообщения, отпустите кнопку **K1** на плате **Rv1.5** оповещателя. При этом светодиод **LED** на плате **Rv1.5** погаснет.