

FALCON EYE



ПАСПОРТ И ИНСТРУКЦИЯ
ПО УСТАНОВКЕ И ИСПОЛЬЗОВАНИЮ
ВЫЗЫВНОЙ ВИДЕОПАНЕЛИ

FE-ipanel 3 ID



Обязательно ознакомьтесь перед эксплуатацией
и сохраняйте для последующего применения.

www.falconeye.su

FALCON EYE

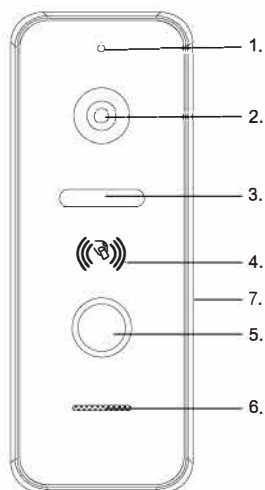
ОСНОВНЫЕ СВОЙСТВА

- Металлический корпус
- Видеомодуль с разрешением 800 ТВЛ
- ИК подсветка
- Встроенный считыватель EM-Marine
- Встроенный контроллер
- Автономная память на 100 карт EM-Marine
- Управление замком
- Класс защиты IP66
- 4-проводное соединение
- Автономная работа или работа с контроллером по Wiegand 26

КОМПЛЕКТАЦИЯ

- Вызывная панель
- Плоский кронштейн
- Угловой кронштейн
- Комплект для монтажа
- Руководство по эксплуатации
- Карта доступа - 3шт.

ВНЕШНИЙ ВИД



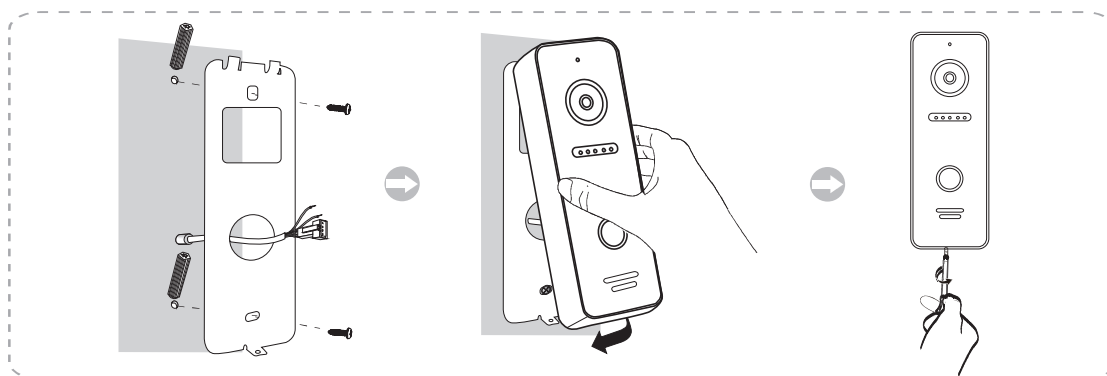
1. Микрофон
2. Видеокамера
3. Подсветка
4. Считыватель
5. Кнопка вызова
6. Динамик
7. Кнопка сброса

УСТАНОВКА ВЫЗЫВНОЙ ПАНЕЛИ

1. Выберите подходящее место для установки вызывной панели, избегайте попадания на панель прямого солнечного света, установки в темных местах, возможности заливания панели дождем.
2. Рекомендуемая высота установки панели - 1,5-1,6 м.

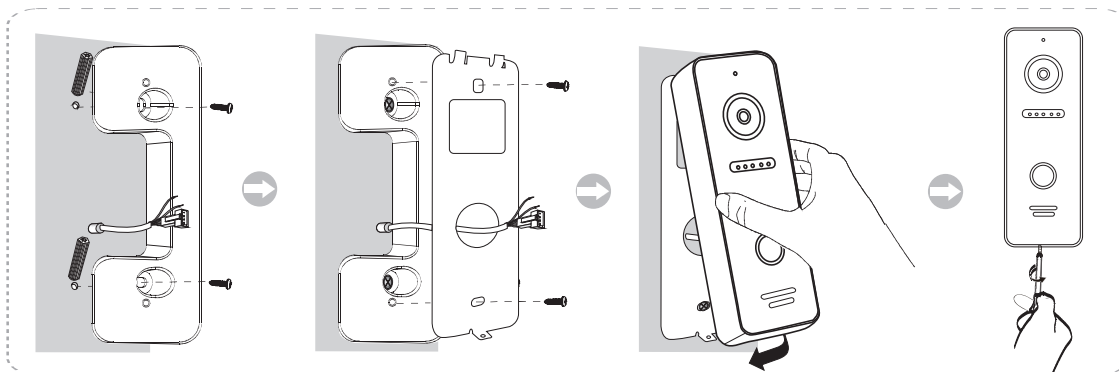
СХЕМА УСТАНОВКИ ВЫЗЫВНОЙ ПАНЕЛИ Накладная установка (на стену)

1. Просверлите отверстие в стене на нужной высоте.
2. Открутите фиксирующий винт в нижней части панели и снимите ее с кронштейна.
3. Закрепите кронштейн на стене с помощью шурупов.
4. Проведите кабели через стену и кронштейн, подключите вызывную панель согласно схеме.
5. Установите панель на кронштейн и закрепите ее фиксирующим винтом в нижней части.

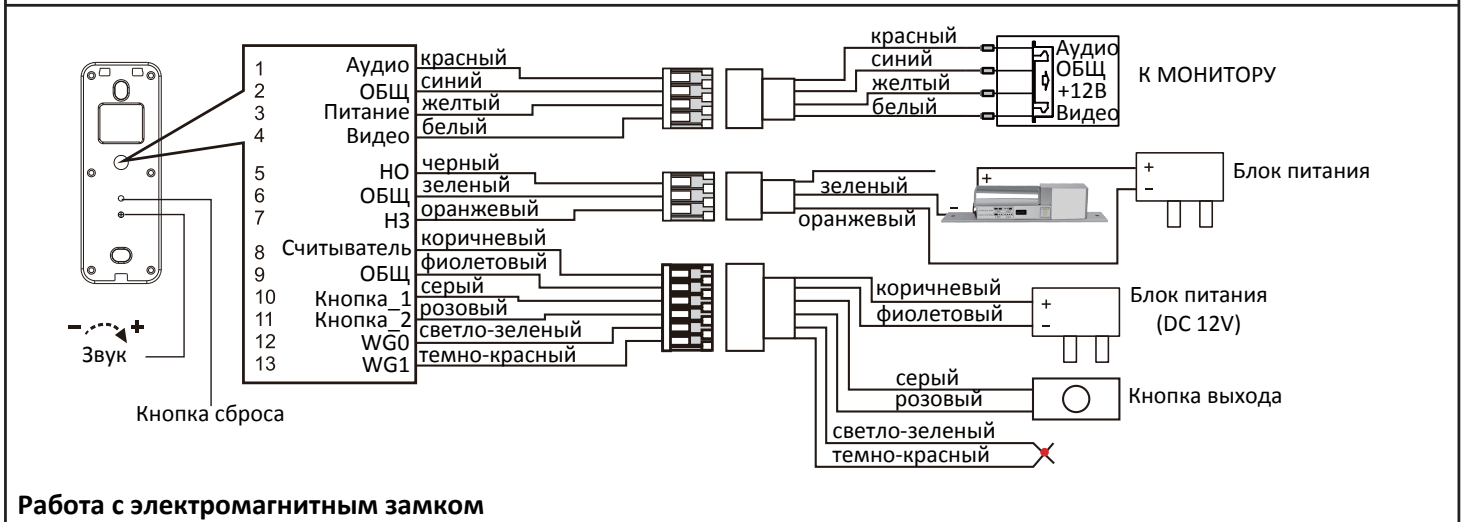
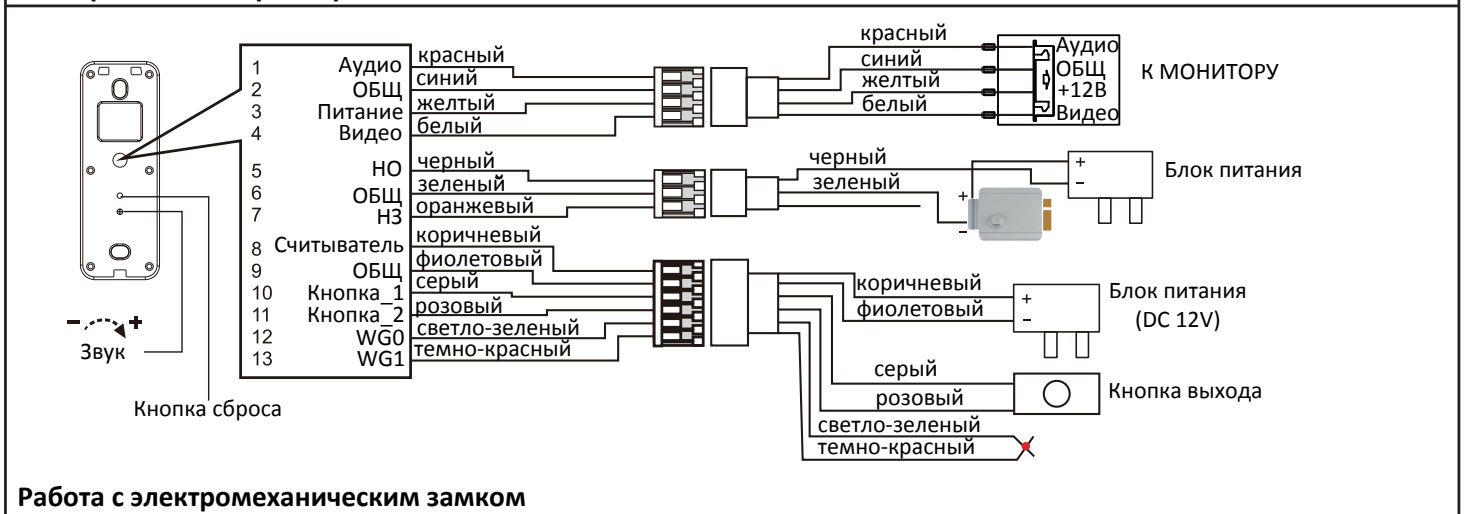
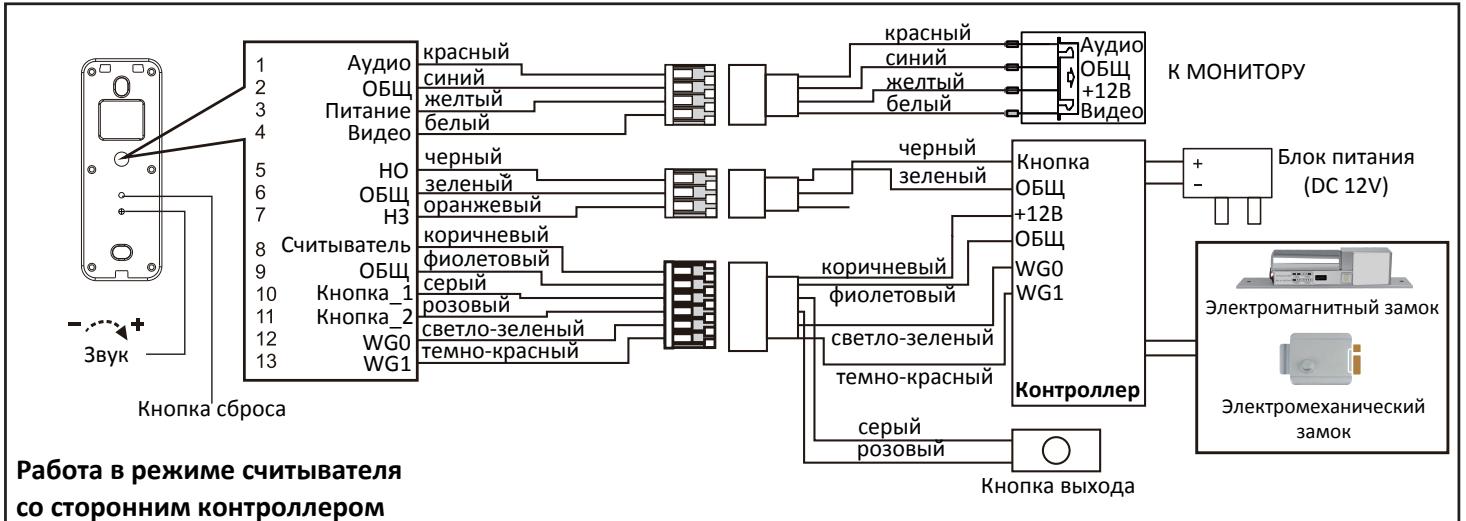


Накладная установка на угловой кронштейн (поворот 30 град.)

1. Просверлите отверстие в стене на нужной высоте.
2. Закрепите угловой кронштейн на стене с помощью шурупов.
3. Открутите фиксирующий винт в нижней части панели и снимите ее с плоского кронштейна.
4. Установите плоский кронштейн на угловой.
5. Проведите кабели через стену и кронштейн, подключите вызывную панель согласно схеме.
6. Установите панель на плоский кронштейн и закрепите ее фиксирующим винтом в нижней части.



СХЕМЫ ПОДКЛЮЧЕНИЯ И ПРОГРАММИРОВАНИЕ ПАНЕЛИ



- В автономном режиме работы считывателя провода WG1 и WG0 должны быть соединены вместе.
- Если питание замка 12 В постоянного тока, то для питания замка и считывателя может использоваться один источник питания.
- Кратковременно нажмите на кнопку сброса (менее 2 секунд) для того, чтобы восстановить заводские настройки встроенного в панель контроллера.

ВАЖНО! При подключении к панели замков рекомендуется устанавливать параллельно обмотке замка обратной полярностью выпрямительный диод или варистор с напряжением отсечки 20В. Диоды в комплект поставки не входят и приобретаются отдельно.

ПРОГРАММИРОВАНИЕ ПАНЕЛИ В АВТОНОМНОМ РЕЖИМЕ

При первом включении панель войдет в режим программирования мастер-карты. В режиме программирования мастер-карты панель издает короткие звуковые сигналы. Поднесите карту к считывателю, она запишется как мастер-карта, и панель перейдет в режим добавления пользовательских карт. Мастер-карта служит для программирования пользовательских карт и удаления всех карт, включая мастер-карту из памяти панели.

Если панель перешла в режим программирования из режима первого включения, подсветка кнопки вызова будет светиться постоянно. Можно регистрировать пользовательские карты. Для регистрации однократно поднесите карту к считывателю. Для выхода из режима программирования повторно поднесите последнюю зарегистрированную карту. Также панель автоматически выйдет из режима программирования через 30 секунд. Для входа в режим программирования из рабочего режима однократно поднесите мастер-карту к считывателю, раздастся звуковой сигнал и панель перейдет в режим регистрации пользовательских карт.

Для удаления всех пользовательских карт и мастер-карты войдите в режим программирования и трижды поднесите мастер-карту к считывателю. Панель перейдет в режим первого включения.

Вызывная панель может работать в режиме считывателя со сторонними контроллерами доступа по интерфейсу Wiegand 26. При работе в режиме считывателя программирование панели не требуется.

Настройка времени открытия замка

Заводская установка времени открытия замка - 5 секунд. Настроить время открытия замка на вызывной панели можно следующим образом:

- установите необходимое время открытия замка на вашем видео домофоне
- однократно приложите мастер-карту к считывателю, панель перейдет в режим программирования, затем нажмите кнопку открытия замка на мониторе, находясь в режиме разговора, вызывная панель запомнит время открытия установленное на мониторе.

ТЕХНИЧЕСКИЕ ХАРАКТЕРИСТИКИ

Разрешение видеомодуля	800 ТВЛ
Угол обзора	110 гр
Схема подключения	4-хпроводная
Формат сигнала	PAL
Подсветка видеомодуля	ИК
Подсветка кнопок	Есть
Регулировка аудио	Авто
Питание	DC 12v
Материал корпуса	Металл
Рабочая температура	От -30 до +60
Размеры	132 x 48 x 16
Формат считывателя	EM-Marine
Интерфейс связи	Wiegand 26
Автономная память	20 карт

Производитель оставляет за собой право вносить изменения в характеристики и внешний вид изделия без предварительного уведомления, с целью повышения качества.

Правила хранения и транспортировки

Содержание драгоценных материалов: не требует учёта при хранении, списании и утилизации.

Хранение изделия в потребительской таре должно соответствовать условиям хранения 1 по ГОСТ. В помещениях для хранения изделия не должно быть паров кислот, щёлочи, агрессивных газов и других вредных примесей, вызывающих коррозию.

Устройства в транспортной таре перевозятся любым видом крытых транспортных средств (в железнодорожных вагонах, закрытых автомашинах, трюмах и отсеках судов, герметизированных отапливаемых отсеках самолетов и т.д.) в соответствии с требованиями действующих нормативных документов.

Утилизация

Изделие утилизировать как бытовую технику без принятия специальных мер защиты окружающей среды.

Техническое обслуживание

Изготовитель гарантирует соответствие изделия требованиям эксплуатационной документации при соблюдении потребителем правил транспортирования, хранения, монтажа и эксплуатации.

Средний срок службы изделия – не менее 5 лет.

Гарантийный срок эксплуатации – 12 месяцев с даты приобретения.

При отсутствии документа, подтверждающего факт приобретения, гарантийный срок исчисляется от даты производства.

Год и месяц производства указан в серийном номере устройства.

ГАРАНТИЙНЫЙ ТАЛОН		FALCON EYE	
Модель	_____		
Серийный номер	_____		
Фирма-продавец	_____		
Адрес	_____		
Дата продажи	_____ 20__ г.	печать организации	
С условиями ознакомлен	_____ (покупатель)		
Адреса сервисных центров можно узнать здесь: www.falconeye.su			
Тел./факс: +7 (495) 632-01-02, доб. 229			
Гарантийные обязательства: гарантийный срок на продукцию Falcon Eye составляет 1 года с момента продажи.			
Условия, нарушающие гарантийные обязательства:			
<ul style="list-style-type: none">▪ неправильное подключение изделия;▪ наличие механических, термических или химических повреждений корпуса и электронных плат;▪ вскрытие изделия или ремонт силами неавторизованного сервисного центра.			

FALCON EYE



Сделано в Китае

EAC

Параметры и характеристики изделия могут меняться без предварительного уведомления. Актуальные версии инструкций и приложения смотрите на сайте www.falconeye.eu

Изготовитель:

Шэньчжэнь Иигуард Технолоджи Ко, ЛТД.
Китай, г. Шэньчжэнь, Улица Фухай, 201, здание А

Импортер:

ООО "АКТИВИЖН МСК" 109431, Россия, г.Москва, ул.Привольная, д.70, корп.1,
пом. XII, ком.19