

Руководство по эксплуатации
и подключению ККМ-100S2

Оглавление

ГЛАВА 1. МЕРЫ ПРЕДОСТОРОЖНОСТИ	3
ГЛАВА 2. ОБЩИЕ СВЕДЕНИЯ	4
2.1. ОСНОВНЫЕ ХАРАКТЕРИСТИКИ	4
2.2. КОМПЛЕКТ ПОСТАВКИ	4
ГЛАВА 3. ПОДКЛЮЧЕНИЕ	5

Глава 1. Меры предосторожности

Перед использованием устройства необходимо помнить нижеследующее.

Данный продукт удовлетворяет всем требованиям безопасности, однако, как и любой электроприбор, в случае неправильного использования может вызвать пожар, что, в свою очередь, может повлечь за собой серьезные последствия. **Во избежание несчастных случаев обязательно изучите инструкцию!**

ВНИМАНИЕ!

Используйте только совместимые устройства. Эксплуатация устройств, не одобренных производителем, недопустима.

Соблюдайте инструкцию по эксплуатации!

Избегайте длительного использования или хранения в неблагоприятных условиях:

- При слишком высоких или низких температурах (рабочая температура устройств от -10 до +50 °С).
- Избегайте попадания прямых солнечных лучей в течение длительного времени, а также нахождения поблизости отопительных и обогревательных приборов.
- Избегайте близости с водой или источниками влажности.
- Избегайте близости с устройствами, обладающими большим электромагнитным эффектом.
- Недопустима установка в местах с сильной вибрацией.

ВНИМАНИЕ!

В случае неисправности свяжитесь с сервисным центром ООО «НПП «Бевард».

В случае некорректной работы:

- При обнаружении дыма или необычного запаха.
- При попадании воды.

Выполните следующие действия:

- Отключите от источника питания и отсоедините все остальные провода.
- Свяжитесь с сервисным центром ООО «НПП «Бевард». Контактные данные Вы можете найти на сайте <http://www.beward.ru/>.

Глава 2. Общие сведения

Коммутатор ККМ-100S2 соединяет координатно-матричную трубку вызываемой квартиры с домофоном DKSxxxx. Кроме этого, коммутатор передает от абонента команду на открывание дверного замка. Рекомендуется устанавливать коммутатор рядом с блоком питания в защищённом, недоступном для посторонних месте.



Рис. 2.1

2.1. Основные характеристики

- Коммутационное устройство абонентских линий связи с DKSxxxx
- Обеспечивает подключение до 100 абонентов.

2.2. Комплект поставки

- Коммутатор
- Упаковочная тара

ВНИМАНИЕ!

BEWARD оставляет за собой право на изменение комплектации оборудования и его любых характеристик без предварительного уведомления.

Глава 3. Подключение

Выполните подключение коммутатора согласно рис. 3.1:

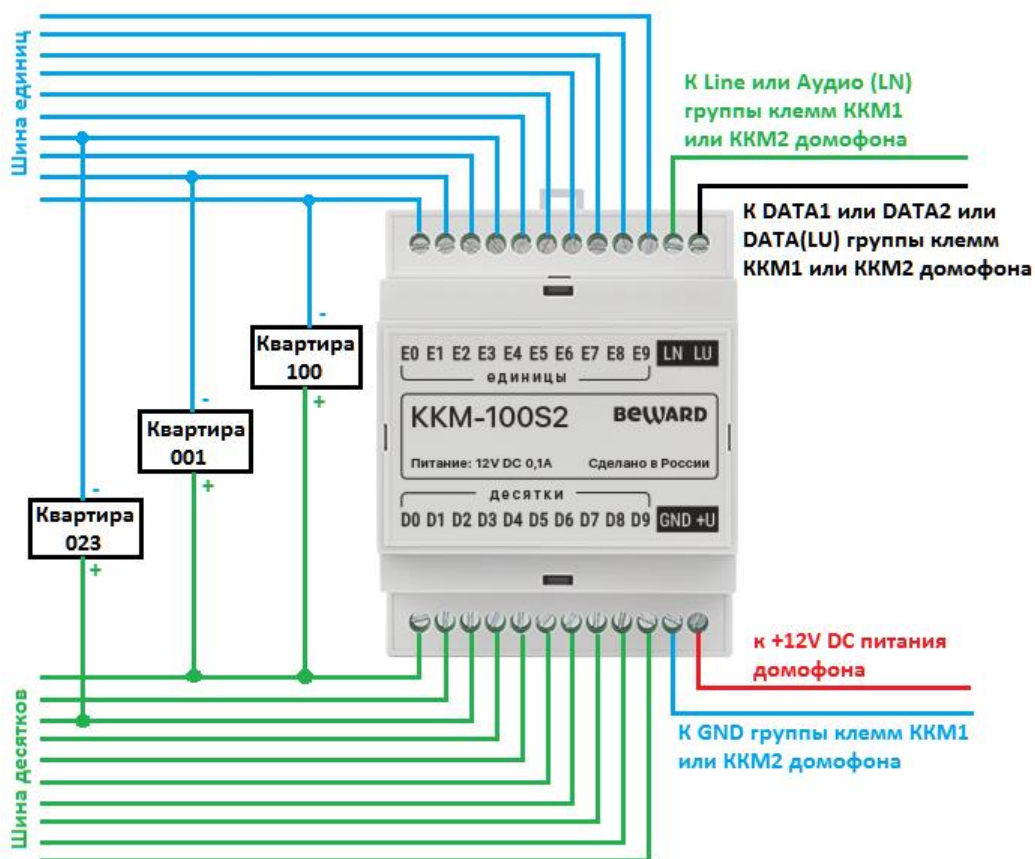


Рис. 3.1

К домофону DKSxxxx можно подключить два коммутатора KKM-100S2 к группе клемм KKM1 и KKM2. Коммутатор подключенный к группе клемм KKM1 будет обслуживать квартиры с 1 по 100-ю, коммутатор подключенный к группе клемм KKM2 будет обслуживать квартиры с 101 по 200-ю.