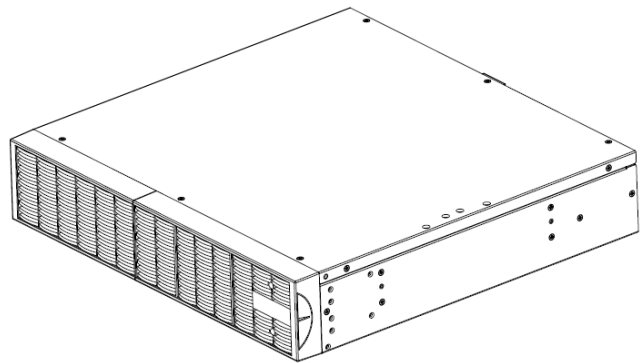


# CyberPower®



**BPSE36V45A (72V45A)RT2U**

**Руководство  
пользователя**

K01-C000088-06

## **ВАЖНЫЕ УКАЗАНИЯ ПО ТЕХНИКЕ БЕЗОПАСНОСТИ**

Данное руководство содержит важные указания. Внимательно прочтите руководство и неукоснительно следуйте всем указаниям при установке и эксплуатации данного устройства. Прочтите это руководство, прежде чем приступать к распаковке и установке батарейного модуля.

**ВНИМАНИЕ!** Данный ИБП следует подключать к заземленной розетке питания переменного тока с использованием защиты плавким предохранителем или автоматическим выключателем. Батарейные модули заземляются через ИБП.

**ВНИМАНИЕ!** Встроенная аккумуляторная батарея может содержать детали, находящиеся под опасным напряжением даже при отключении устройства от сети питания.

**ВНИМАНИЕ!** Во избежание возгорания или поражения электрическим током устанавливайте устройство в помещении с контролируемой температурой и влажностью окружающей среды, свободном от токопроводящих загрязнений. (Требования к температуре и влажности окружающей среды см. в технических характеристиках).

**ВНИМАНИЕ! (Детали, обслуживаемые пользователем, отсутствуют):** Опасность поражения электрическим током, не снимайте крышку. Внутри нет деталей, обслуживаемых ользователем. Для проведения технического обслуживания обращайтесь к квалифицированному обслуживающему персоналу.

**ВНИМАНИЕ! (Питание от неизолированной аккумуляторной батареи):** Опасность поражения электрическим током, цепь аккумуляторной батареи не изолирована от источника питания переменного тока; между клеммами батареи и заземлением может существовать опасное напряжение. Не прикасайтесь!

**ВНИМАНИЕ!** Разводку проводов должен выполнять квалифицированный специалист.

**ВНИМАНИЕ! НЕ ИСПОЛЬЗОВАТЬ РЯДОМ С АКВАРИУМАМИ!** Во избежание возгорания не используйте данное устройство с аквариумами или вблизи аквариумов. Конденсат воды от аквариума может попасть на металлические контакты под напряжением и привести к короткому замыканию.

**ВНИМАНИЕ!** Не бросайте батареи в огонь, это может привести к их взрыву.

**ВНИМАНИЕ!** Не вскрывайте батарею и не нарушайте ее корпус, вытекающий электролит опасен для кожи и зрения.

**ВНИМАНИЕ!** Батарея может представлять опасность поражения электрическим током и привести к резкому возрастанию силы тока при коротком замыкании. При обращении с батареями следует соблюдать следующие меры предосторожности

1. Снимите наручные часы, кольца и другие металлические предметы.
2. Пользуйтесь инструментом с изолированными ручками.

**ВНИМАНИЕ!** Перед проведением любых операций по техническому обслуживанию, ремонту или отправке устройства выключите все оборудование и полностью отключите его от сети питания.

**ВНИМАНИЕ!** Перед подключением других кабелей подключите защитный провод заземления.

**НЕ УСТАНАВЛИВАЙТЕ ОБОРУДОВАНИЕ В МЕСТАХ, ПОДВЕРЖЕННЫХ ПРЯМОМУ СОЛНЕЧНОМУ СВЕТУ ИЛИ ВБЛИЗИ ИСТОЧНИКОВ ТЕПЛОТЫДЕЛЕНИЯ!**

**ТЕХНИЧЕСКОЕ ОБСЛУЖИВАНИЕ АККУМУЛЯТОРНЫХ БАТАРЕЙ ДОЛЖНО ОСУЩЕСТВЛЯТЬСЯ ИЛИ ПРОВОДИТЬСЯ ПОДНАБЛЮДЕНИЕМ СПЕЦИАЛИСТА, ЗНАКОМОГО С ПОРЯДКОМ ОБРАЩЕНИЯ С БАТАРЕЯМИ, И С СОБЛЮДЕНИЕМ НЕОБХОДИМЫХ МЕР ПРЕДОСТОРОЖНОСТИ. НЕ ДОПУСКАЙТЕ К ОБСЛУЖИВАНИЮ АККУМУЛЯТОРНЫХ БАТАРЕЙ НЕКВАЛИФИЦИРОВАННЫЙ ПЕРСОНАЛ!**

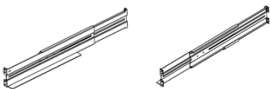
**ВНИМАНИЕ!** НЕ ИСПОЛЬЗУЙТЕ БАТАРЕЙНЫЙ МОДУЛЬ ПРИ ТРАНСПОРТИРОВКЕ! Для снижения риска возгорания или поражения электрическим током не используйте прибор при транспортировке на самолетах или кораблях. Эффект удара или вибрации, а также влажная среда в ходе перевозки может привести к короткому замыканию устройства.



**ВНИМАНИЕ!** Выполнять утилизацию и переработку Батареяного Модуля, после окончания срока его службы, следует в соответствии с местными нормами. Для более подробной информации по утилизации обратитесь в сервисный центр.

## РАСПАКОВКА

### РАСПАКОВКА

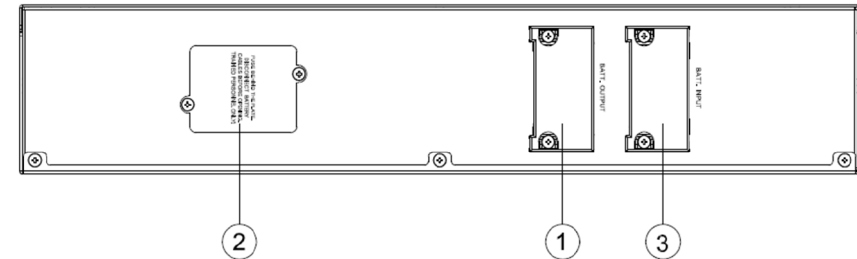
В коробке должны содержаться следующие элементы:

	Батареяный модуль
	Руководство пользователя
	Батареяный кабель
	Петли монтажной стойки и ручки ( 2 шт )
	Направляющие (Левая и Правая )
	Винты с потайной головкой: M4X8L (8) Винты с цилиндрической головкой: M5X12L (12)

	Пластиковые шайбы (8)
	Пылезащитные колпачки для отверстий под винты (8)

## ОСНОВНЫЕ ОПЕРАЦИИ

### ОПИСАНИЕ ПЕРЕДНЕЙ И ЗАДНЕЙ ПАНЕЛИ БАТАРЕЙНОГО МОДУЛЯ



**BPSE36V45ART2U, BPSE72V45ART2U**

#### **1. Входящий разъем**

Разъем для последовательного подключения батарейных модулей.

Снимите крышку для доступа

#### **2. Заменяемый предохранитель**

Доступ для замены предохранителя на задней панели.

Выполняется квалифицированным персоналом.

#### **3. Выходящий разъем**

Используйте этот разъем для подключения к модулю питания или для соединения со следующим батарейным модулем.

### УСТАНОВКА ОБОРУДОВАНИЯ

Эти батарейные модули можно установить в стойку или вертикально. Это имеет особое значение для развивающихся организаций с меняющимися требованиями, когда могут потребоваться различные варианты размещения ИБП на полу или в монтажной стойке. Для применения соответствующего способа установки следуйте указаниям ниже.

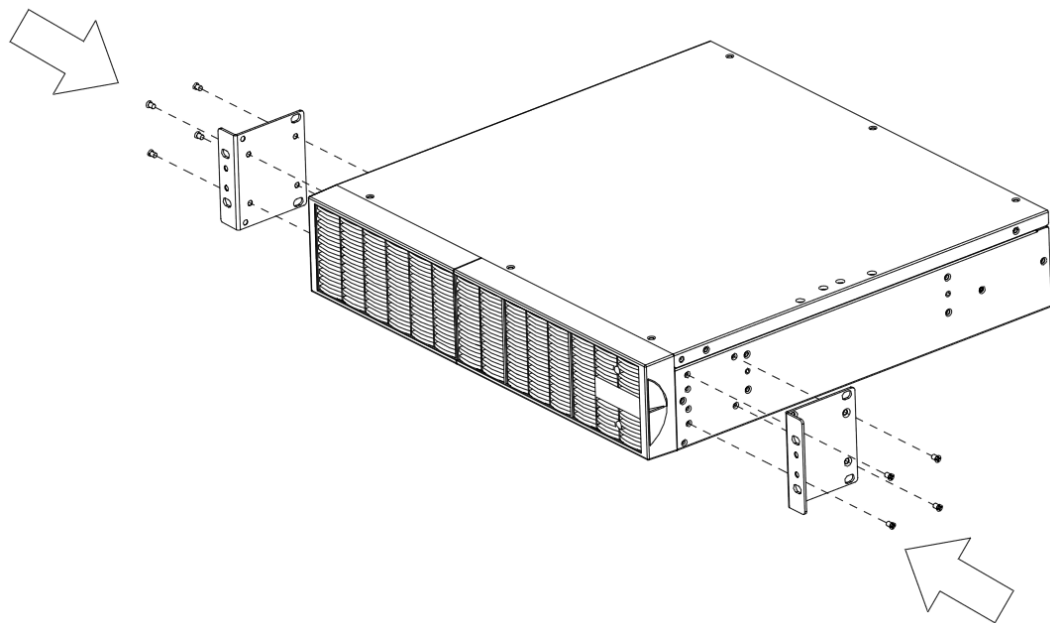
### **МЕРЫ БЕЗОПАСНОСТИ**

**ВНИМАНИЕ!** Во избежание возгорания или поражения электрическим током для крепления устройства используйте только монтажные кронштейны из комплекта поставки.

### **УСТАНОВКА МОНТАЖНОЙ СТОЙКИ**

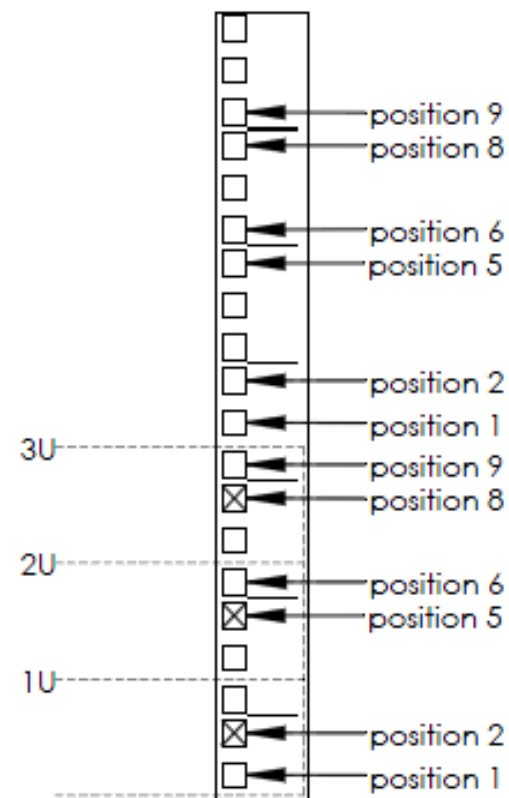
#### **Шаг 1: Установка петель монтажной стойки**

Закрепите две петли монтажной стойки на ИБП с помощью 8 винтов M4X8 из комплекта поставки.

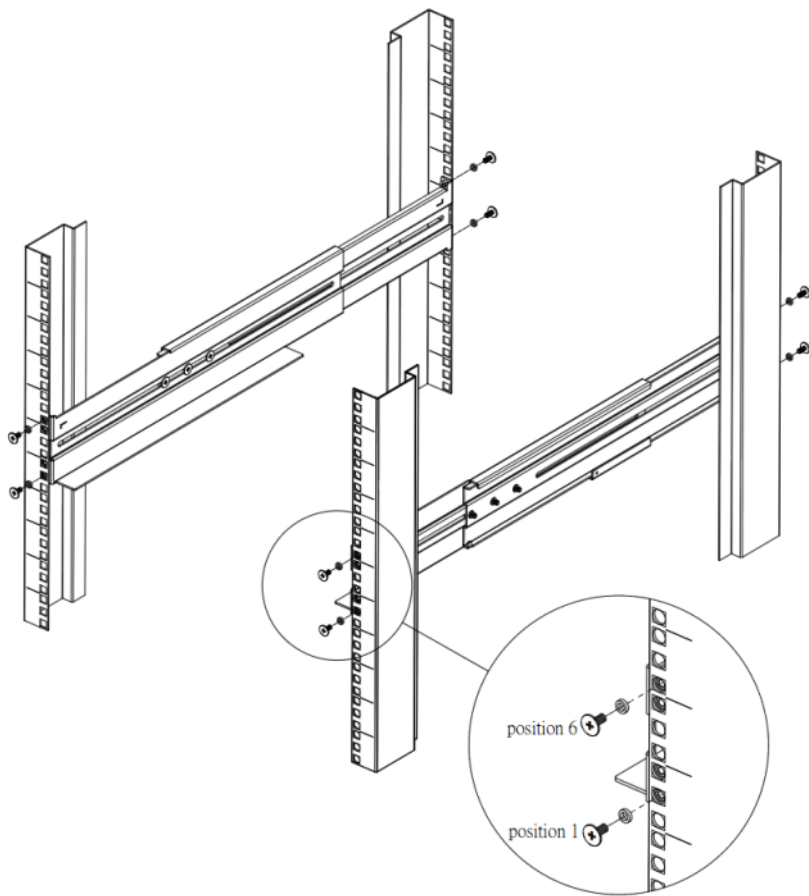


#### **Шаг 2: Установка направляющих монтажной стойки**

1) Направляющие устанавливаются в 19-дюймовую (48 см) стойку глубиной от 52 до 91,5 см. Для установки ИБП в стойку выберите соответствующие отверстия в стойке. ИБП устанавливается в позиции от 1 до 6..

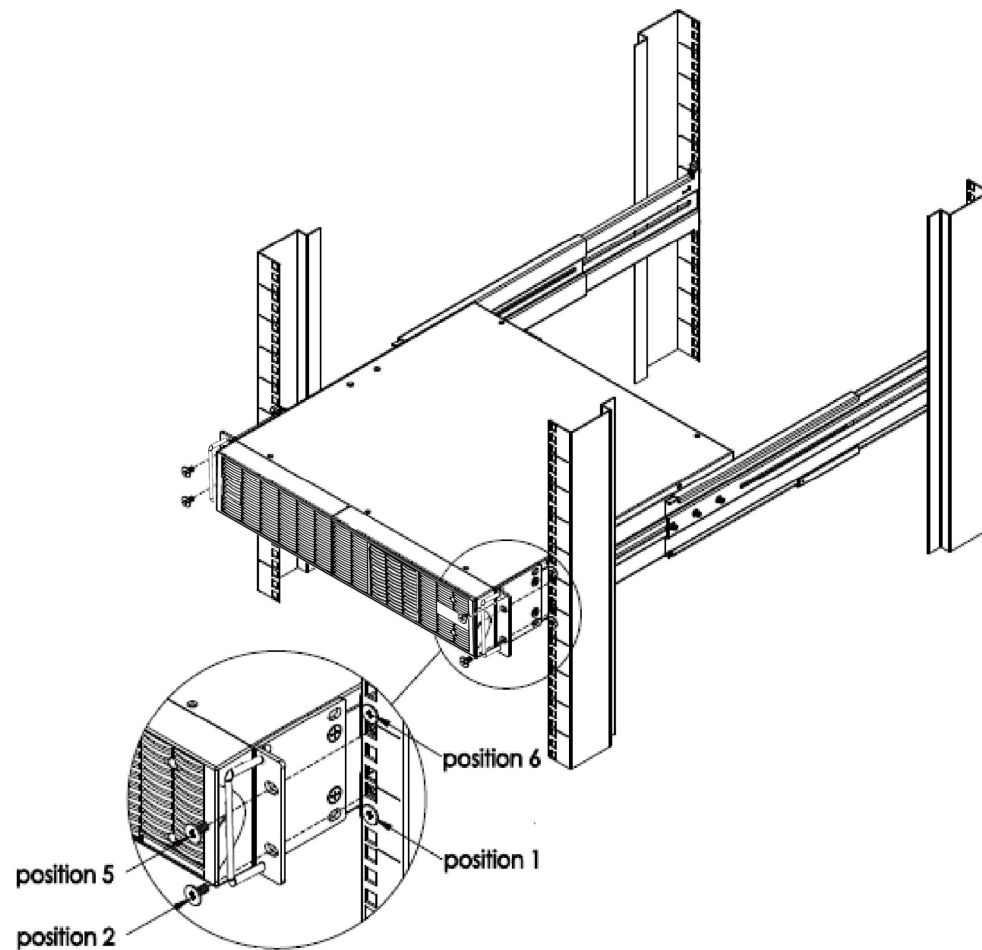


- 2) Закрепите направляющую монтажной стойки на подставке с помощью винтов M5X12 и двух пластиковых шайб на передней части подставки. (В позициях 1 и 6). Не перетягивайте винты крепления. Отрегулируйте направляющие в соответствии со стойкой. Закрепите направляющую на задней части стойки с помощью двух винтов M5X12 и двух пластиковых шайб. Затяните все винты на передней и задней части стойки. Выполните такие же операции при сборке других направляющих монтажной стойки.



### Шаг 3: Установка батарейного модуля в стойку

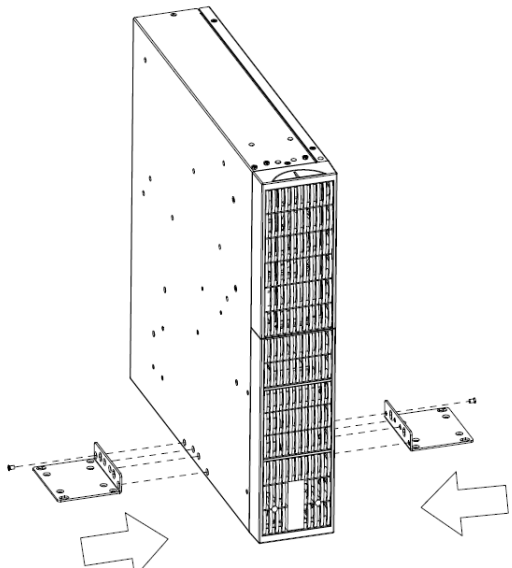
- Поместите батарейный модуль на плоскую устойчивую поверхность лицевой стороной к себе. Закрепите модуль в стойке с помощью четырех винтов M5X12L на передней части стойки. (Позиции 2 и 5)



## **ВЕРТИКАЛЬНАЯ/БАШЕННАЯ УСТАНОВКА**

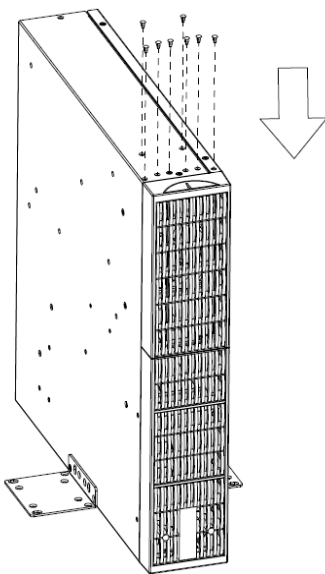
### **Шаг 1: Поверните многофункциональный ЖК-модуль**

Затяните четыре винта (M5X12\*8) на основании (петли монтажной стойки) в нижней части ИБП.



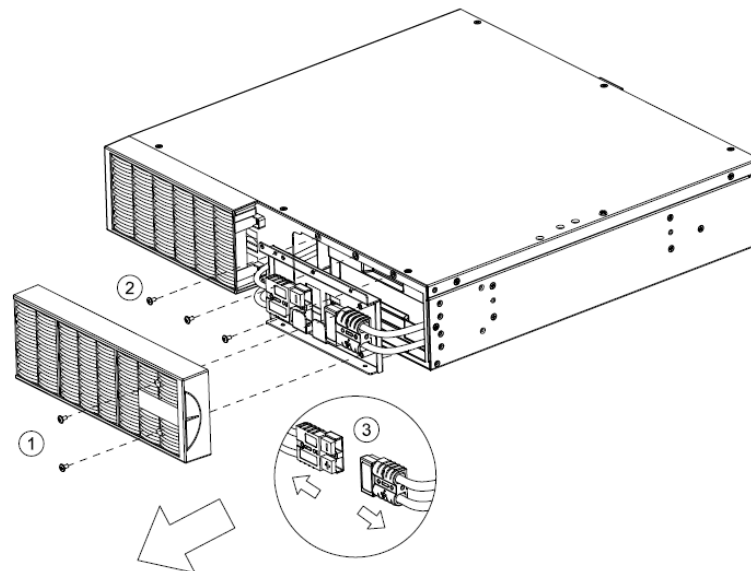
### **Шаг 2: Установите пылезащитные колпачки**

Установите пылезащитные колпачки в неиспользуемые отверстия для винтов на монтажной стойке.

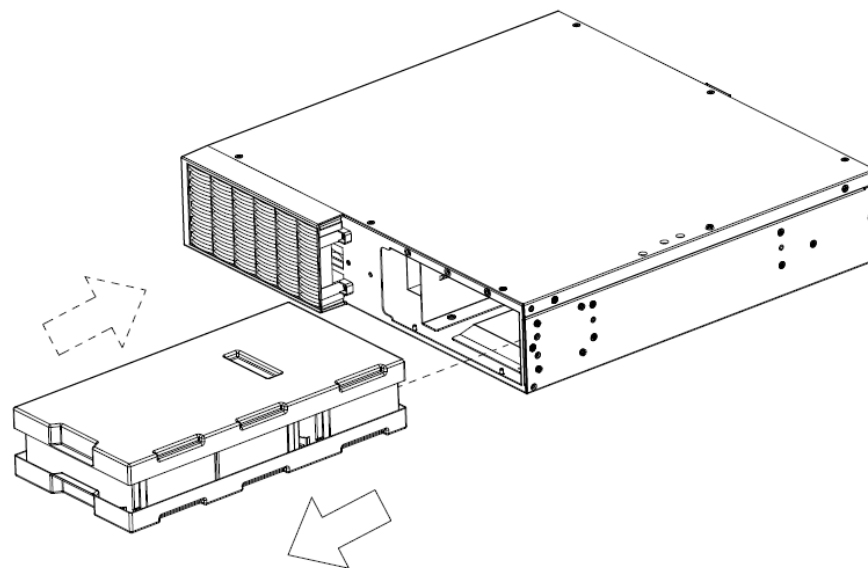


## **Установка и замена батареи**

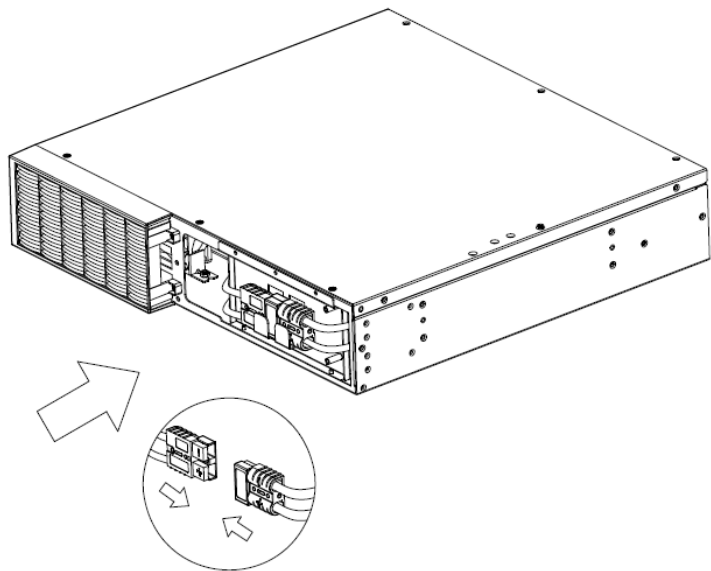
**Шаг 1:** Снимите передние панели. Открутите крепежные винты из батарейного кронштейна, затем удалите крышку и разъедините разъемы.



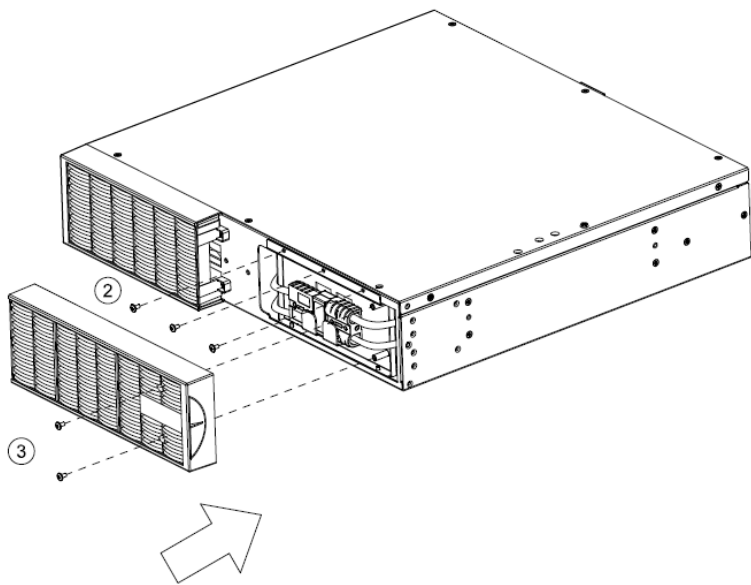
**Шаг 2:** Вытяните медленно лоток батареи. После этого установите новый батарейный блок в отсек.



**Шаг 3:** Вставьте батареи. Соедините разъемы.



**Шаг 4:** Верните обратно крышку, крепежные винты и передние панели.



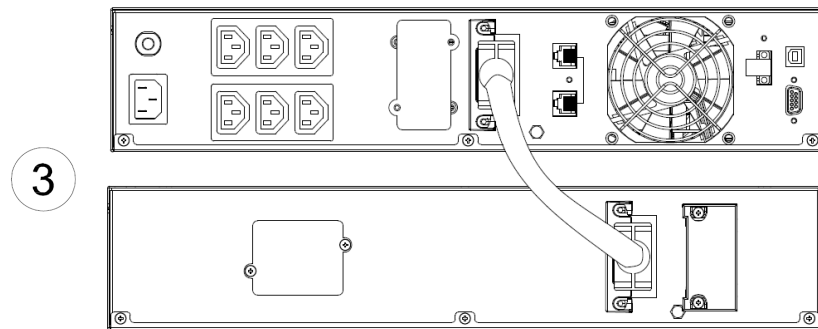
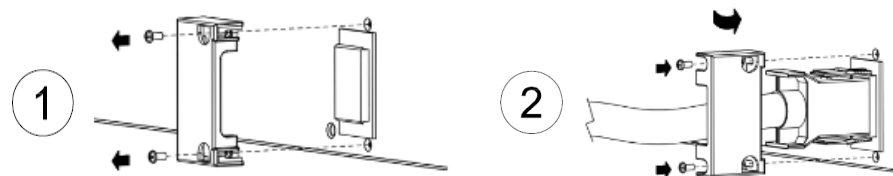
**Шаг 5:** Повторите шаги с 1-го по 4-ый для замены батарей в других батарейных модулях.

### **ПОДКЛЮЧЕНИЕ 1 : СИЛОВОЙ МОДУЛЬ С ОДНИМ БАТАРЕЙНЫМ МОДУЛЕМ**

Шаг 1: Отверните два винта и снимите скобу крепления кабеля батарейного модуля от блока питания.

Шаг 2: Используйте кабель батарейного модуля для соединения батарейного модуля с блоком питания.

Шаг 3: Для фиксации кабеля затяните два винта.



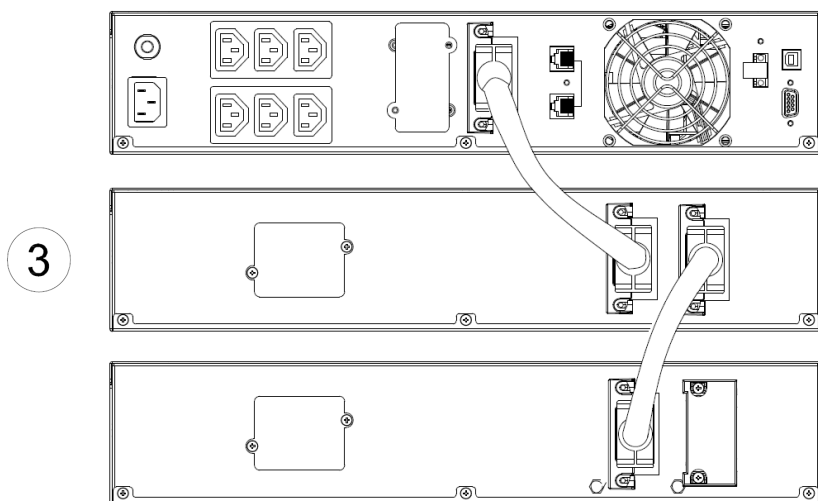
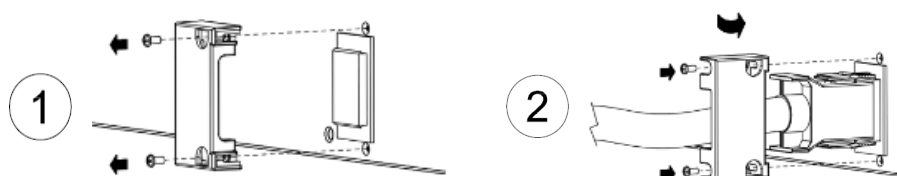
### **ПОДКЛЮЧЕНИЕ 2 : СИЛОВОЙ МОДУЛЬ С НЕСКОЛЬКИМИ БАТАРЕЙНЫМИ МОДУЛЯМИ**

Шаг 1: Подсоедините 1<sup>ый</sup> батарейный модуль к блоку питания используя кабель батарейного модуля

Шаг 2: Отверните два винта и снимите скобу крепления кабеля 1<sup>го</sup> батарейного модуля.

Шаг 3: Используйте кабель батарейного модуля для соединения 2<sup>го</sup> батарейного модуля с 1<sup>м</sup> батарейным модулем.

Шаг 4: Для фиксации кабеля затяните два винта.



Требования к окружающей среде	
Рабочая температура	0°C до 40°C
Рабочая относительная влажность	0 до 90% (без конденсата)
Рабочий диапазон высоты	0-10000 футов (0-3000 метров)
Температура хранения	5 °F to 113°F / -15°C to 45 °C
Относительная влажность хранения	0 - 90% без конденсата

Соответствует TP TC 004 / 2011 «О безопасности низковольтного оборудования»  
 Соответствует TP TC 020 / 2011 «Электромагнитная совместимость технических средств»  
 За дополнительной информацией обращайтесь

**CyberPowerSystems (Россия и СНГ)**

119049, ул. Донская д.4, стр. 3, Москва, Россия.

тел. 7 (495) 783-9445

[www.cyberpower.com](http://www.cyberpower.com)

Страна изготовления: Китай

Дата изготовления: Напечатано в руководстве пользователя

Производитель: Сайбер Энерджи (Шенжень) Инк.

3 Ксинг-Лонг РД, Тонгфую Индустриал парк, ТангКсяЯнг СонгГанг Таун, БоАн Дистрикт, Шеньжень, Китай

Уполномоченное лицо: STALIYA-R, Общество с ограниченной ответственностью «Сталия - Р»

115088, г. Москва, ул. Южнопортовая, д.9а, стр.1

Авторские права распространяются на все содержание. © Компания CyberPower Systems

Inc., 2016 г. Все права защищены. Воспроизведение всего документа или его части без разрешения запрещается. PowerPanel® Business Edition и PowerPanel® Personal Edition являются товарными знаками компании CyberPower Systems Inc.

## ТЕХНИЧЕСКИЕ ХАРАКТЕРИСТИКИ

Модель	BPSE36V45ART2U	BPSE72V45ART2U
<b>Батарея</b>		
Необслуживаемые свинцово-кислотные АКБ	12В/7Ачх3шт x2ряда	12В/7Ачх6шт x2ряда
Номинальное напряжение	36В	72В
Защита от перегрузки	Предохранитель	
<b>Программное обеспечение управления питанием</b>		
Размеры (Ш x В x Г)	438×88×430 mm	438×88×610 mm
Веснетто	24.2кг	34.7кг

