

Система напольных башенок

Сфера применения

Напольные башенки BUS системы "In-liner Front" предназначены для эстетичной и презентабельной организации рабочего места с силовыми и/или информационными розетками в помещениях с большим пространством и открытых интерьерах. Подвод кабелей к башенке осуществляется либо по полу (в напольных каналах), либо под полом (в трубах).



Коммерческая недвижимость
Бизнес-центры, офисы, технопарки, IT-парки, торгово-развлекательные комплексы, гипермаркеты



Социальные объекты
Гостиницы, конференц-залы, учебные заведения, спортивные объекты, медицинские заведения, фитнес-центры



Административные помещения
Здания аэропортов, морских и речных портов, вокзалов, промышленные предприятия, заводы и фабрики

Отличительные особенности

Установка большого количества розеток

Напольная башенка BUS – двухсторонняя и вмещает 12 модулей (по 6 модулей с каждой стороны). При необходимости башенку можно увеличить по высоте, установив вертикальное расширение одно или более штук. Каждое вертикальное расширение, как и башенка, вмещает 12 модулей.

Универсальность монтажа

Напольная башенка BUS и вертикальное расширение предназначены для размещения электроустановочных изделий серий "Viva" и стандарта "45x45 мм" любого производителя.

Монтаж электроустановочных изделий

Для монтажа электроустановочных изделий используют двухмодульные каркасы. С каждой стороны башенки устанавливаются по 3 каркаса. При установке каркасов с розетками одной серии фиксация происходит за счет сцепления, если серии разные (например, "Viva" + "45x45 мм"), то каркасы соприкасаются. Поверх каркасов устанавливается шестимодульная рамка (поставляется в комплекте с башенкой). При необходимости одну сторону башенки можно сделать глухой (заглушка на 6 модулей поставляется в комплекте с башенкой и вертикальным расширением).

Легкая стыковка с напольными кабель-каналами

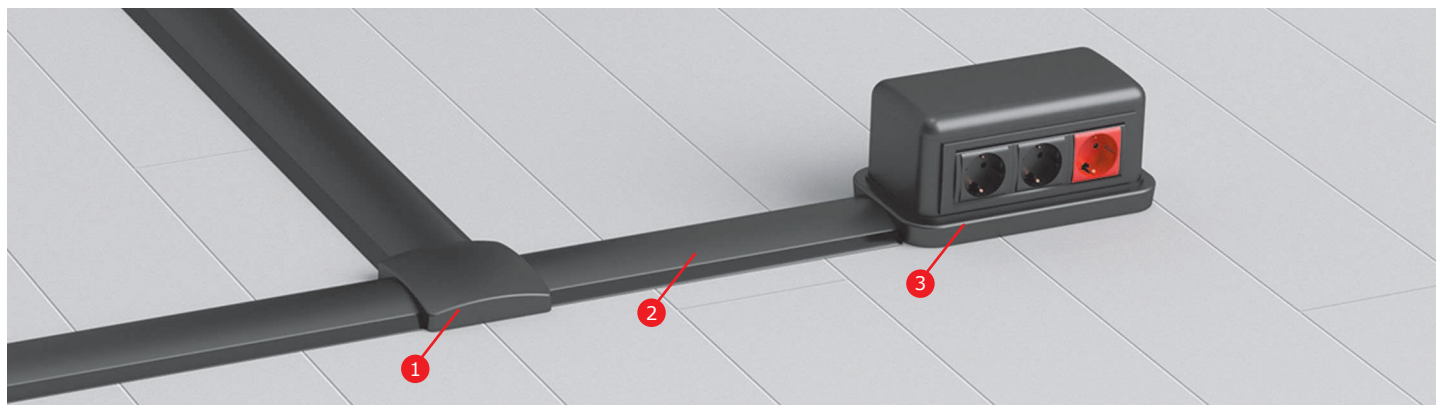
Возможен ввод напольных каналов типа CSP-F в башенку BUS с любой из 4-х сторон. Для этого на крышке канала необходимо срезать боковые мягкие вставки по 5 мм с каждой стороны. Кабель-канал 75x17 мм вводится без адаптера, канал 50x12 мм – с адаптером (05917, 05918 или 05919).

Возможность ввода кабелей со стороны пола

4 выбивных отверстия диаметром 20 мм и одно центральное отверстие диаметром 60 мм на дне башенки позволяют легко вводить кабель со стороны пола.

Состав системы

- Напольная башенка BUS на 12 модулей.
- Вертикальное расширение.

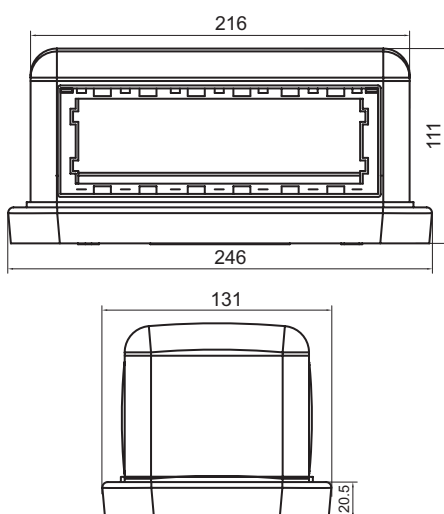


- 1 Тройник для напольного канала, цвет черный
- 2 Напольный кабель-канал, цвет черный
- 3 Напольная башенка BUS на 12 модулей, двухсторонняя

Характеристики

Характеристики	Значения
Технические условия	ТУ 3449-027-47022248-2011
Материал коробов (прямых секций)	не распространяющий горение полипропилен
Цвет	черный RAL 7016, серый RAL 7030 или белый RAL 9016
Температура монтажа и эксплуатации	от +5 до +60 °С
Температура транспортирования и хранения (в упакованном виде)	от -25 до +45 °С
Климатическое исполнение	УХЛ4 по ГОСТ 15543-70 и ГОСТ 15150-69. Для макроклиматических районов с умеренным и холодным климатом. Для эксплуатации в помещениях с искусственно регулируемыми климатическими условиями, например, в закрытых отапливаемых или охлаждаемых и вентилируемых производственных и других, в том числе хорошо вентилируемых подземных помещениях (отсутствие воздействия прямого солнечного излучения, атмосферных осадков, ветра, песка и пыли наружного воздуха; отсутствие или существенное уменьшение воздействия рассеянного солнечного излучения и конденсации влаги)
Степень защиты	IP 40 по ГОСТ 14254. Защита от проникновения внешних твердых предметов $\phi \geq 1,0$ мм
Сертификаты	наличие всех необходимых сертификатов Российской Федерации и Таможенного союза (скачать сертификаты можно на www.dkc.ru)

Напольная двухсторонняя башенка BUS



Назначение:

- организация рабочего места в открытом интерьере, под столами, трибунами и т. д.

Характеристики:

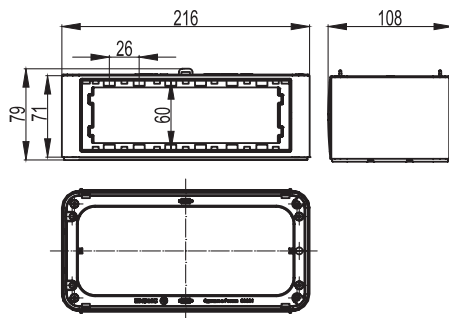
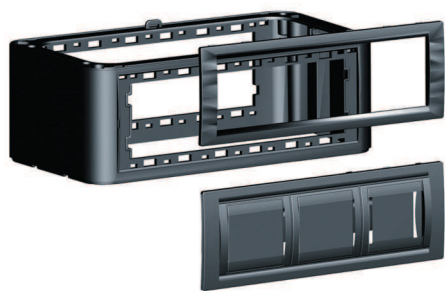
- монтаж ЭУИ с 2 сторон, по 6 модулей;
- монтаж ЭУИ серий "Viva" и "45x45 мм" в соответствующих каркасах.

Комплект поставки:

- основание – 1 шт.;
- стойка – 1 шт.;
- крышка – 1 шт.;
- саморезы для монтажа стойки к основанию базы – 4 шт.;
- внутренняя центральная перегородка – 1 шт.;
- рамка на 6 модулей – 2 шт.;
- заглушка сплошная на 6 модулей (накладка для декора неиспользуемого проема башенки) – 1 шт.

Кол-во модулей башенки, суммарное (с каждой стороны)	Цвет башенки	Совместимость башенки и электроустановочных изделий (ЭУИ) и каркасов для их монтажа в башенку				Размеры башенки в сборе, мм			Вес, кг/шт.	Код башенки
		цвет ЭУИ и каркасов	серия ЭУИ	код каркаса	кол-во модулей каркаса	длина	ширина	высота		
12 (6+6)	черный	черный	"Viva"	F0003AB	6	242	131	111	0,623	09090
		серый	"Viva"	F1003A	6					
		белый	"Viva"	F0003A	6					
12 (6+6)	серый	серый	"Viva"	F1003A	6	242	131	111	0,623	09070
		белый	"Viva"	F0003A	6					
12 (6+6)	белый	белый	"Viva"	F0003A	6	242	131	111	0,623	09050

Вертикальное расширение напольной башенки BUS


Назначение:

- вертикальное расширение напольной башенки BUS.

Характеристики:

- монтаж ЭУИ с 2 сторон, по 6 модулей;
- монтаж ЭУИ серий "Viva" и "45x45 мм" в соответствующих каркасах.

Комплект поставки:

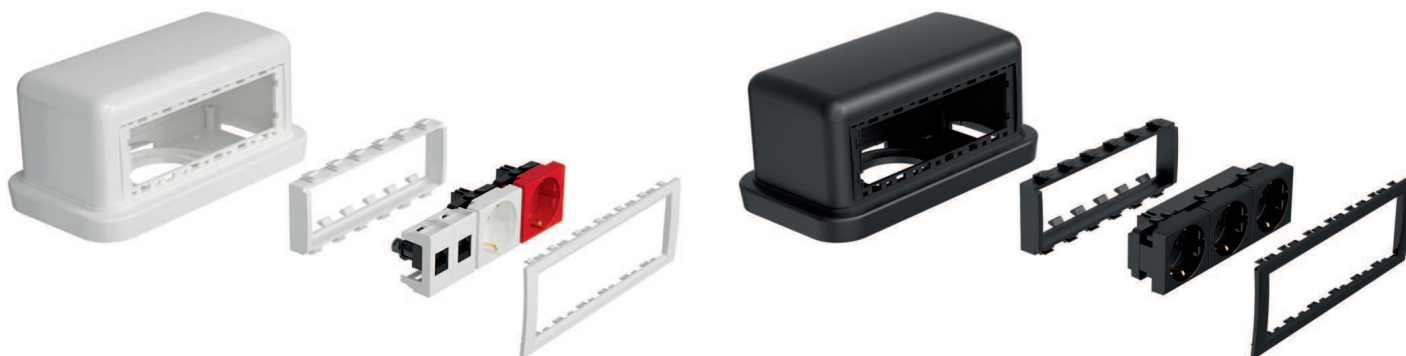
- стойка – 1 шт.;
- саморезы для монтажа стойки к основанию базы – 4 шт.;
- внутренняя центральная перегородка – 1 шт.;
- рамка на 6 модулей – 2 шт.;
- заглушка сплошная на 6 модулей (накладка для декора неиспользуемого проема башенки) – 1 шт.

Кол-во модулей расширения башенки, суммарное (с каждой стороны)	Цвет расширения башенки	Совместимость расширения башенки, ЭУИ и каркасов (для их монтажа в башенку)				Размеры расширения башенки в сборе, мм			Вес, кг/шт.	Код расширения башенки
		цвет ЭУИ и каркасов	серия ЭУИ	код каркаса	кол-во модулей каркаса	длина	ширина	высота		
12 (6+6)	черный	черный	"Viva"	F0003AB	6	216	105	72	0,382	09091
		белый	"Viva"	F0003A	6					
		серый	"Viva"	F1003A	6					
12 (6+6)	серый	серый	"Viva"	F1003A	6	216	105	72	0,382	09071
		белый	"Viva"	F0003A	6					
12 (6+6)	белый	белый	"Viva"	F0003A	6	216	105	72	0,382	09051

Организация рабочих мест в напольных башенках "In-liner Front"

Для организации рабочего места в башенке электроустановочные изделия (ЭУИ) необходимо защелкнуть в каркас на 6 модулей (ЭУИ серии "Viva" защелкиваются спереди), затем подключить кабели. Далее каркас с ЭУИ защелкнуть внутрь башенки и установить рамку. Если в каркасе остались незаполненные модули, то следует закрыть их заглушками.

ВАЖНО: Для серии "Viva" в башенках предпочтительно применение единого каркаса на 6 модулей, но возможно также применение каркасов на 2 модуля. Заглушки на 1 модуль в комплект поставки башенок не входят.



Варианты монтажа розеток "Viva" в башенке: силовые + слаботочные или тройная розетка единым блоком

Таблица подбора башенок и аксессуаров

Наименование	Код/цвет		
	черный	серый	белый
Башенка напольная BUS, двухсторонняя, 12 модулей (по 6 модулей электроустановочных изделий с каждой стороны)	09090	09070	–
Вертикальное расширение башенки BUS, двухстороннее, на 12 модулей (по 6 модулей ЭУИ с каждой стороны)	09091	09071	–
Адаптер напольного короба 50x12 мм для ввода в башенку, колонну, переходник с напольных на настенные короба	05917	05919	05918
Короб напольный кабельный CSP-F, сечением 50x12 мм, двухсекционный, ударопрочный, ПВХ	01033	01032	01031
Короб напольный кабельный CSP-F, сечением 75x17 мм, двухсекционный, ударопрочный, ПВХ	01333	01332	01331
Накладка на стык напольных кабельных коробов, GSP	01344	05914	05913
Угол плоский для напольных кабельных коробов, APSP	01342	05912	05911
Тройник / Распределительная коробка / Заглушка для напольных кабельных коробов, DSP	01343	05916	05915
Каркас для монтажа электроустановочных изделий серии "Viva", на 2 модуля	F0000AB	F1000A	F0000A
Каркас для монтажа электроустановочных изделий серии "45x45 мм", на 2 модуля	–	–	F0000L
Электрическая розетка с заземлением, 2P+E, со шторками, "Viva", 2 модуля	45205	45025	45005
Телефонная розетка RJ-11, "Viva", 1 модуль	45217	45117	45017
Компьютерная розетка RJ-45 кат. 5E, "Viva", 1 модуль	45237	45137	45037
Компьютерная розетка RJ-45 кат. 5E, экранированная, "Viva", 1 модуль	45247	45147	45047
Компьютерная розетка RJ-45 кат. 6, "Viva", 1 модуль	45257	45157	45057
Адаптер для информационных разъемов keystone, "Viva", 1 модуль	45207	45107–	45007
Заклепка на 1 модуль, "Viva"	45216	45116	45016

Для монтажа электроустановочных изделий в башенку используют 2-модульные каркасы. В башенку и вертикальное расширение возможно установить ЭУИ серий "Viva" и "45x45 мм". С каждой стороны в башенку устанавливается по 3 каркаса, предварительно сцепленные между собой. При установке каркасов с ЭУИ одной серии – фиксация происходит за счет сцепления, а если разных серий (например, "Viva" + "45x45"), то каркасы не сцепляются. Поверх каркасов устанавливается 6-модульная рамка (поставляется в комплекте с башенкой и расширением)