

НПО РЕЛВЕСТ

PROXIMITY СЧИТЫВАТЕЛИ PR-EN01, PR-EN03, PR-EN05, PR-EN09

Руководство по эксплуатации

Считыватели Proximity PR-EN03/05/09
ТУ 4372-005-18679038-2010.01/02/03/05 РЭ

20.01.2015

ОГЛАВЛЕНИЕ

1. НАЗНАЧЕНИЕ.....	3
2. ОПИСАНИЕ СЧИТЫВАТЕЛЯ.....	3
2.1. Общие характеристики.....	3
2.2. Питание.....	4
2.3. Кабели.....	4
3. РАБОТА СЧИТЫВАТЕЛЯ.....	4
3.1. Формат выходного сигнала.....	5
3.2. Формат Wiegand для различных типов карт.....	5
3.3. Самотестирование при включении.....	5
3.4. Индикация чтения кода карты.....	5
3.5. Индикация состояния точки прохода.....	6
4. ЭКСПЛУАТАЦИЯ.....	6
4.1. Монтаж.....	6
4.1.1 Меры безопасности.....	6
4.1.2 Общие рекомендации.....	6
4.1.3 Крепление считывателей серии PR-EH01.....	6
4.1.4 Крепление считывателей серии PR-EH03.....	6
4.1.5 Крепление считывателей серии PR-EH05.....	7
4.1.6 Крепление считывателей серий PR-EH09.....	7
4.1.7 Парный монтаж и синхронизация считывателей.....	7
4.2. Подключение считывателей.....	9
4.2.1 Подключение в режиме Touch Memory.....	9
4.2.2 Подключение в режиме Wiegand.....	9
4.3. Режим блокировки чтения карт.....	10
4.4. Программирование считывателей.....	10
4.4.1 Заводские установки.....	10
4.4.2 Установка активных уровней для включения индикаторов.....	10
4.4.3 Использование красного светодиода как индикатора питания.....	11
4.4.4 Управление режимом Wiegand 26.....	11
4.4.5 Перестановка байтов Wiegand для карт Ангстрем 7F.....	12
4.4.6 Возврат к заводским установкам.....	12
5. ХРАНЕНИЕ.....	12
6. ТРАНСПОРТИРОВКА.....	13
7. ПРИЛОЖЕНИЕ. РАБОТА С КОНТРОЛЛЕРАМИ PARSEC.....	14
7.1. Подключение.....	14
7.1.1. Подключение в режиме Touch Memory.....	14
7.1.2. Подключение в режиме Wiegand.....	14
7.2. Индикация состояния точки прохода.....	15

1. НАЗНАЧЕНИЕ

Бесконтактные считыватели PR-EH01/03/05/09 предназначены для работы с идентификаторами форматов EM Marin и HID, работающими на частоте 125 КГц.

Считыватели используются в системах, применяющих для обмена данными между контроллером и считывателем протоколы Wiegand и Touch Memory.

При использовании интерфейса NI-TW возможно подключение к контроллерам Parsec.

2. ОПИСАНИЕ СЧИТЫВАТЕЛЯ

2.1. Общие характеристики

Считыватели PR-EH01, PR-EH03, PR-EH05 и PR-EH09 функционально идентичны и различаются только исполнением корпуса.

Считыватель PR-EH01 выполнен в технологическом корпусе из пластика ABS и герметизирован силиконовым компаундом. Эта модель предназначена для скрытой установки в помещении или в составе стороннего оборудования.

Считыватели PR-EH03 и PR-EH09 выполнены в стандартных корпусах из пластика ABS и герметизированы силиконовым компаундом.

Считыватель PR-EH05 состоит из двух частей – металлической накладки и залитого компаундом пластикового корпуса с выведенным кабелем. Металлическая накладка из нержавеющей стали толщиной 1,5 мм обеспечивает возможность установки в местах с повышенным риском вандализма, а расширенный температурный диапазон позволяет рекомендовать считыватель для уличной установки.

Технические характеристики приведены в таблице 1.

Таблица 1.

Характеристика	Значение		
	PR-EH01	PR-EH03/09	PR-EH05
Материал корпуса	Пластик ABS		Нержавеющая сталь
Размеры корпуса	101x68x13,6 мм	150x46x22 мм	115x80x15 мм
Вес брутто/нетто	0,18 кг / 0,1 кг	0,21 кг / 0,15 кг	0,3 кг / 0,23 кг
Диапазон рабочих температур	от -20° до +55° С		от -40° до +55° С
Диапазон температур хранения	от -40° до +60° С		от -50° до +60° С
Допустимая влажность	от 0 до 99% при температуре 40° С (без конденсата)		
Рабочая частота	125 кГц		
Напряжение питания	от 8 до 16 В, постоянный ток.		
Потребляемый ток	не более 80 мА		
Размах пульсаций	не более 50 мВ		
Расстояние считывания*:			
Карта SlimProx	50-70 мм	80-120 мм	30-50 мм
Карта StandProx	40-60 мм	60-100 мм	20-40 мм
Карты ProxCard II, PhotoProx, ISOProx	50-60 мм	40-80 мм	30-40 мм
Брелоки MiniTag, TagProx	30-40 мм	30-50 мм	10-20 мм
Протоколы подключения к контроллерам	Touch Memory, Wiegand		

* Приведенная дальность считывания обеспечивается при напряжении питания 12-14 В, размахе пульсаций не более 50 мВ и отсутствии электромагнитных помех в полосе сигнала карты (100-150 кГц).

Внешний вид считывателей представлен на рисунке 1.



Рисунок 1. Считыватели (слева направо): PR-EN01, PR-EN03, PR-EN05, PR-EN09

2.2. Питание

Питание считывателя осуществляется от стабилизированного источника постоянного тока. Обычно таким источником является БП контроллера, к которому подключен считыватель.

2.3. Кабели

Подключение считывателя к контроллеру системы управления доступом производится 8-жильным цветным кабелем. Назначение выводов кабеля считывателя приведено в таблице 2.

Таблица 2.

№	Цвет	Наименование	Назначение
1	Красный	+V	Напряжение питания.
2	Черный	Gnd	Общий провод.
3	Зеленый	D0/Sig	Данные «0» / Сигнал Touch Memory.
4	Белый	D1/Sig	Данные «1» / Сигнал Touch Memory.
5	Оранжевый	Led-G	Управление зеленым индикатором.
6	Коричневый	Led-R	Управление красным индикатором.
7	Желтый	Beep	Управление звуковым сигналом.
8	Синий	Hold/Sync	Блокировка / Синхронизация (см. раздел 4.3).

Для подключения одного считывателя к контроллеру рекомендуется использовать неэкранированный многожильный сигнальный кабель с сечением каждого провода не менее 0,22 мм². При использовании такого кабеля максимальное удаление считывателя от контроллера – 100 метров.



При подключении двух считывателей, например, в двусторонней точке прохода, провода для выводов +V и GND могут быть общими. При этом необходимо пропорционально увеличить сечение таких общих проводов.

3. РАБОТА СЧИТЫВАТЕЛЯ

Считыватель получает код идентификатора при поднесении его на расстояние считывания и передает контроллеру. Следующий раз идентификатор может быть прочитан в случае, если он был удален из зоны считывания на время не менее 0,5 секунды.

В режиме **Wiegand** код идентификатора передается однократно.

В режиме **Touch Memory** считыватель передает в контроллер полный код карты в течение 260 мс, затем 90-150 мс отводится на очередное считывание. После чего цикл повторяется.

3.1. Формат выходного сигнала

Выходной сигнал считывателя формируется в двух форматах в зависимости от подключения:

- **Wiegand** - зеленый и белый провода (D0/SIG и D1/SIG) подключены к соответствующим клеммам контроллера или интерфейса. Сигнал этого формата может выдаваться двух типов: Wiegand HID или Wiegand 26. Различие описано ниже.
- **Touch Memory** – зеленый и белый провода (D0/SIG и D1/SIG) соединены и подключены к соответствующей клемме контроллера. В данном режиме считыватель имитирует работу ключей Touch Memory типа DS1990A производства фирмы Dallas Semiconductor, и может использоваться с контроллерами, ориентированными на данный тип устройств идентификации. При этом механизм антиколлизии iButton не поддерживается, т.е. к каждому входу контроллера может быть подключен только один считыватель.

3.2. Формат Wiegand для различных типов карт

Код карты **EM Marin** всегда передается в формате **Wiegand 26**. При этом в контроллер передаются 3 младших байта кода карты в том же порядке, в котором они содержатся в карте.

Код карты **HID** считыватель может передавать в одном из следующих форматов:

- **Wiegand HID**. Данный режим установлен по умолчанию. Код выдается в формате Wiegand, число значащих и контрольных бит определяется *картой HID* (аналог считывателя HID MiniProx, длина кода карты не более 48 бит);
- **Wiegand 26**. Этот режим для передачи кода карт HID может быть установлен пользователем (см. раздел 4.4.4). Код выдается в формате W26 независимо от формата кода карты. Режим предназначен для использования карт редко встречающихся форматов (Fortuna500, Wiegand 37 и т.п.) с контроллерами, ориентированными на стандартный формат W26.

При работе в формате Wiegand длительность импульса равна 50 мкс, длительность паузы – 2 мс (значения, стандартные для считывателей HID). В ждущем режиме (при отсутствии карты) на выходах считывателя присутствует логический уровень единицы.

Для поддержки старых карт **Ангстрем** с кодом семейства **7F**, в которых порядок следования байтов нестандартный, предусмотрена возможность включения перестановки байтов (см. раздел 4.4.5).

3.3. Самотестирование при включении

При включении считывателя во всех режимах не более чем через 1 секунду он кратковременно зажигает зеленый индикатор и подает звуковой сигнал. Затем переходит в режим ожидания карты. При этом состояние индикаторов определяется сигналами управления.

3.4. Индикация чтения кода карты

При считывании кода карты считыватель издает короткий сигнал и кратковременно зажигает зеленый светодиод. Данная индикация подтверждает правильность считывания кода, но никак не связана с правами карты в системе, в которой установлен считыватель. Индикацией состояния точки прохода, в том числе и после предъявления карты, управляет контроллер.

3.5. Индикация состояния точки прохода

Данная индикация управляется контроллером и отображает принятое им решение о проходе поднесенной к считывателю карты, а также особые состояния системы. При этом вид индикации определяется контроллером.

Активные уровни включения световых и звуковых сигналов могут быть запрограммированы пользователем (см. раздел 4.4.2).

4. ЭКСПЛУАТАЦИЯ

4.1. Монтаж

4.1.1 Меры безопасности

При установке и эксплуатации устройства необходимо руководствоваться «Правилами технической эксплуатации электроустановок потребителей» (Приказ Минэнерго РФ от 13.01.2003 N 6).

К монтажу считывателей допускаются лица, изучившие настоящее руководство, имеющие аттестацию по технике безопасности при эксплуатации электроустановок не ниже 3 группы и прошедшие инструктаж по технике безопасности на рабочем месте.

Проведение всех работ по подключению и монтажу считывателя не требует применения специальных средств защиты.



Все подключения производите только при отключенном питании контроллера и считывателя.

4.1.2 Общие рекомендации

Выбор кабеля и способа его прокладки должен производиться в соответствии с требованиями СНиП 3.05.06-85, ВСН116-87, НПБ88-2001.

При подключении оборудования необходимо строго соблюдать полярность соединения устройств.



Не рекомендуется устанавливать считыватель на металлическую поверхность, так как в этом случае расстояние считывания уменьшается. Это не относится к считывателям в металлическом корпусе (PR-EH05).

При креплении считывателя необходимо обеспечить радиус изгиба кабеля у основания считывателя не менее 10 мм.

Место размещения считывателя выбирается из соображений удобства монтажа и использования. Общепринятым является расположение считывателя на стене примерно на уровне ручки отпираания двери, со стороны, противоположной дверным петлям.

4.1.3 Крепление считывателей серии PR-EH01

Для скрытой установки считывателя выберите место и закрепите считыватель, следуя инструкциям из раздела 4.1.5, кроме установки металлической накладки.

При установке считывателя в составе стороннего оборудования крепление считывателя должно обеспечивать выполнение условий, изложенных в пп. 4.1.2 и, при необходимости, 4.1.7.

4.1.4 Крепление считывателей серии PR-EH03

Для крепления считывателя просверлите на одной вертикальной линии два отверстия $\varnothing 6$ мм и глубиной 35 мм. Расстояние между центрами отверстий – 132 мм. Вставьте в них дюбели из комплекта поставки. Подключите считыватель к предварительно проложенному кабелю, соединяющему его с контроллером, после чего закрепите корпус считывателя входящими в комплект поставки саморезами. Схема крепления считывателя PR-EH03 показана на рисунке 2.

4.1.5 Крепление считывателей серии PR-EH05

Для крепления считывателя просверлите четыре отверстия $\varnothing 6$ мм и глубиной 35 мм. Центры отверстий располагаются в углах прямоугольника 83×46 мм. Вставьте в них дюбели из комплекта поставки. Подключите пластиковый корпус считывателя к предварительно проложенному кабелю, соединяющему его с контроллером. После этого установите металлическую накладку на пластиковый корпус считывателя и закрепите данную конструкцию входящими в комплект поставки саморезами. Схема крепления приведена на рисунке 3.

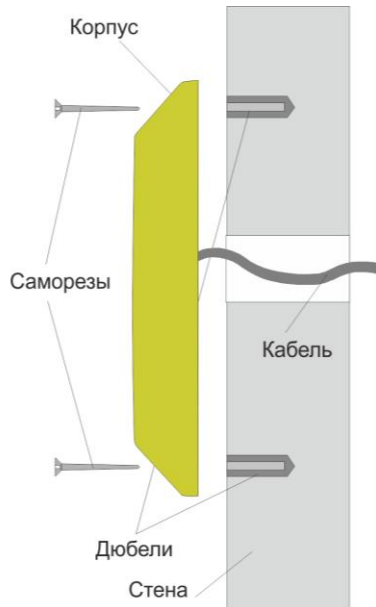


Рисунок 2. Крепление PR-EH03

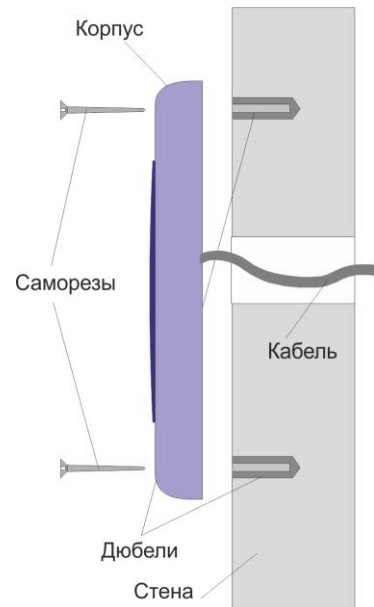


Рисунок 3. Крепление PR-EH05

4.1.6 Крепление считывателей серий PR-EH09

Просверлите на одной вертикальной линии два отверстия $\varnothing 6$ мм и глубиной 35 мм. Расстояние между центрами отверстий – 132 мм. Вставьте в них дюбели из комплекта поставки.

Подключите считыватель к предварительно проложенному кабелю, соединяющему его с контроллером, после чего закрепите корпус входящими в комплект поставки саморезами.

Защелкните верхнюю и нижнюю наклейки. При необходимости наклейки можно дополнительно зафиксировать каплей нитроклея, но в этом случае демонтаж считывателя будет затруднен.

Схема крепления показана на рис. 4.

Декоративные наклейки можно снять, аккуратно поддев их сбоку тонкой отверткой.

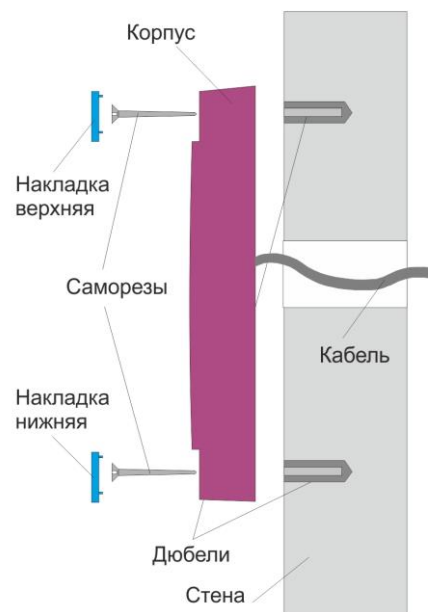


Рисунок 4. Крепление PR-EH09

4.1.7 Парный монтаж и синхронизация считывателей

Существует возможность установки внешнего и внутреннего считывателей, принадлежащих одной точке прохода, на минимальном расстоянии друг от друга (например, на тонкой перегородке и т.д.). Если расстояние между ними менее 40 см, то необходимо

соединить между собой выходы HOLD/SYNC обоих считывателей. При этом считыватели перейдут в **режим синхронизации** и будут работать попеременно с интервалом 10-20 мс, тем самым не создавая взаимных помех и гарантируя, что карта будет прочитана именно тем считывателем, к которому подносится.

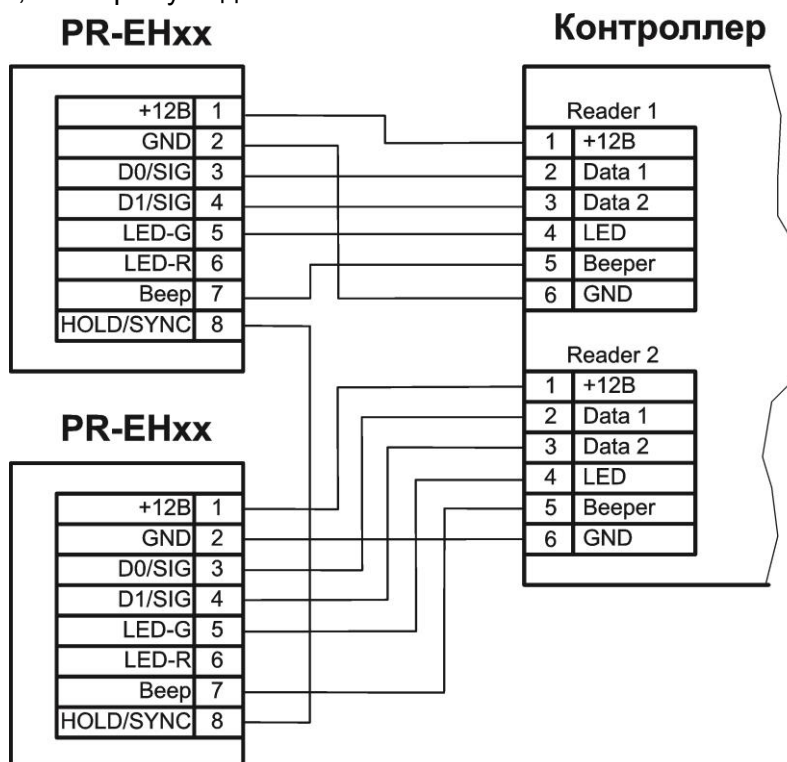


Рисунок 5. Синхронизация считывателей, подключенных в режиме Wiegand

Возможность блокировки чтения карт (см. раздел 4.3) при этом сохраняется – при соединении объединенных выводов HOLD/SYNC с общим входом контроллера (GND), чтение карт на обоих считывателях прекратится. Режим блокировки должен включаться «сухой» группой контактов (тумблером, кнопкой, контактом реле) или открытым коллектором транзистора.

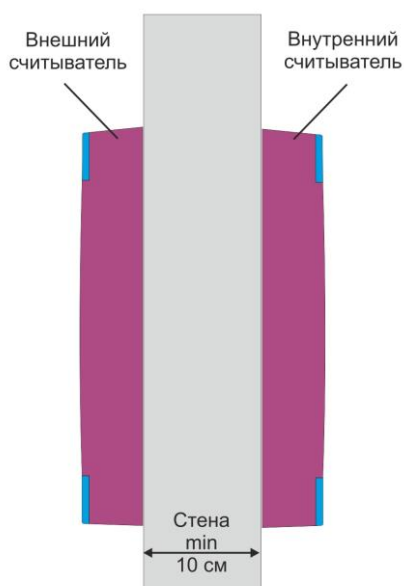


Рисунок 6. Крепление считывателей на одном уровне.

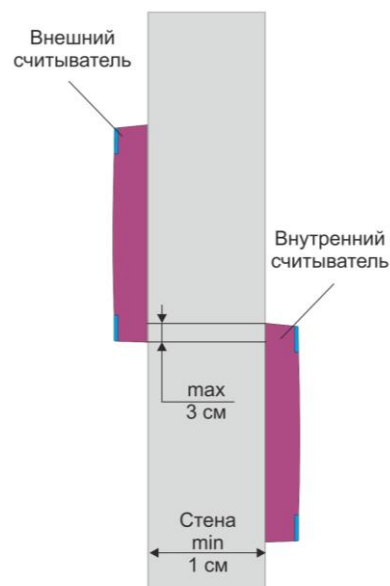


Рисунок 7. Крепление считывателей с разнесением по вертикали.

Даже при подключении в режиме синхронизации соблюдайте следующие требования по размещению считывателей:

- При установке считывателей на одном горизонтальном и вертикальном уровне (рис. 6) толщина стены должна быть не менее 10 сантиметров.
- Если толщина стены менее 10 см (например, стеклянная панель), то считыватели необходимо разнести по вертикали (рис. 7). Максимальное наложение одного считывателя на другой по вертикали – 3 см (антенны не должны пересекаться).

Режим синхронизации одинаков как для режима Touch Memory, так и для Wiegand.

4.2. Подключение считывателей

4.2.1 Подключение в режиме Touch Memory

Для работы считывателя в данном режиме соедините зеленый и белый провода (D0/SIG и D1/SIG) и подключите их к клемме считывателя на контроллере (см. рис. 8).

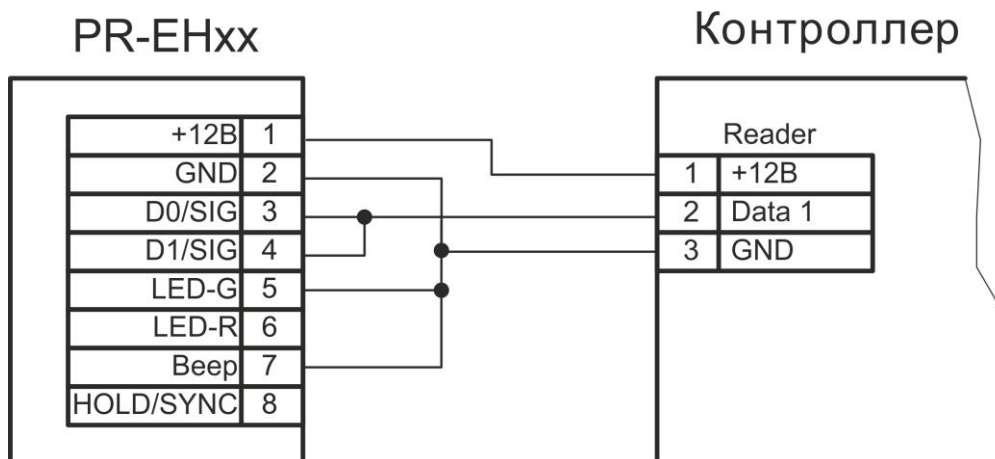


Рисунок 8. Пример подключения считывателя в режиме Touch Memory

Если управление индикацией не используется, то выводы LED-G и Beep должны быть соединены с общим проводом GND (как показано на рис. 8), в противном случае зеленый светодиод и звуковой сигнал будут работать постоянно.

4.2.2 Подключение в режиме Wiegand

Данный режим будет задействован при подключении выводов считывателя к соответствующим входам контроллера.

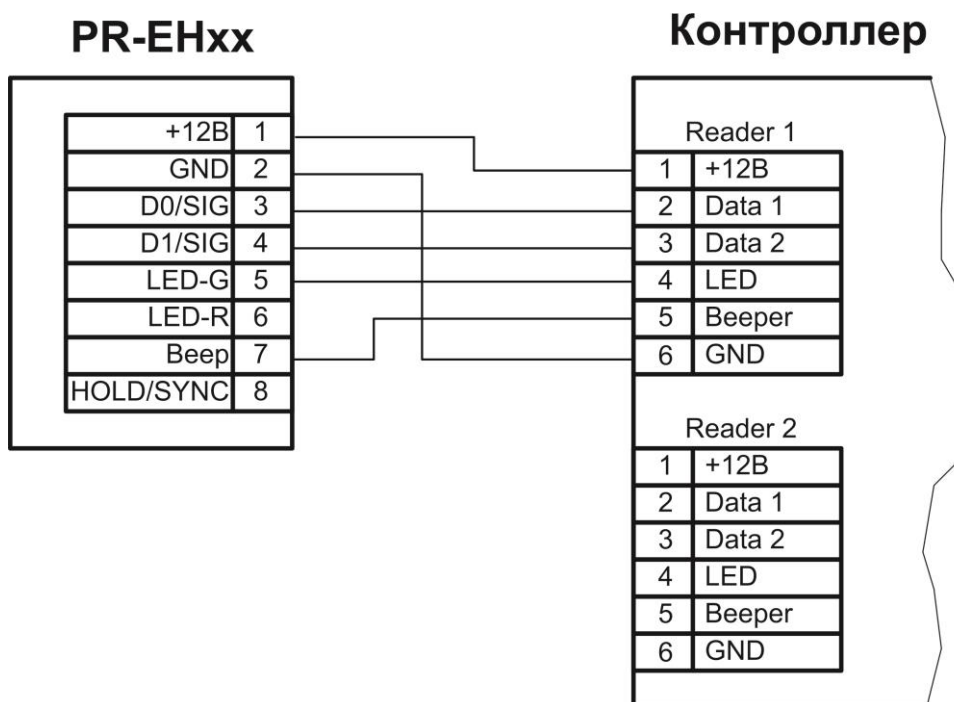


Рисунок 9. Подключение считывателя в режиме Wiegand

Чтобы считыватель выдавал сигнал в формате Wiegand 26, его необходимо запрограммировать на это. Процедура описана в разделе 4.4.4.

4.3. Режим блокировки чтения карт

Для реализации этой функции предназначен синий провод (HOLD/SYNC) считывателя. Если этот провод ни к чему не подключен, считыватель работает в обычном режиме.

При соединении (тумблером, кнопкой, контактом реле или открытым коллектором транзистора) провода HOLD/SYNC с общим проводом (GND) чтение карт прекращается. При этом считыватель продолжает принимать от контроллера команды управления индикацией. Такой режим можно использовать, например, при реализации шлюзового прохода. Пример показан на рисунке 10.



Управление выводом HOLD/SYNC от устройства, имеющего логический выход, НЕДОПУСТИМО, поскольку на его выходе может появиться логическое значение с высоким уровнем напряжения, что приведет к неработоспособности системы.



Рисунок 10. Пример подключения провода HOLD/SYNC для ручного включения режима блокировки при подключении считывателя в режиме Touch Memory

4.4. Программирование считывателей

При соединении выводов считывателя каким-то иным способом, кроме описанных ниже, процедура программирования не будет выполнена, а считыватель перейдет в режим индикации ошибки – короткие звуковые сигналы и мигающий красный индикатор. Для выхода из этого режима следует отключить питание считывателя и проверить соединения.



Все соединения проводов производите только при отключенном питании контроллера и считывателя.

4.4.1 Заводские установки

Считыватель при поставке запрограммирован следующим образом:

- Активный уровень для включения световых и звуковых сигналов в режиме *Wiegand* – логический 0 на сигнальном проводе от контроллера;
- Активный уровень для включения световых и звуковых сигналов в режиме *Touch Memory* – логическая 1 на сигнальном проводе от контроллера;
- Формат передачи кода карт *HID* – *Wiegand HID*;
- *Перестановка байтов* карт EM Marin 7F – отключена.

4.4.2 Установка активных уровней для включения индикаторов

Индикация считывателя управляется сигналом, который подает ему контроллер. В зависимости от модели контроллера и стандарта обмена данными активные уровни сигнала могут отличаться. Чтобы индикаторы считывателя могли работать с сигналами различных уровней, считыватель можно перепрограммировать.

Для задания активных уровней выполните следующие действия:

1. Отключите питание считывателя;
2. Соедините белый и синий провода (D1/Sig и Hold/Sync);
3. Провод управления тем световым или звуковым индикатором, который должен включаться *логическим 0*, соедините с черным проводом (Gnd);
4. Провод управления тем световым или звуковым индикатором, который должен включаться *логической 1*, оставьте неподключенным;
5. Зеленый провод оставьте неподключенным;
6. Включите питание считывателя.

Устройство автоматически определит внешние соединения, выполнит процедуру программирования, после чего подаст три длинных звуковых сигнала и начнет попеременно мигать красным и зеленым светодиодами. Программирование завершено.

7. Подключите считыватель к контроллеру или восстановите предыдущее подключение.



При программировании изменяется состояние всех трех индикаторов, поэтому проследите, чтобы логические уровни для них были заданы правильно. Изменить состояние какого-либо одного индикатора отдельно невозможно.

После программирования индикаторы работают с заданными логическими уровнями как в режиме Wiegand, так и в режиме Touch Memory.

4.4.3 Использование красного светодиода как индикатора питания

Если предполагается использовать красный светодиод как индикатор питания (светится все время, пока не включен зеленый), запрограммируйте для него активный уровень, противоположный активному уровню зеленого светодиода.

Затем соедините оранжевый и коричневый провода (LED-G и LED-R) и подключите их к выходу контроллера, управляющему зеленым светодиодом.

4.4.4 Управление режимом Wiegand 26

Данный режим используется, если в системе контроля доступа установлены контроллеры, рассчитанные только на формат W26, но применяются карты HID другого формата (W37, Fortuna500, W34 и т.п.).

Чтобы включить или выключить режим Wiegand 26, выполните следующие действия:

1. Отключите питание считывателя;
2. Соедините белый и коричневый провода считывателя (D1/Sig и Led-R);
3. В зависимости от состояния считывателя выполните шаг а) либо шаг б):
 - а. Для **включения** режима W26 соедините желтый провод с черным (Вeer и Gnd);
 - б. Для **выключения** режима W26 и возврата в режим Wiegand HID оставьте желтый провод неподключенным.
4. Остальные выводы считывателя, кроме питания (красный), оставьте неподключенными;
5. Включите питание считывателя.

Устройство автоматически определит внешние соединения, выполнит процедуру программирования, после чего подаст три длинных звуковых сигнала и начнет попеременно мигать красным и зеленым светодиодами. Программирование завершено.

6. Подключите считыватель к контроллеру или восстановите предыдущее подключение.

4.4.5 Перестановка байтов Wiegand для карт Ангстрем 7F

Включать этот режим необходимо, если в системе контроля доступа использованы карты Ангстрем с кодом семейства 7F. Перестановка байтов для других карт выполняться не будет.

Выполните следующие действия:

1. Отключите питание считывателя;
2. Соедините белый и оранжевый провода считывателя (D1/Sig и Led-G);
3. В зависимости от состояния считывателя выполните шаг а) либо шаг б):
 - а. Для **включения** режима перестановки соедините желтый провод с черным (Beep и Gnd);
 - б. Для **выключения** режима перестановки оставьте желтый провод неподключенным.
4. Остальные выводы считывателя, кроме питания (красный), оставьте неподключенными;
5. Включите питание считывателя.

Устройство автоматически определит внешние соединения, выполнит процедуру программирования, после чего подаст три длинных звуковых сигнала и начнет попеременно мигать красным и зеленым светодиодами. Программирование завершено.

6. Подключите считыватель к контроллеру или восстановите предыдущее подключение.

4.4.6 Возврат к заводским установкам

Для возврата к заводским значениям параметров считывателя выполните следующие действия:

1. Отключите питание считывателя;
2. Соедините белый и желтый провода считывателя (D1/Sig и Beep);
3. Остальные выводы считывателя оставьте неподключенными;
4. Включите питание считывателя.

Устройство автоматически определит внешние соединения, выполнит процедуру программирования, после чего подаст три длинных звуковых сигнала и начнет попеременно мигать красным и зеленым светодиодами. Программирование завершено.

5. Восстановите подключение считывателя к контроллеру.

5.ХРАНЕНИЕ

Считыватели в упаковочной таре должны храниться в отапливаемом складском помещении не более 15 штук в стопке. Температура окружающего воздуха от -40° до +60° С, относительная влажность до 99% при температуре плюс 40° С (условия хранения 1 по ГОСТ15150-69).

Не храните устройство в местах, подверженных воздействию прямых солнечных лучей, резкому изменению температуры и повышенной влажности. Кроме того, устройство не предназначено для эксплуатации и хранения в условиях воздействия токопроводящей пыли, паров кислот и щелочей, соляного тумана, а также газов, вызывающих коррозию и разрушающих изоляцию.

Гарантийный срок хранения устройства – 5 лет со дня изготовления.

6.ТРАНСПОРТИРОВКА

Транспортировка упакованного в тару изделия может производиться любым видом транспорта на любые расстояния в соответствии с правилами перевозки грузов, действующими на соответствующем виде транспорта. При этом тара должна быть защищена от прямого воздействия атмосферных осадков.

При транспортировке самолетом допускается размещение груза только в отапливаемых герметизированных отсеках.

Тара на транспортных средствах должна быть размещена и закреплена таким образом, чтобы были обеспечены ее устойчивое положение и отсутствие перемещения.

Условия транспортировки должны соответствовать условиям хранения 5 по ГОСТ15150-69.

После транспортировки при отрицательных или повышенных температурах непосредственно перед вводом в эксплуатацию считыватель должен быть выдержан в нормальных климатических условиях не менее 1 часа.

7. ПРИЛОЖЕНИЕ. РАБОТА С КОНТРОЛЛЕРАМИ PARSEC

При подключении считывателей серии PR-EHxx к контроллерам Parsec необходимо использовать интерфейс NI-TW. С его помощью производится сопряжение контроллеров Parsec и считывателей, выдающих сигнал формата Wiegand. Проектировать такое опосредованное подключение для новой системы нецелесообразно, но оно может оказаться полезным при частичной модернизации уже существующей системы. Функциональность при этом не снижается.

7.1. Подключение

7.1.1. Подключение в режиме Touch Memory

Для подключения считывателя в данном режиме соедините зеленый и белый провода (D0/SIG и D1/SIG) и подключите их к клемме W1/T интерфейса NI-TW. Обратите внимание на правильность выбора клеммной колодки: для внешнего или для внутреннего считывателя. Для выбора формата TOUCH установите одноименную перемычку на плате интерфейса (см. Руководство по эксплуатации интерфейса NI-TW)

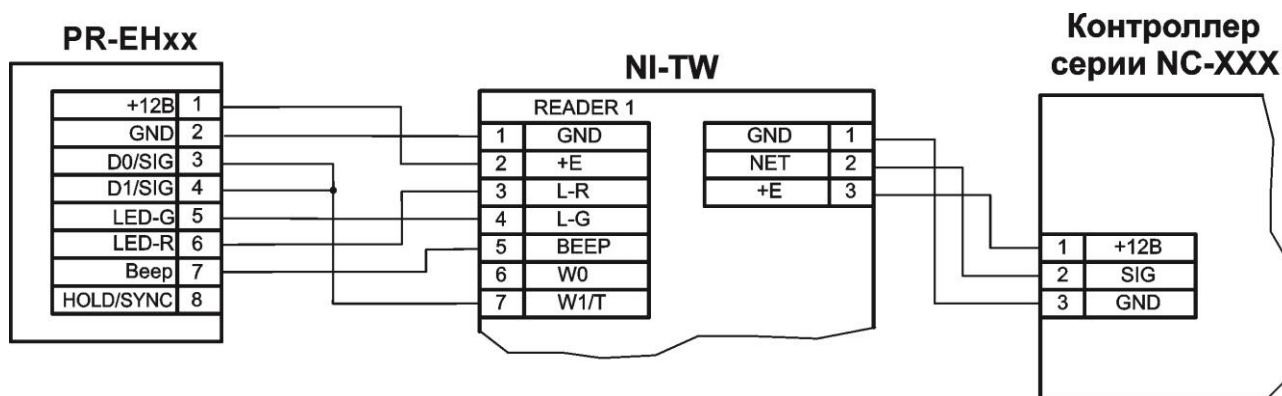


Рисунок 11. Подключение считывателя к контроллеру Parsec через интерфейс NI-TW в режиме Touch Memory

7.1.2. Подключение в режиме Wiegand

Для подключения считывателя в данном режиме подключите зеленый и белый провода (D0/SIG и D1/SIG) к соответствующим клеммам интерфейса NI-TW. Обратите внимание на правильность выбора клеммной колодки: для внешнего или для внутреннего считывателя. Для выбора формата W26 установите одноименную перемычку на плате интерфейса (см. Руководство по эксплуатации интерфейса NI-TW).

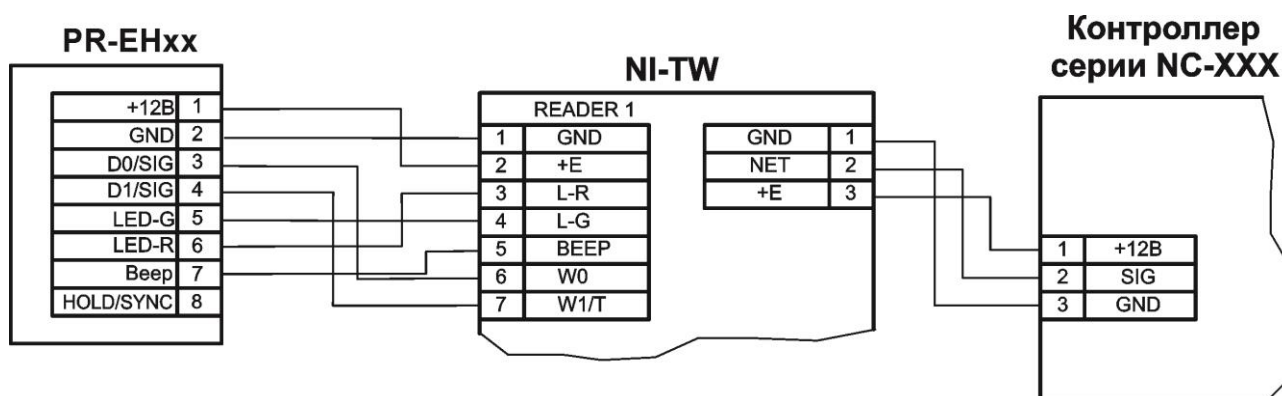


Рисунок 12. Подключение считывателя к контроллеру Parsec через интерфейс NI-TW в режиме Wiegand

7.2. Индикация состояния точки прохода

Для индикации принятого контроллером решения, а также для отображения особых состояний системы (охрана, блокировка) контроллер передает считывателю соответствующие команды. При этом вид индикации определяется настройками контроллера и системы, в которой используется считыватель.

В таблице 3 приведена индикация считывателя при подключении к контроллерам Parsec через интерфейс NI-TW.

Таблица 3.

	Звуковой сигнал	Вид и цвет свечения светодиода	Примечание
Дежурный режим (режим ожидания)	нет	Постоянный красный	
Замок открыт	нет	Постоянный зеленый	
Блокировка	нет	Мигающий зеленый	
Охрана	нет	Мигающий красный	

Активные уровни сигналов включения световых или звуковых индикаторов могут быть запрограммированы пользователем (см. раздел 4.4.2).

Обратите внимание, что на плате интерфейса расположены переключки, которые управляют следующими функциями:

- Переключение режима работы Wiegand/Touch Memory. Установленная переключка соответствует выбору формата Touch Memory;
- Выбор типа формата Wiegand: W26, W33, W44 или другой (W-UNI);
- Включение световых или звукового индикаторов сигналами низкого или высокого уровня.

Т.е. данными функциями можно управлять посредством установки/снятия переключек, а не путем перепрограммирования считывателя, что значительно экономит время и силы. Подробнее см. Руководство по эксплуатации интерфейса NI-TW.