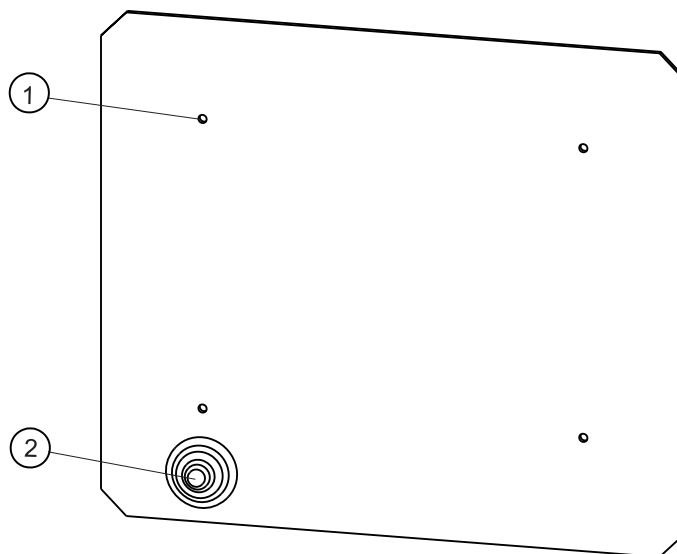


Пластина монтажная **MP-432-1** предназначена для установки комплекта монтажного **МКФ-432** и блока вызова **БВД-432RСВ** на ограждение, например, на входе в придомовую территорию.



- ① Отверстие с резьбой М4 (x4)
 ② Кабельный ввод-сальник

КОМПЛЕКТНОСТЬ

Пластина монтажная MP-432-1 , шт.	1
Кабельный ввод-сальник, шт.	1
Паспорт, шт.	1

Крепёжные элементы

Винт М4х10, шт.	4
-----------------	---

ТЕХНИЧЕСКИЕ ПАРАМЕТРЫ

Габаритные размеры ВxШxГ, мм, не более:	200x230x16
Масса пластины, кг, не более:	0,8

ПОРЯДОК УСТАНОВКИ

Способ крепления пластины монтажной на ограждение определяется сервисной организацией.

Крепление на пластину комплекта монтажного **МКФ-432** описано в Инструкции по эксплуатации комплекта монтажного **МКФ-432**.