

ОПОВЕЩАТЕЛЬ СВЕТОЗВУКОВОЙ РАДИОКАНАЛЬНЫЙ

«С2000Р-Сирена»

Этикетка

АЦДР.425548.001 ЭТ

ИСО 9001



1 ОБЩИЕ СВЕДЕНИЯ И НАЗНАЧЕНИЕ

1.1 Оповещатель светозвуковой радиоканальный «С2000Р-Сирена» АЦДР.425548.001 (далее оповещатель) предназначен для светового и звукового оповещения людей о пожарных, охранных тревогах и прочих чрезвычайных событиях. Оповещатель позволяет независимо управлять световым и звуковым оповещением. В оповещателе осуществляется контроль вскрытия корпуса и отрыва, контроль состояния источников питания, контроль качества радиосвязи.

1.2 Оповещатель предназначен для установки внутри и вне помещений, внутри закрытых неотапливаемых помещений и рассчитан на непрерывную круглосуточную работу. Оповещатель относится к восстанавливаемым, периодически обслуживаемым изделиям.

1.3 Электромагнитная совместимости оповещателя соответствует требованиям по 3 группе устойчивости.

1.4 Оповещатель предназначен для работы в составе радиоканальной системы «С2000Р» с двухсторонним радиообменом.

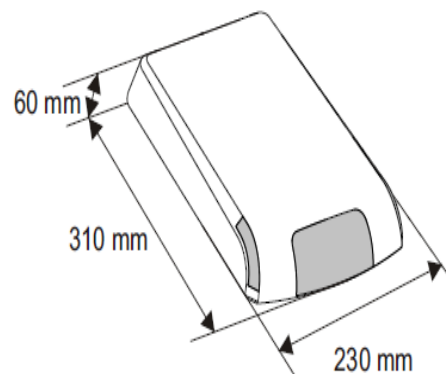


Рисунок 1

2 ТЕХНИЧЕСКИЕ ХАРАКТЕРИСТИКИ

Таблица 1. Основные технические характеристики

| | |
|---|--------------------------|
| Диапазоны рабочих частот, МГц | 868.0-868.2, 868.7-869.2 |
| Количество радиочастотных каналов | 4 |
| Излучаемая мощность в режиме передачи, мВт | не более 10 |
| Дальность действия радиоканала на открытой местности, м | не менее 300 |
| Среднее время работы от элементов питания в дежурном режиме, лет* | 5 |
| Суммарное время работы в режиме оповещения от одного комплекта элементов питания, ч | не менее 60 |
| Элементы питания: основной, резервный | ER34615M (D), 3.6В |
| Цвет светового оповещения | Красный (625нм) |
| Уровень звукового давления на расстоянии 1 м, дБ | не менее 100 |
| Степень защиты, обеспечиваемая оболочкой | IP54 |
| Диапазон рабочих температур, °С | от -30 до +50 |
| Температура транспортировки и хранения, °С | от -30 до +55 |
| Средняя наработка на отказ в дежурном режиме работы, ч | не менее 80000 |
| Вероятность безотказной работы | 0,98758 |
| Масса, кг | 1.200 |
| Габаритные размеры, мм | 230 x 310 x 60 |

* – Время работы зависит от интервала передачи контрольных сигналов, качества радиосвязи и температуры окружающей среды.

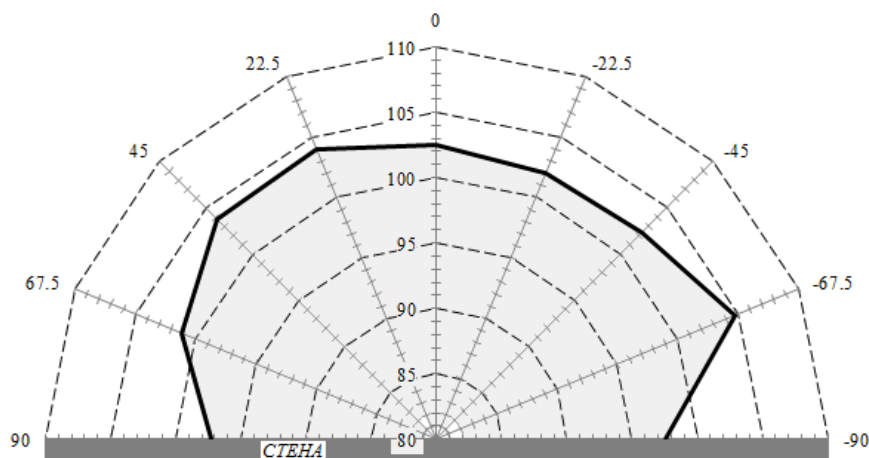


Рисунок 2. Диаграмма направленности звукового оповещения в горизонтальной плоскости, дБ

3 СВЕДЕНИЯ О СОДЕРЖАНИИ ДРАГОЦЕННЫХ МАТЕРИАЛОВ

3.1 Прибор не содержит драгоценных металлов (п. 1.2 ГОСТ 2.608-78).

3.2 Содержание цветных металлов: не требует учёта при списании и дальнейшей утилизации изделия.

4 КОМПЛЕКТНОСТЬ

- 1) Оповещатель «С2000Р-Сирена» АЦДР.425548.001 – 1 шт.
- 2) Этикетка АЦДР.425548.001 ЭТ – 1 шт.
- 3) Комплект элементов питания, состоящий из двух элементов ER34615M, упакованных в термоусадочную оболочку – 1 шт.
- 4) Комплект крепежных принадлежностей:
 - шуруп 4x3 – 3 шт.
 - дюбель пластиковый 6x30 – 3 шт.
- 5) Упаковка индивидуальная – 1 шт.

5 ИНФОРМАТИВНОСТЬ

5.1 Подробное описание индикаций и извещений приведено в руководстве по эксплуатации «С2000Р-APP32» АЦДР.425624.002.

5.2 Описание индикации оповещателя в дежурном режиме приведены в таблице 2.

Таблица 2

| | |
|---|---------------------------------------|
| Короткая вспышка красным цветом (интервал 3 с) | Состояние «Тревога» (вскрыт корпус) |
| Короткая вспышка зелёным цветом (интервал 10 с) | Состояние «Норма» |
| Короткая вспышка жёлтым цветом (интервал 10 с) | Разряд основной или резервной батареи |
| Тройная вспышка жёлтым цветом (интервал 15 с) | Отсутствует связь с «С2000Р-APP32» |

6 УКАЗАНИЯ ПО ЭКСПЛУАТАЦИИ

6.1 Монтаж и настройка оповещателя производятся в соответствии с руководством по эксплуатации «С2000Р-APP32» АЦДР.425624.002, а также РД 78.145-92 «Правила производства и приёмки работ. Установки охранной, пожарной и охранно-пожарной сигнализации».

6.2 Оповещатель не предназначен для установки на металлических конструкциях. Следует избегать установки оповещателя вблизи металлических дверей, оконных проемов, коммуникационных каналов. Так же не рекомендуется установка рядом с токоведущими кабелями, проводами. Рекомендуемая высота установки – 2,0 – 2,5 м от уровня пола.

7 ТЕХНИЧЕСКОЕ ОБСЛУЖИВАНИЕ

7.1 При обслуживании системы охранно-пожарной сигнализации, не реже одного раза в год проверьте сработку оповещателя.

7.2 При получении сообщений о разряде основной или резервной батареи, произвести замену обоих источников питания.

8 ГАРАНТИЙНЫЕ ОБЯЗАТЕЛЬСТВА

8.1 Изготовитель гарантирует соответствие оповещателя требованиям эксплуатационной документации при соблюдении потребителем правил транспортирования, хранения, монтажа и эксплуатации.

8.2 Средний срок службы оповещателя – 10 лет.

8.3 Гарантийный срок эксплуатации – 18 месяцев со дня ввода в эксплуатацию, но не более 24 месяцев со дня выпуска изготовителем.

8.4 Гарантийные обязательства не распространяются на элементы питания.

8.5 Изготовитель оставляет за собой право внесения изменений в конструкцию оповещателя, не ухудшающих его технические характеристики.

8.6 При затруднениях, возникающих при настройке и эксплуатации оповещателя, рекомендуем обращаться в техподдержку по многоканальному телефону (495) 775-71-55 или по электронной почте support@bolid.ru.

8.7 При направлении оповещателя в ремонт к нему обязательно должен быть приложен акт с описанием выявленных дефектов и неисправностей.

9 СВЕДЕНИЯ ОБ ИЗГОТОВИТЕЛЕ

Название предприятия-изготовителя: ЗАО НВП «Болид», Россия.

Почтовый адрес: 141070, ул. Пионерская, д. 4, г. Королёв, Московская область, Россия.

Тел./факс: (495) 775-71-55 (многоканальный). E-mail: info@bolid.ru; <http://bolid.ru>.

10 СВЕДЕНИЯ О СЕРТИФИКАЦИИ

10.1 Оповещатель имеет сертификат соответствия № С-RU.ЧС13.В.00194.

10.2 Оповещатель соответствует требованиям Технического регламента Таможенного союза ТР ТС 020/2011 и имеет декларацию о соответствии: ТС № RU Д-RU.ME61.В.00393.

10.3 «С2000Р-Сирена» соответствует требованиям Технического регламента ТР ЕАЭС 037/2016 «Об ограничении применения опасных веществ в изделиях электроники и радиоэлектроники» и имеет декларацию о соответствии: ЕАЭС № RU Д-RU.РА01.В.71884/20.

10.4 «С2000Р-Сирена» входит в состав системы пожарной сигнализации адресной «Орион», которая имеет сертификат соответствия № ВУ/112 02.01.033 00573.

10.5 «С2000Р-Сирена» имеет сертификат соответствия технических средств обеспечения транспортной безопасности требованиям к их функциональным свойствам № МВД РФ.03.000036.

10.6 Производство имеет сертификат соответствия ГОСТ Р ИСО 9001. Сертификат соответствия размещен на сайте <http://bolid.ru> в разделе «О компании».

11 СВИДЕТЕЛЬСТВО О ПРИЕМКЕ И УПАКОВЫВАНИИ

Оповещатель светозвуковой радиоканальный «С2000Р-Сирена» изготовлен и принят в соответствии с обязательными требованиями государственных стандартов и действующей технической документации, признан годным для эксплуатации и упакован ЗАО НВП «Болид».

Ответственный за приёмку и упаковывание



ОТК

Ф.И.О.

число, месяц, год

«С2000Р-Сирена» АЦДР.425548.001 ЭТ Изм.8 от 26.08.2020