

Подключение изделий:

Подключение цепей изделий производится в соответствии со схемой электрической принципиальной (рис.2). Для подключения необходимо:

1. Закрепить DIN-рейку и кронштейн для установки АКБ саморезами из комплекта поставки.
2. Установить аккумуляторные батареи на кронштейн (см. рис.1) и подключить их проводами соединительными к контактам 21 (+) и 23 (-) БПЗУ-48, соблюдая полярность. Соединить аккумуляторы перемычками.
3. Подключить кабель питания аппаратуры (коммутатора или других электронных устройств) к контактам 13 (+) и 15 (-) БПЗУ-48, соблюдая полярность.
4. Подать трехпроводным кабелем напряжение питания 220В AC на соответствующие контакты блока питания, при этом фазный провод (L) соединить с контактом L, нулевой провод (N) с контактом N, а провод заземления соединить с контактом PE.

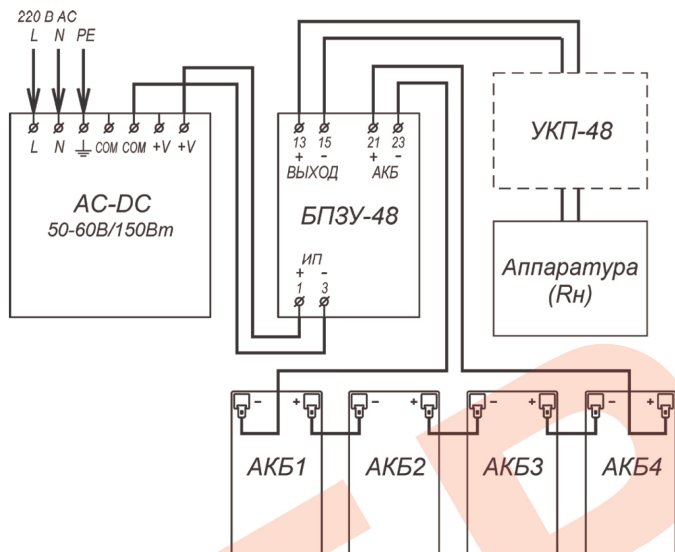


Рис.2 Схема электрическая принципиальная

ГАРАНТИЙНЫЕ ОБЯЗАТЕЛЬСТВА

Изготовитель гарантирует соответствие изделия требованиям указанных в данном паспорте ТУ и ГОСТ при соблюдении потребителем условий транспортирования, хранения, монтажа и эксплуатации.

Гарантийный срок эксплуатации – **36 месяцев** со дня продажи изделия производителем или авторизованной торговой организацией. При отсутствии отметки о дате продажи в паспорте, гарантийный срок исчисляется с даты выпуска изделия. Гарантийный срок хранения – **24 месяца** со дня выпуска изделия.

ГАРАНТИЙНЫЙ ТАЛОН

Заполняет предприятие – изготовитель

Номер _____ Комплект модификации _____

Дата выпуска _____ Представитель ОТК предприятия - изготовителя _____

Дата продажи _____ Отметка торгующей организации _____

Адрес предприятия-изготовителя: 192029, Россия, Санкт-Петербург, пр. Обуховской Обороны 86, лит. К, ООО «Тахион»
Тел: 8 (812) 401-60-88, 8 (800) 222-44-62, с 10.00 до 17.00 по рабочим дням.

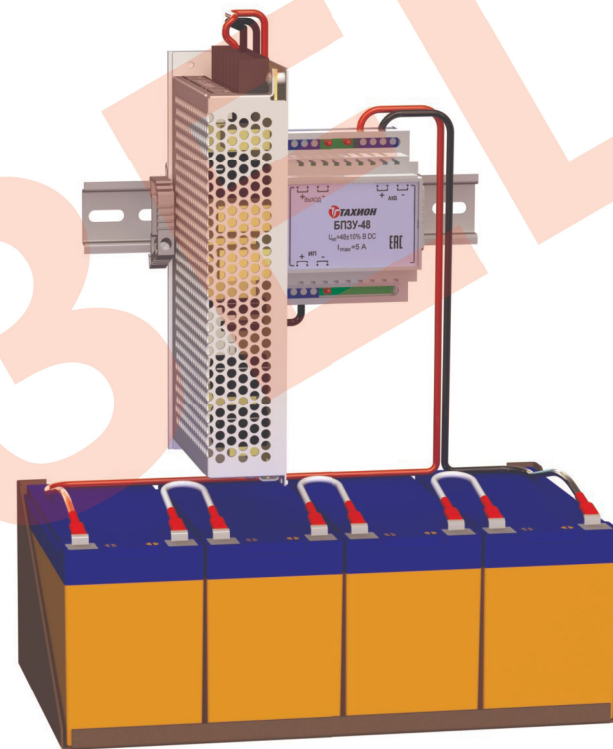
Адрес в Интернете: www.tahion.spb.ru

E-mail: info@tahion.spb.ru

ИМПФ.436237.002,-01 ПС (var.2)



Комплект бесперебойного питания



ПАСПОРТ

- КБП-48/2,5 (2,2А·ч) ИМПФ.436237.002 ПС
- КБП-48/2,5 (7,2А·ч) ИМПФ.436237.002-01 ПС



Адрес предприятия-изготовителя: 192029, Россия, Санкт-Петербург, пр. Обуховской Обороны 86, лит. К, ООО «Тахион»
Тел: 8 (812) 401-60-88, 8 (800) 222-44-62, с 10.00 до 17.00 по рабочим дням.

Адрес в Интернете: www.tahion.spb.ru

E-mail: info@tahion.spb.ru

Назначение:

Комплекты бесперебойного питания **КБП-48/2,5 (2,2 А·ч)** и **КБП-48/2,5 (7,2 А·ч)** (далее изделие) предназначены для обеспечения бесперебойного питания коммутаторов Ethernet PoE/PoE+ или других электронных устройств постоянным напряжением 48±53В и установки в термошкафы.

Изделия имеют несколько видов защит: от перегрузки по току, короткого замыкания, превышения выходного напряжения, разряда батареи, переплюсовки.

Изделия выпускается по техническим условиям ТУ 26.30.50-077-31006686-2017.

По способу защиты человека от поражения электрическим током изделия соответствует классу I по ГОСТ 12.2.007.0-75.

Общие указания:

Проверьте комплектность поставки и наличие штампа торгующей организации в настоящем паспорте.

Комплект поставки:

- | | |
|--------------------------------------|-------|
| 1. КБП-48/2,5 в сборе | 1 шт. |
| 2. Кронштейн для установки АКБ | 1 шт. |
| 3. Провода соединительные | 2 шт. |
| 4. Перемычка | 3 шт. |
| 5. Саморез 4,2x9,5 | 8 шт. |
| 6. Паспорт | 1 шт. |
| 7. Упаковочная тара | 1 шт. |

Приобретается по отдельной заявке:

- | | |
|--|-------|
| 8. Устройство компенсации временного прерывания УКП-48 | 1 шт. |
| 9. Аккумуляторная батарея (АКБ) | 4 шт. |

Основные технические характеристики:

- | | |
|---|--|
| 1. Напряжение питания | 94±264 В AC, 47±63 Гц |
| 2. Выходное напряжение | 48±53 В DC* |
| 3. Напряжение отсечки АКБ от нагрузки | 38±41 В DC |
| 4. Максимальный ток нагрузки: | |
| при температуре не более +50°C | 2,5 А (при 48 В)...2,3 А (при 53 В) |
| при температуре +60°C | 2,0 А (при 48 В)...1,8 А (при 53 В) |
| 5. Ток заряда батареи | 0,5 А |
| 6. Тип АКБ | герметичные свинцово-кислотные необслуживаемые, напряжением 12 В |
| 7. Ёмкость АКБ | не более 9 А/ч |
| 8. Время прерывания при переключении на резервное питание** | 5±15 мс |
| 9. Диапазон рабочих температур | - 10°C ÷ +60°C |
| 10. Средняя наработка на отказ, не менее | 70 000 ч |
| 11. Средний срок службы, не менее | 8 лет |
| 12. Габаритные размеры | см. рис.1 |
| 13. Вес с упаковкой, не более | 1 кг |

* Заводская установка 48В; внимание, устанавливать более 53В недопустимо.

** Время прерывания при переключении на резервное питание может быть равным 0 при использовании устройства компенсации временного прерывания УКП-48 производства «Тахион».

Описание работы изделия:

Устройство изделия приведено на рис.1, схема подключения на рис.2.

При наличии напряжения в электрической сети и, соответственно, наличия напряжения от источника питания 48-53В, напряжение поступает на выход БПЗУ-48 для питания аппаратуры, одновременно заряжаются (подзаряжаются) аккумуляторные батареи (АКБ). При этом на БПЗУ-48 светится зеленый индикатор ИП.

При пропадании напряжения в электрической сети и, соответственно, пропадании напряжения от источника питания, или при понижении напряжения от источника питания ниже 40 В, БПЗУ-48 подключает на выход изделия напряжение от аккумуляторных батарей (АКБ) для питания аппаратуры. При этом на БПЗУ-48 индикатор АКБ загорается желтым цветом – «Работа от АКБ», индикатор ИП не горит. При переключении на резервное питание на выходе (конт.13,15 БПЗУ-48) может иметь место прерывание питания на время 5...15 мс.

При питании аппаратуры от АКБ, АКБ постепенно разряжаются. При разряде АКБ до напряжений 38±41 В, с целью предотвращения глубокого разряда АКБ, БПЗУ отключает питание аппаратуры. При этом индикатор АКБ загорается красным цветом – «АКБ разряжена», индикатор ИП не горит. При восстановлении электрической сети, АКБ заряжается, и процесс начинается сначала.

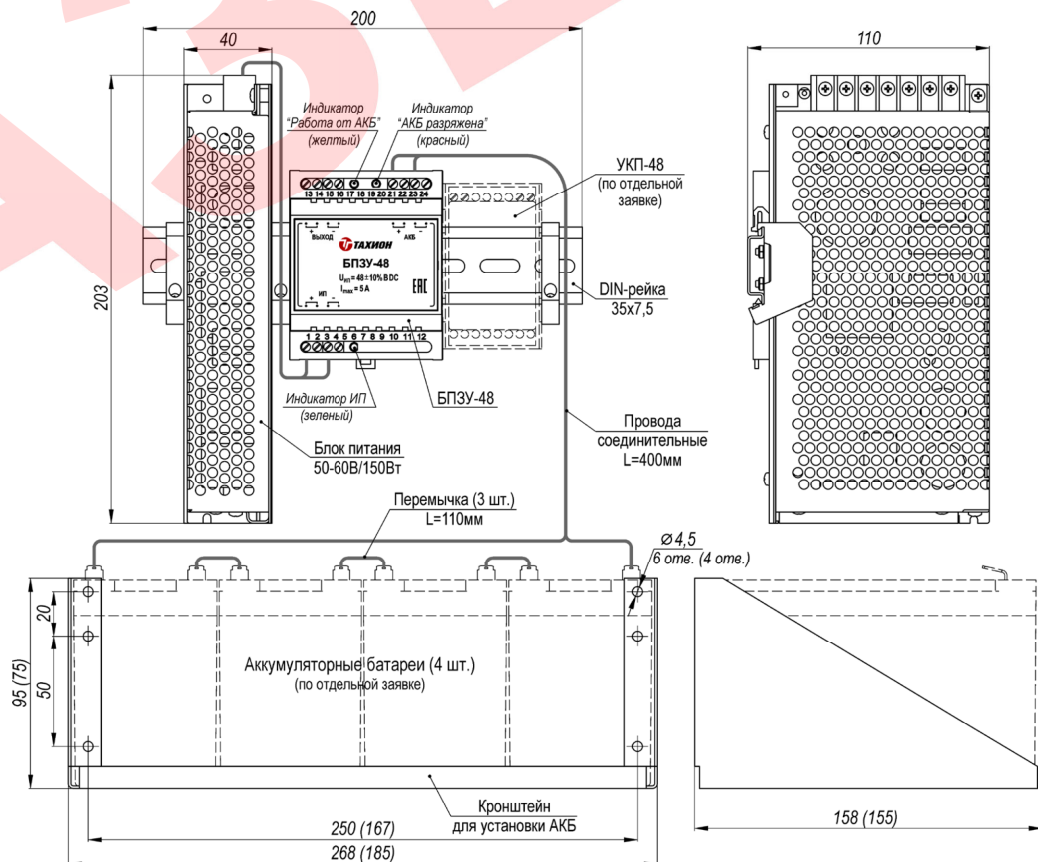


Рис.1 Устройство, габаритные и установочные размеры
(В скобках даны размеры на кронштейн для 4-х АКБ 2,2А·ч.)