

БЛОКИ РЕЗЕРВНОГО ПИТАНИЯ И КОММУТАЦИИ

«ТРОМБОН – БП-07»

«ТРОМБОН – БП-14»

«ТРОМБОН – БП-21»

Инструкция по эксплуатации

(ТУ 4371-001-88310620-08)

2017 г

Содержание

1. Назначение Блоков резервного питания и коммутации _____	2
2. Технические характеристики _____	2
3. Описание Блоков резервного питания и коммутации _____	3
4. Гарантийные обязательства _____	7
5. Сведения об изготовителе _____	8
6. Приложения _____	9

1. Назначение Блоков резервного питания и коммутации

Блоки резервного питания и коммутации «Тромбон – БП-07», «Тромбон – БП-14» и «Тромбон – БП-21» (далее в тексте Блок питания, Блок или Блоки) предназначены для обеспечения резервным низковольтным электропитанием (24-28В и 12В) усилителей мощности и других технических средств, входящих в состав системы оповещения и управления эвакуацией.

Блоки также могут быть использованы для питания системы эвакуационного освещения и управления дополнительными техническими средствами, такими как световые эвакуационные знаки безопасности, электромагнитные замки дверей эвакуационных выходов, звуковые излучатели, генераторы сирены и т.д.

Блоки соответствуют техническим условиям ТУ 4371-001-88310620-08, своду правил СПЗ.13130.2009 и ГОСТ Р 53325-2012.

Все Блоки имеют встроенную аккумуляторную батарею, систему заряда и контроля аккумуляторов с индикацией состояния батареи и напряжения сети, не коммутируемые выходы постоянного напряжения 12 и 24В, коммутируемый выход постоянного напряжения 24В, коммутируемый выход 220В.

2. Технические характеристики.

Параметры	Модификация Блока		
	БП-07	БП-14	БП-21
Блок рассчитан на питание от сети переменного тока с напряжением / частотой	220В / 50Гц		
Максимальный ток, потребляемый Блоком от сети переменного тока 220В	1,5А		
Тип / напряжение / емкость встроенных аккумуляторных батарей	*AGM / 12В / 7А*Ч		
Количество встроенных аккумуляторных батарей	2	4	6
Емкость встроенных батарей (приведенная к выходу 24В)	7А*Час	14А*Час	21А*Час
Порог срабатывания индикатора разряда аккумулятора	20 - 21В		
Количество и параметры выходов Блока питания:			
Постоянное напряжение / максимальный ток на не коммутируемом выходе +24В	24 - 28В / 2А		
Постоянное напряжение / максимальный ток на не коммутируемом выходе +12В	12,2 - 12,6В / 2А		
Постоянное напряжение на коммутируемом выходе Блока +24В	24 - 28В		
Максимальный постоянный ток на коммутируемом выходе Блока +24В	7А	14А	40А
Коммутируемый выход 220В / максимальный ток на выходе	1 / 10А		

* Тип применяемых аккумуляторов см. ПРИЛОЖЕНИЕ №5

Выход «АВАРИЯ» типа «Открытый коллектор» / максимальные напряжение / ток	1 / 30В / 1А		
Выход «ПУСК» типа «Открытый коллектор» / максимальные напряжение / ток	1 / 30В / 1А		
Габаритные размеры Блока Ш/В/Г	(3U) 438/132/433мм		
Масса Блока не более	16Кг	20Кг	24Кг

3. Описание Блока резервного питания и коммутации

3.1 Описание Блока резервного питания и коммутации.

Блок обеспечивает резервным электропитанием любые компоненты системы оповещения и управления эвакуацией, рассчитанные на питание не стабилизированными напряжениями 24В и 12В.

Пределы изменения напряжения на выходе 24В при токе до 2А составляют от 24 до 28В.

Пределы изменения напряжения на выходе 12В при токе до 2А составляют от 12,2 до 12,6В.

В режиме работы от сети суммарная мощность, доступная на не коммутируемых выходах 24В и 12В составляет 70Вт. Допустимая мощность снижается до 60Вт при повышении напряжения питающей сети до 230В. При напряжении сети свыше 230В мощность снижается до 50Вт.

При превышении указанных ограничений электронная защита может отключить выходы.

В режиме работы от аккумуляторов Блок способен отдавать в нагрузку, с мощного коммутируемого выхода резервного питания 24В, ток до:

7А – для модели БП-07;

14А – для модели БП-14;

40А – для модели БП21.

У Блока имеется встроенная система заряда и контроля состояния аккумуляторов, а также система контроля температуры каждой из установленных батарей.

ВНИМАНИЕ! Для обеспечения номинального заряда аккумуляторов, при работе от сети 220В ток с выхода резервного питания не должен превышать указанных мощностей!

Для расширения возможности применения прибора в составе систем оповещения у Блока имеется 2 шт. встроенных реле, позволяющие коммутировать напряжения в различные нагрузки (усилители, эвакуационные знаки безопасности, эвакуационное освещение, магнитные замки дверей и т.д.).

3.2 Структурная схема Блока приведена на рисунке 1. Блок питания состоит из следующих компонентов: Блок питания и заряда аккумуляторов, необслуживаемая аккумуляторная батарея, модуль контроля и индикации, реле коммутации выходных напряжений.

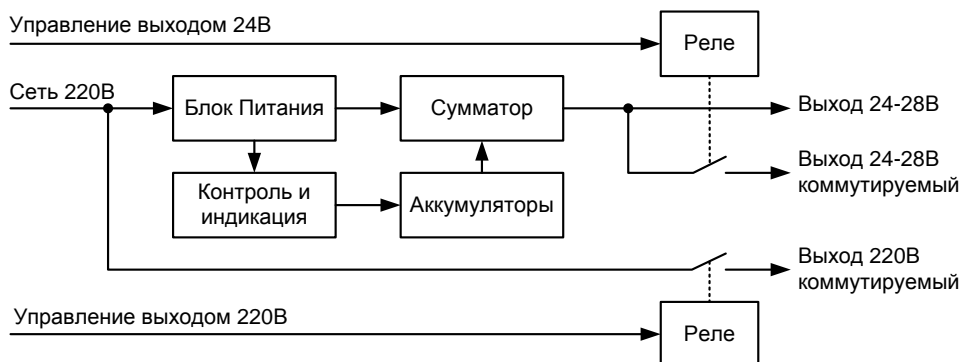


Рис. 1. Блок питания Тромбон – БП, схема структурная (упрощённо)

Вход управления выходом 24В рассчитан на напряжение 24В и выведен на клеммную колодку на задней панели Блока. Вход управления выходом 220В рассчитан на напряжение 220В и выведен на вилку, расположенную на задней панели Блока.

3.3. Описание органов управления и индикации, расположенных на передней панели.

Внешний вид Блока питания со стороны передней панели приведен на рисунке 2.

На передней панели Блока расположены:

1 – клавишный выключатель питания;

2 – контрольный индикатор «Сеть». При включенном приборе и наличии напряжения питания 220В индикатор «Сеть» горит зеленым цветом, а при пропадании напряжения 220В красным;

3 – контрольный индикатор «Аккумулятор «Разряд» загорается желтым цветом при снижении напряжения на аккумуляторных батареях ниже допустимой нормы (порог срабатывания 20-21В). Этот индикатор указывает на необходимость заряда аккумуляторов. При дальнейшей работе без напряжения сети 220В и снижении напряжения на аккумуляторной батарее ниже 19,5В Блок дает длинный звуковой сигнал предупреждения и выключается.

4 – контрольный индикатор «Аккумулятор «Авария» загорается при необходимости замены аккумуляторов.

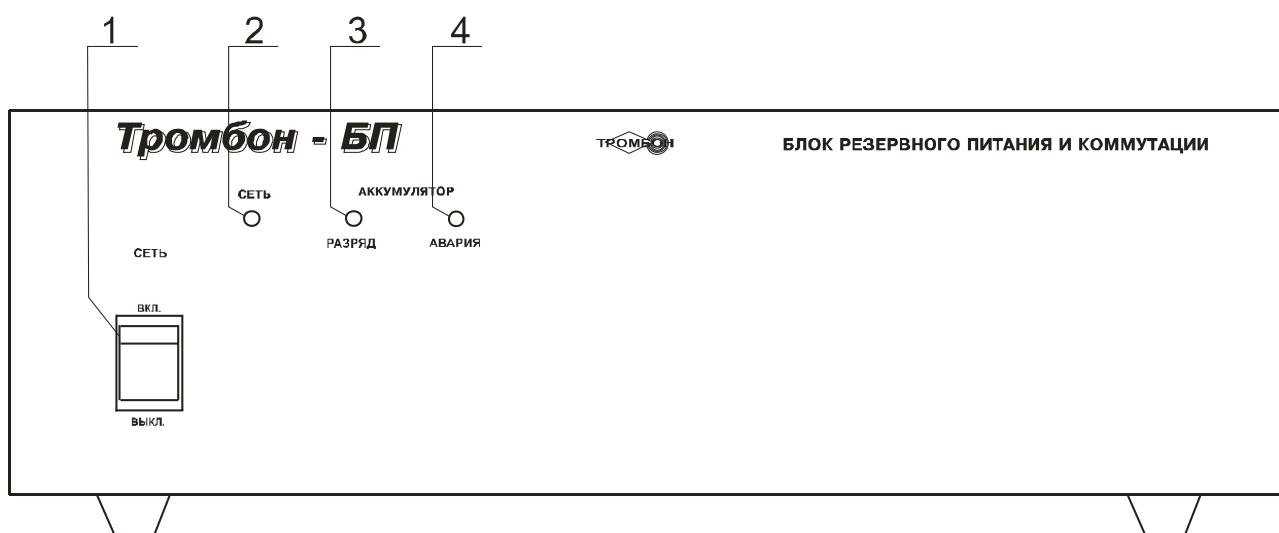


Рис. 2 Внешний вид блока резервного питания и коммутации.

3.4. Описание входов и выходов, расположенных на задней панели Блока.

Вид на Блока питания со стороны задней панели приведен на рисунке 3.

На задней панели расположены:

1 – Разъем «24В питание усилителя» - основной коммутируемый выход напряжения +24...+28В для подключения резервного питания на усилитель. Напряжение на выходе появляется при включенном сетевом выключателе Блока питания, при условии поступления напряжения 24В на клемму «Вход управления 24В» (поз. 11);

2 – Вилка «Вход управления 220В (от прибора управления)» предназначен для управления коммутируемым выходом 220В;

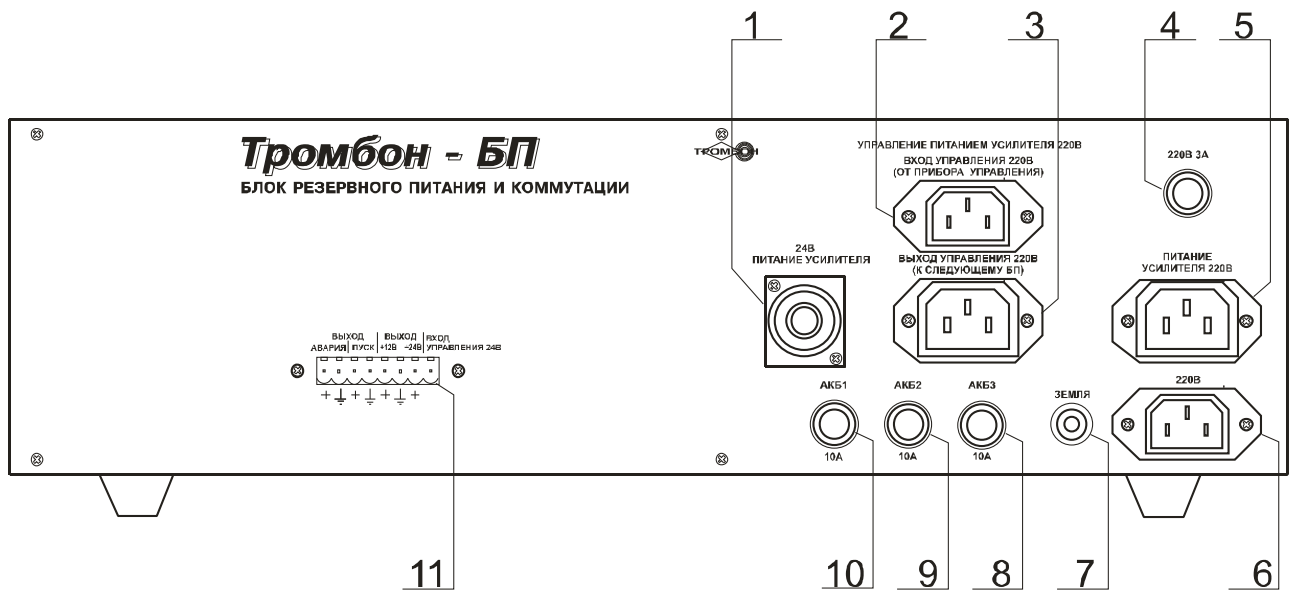


Рис. 3. Внешний вид задней панели Блока резервного питания и коммутации.

3 – Розетка «Выход управления 220В (к следующему БП)» предназначен для подключения управляющего напряжения 220В к следующему Блоку питания в стойке. ВНИМАНИЕ! Данный выход рассчитан на малый ток, только для управления Блоком питания, к нему категорически запрещено подключать усилители мощности!

4 – Предохранитель «220В, 3А»;

5 – Розетка «Питание усилителя 220В» - коммутируемый выход напряжения 220В для питания усилителя. Напряжение на выходе появляется только после подачи на вход управления (поз. 2) напряжения 220В от прибора управления. Напряжение на данный выход поступает непосредственно от питающей сети 220В. При отсутствии напряжения в сети 220В напряжение на данном выходе отсутствует.

6 – Вилка «220В» - вход подключения Блока питания к питающей сети 220В.

7 – Клемма «Земля» - клемма для заземления корпуса блока питания.

8, 9, 10 – Гнезда «АКБ1», «АКБ2» и «АКБ3» для установки плавких предохранителей на 10А для каждой из 3-х пар аккумуляторных батарей;

11 – Клеммник многофункциональный. На клеммник выведены контакты:

- «Вход управления 24В»;
- Не коммутируемые выходы напряжения 12В 2А и 24В 2А;
- Выход «Авария» - выход типа «Открытый коллектор», замыкается на землю при пропадании напряжения 220В или разряде аккумуляторных батарей;
- Выход «Пуск» - выход типа «Открытый коллектор», замыкается на землю при включении напряжения на коммутируемых выходах 24В и/или 220В.

Типовые схемы включения Блока резервного питания и коммутации «Тромбон-БП-XX» в составе системы оповещения и управления эвакуацией приведены в приложениях 1-5.

ВНИМАНИЕ! Все провода, для заземления и подключения резервного питания 24В-30В, используемые в приведенных в приложениях схемах, должны быть рассчитаны на соответствующий ток!

Рекомендуем использовать провода в термостойкой изоляции с сечением проводника: для БП-07 не менее 1 кв.мм, для БП-14 не менее 1,5 кв. мм. и для БП-21 – не менее 2,5 кв.мм.

4. Гарантийные обязательства

Предприятие-изготовитель гарантирует соответствие Блока резервного питания и коммутации всем требованиям технических условий ТУ 4371-001-88310620-08 при соблюдении потребителем правил эксплуатации, изложенных в инструкции и технических условиях.

Гарантийный срок эксплуатации Блока составляет 24 месяцев с момента отгрузки потребителю. В течение данного срока изготовитель обязуется ремонтировать Блок за свой счет, в случаях обнаружения в нем скрытых производственных дефектов или выходов его из строя. Самостоятельный ремонт Блока потребителем не допускается. Доставка Блока к месту выполнения гарантийного ремонта и обратно выполняется за счет потребителя.

Гарантийные обязательства не распространяются на аккумуляторные батареи, установленные внутри Блока.

Действие гарантии на Блок прекращается в следующих случаях:

- выхода Блока из строя по причине несоблюдения потребителем правил и условий эксплуатации;
- при обнаружении механических дефектов;
- самостоятельного ремонта Блока потребителем без письменного согласия изготовителя.

5. Сведения об изготовителе

Изготовитель:

ООО «СОУЭ «Тромбон», 390046, г. Рязань, ул. Маяковского, д. 1А.

Тел./факс: (4912) 29-68-41

www.trombon.org E-mail: info@trombon.org

Сервисный центр:

127015, г. Москва, ул. Новодмитровская, д.5А, стр. 3, оф. 622.

Тел./Факс: (495) 721-86-35, +7 (905)705-89-76

Схема управления основным и резервным питанием одного или нескольких усилителей мощности.

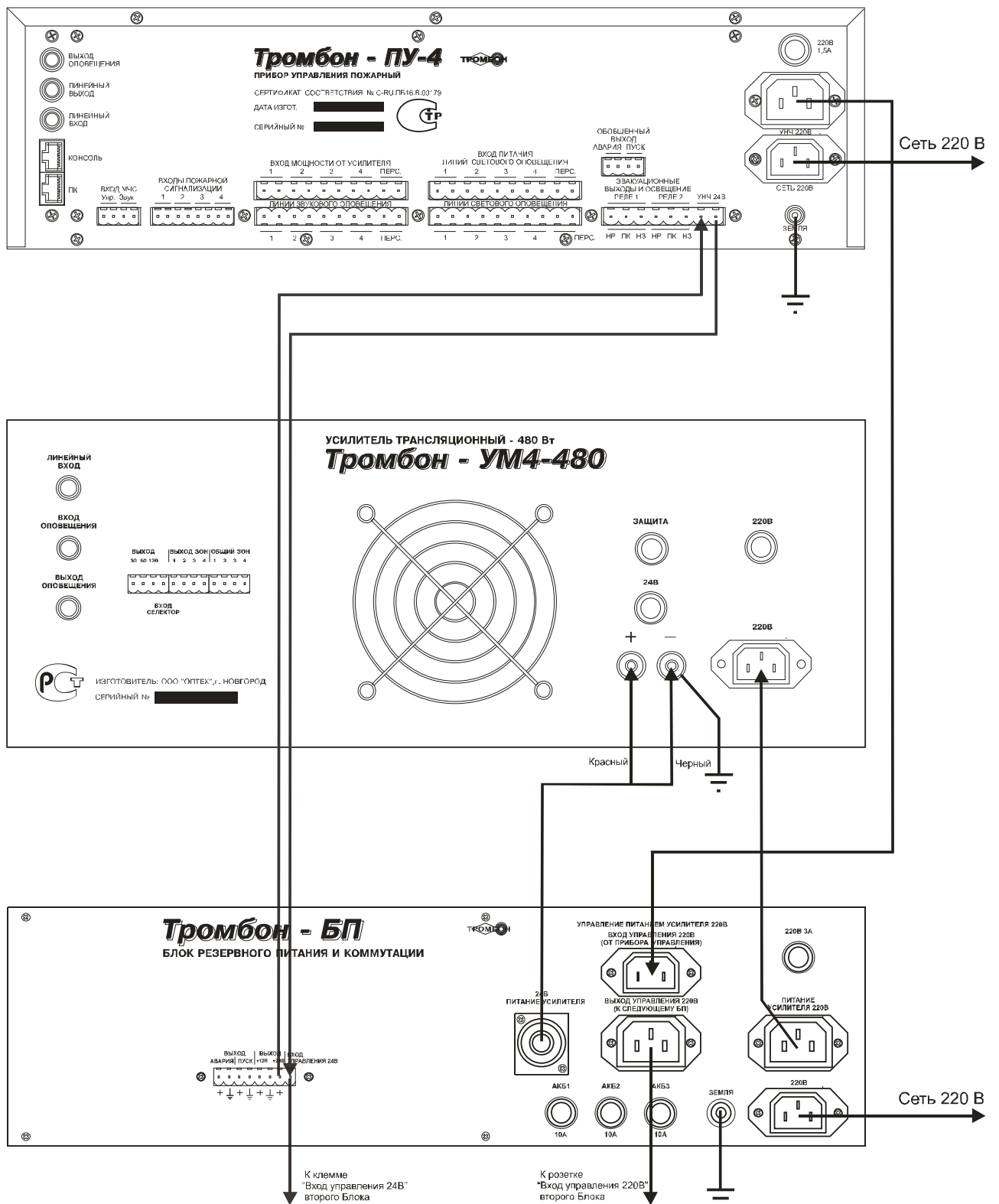


Схема включения световых знаков безопасности, рассчитанных на 24В.

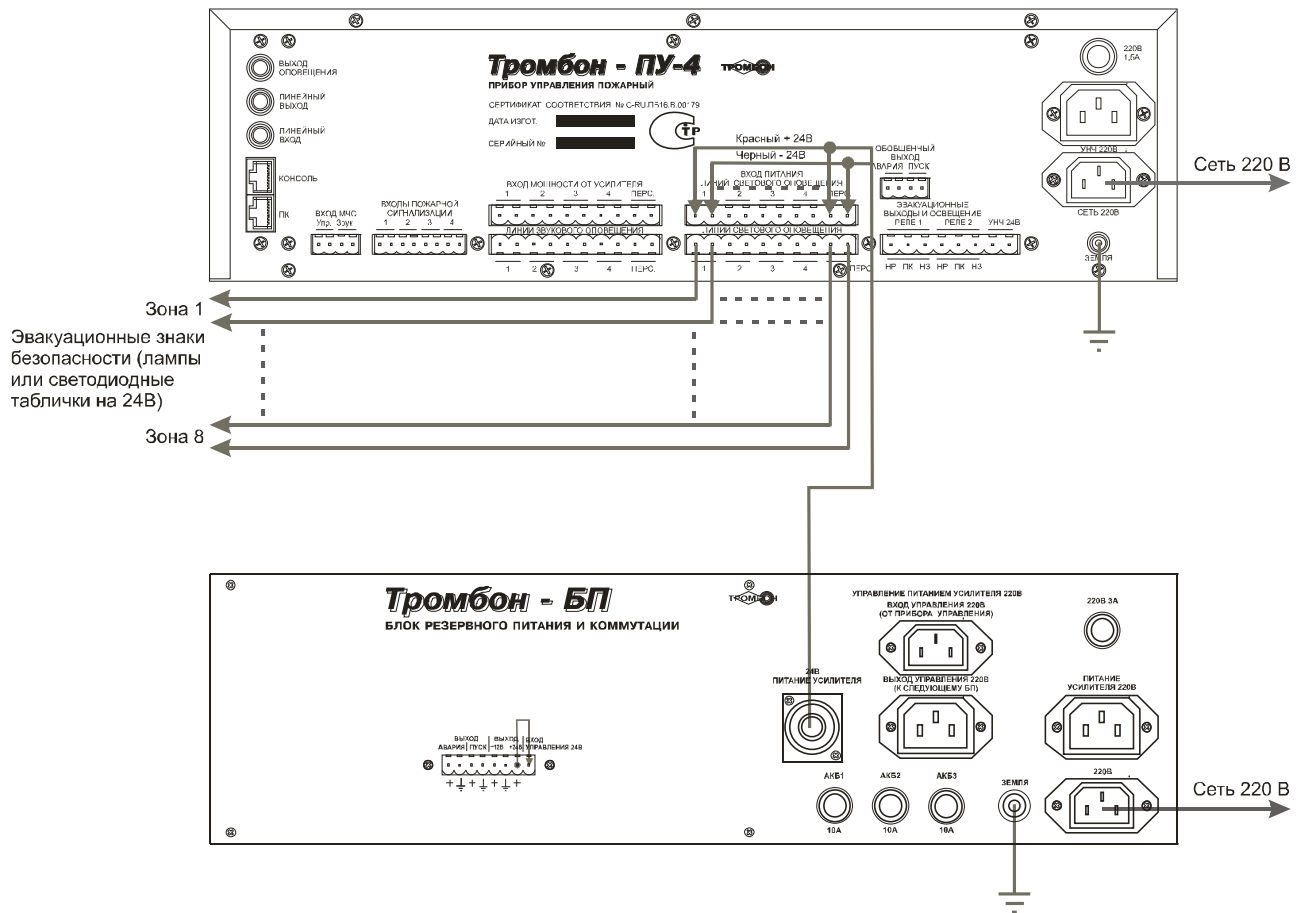


Схема включения эвакуационного освещения, рассчитанного на 24В. (Вариант 1).

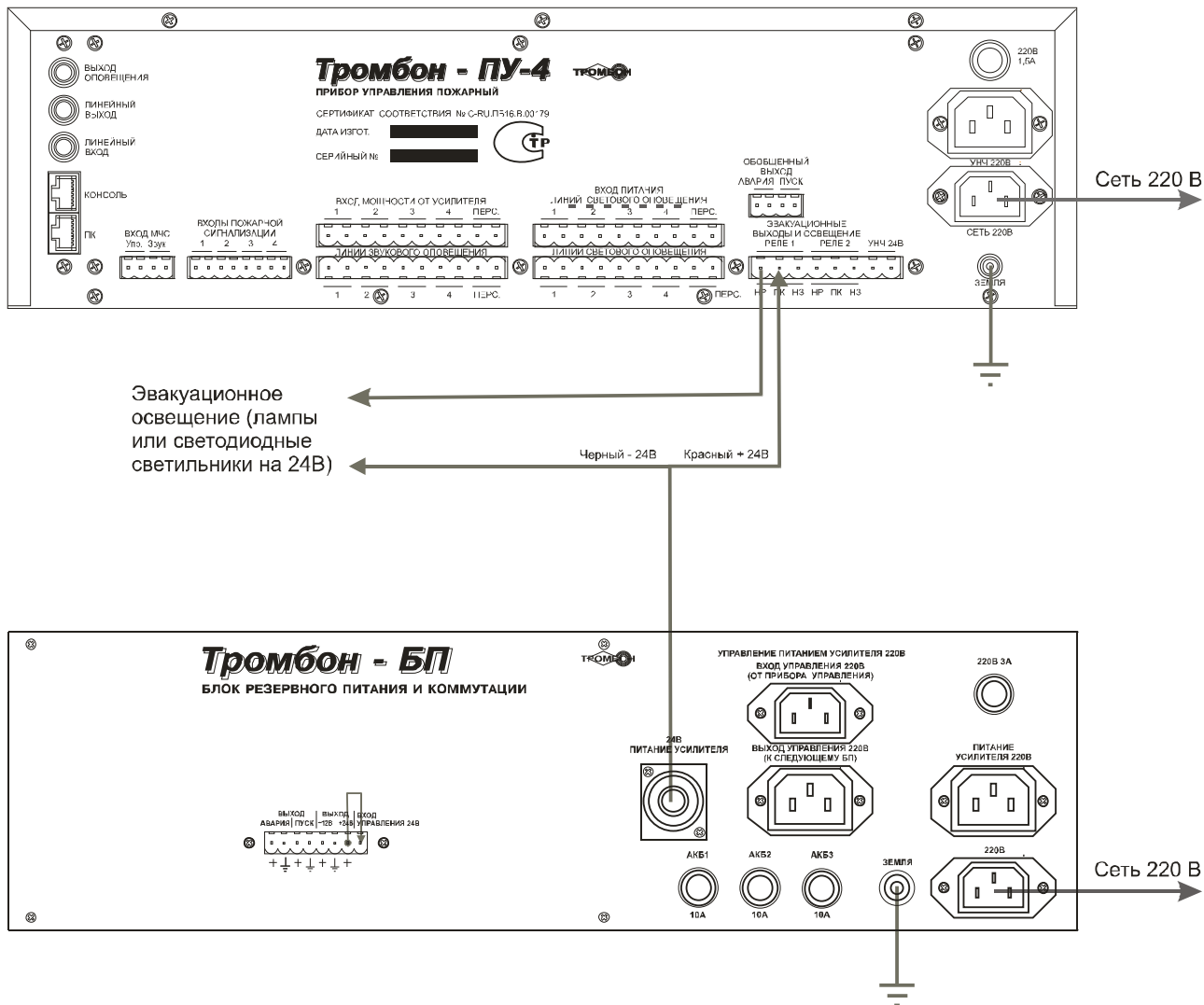
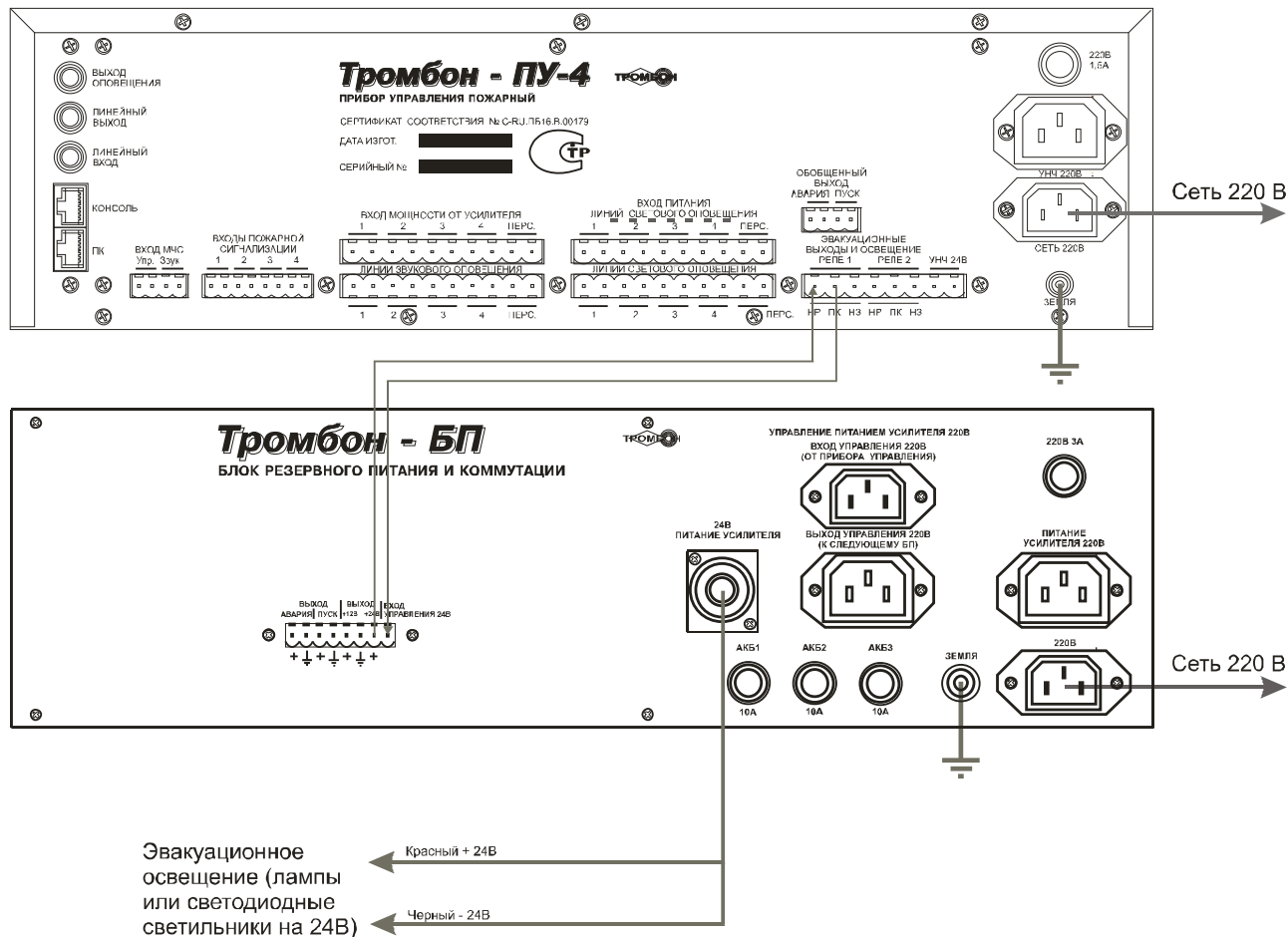


Схема включения эвакуационного освещения, рассчитанного на 24В. (Вариант 2).



ВНИМАНИЕ! При замене аккумуляторов рекомендуется устанавливать аккумуляторы ниже перечисленных марок:

GS7.2-12 General Security

GP1272 WBR

GP 1272 CSB Battery