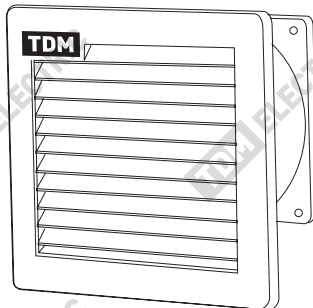


Вентиляторы для шкафов

Руководство по эксплуатации. Паспорт



1. Назначение

1.1. Вентиляторы для шкафов торговой марки TDM ELECTRIC (далее – вентиляторы) используются для организации активного воздухообмена во внутреннем объеме шкафа, позволяют существенно увеличить отведение тепла из корпуса и, тем самым, способствуют улучшению стабильности работы и увеличению ресурса оборудования.

2. Конструкция и основные технические характеристики

2.1. Конструктивно устройство представляет собой осевой вентилятор с установленной на него решеткой со сменным фильтром. В двигателях вентилятора используются высококачественные подшипники качения, обладающие большим ресурсом работы (50 000 часов).

2.2. Корпус вентилятора выполнен из полиамида – материала, устойчивого к воздействию высоких и

низких температур. Решетки выполнены из не распространяющего горение АБС-пластика. Фильтры изготовлены из синтетического моющего материала, соответствующего классу G3 согласно ГОСТ 51251-99.

2.3. Технические характеристики вентиляторов представлены в таблице 1.

Таблица 1. Технические характеристики

Наименование параметра		Значение			
Артикул вентилятора		SQ0807-0010	SQ0807-0011	SQ0807-0012	SQ0807-0013
Номинальное напряжение (АС при 50 Гц), В		230			
Потребляемая мощность, Вт		20	20	35	65
Объемный поток воздуха V (м3/ч)	Вентилятор без фильтра	55	105	230	500
	Вентилятор с фильтром	43	71	170	360
	Вентилятор с фильтром + выпускной фильтр	48	85	200	440
Артикул выпускного фильтра		SQ0807-0014	SQ0807-0015	SQ0807-0016	SQ0807-0017
Уровень шума, дБ		46	46	54	59
Диапазон рабочих температур, °С		от -10 до +55			
Степень защиты		IP54			
Соответствие стандартам		ГОСТ Р 52161.2.40-2008			

2.4. Габаритные размеры вентиляторов представлены на рисунке1.

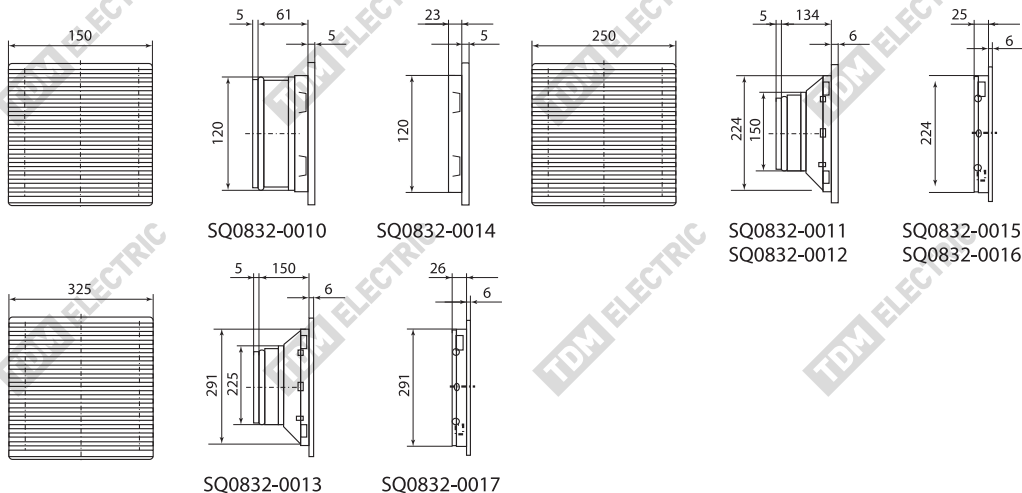


Рисунок 1. Габаритные размеры вентиляторов, мм

3. Выбор вентилятора

3.1. Необходимый объемный поток воздуха вентилятора V ($m^3/ч$) рассчитываются по формуле: $V=f \times P_r / \Delta T$, где:

f – коэффициент зависимости от высоты местности над уровнем моря. Его значения приведены в таблице 2.

P_r – мощность рассеивания (Вт), которую выделяют электрические аппараты, установленные в шкафу.

К источникам тепла относятся: микропроцессорная техника, полупроводниковая техника, автоматы, контакторы и другие электрические аппараты, а также провода, по которым течёт электрический ток.

ΔT – перепад температуры T ($^{\circ}C$) между желаемой температурой в шкафу T_r и ожидаемой температурой снаружи шкафа T_{σ} , высчитывается по формуле $\Delta T = T_r - T_{\sigma}$.

Таблица 2. Коэффициент зависимости от высоты местности над уровнем моря

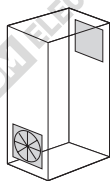
Высота над уровнем моря, м	f , $m^3 \times K / Bt \times ч$
0-100	3,1
100-250	3,2
250-500	3,3
500-750	3,4
750-1000	3,5

4. Комплектность

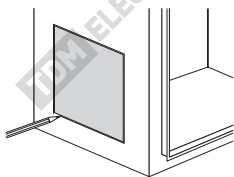
4.1. В комплект поставки входят:

- Вентилятор – 1 шт.
- Руководство по эксплуатации. Паспорт – 1 шт.
- Индивидуальная упаковка – 1 шт.

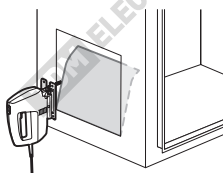
5. Монтаж вентиляторов



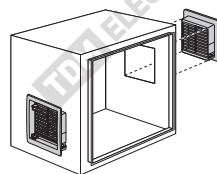
5.1. Установка вентилятора производится в нижней части шкафа, фильтр – в верхней части.



5.2. Для установки вентилятора/фильтра необходимо наметить отверстие согласно размерам, указанным в таблице 3.



5.3. Вырезать размеченное отверстие металлорежущим инструментом.



5.4. Снять верхнюю крышку фильтра. Установить фильтр, защелкнув его в проделанном отверстии. Установить вентилятор, прикрепив его к фильтру при помощи болтов. Установить верхнюю крышку фильтра.

Таблица 3. Размеры вырезов для вентиляторов и фильтров

Наименование параметра	Значение			
Артикул	SQ0807-0010 SQ0807-0014	SQ0807-0011 SQ0807-0015	SQ0807-0012 SQ0807-0016	SQ0807-0013 SQ0807-0017
Размер выреза, мм	126x126	224x224	224x224	292x292

6. Схемы подключения

6.1. Схемы подключения вентиляторов с термостатом представлены на рисунках 2, 3 и 4.

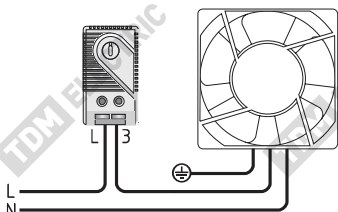


Рисунок 2. Схема подключения вентилятора с термостатом SQ0832-0019

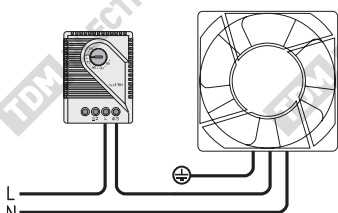


Рисунок 3. Схема подключения вентилятора с термостатом SQ0832-0021

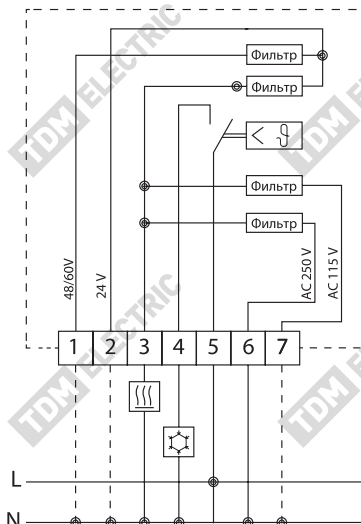


Рисунок 4. Схема подключения вентилятора с термостатом SQ0832-0018

7. Условия транспортирования и хранения

7.1. Транспортирование и хранение вентиляторов должны соответствовать ГОСТ 23216-78 и ГОСТ 15150-69.

7.2. Транспортирование изделий допускается в упаковке изготовителя любым видом крытого транспорта, обеспечивающим защиту упакованной продукции от механических повреждений, загрязнений и попадания влаги.

7.3. Хранение изделий осуществляется только в упаковке изготовителя в помещениях с естественной вентиляцией при температуре от -15 до $+50$ °С, относительная влажность воздуха не более 80% при температуре $+25$ °С и отсутствии в нём кислотных или других паров, вредно действующих на материал и/или упаковку.

8. Гарантийные обязательства

8.1. Купленное Вами изделие требует специальной установки и подключения. Вы можете обратиться в уполномоченную организацию, специализирующуюся на оказании такого рода услуг. При этом требуйте наличия соответствующих разрешительных документов (лицензии, сертификатов и т. п.). Лица, осуществившие установку и подключение изделия, несут ответственность за правильность проведенной работы. Помните, квалифицированная установка изделия необходима для его дальнейшего правильного функционирования и гарантийного обслуживания.

8.2. Если в процессе эксплуатации изделия Вы считаете, что параметры его работы отличаются от изложенных в данном Руководстве по эксплуатации, рекомендуем обратиться за консультацией в организацию, продавшую Вам изделие.

8.3. Производитель устанавливает гарантийный срок на данное изделие в течение 5 лет со дня продажи при условии соблюдения потребителем пра-

вил транспортирования, хранения и эксплуатации, изложенных в данном Руководстве по эксплуатации.

8.4. Во избежание возможных недоразумений сохраняйте в течение срока службы документы, прилагаемые к изделию при его продаже (накладные, гарантийный талон).

8.5. Гарантия не распространяется на изделие, недостатки которого возникли вследствие:

- нарушения потребителем правил транспортирования, хранения или эксплуатации изделия;
- действий третьих лиц;
- ремонта или внесения не санкционированных изготовителем конструктивных или схемотехнических изменений неуполномоченными лицами;
- отклонения от государственных стандартов (ГОСТов) и норм питающих сетей;
- неправильной установки и подключения изделия;
- действий непреодолимой силы (стихия, пожар, молния и т. п.).

9. Ограничение ответственности

9.1. Производитель не несет ответственности за:

- прямые, косвенные или вытекающие убытки, потерю прибыли или коммерческие потери, каким бы то ни было образом связанные с изделием;
- возможный вред, прямо или косвенно нанесенный изделием людям, домашним животным, имуществу в случае, если это произошло в результате несоблюдения правил и условий эксплуатации и установки изделия либо умышленных или неосторожных действий покупателя (потребителя) или третьих лиц.

9.2. Ответственность компании-производителя не может превысить собственной стоимости изделия.

9.3. При обнаружении неисправностей в период гарантийных обязательств необходимо обращаться по месту приобретения изделия.

9.3. При обнаружении неисправностей в период гарантийных обязательств необходимо обращаться по месту приобретения изделия.

10. Гарантийный талон

Вентилятор _____ торговой марки TDM ELECTRIC изготовлен и принят в соответствии с обязательными требованиями государственных стандартов, действующей технической документацией и признан годным к эксплуатации.

Гарантийный срок 5 лет со дня продажи.

Дата изготовления «_____» _____ 20__ г.

Изделие соответствует требованиям ТР ТС 004/2011 и ТР ТС 020/2011

Штамп технического контроля изготовителя _____

Дата продажи «_____» _____ 20__ г.

Подпись продавца _____ ШТАМП МАГАЗИНА

Претензий по внешнему виду и комплектности изделия не имею, с условиями эксплуатации и гарантийного обслуживания ознакомлен:

Подпись покупателя _____

TDM ELECTRIC

117405, РФ, г. Москва, ул. Дорожная, д. 60 Б

Тел.: +7 (495) 727-32-14, (495) 640-32-14

info@tdme.ru



Произведено по заказу и под контролем TDM ELECTRIC на заводе Вэньчжоу Рокгранд Трейд Кампани, Лтд., КНР, г. Вэньчжоу, ул. Шифу, зд. «Синьи», оф. А1501

Если в процессе эксплуатации продукции у Вас возникли вопросы, Вы можете обратиться в сервисную службу TDM ELECTRIC по бесплатному телефону: 8 (800) 700-63-26 (для звонков на территории РФ).

Подробнее об ассортименте продукции торговой марки TDM ELECTRIC Вы можете узнать на сайте www.tdme.ru