

**Прибор охранный**  
**«Контакт GSM-2»**  
**Паспорт**

**Идентификационный номер прибора**

## 1. Общие сведения

Прибор охранный «Контакт GSM-2» (далее – прибор) предназначен для охраны небольших помещений и совмещен с датчиком движения на основе PIR-элемента.

Прибор оборудован датчиком движения, GSM-модемом, датчиком вскрытия корпуса (тампером) и радиоканальным модулем.

«Контакт GSM-2» формирует сигнал основной тревоги, тревогу дополнительного шлейфа, тревогу вскрытия корпуса.

Оповещение о событиях и тревогах осуществляется при помощи SMS-сообщений или CallerID. Оповещения могут быть направлены собственнику или в охранный предприятие.

Дополнительно к прибору может быть подключён один проводной шлейф сигнализации, считыватель Touch Memory, а также до 8 радиобрелоков «RBR1».

Постановка прибора под охрану может осуществляться с помощью радиобрелоков, ключей Touch Memory или воздействием на управляющие контакты.

Прибор соответствует ТУ 4372-003-58343288-2015 и РМДЦ.024601.001 ТУ, и признан годными для эксплуатации.

## 2. Разработчик

ООО «НПО «Ритм»  
195248, Россия, г. Санкт-Петербург,  
пр. Энергетиков, д. 30, корпус 8

## 3. Производитель

ООО «Завод «Ритм»  
192241, Россия, г. Санкт-Петербург,  
Южное шоссе, дом 37, корп. 2, литера А

## 4. Комплектация

Прибор охранный «Контакт GSM-2»	1 шт.
Батарейка CR123A 3 В	1 шт.
Перемычка 2,54 мм	2 шт.
Резистор MF-25 0,25 Вт 270 Ом	1 шт.
Кронштейн	1 шт.
Комплект крепежа	1 к-т.
Радиобрелок RBR1 (в зависимости от комплектации)	2 шт.
Паспорт	1 шт.
Упаковка	1 к-т.

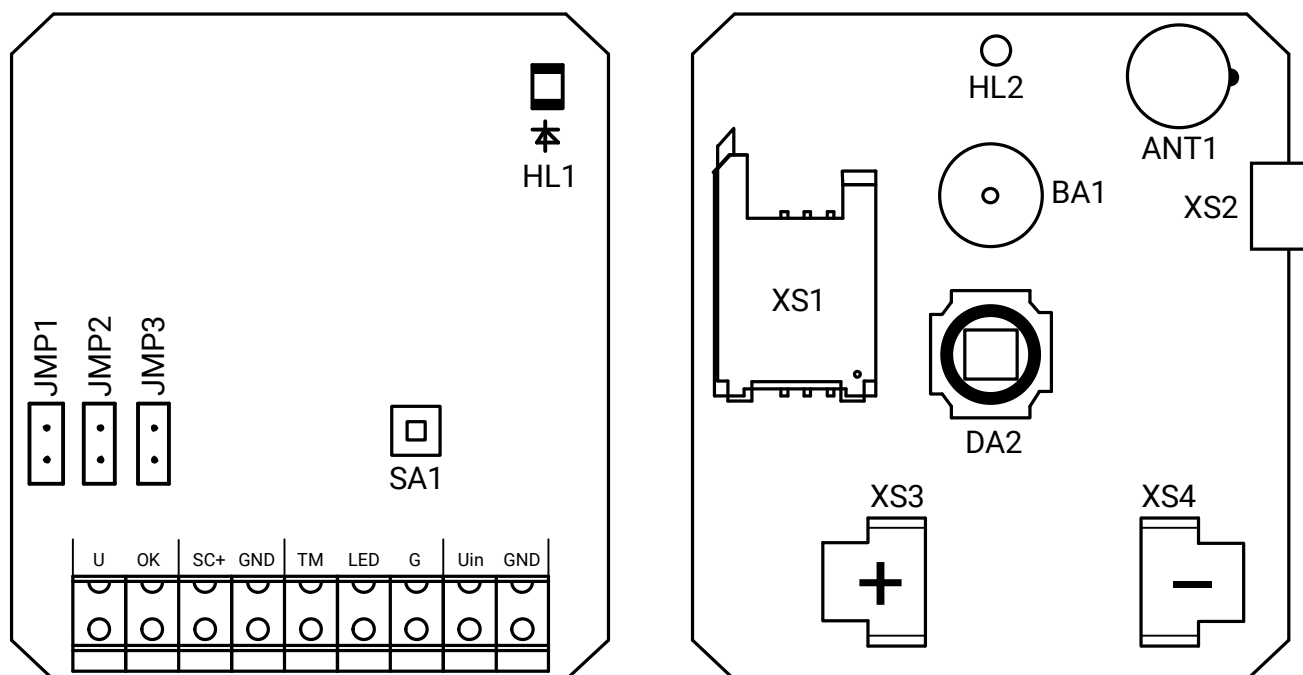
## 5. Технические характеристики

Параметр	Значение
Диапазон GSM, МГц	850/900/1800/1900
Излучаемая мощность GSM-передатчика, Вт	2 (850/900 МГц) 1 (1800/1900 МГц)
Каналы связи	SMS; CallerID
Канал связи для сервера NTP <sup>1</sup>	GPRS
Протокол передачи данных в мониторинговое ПО	ContactID
Частотный диапазон канального радио, МГц	433,075–434,775
Количество радиоканалов в диапазоне, шт.	7
Излучаемая мощность радиопередатчика, мВт, не более	10
Количество радиобрелоков «RBR1», шт., до	8
Количество ключей Touch Memory, шт., до	8 (длина шлейфа до 15 м)
Количество входов для подключения проводных шлейфов «сухие контакты», шт.	1
Количество выходов с открытыми коллекторами, шт.	1
Максимальный ток нагрузки выхода, А	0,5
Тампер	+
Журнал событий, записей	1024
Напряжение основного источника питания, В	12±2
Напряжение резервного источника питания (литиевая батарея CR123), В	3
Среднее токопотребление при питании от батареи, мкА, до	100
Максимальное токопотребление в режиме передачи данных, А, до	2
Габаритные размеры, мм	77×59×53,5
Масса, г	93
Диапазон рабочих температур <sup>2</sup> , °С	-30...+50

<sup>1</sup> По умолчанию включена синхронизация времени с сервером NTP pool.ntp.org, часовой пояс UTC+03:00 Москва. Изменение параметров GPRS и синхронизации времени производится в программе настройки.

<sup>2</sup> Без учёта температурных ограничений элемента питания.

## 6. Назначение элементов



Элемент	Назначение
<b>ANT1</b>	Радиоканальная антенна 433МГц.
<b>DA2</b>	Пассивный инфракрасный датчик движения (PIR-элемент).
<b>BA1</b>	Звуковой индикатор (зуммер).
<b>XS1</b>	Держатель для установки SIM-карты.
<b>XS2</b>	Разъём MicroUSB для подключения к ПК.
<b>XS3, XS4</b>	Разъёмы для установки батареи резервного питания: <ul style="list-style-type: none"> <li>• К разъёму <b>XS3</b> подключается «плюс» батареи;</li> <li>• К разъёму <b>XS4</b> подключается «минус» батареи.</li> </ul>
<b>SA1</b>	Тампер.
<b>U, OK</b>	Разъём для подключения сирены или исполнительного устройства: <ul style="list-style-type: none"> <li>• К клемме <b>U</b> подключается «плюс» устройства;</li> <li>• К клемме <b>OK</b> подключается «минус» устройства.</li> </ul>
<b>SC+, GND</b>	Клеммы для подключения дополнительного шлейфа типа «сухие контакты».
<b>TM, LED, G</b>	Клеммы для подключения считывателя Touch Memory: <ul style="list-style-type: none"> <li>• <b>TM</b> – вход (положительный) для подключения сигнального провода считывателя TM;</li> <li>• <b>LED</b> – выход для подключения индикатора TM;</li> <li>• <b>G</b> – общий «минус» считывателя.</li> </ul>
<b>Uin, GND</b>	Клеммы для подключения внешнего источника питания: <ul style="list-style-type: none"> <li>• <b>GND</b> – «минус» основного питания;</li> <li>• <b>Uin</b> – «плюс» основного питания.</li> </ul>
<b>JMP1,2,3</b>	Перемычки для изменения режимов работы прибора.
<b>HL1</b>	Индикатор режима работы GSM-модема.
<b>HL2</b>	Световой индикатор режима работы прибора.

## 7. Назначение перемычек



Перед сменой режима работы прибора отключите внешний источник питания и извлеките батарею!

Перемычки	Режим работы
Не установлены	Дежурный режим
JMP1	Режим автономной настройки
JMP1 + JMP3	Режим аппаратного сброса настроек

## 8. Индикация

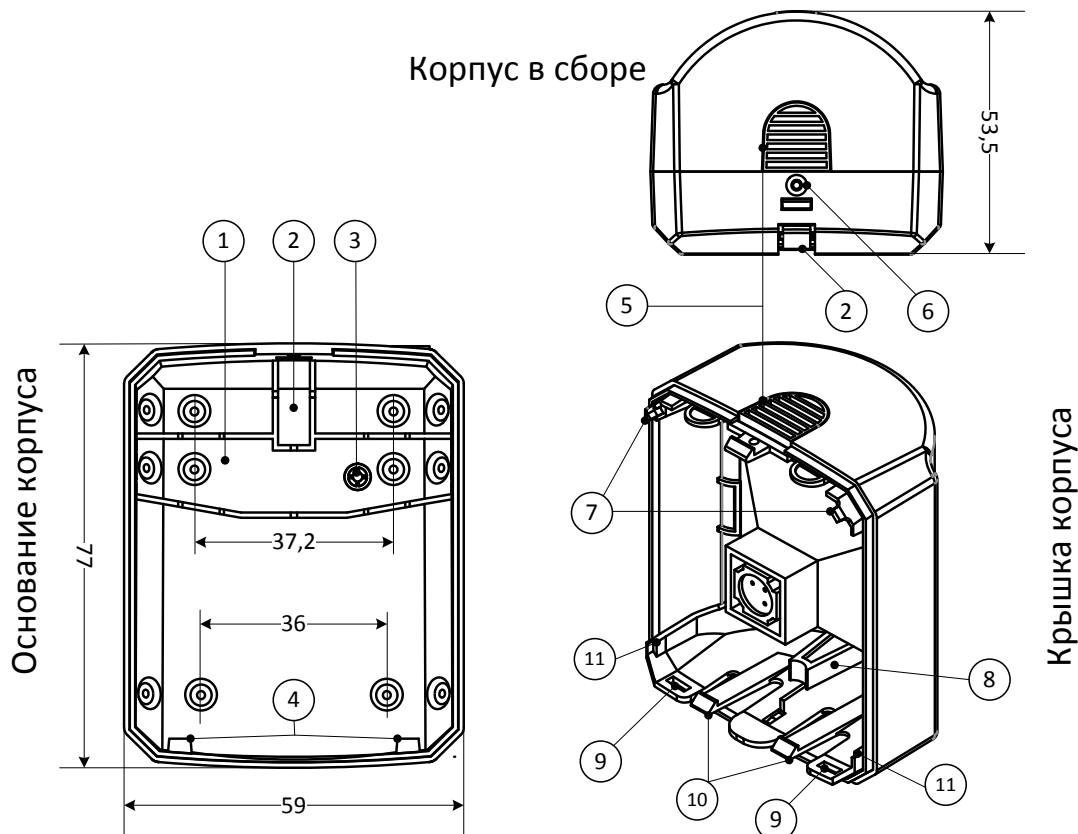
Индикатор/Зуммер	Состояние	Значение
<b>Дежурный режим</b>		
Зелёный, без зуммера	Одна вспышка	Сработка датчика движения.
Зелёный + зуммер	Два импульса	Снятие с охраны.
Красный + зуммер	Один импульс	Постановка под охрану.
Красный	Серия импульсов	Отсчёт задержки на вход/выход. Использование зуммера задаётся в программе настройки.
Красный + зуммер	Один импульс	Тревога. Продолжительность импульса задаётся в программе настройки.
<b>Режим автономной настройки (без ПК)</b>		
Желтый	Горит постоянно	Установлена перемычка JMP1. Прибор в режиме автономной настройки.
Зелёный + зуммер	Один импульс	Добавлен радиобрелок.
Зелёный + зуммер	Три импульса	Брелок не может быть добавлен в радиосистему, так как он был добавлен ранее.
Красный + зуммер	Один импульс	Брелок не может быть добавлен в радиосистему – добавлено максимальное количество брелоков.
<b>Режим настройки с помощью ПК</b>		
Желтый	Горит постоянно	Прибор подключен к ПК.
<b>Режим аппаратного сброса настроек</b>		
Красный	Серия импульсов	Производится сброс настроек.
Красный	Горит постоянно	Настройки сброшены.
<b>Системная индикация</b>		
<b>HL1</b>	Мигает часто (3 раза в секунду)	Установлена GPRS-сессия.
	Мигает редко (1 раз в секунду)	Модем не зарегистрирован в сети GSM.
	Одиночные вспышки (1 раз в 3 секунды)	Модем зарегистрирован в сети GSM.
	Не горит	Модем выключен

## 9. Настройка и подготовка к работе



Все подготовительные работы проводятся при отключённом источнике питания и извлечённой резервной батарее!

Перед установкой SIM-карты в прибор установите её в мобильный телефон. Отключите запрос PIN-кода, проверьте наличие средств на счёте SIM-карты.



Настраивайте прибор до установки на объекте. Для этого подключитесь к прибору с помощью кабеля Micro-USB и универсальных программ настройки [ritm.conf](http://ritm.conf)<sup>3</sup> или Ritm Configure. Установите драйвер.

Настройте все параметры в соответствии со спецификой охраняемого объекта, опираясь на руководство по эксплуатации, доступное на официальном сайте [www.ritm.ru](http://www.ritm.ru).

На объекте:



Устанавливайте прибор на вертикальную поверхность на высоте не менее 2,1 м. Не устанавливайте прибор в непосредственной близости от источников электромагнитных помех, массивных металлических предметов и конструкций, трасс силового кабеля, обогревателей и вентиляции. Избегайте прямой солнечной засветки.

1. Открутите винт, нажмите на защёлку 5 и откройте корпус.
2. Одновременно нажмите защёлки 10 и извлеките плату прибора.
3. Установите SIM-карту в бокс XS1. **Устанавливайте SIM-карту только при отключённом питании прибора!**
4. При питании от внешнего источника (не USB) удалите заглушку 2, заведите провода в корпус и подключите их к клеммам **Uin** и **GND**. **Питание не подавать!**

<sup>3</sup> <https://goo.gl/1vf4eZ>

5. Для подключения дополнительного шлейфа сигнализации удалите заглушку 2 из основания корпуса, в образовавшееся отверстие заведите шлейф и подключите его к клеммам **SC+** и **GND**.
6. Для подключения считывателя Touch Memory удалите заглушку 2 из основания корпуса, в образовавшееся отверстие заведите кабель считывателя и подключите его к клеммам **TM**, **LED** и **G**.
7. Для подключения сирены удалите заглушку 2 из основания корпуса, в образовавшееся отверстие заведите кабель, подключите его к клеммам **U**, **OK**.



Режимы работы сирены задаются в программе настройки.  
**Сирена работает только при наличии внешнего питания.**

8. Закрепите основание корпуса при помощи кронштейна.
9. Если необходимо срабатывание тампера при отрыве прибора от поверхности, закрепите основание корпуса на поверхности и зафиксируйте к ней площадку 1 саморезами.
10. Соблюдая полярность, установите резервную батарею в разъёмы **XS3** и **XS4**.
11. Дождитесь включения GSM-модема (примерно 10 секунд), по индикатору **HL1** определите регистрацию SIM-карты в сети (см. п. 8).
12. Заведите край платы «Контакт GSM-2» под упоры 7 и положите её на упоры 11 таким образом, чтобы индикатор **HL2** оказался напротив световода 8 на крышке корпуса. Зафиксируйте плату защёлками
13. Заведите отверстия 9 крышки корпуса в выступы 4 основания корпуса.
14. Подайте внешнее питание на прибор (если используется).

## 10. Автономная настройка (без ПК)

Отключите внешнее питание от прибора и извлеките резервную батарею.

Установите перемычку **JMP1**.

Установите резервную батарею и/или подайте внешнее питание. Индикатор **HL2** сигнализирует жёлтым светом – прибор находится в режиме настройки (п. 8).

Добавьте радиобрелоки, ключи Touch Memory и телефоны оповещения:

- Добавление радиобрелока осуществляется нажатием и удержанием любой кнопки на брелоке до звукового сигнала прибора.
- Приложите ключ к подключенному считывателю **TM** и удерживайте его до звукового сигнала прибора.
- Для добавления телефона оповещения позвоните с требуемого номера на SIM-карту, установленную в прибор.

Если добавляется несколько номеров, то режим оповещения будет следующим:

Телефон	Системные события <sup>4</sup>	Тревоги <sup>4</sup>	Попытки дозвониться
Первый добавляемый номер	SMS	Голос. вызов + SMS	Не ограничено
Остальные номера	Нет	SMS	—

Максимальное количество телефонов оповещения – 8.

После завершения настройки отключите питание и снимите перемычку.

<sup>4</sup> Список всех тревог и событий задаётся в программе настройки.

## 11. Аппаратный сброс настроек

Отключите внешнее питание прибора и извлеките резервную батарею.

Установите перемычки **JMP1** и **JMP3** и установите резервную батарею и/или подайте внешнее питание. Через 10 секунд будут удалены все брелоки, ключи ТМ и телефоны оповещения; автоматически будет создана новая система со случайным номером радиоканала. Все события в журнале будут помечены как «переданные».

После удаления устройств отключите питание и снимите перемычки.

## 12. Техническое обслуживание и меры безопасности

Не реже одного раза в месяц проверяйте наличие средств на счетах SIM-карт. Периодически, но не реже двух раз в год, проверяйте надёжность контактов и, при необходимости, зачищайте контактные площадки.

## 13. Транспортирование и хранение

Транспортирование прибора должно осуществляться в упаковке, в закрытых транспортных средствах. Условия хранения и транспортировки должны соответствовать условиям хранения 3 по ГОСТ 15150. В помещениях для хранения не должно быть токопроводящей пыли, паров кислот и щелочей, а также газов, вызывающих коррозию и разрушающих изоляцию.

## 14. Гарантии изготовителя

Изготовитель гарантирует соответствие прибора требованиям технических условий при соблюдении потребителем условий транспортирования, хранения, монтажа и эксплуатации.

**Гарантийный срок эксплуатации** — 12 месяцев со дня ввода в эксплуатацию, но не более 18 месяцев с момента изготовления.

**Гарантийный срок хранения** — 6 месяцев с момента изготовления.

## 15. Сведения о рекламациях

При отказе в работе или неисправности прибора в период действия гарантийного срока, составьте акт о неисправности с указанием даты выпуска и ввода в эксплуатацию прибора, характера дефекта.

Неисправный прибор с актом о неисправности направлять по адресу покупки прибора, либо в ООО «НПО «Ритм»:

**ООО «НПО «Ритм»**

195248, Россия, г. Санкт-Петербург,

пр. Энергетиков, д. 30, корпус 8.

+7 (812) 325-01-02

[www.ritm.ru](http://www.ritm.ru)

[info@ritm.ru](mailto:info@ritm.ru)